



fosnova

GRUPPO **disano** ●



2024/2025



Vantaggi generali:

- Vita utile lunghissima (50.000h)
- Efficienza in continuo aumento
- Accensione istantanea
- Dimmerizzazione senza variazione di temperatura di colore
- Emissione diretta di luce colorata senza filtri
- Spettro completo dei colori
- Controllo dinamico del colore (DMX, DALI)
- Accensione possibile anche a bassissime temperature (-35°C)
- Sicurezza fotobiologica



Vantaggi per l'ambiente:

- Assenza di mercurio
- Assenza di componenti IR o UV nello spettro luce visibile
- Minor utilizzo di fonti energetiche rinnovabili e non rinnovabili
- Valorizzazione dell'ambiente
- Assenza di inquinamento luminoso
- Minore potenza installata di ogni punto luce



Vantaggi per il design:

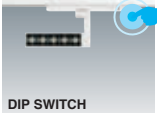





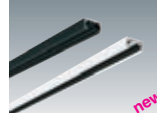

















- Totale libertà di design
- Colori vivaci e saturi
- Illuminazione resistente a prova di vibrazione
- Emissione di luce unidirezionale (si illumina ciò che si vuole illuminare)



Vantaggi per gli utenti:

- La varietà di colori, la compattezza e la flessibilità dei moduli assicurano ampie possibilità creative nel design applicato a soluzioni innovative.
- Costi di manutenzione ridotti
- Il ridotto consumo di energia elettrica e la lunga durata con la conseguente minima necessità di manutenzione, consentono di realizzare applicazioni interessanti sul piano dell'economia di esercizio.

Proiettori


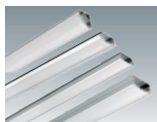
 DIP SWITCH Matrix Q p. 6	 DIP SWITCH Matrix Q p. 6	 DIP SWITCH Matrix Q p. 6	 DIP SWITCH Focus L-R p. 14	 DIP SWITCH Focus L-R p. 14	 new 48V DC p. 26	 new 48V DC p. 26	 new 48V DC p. 26
 DIP SWITCH Focus Slim Q p. 40	 DIP SWITCH new Focus Slim Q p. 40	 DIP SWITCH Focus Slim T p. 52	 DIP SWITCH new Focus Slim T p. 52	 DIP SWITCH Asso p. 62	 DIP SWITCH new Asso p. 62	 DIP SWITCH new Vision 2.0 p. 76	 DIP SWITCH new Vision 2.0 p. 76
 DIP SWITCH Kripton B p. 84	 DIP SWITCH Kripton B p. 84	 DIP SWITCH Kripton B p. 84	 DIP SWITCH Rio p. 86	 DIP SWITCH Rio p. 86	 DIP SWITCH Rio p. 86	 DIP SWITCH Rio p. 86	 DIP SWITCH Rio p. 86

Incassi

 DIP SWITCH new Eco Lex p. 90	 DIP SWITCH new Eco Lex Q p. 96	 DIP SWITCH Energy p. 98	 DIP SWITCH Saving p. 102	 CCT SWITCH new Techno B p. 106	 DIP SWITCH new Studio p. 112	 DIP SWITCH new Studio B p. 114	 DIP SWITCH new Office p. 116
 CCT/DIP SWITCH new Milano small-big p. 122	 DIP SWITCH Milano p. 124	 Milano Multicolor p. 126	 new Milano Small T-Q p. 127	 Jet - IP65 p. 130	 DIP SWITCH new Jet - IP44 p. 132	 Jet - MATT p. 136	 Antares IP Techno Lex p. 138
 Slim Lex P p. 140	 CCT SWITCH new Slim Lex p. 142	 Speaker p. 146	 DIP SWITCH new Luthor p. 148	 new ARQ p. 152	 Snow IP65 p. 158	 DIP SWITCH new Snow 50-70-111 p. 160	 Snow 5 p. 162
 Snow 2x-3x p. 163	 iSpot p. 166	 iSpot Hotel p. 168	 CCT/DIP SWITCH new iSpot As p. 170	 CCT/DIP SWITCH new New iSpot Comfort p. 172	 CCT/DIP SWITCH new Spark p. 176	 Low Glare 1-2 p. 180	 Sun T-Q p. 182
 CCT SWITCH new Marte p. 186	 Spot Box Marte p. 193	 Fenix p. 194	 Sirio p. 196	 new Eco Deimos p. 197	 CCT SWITCH new Eco Janus p. 198	 new Swing p. 200	 Swing big p. 200
 CCT/DIP SWITCH new Trimless A p. 202			 CCT/DIP SWITCH new Trimless B p. 208			 Nizza p. 214	
 HE new Toledo UGR<19 p. 219	 Toledo UGR<19 p. 220	 Toledo UGR<22 p. 222	 Pannello B p. 226	 DIP SWITCH new Pannello B p. 228	 PanelTech p. 230	 DIP SWITCH new PanelTech p. 232	 PanelTech HE p. 234
 DIP SWITCH new PanelTech HE p. 235	 PanelTech HP p. 236	 Eco Pannello p. 237					

							
HE p. 248	Dark Light p. 258	Comfort p. 260	Diffusore p. 264	Trimless p. 266	p. 268	Infinity p. 274	TW - HCL UV p. 278 p. 282
							
SQ p. 288 RT p. 290 Lama di luce p. 292	Parete p. 294	OR p. 298	Office Home Table p. 300 p. 302 p. 304	Incasso M p. 308	Incasso W p. 311	Plafone p. 312	Spot Panel p. 314

Sistemi

							
Sintesi Infinity p. 318	Sintesi System p. 320	Sintesi System p. 322	Sintesi System p. 324	Sintesi System p. 326	Sintesi System p. 328	BoreaLED p. 330	Micro Liset p. 332
							
Micro Liset p. 336	Profili p. 338	Strip p. 342	Strip p. 344	Strip p. 346	Strip p. 348		

Arredi

							
Vision 2.0 p. 352	Themis p. 356	Bell - Decor Line p. 364	Silent p. 368	Slim 3 p. 370	Venere p. 372	Slimcover p. 376	Cover Light p. 377
							
Curve p. 378	CurveLine p. 380	Taco V Moon p. 381 p. 381	Buddy p. 382	Roby 2.0 p. 383	Solus Hecto p. 383 p. 384	Light Ball Button p. 385 p. 385	Flat p. 386
							
Tile p. 387	Vertical Line p. 387	Cortesia Mistral p. 388 p. 388	Pathway p. 390	Anello Domitilla p. 392 p. 392	Cosmic p. 394	Rond p. 396	Mini Pastilla Pastilla p. 398 p. 399
							
Tortuga p. 406	Argon p. 408	Lucente p. 410		Sevilla p. 414			

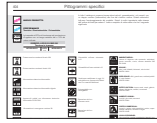
Binari

				
Techno Track 2.0 p. 422	Omnitrack p. 430	Omnitrack p. 436	Omnitrack p. 436	Omnitrack p. 440

Componenti tecnici

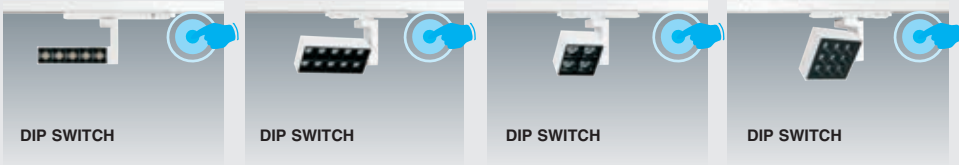
				
Panoramica sistemi di gestione della luce p. 442	Cassette stagne e interfacce DMX p. 444	Alimentatori e alimentatori dimmerabili p. 445	EMergency p. 446	LED di ricambio p. 448

Info

	
Pittogrammi specifici p. 452	Indice p. 454
	Uffici di rappresentanza p. 464

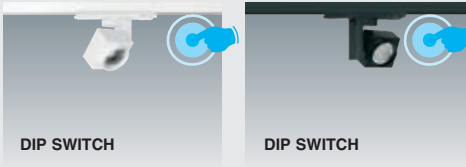


MATRIX Q



Matrix Q p. 6

FOCUS L-R



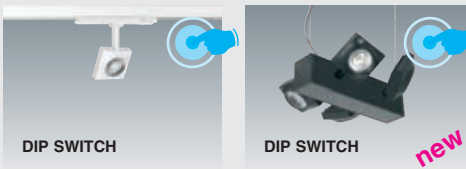
48V DC



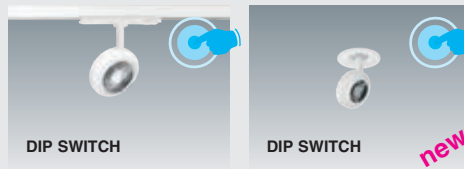
Focus L-R p. 14

48V DC p. 26

FOCUS SLIM Q



FOCUS SLIM T



Focus Slim Q p. 40

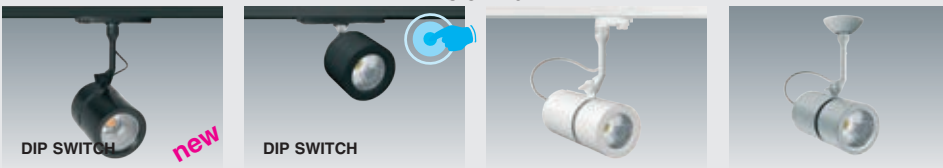
Focus Slim T p. 52

ASSO



Asso p. 62

VISION 2.0



Vision 2.0 p. 76

KRIPTON B



Krypton B p. 84

RIO



Rio p. 86



Questa versione dalla forma particolare e dal design lineare e pulito offre la possibilità di soddisfare i diversi obiettivi dell'illuminazione architettonica utilizzando LED ad alta resa cromatica. Finalmente uno spot di assoluta novità completamente orientabile per un progetto di luce di straordinaria efficacia, che dà valore agli ambienti e agli oggetti illuminati.

Corpo: in alluminio pressofuso.

Vano ottico: frontale in policarbonato nero (a richiesta in colorazione bianca).

Lenti: in PMMA ad alta efficienza con bassissimo coefficiente di abbagliamento.

Equipaggiamento: nelle versioni per binario completi di adattatore universale.

LED: sorgenti luminose ad alta efficienza per una elevata qualità dei colori illuminati (**CRI>90**).
Classificazione rischio fotobiologico: gruppo esente.

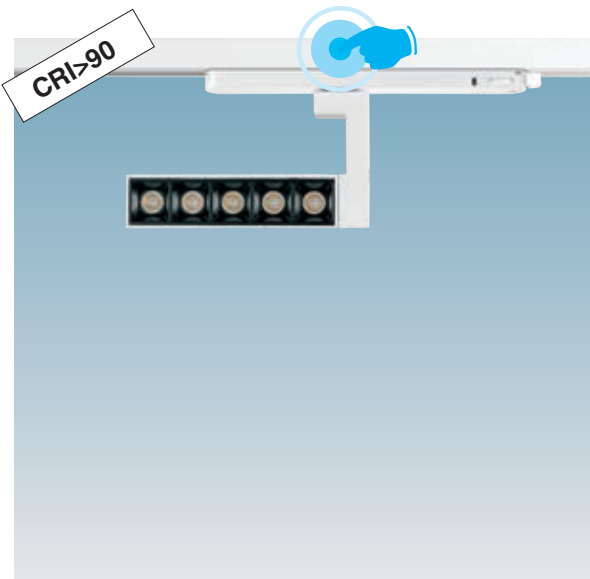
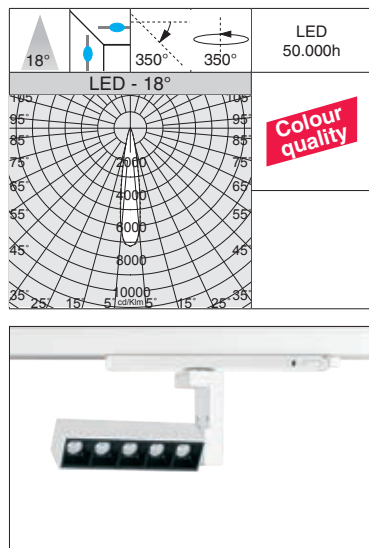
A richiesta: versione con sistema avanzato di controllo domotico dell'illuminazione CASAMBI.
Per maggiori info vedi capitolo *Componenti tecnici*.



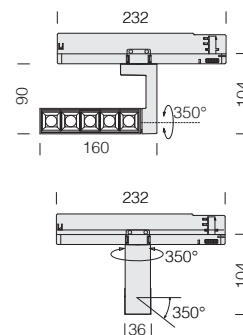
**SCEGLI LA GIUSTA CORRENTE
PER OTTIMIZZARE IL FLUSSO
LUMINOSO NECESSARIO**

REGOLAZIONE CON DIP SWITCH: l'apparecchio è equipaggiato di driver con *DIP SWITCH* integrato per il **SETTAGGIO DELLA CORRENTE** in uscita; in questo modo è possibile **SCEGLIERE IL FLUSSO LUMINOSO** ideale per ogni progetto illuminotecnico.

La possibilità di scegliere la corrente di pilotaggio del LED consente di disporre sempre della potenza adeguata ad una specifica condizione progettuale. La scelta di una corrente più bassa aumenterà l'efficienza e quindi migliorerà il risparmio energetico, mentre con una corrente maggiore si otterrà più luce e sarà possibile ridurre il numero degli apparecchi.



IP40 IK07



LED: mantenimento del flusso luminoso al 80%: 50.000h (L80B20).
Fattore di potenza: >0,95.

Matrix Q5 Dark "C" - adattatore universale

		CLD					LUMEN USCENTI (tq= 25 °C)	
LED	colore	peso	codice	prezzo €	I out	W tot	K - ølm - CRI - gradi	
LED	bianco	0,20	22103311-39	132,00	700	12	3000K - 874lm - CRI>90 - 18°	
			22103311-00				4000K - 920lm - CRI>90 - 18°	

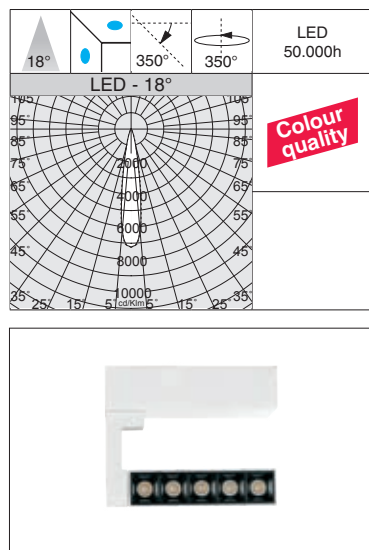
A richiesta: versione dimmerabile DALI -1241 e -3941 da utilizzare con binario OMNITRACK PLUS.

REGOLAZIONE CON DIP SWITCH

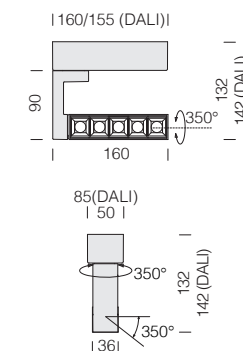
		LUMEN USCENTI (tq= 25 °C)	
I out	W tot	K - ølm - CRI - gradi	
600	10	3000K - 722lm - CRI>90 - 18°	
650	11	3000K - 779lm - CRI>90 - 18°	
700	12	3000K - 874lm - CRI>90 - 18°	

REGOLAZIONE CON DIP SWITCH

		LUMEN USCENTI (tq= 25 °C)	
I out	W tot	K - ølm - CRI - gradi	
600	10	4000K - 760lm - CRI>90 - 18°	
650	11	4000K - 820lm - CRI>90 - 18°	
700	12	4000K - 920lm - CRI>90 - 18°	



IP40 IK07



LED: mantenimento del flusso luminoso al 80%: 50.000h (L80B20).
Fattore di potenza: >0,95.

Matrix Q5 Dark "D" - a basetta

		CLD					LUMEN USCENTI (tq= 25 °C)	
LED	colore	peso	codice	prezzo €	I out	W tot	K - ølm - CRI - gradi	
LED	bianco	0,80	22203310-39	127,00	700	12	3000K - 874lm - CRI>90 - 18°	
			22203310-00				4000K - 920lm - CRI>90 - 18°	

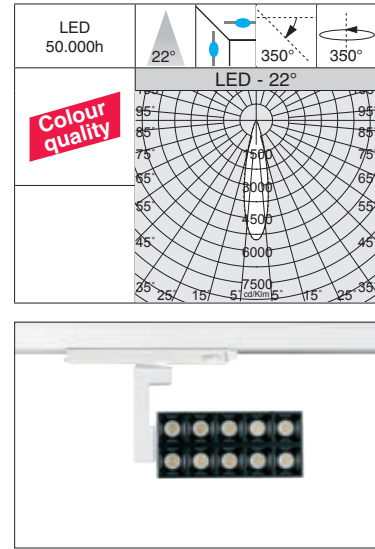
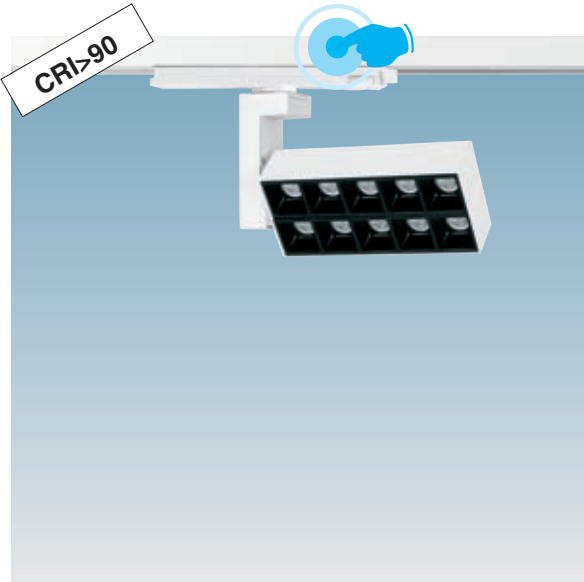
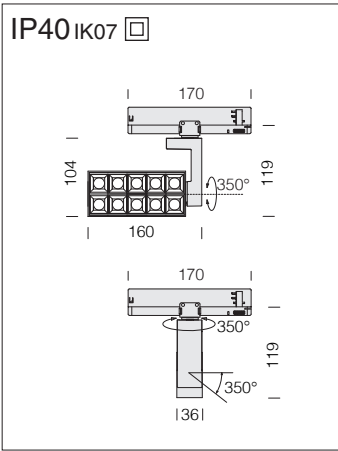
A richiesta: versione dimmerabile DALI -1241 e -3941.

REGOLAZIONE CON DIP SWITCH

		LUMEN USCENTI (tq= 25 °C)	
I out	W tot	K - ølm - CRI - gradi	
600	10	3000K - 722lm - CRI>90 - 18°	
650	11	3000K - 779lm - CRI>90 - 18°	
700	12	3000K - 874lm - CRI>90 - 18°	

REGOLAZIONE CON DIP SWITCH

		LUMEN USCENTI (tq= 25 °C)	
I out	W tot	K - ølm - CRI - gradi	
600	10	4000K - 760lm - CRI>90 - 18°	
650	11	4000K - 820lm - CRI>90 - 18°	
700	12	4000K - 920lm - CRI>90 - 18°	



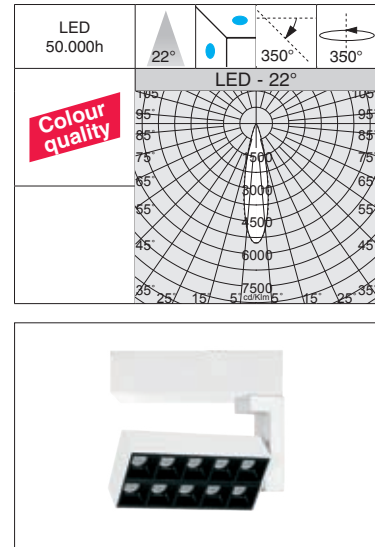
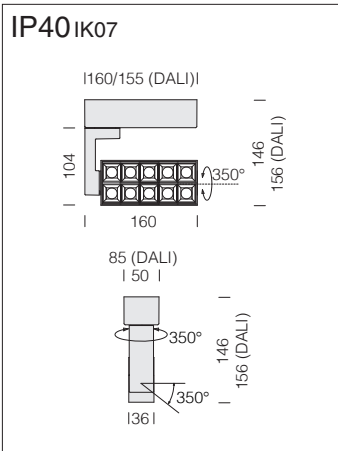
LED: mantenimento del flusso luminoso al 80%: 50.000h (L80B20).
Fattore di potenza: >0,95.

Matrix Q10 Dark "C" - adattatore universale						
CLD				LUMEN USCENTI (tq= 25 °C)		
LED	colore	peso	codice	prezzo €	I out	W tot
LED	bianco	0,30	22103611-39	157,00	600	20
			22103611-00			
LUMEN USCENTI (tq= 25 °C) K - ølm - CRI - gradi 3000K - 1779lm - CRI>90 - 22° 4000K - 1873lm - CRI>90 - 22°						

A richiesta: versione dimmerabile DALI -1241 e -3941 da utilizzare con binario OMNITRACK PLUS.

REGOLAZIONE CON DIP SWITCH						
LUMEN USCENTI (tq= 25 °C)						
I out	W tot	K - ølm - CRI - gradi				
500	17	3000K - 1511lm - CRI>90 - 22°				
550	19	3000K - 1682lm - CRI>90 - 22°				
600	20	3000K - 1779lm - CRI>90 - 22°				

REGOLAZIONE CON DIP SWITCH						
LUMEN USCENTI (tq= 25 °C)						
I out	W tot	K - ølm - CRI - gradi				
500	17	4000K - 1590lm - CRI>90 - 22°				
550	19	4000K - 1770lm - CRI>90 - 22°				
600	20	4000K - 1873lm - CRI>90 - 22°				



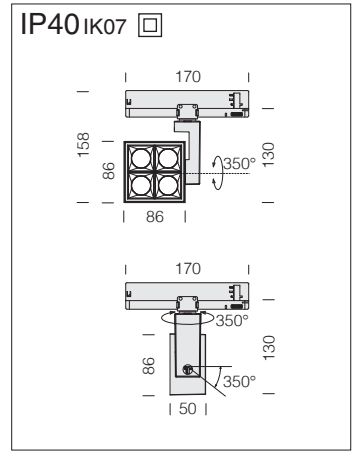
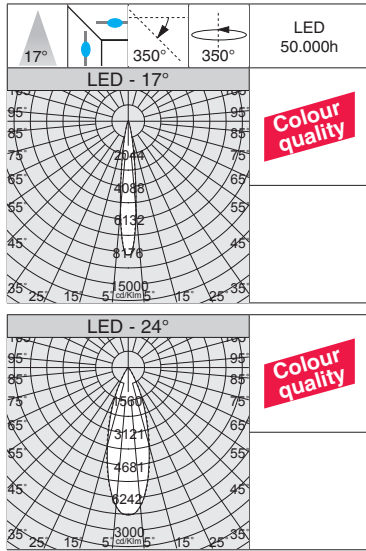
LED: mantenimento del flusso luminoso al 80%: 50.000h (L80B20).
Fattore di potenza: >0,95.

Matrix Q10 Dark "D" - a basetta						
CLD				LUMEN USCENTI (tq= 25 °C)		
LED	colore	peso	codice	prezzo €	I out	W tot
LED	bianco	0,90	22203610-39	118,00	600	20
			22203610-00			
LUMEN USCENTI (tq= 25 °C) K - ølm - CRI - gradi 3000K - 1779lm - CRI>90 - 22° 4000K - 1873lm - CRI>90 - 22°						

A richiesta: versione dimmerabile DALI -1241 e -3941.

REGOLAZIONE CON DIP SWITCH						
LUMEN USCENTI (tq= 25 °C)						
I out	W tot	K - ølm - CRI - gradi				
500	17	3000K - 1511lm - CRI>90 - 22°				
550	19	3000K - 1682lm - CRI>90 - 22°				
600	20	3000K - 1779lm - CRI>90 - 22°				

REGOLAZIONE CON DIP SWITCH						
LUMEN USCENTI (tq= 25 °C)						
I out	W tot	K - ølm - CRI - gradi				
500	17	4000K - 1590lm - CRI>90 - 22°				
550	19	4000K - 1770lm - CRI>90 - 22°				
600	20	4000K - 1873lm - CRI>90 - 22°				



LED: mantenimento del flusso luminoso al 80%: 50.000h (L80B20).
Fattore di potenza: >0,95.

Matrix Q4 DARK "C" - adattatore universale							
		CLD			LUMEN USCENTI (tq= 25 °C)		
LED	colore	peso	codice	prezzo €	I out	W tot	K - ølm - CRI - gradi
LED	bianco	0,40	22103710-39	132,00	500	19	3000K - 1353lm - CRI>90 - 17°
			22103710-00				4000K - 1424lm - CRI>90 - 17°

REGOLAZIONE CON DIP SWITCH							
		LUMEN USCENTI (tq= 25 °C)					
I out	W tot	K - ølm - CRI - gradi					
450	17	3000K - 1244lm - CRI>90 - 17°					
500	19	3000K - 1353lm - CRI>90 - 17°					
550	21	3000K - 1447m - CRI>90 - 17°					

LED	bianco	0,40	22103711-39	132,00	500	19	3000K - 1528lm - CRI>90 - 24°
			22103711-00				4000K - 1608lm - CRI>90 - 24°

REGOLAZIONE CON DIP SWITCH							
		LUMEN USCENTI (tq= 25 °C)					
I out	W tot	K - ølm - CRI - gradi					
450	17	4000K - 1310lm - CRI>90 - 17°					
500	19	4000K - 1424lm - CRI>90 - 17°					
550	21	4000K - 1523lm - CRI>90 - 17°					

REGOLAZIONE CON DIP SWITCH							
		LUMEN USCENTI (tq= 25 °C)					
I out	W tot	K - ølm - CRI - gradi					
450	17	3000K - 1405lm - CRI>90 - 24°					
500	19	3000K - 1528lm - CRI>90 - 24°					
550	21	3000K - 1634lm - CRI>90 - 24°					

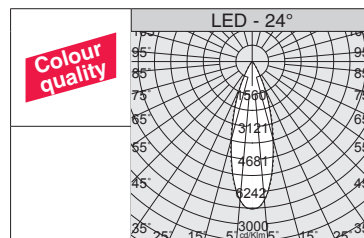
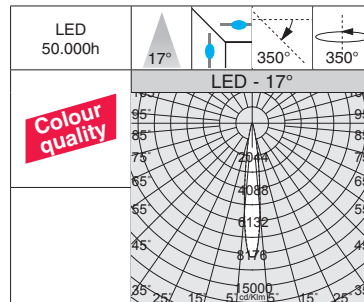
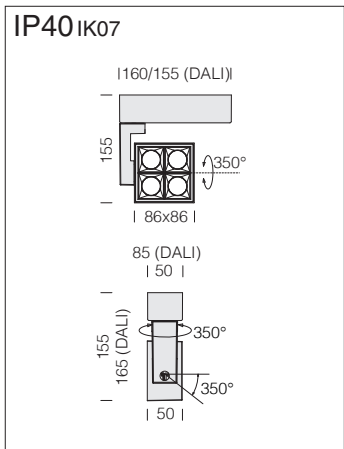
REGOLAZIONE CON DIP SWITCH							
		LUMEN USCENTI (tq= 25 °C)					
I out	W tot	K - ølm - CRI - gradi					
450	17	4000K - 1479lm - CRI>90 - 24°					
500	19	4000K - 1608lm - CRI>90 - 24°					
550	21	4000K - 1720lm - CRI>90 - 24°					

LED	bianco	0,40	22103712-39	132,00	500	19	3000K - 1622lm - CRI>90 - 38°
			22103712-00				4000K - 1707lm - CRI>90 - 38°

REGOLAZIONE CON DIP SWITCH							
		LUMEN USCENTI (tq= 25 °C)					
I out	W tot	K - ølm - CRI - gradi					
450	17	3000K - 1492lm - CRI>90 - 38°					
500	19	3000K - 1622lm - CRI>90 - 38°					
550	21	3000K - 1735lm - CRI>90 - 38°					

REGOLAZIONE CON DIP SWITCH							
		LUMEN USCENTI (tq= 25 °C)					
I out	W tot	K - ølm - CRI - gradi					
450	17	4000K - 1570lm - CRI>90 - 38°					
500	19	4000K - 1707lm - CRI>90 - 38°					
550	21	4000K - 1826lm - CRI>90 - 38°					

A richiesta: versione dimmerabile DALI -1241 e -3941 da utilizzare con binario OMNITRACK PLUS.



LED: mantenimento del flusso luminoso al 80%: 50.000h (L80B20).
Fattore di potenza: >0,95.

Matrix Q4 DARK "D" - a basetta

		CLD			LUMEN USCENTI (tq= 25 °C)		
LED	colore	peso	codice	prezzo €	I out	W tot	K - ølm - CRI - gradi
LED	bianco	1,00	22203710-39	163,00	500	19	3000K - 1353lm - CRI>90 - 17°
			22203710-00				4000K - 1424lm - CRI>90 - 17°

REGOLAZIONE CON DIP SWITCH

		LUMEN USCENTI (tq= 25 °C)		
I out	W tot	K - ølm - CRI - gradi		
450	17	3000K - 1244lm	CRI>90 - 17°	
500	19	3000K - 1353lm	CRI>90 - 17°	
550	21	3000K - 1447m	CRI>90 - 17°	

REGOLAZIONE CON DIP SWITCH

		LUMEN USCENTI (tq= 25 °C)		
I out	W tot	K - ølm - CRI - gradi		
450	17	4000K - 1310lm	CRI>90 - 17°	
500	19	4000K - 1424lm	CRI>90 - 17°	
550	21	4000K - 1523lm	CRI>90 - 17°	

REGOLAZIONE CON DIP SWITCH

		LUMEN USCENTI (tq= 25 °C)		
I out	W tot	K - ølm - CRI - gradi		
450	17	3000K - 1405lm	CRI>90 - 24°	
500	19	3000K - 1528lm	CRI>90 - 24°	
550	21	3000K - 1634lm	CRI>90 - 24°	

LED	bianco	1,00	22203711-39	163,00	500	19	3000K - 1528lm - CRI>90 - 24°
			22203711-00				4000K - 1608lm - CRI>90 - 24°

REGOLAZIONE CON DIP SWITCH

		LUMEN USCENTI (tq= 25 °C)		
I out	W tot	K - ølm - CRI - gradi		
450	17	4000K - 1479lm	CRI>90 - 24°	
500	19	4000K - 1608lm	CRI>90 - 24°	
550	21	4000K - 1720lm	CRI>90 - 24°	

REGOLAZIONE CON DIP SWITCH

		LUMEN USCENTI (tq= 25 °C)		
I out	W tot	K - ølm - CRI - gradi		
450	17	3000K - 1492lm	CRI>90 - 38°	
500	19	3000K - 1622lm	CRI>90 - 38°	
550	21	3000K - 1735lm	CRI>90 - 38°	

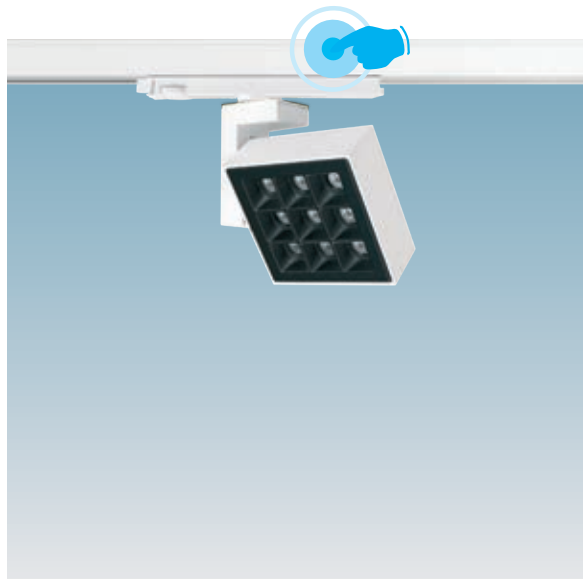
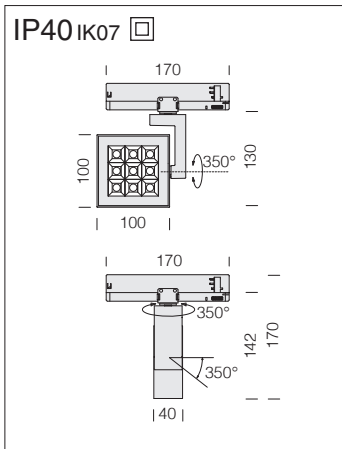
LED	bianco	1,00	22203712-39	163,00	500	19	3000K - 1622lm - CRI>90 - 38°
			22203712-00				4000K - 1707lm - CRI>90 - 38°

REGOLAZIONE CON DIP SWITCH

		LUMEN USCENTI (tq= 25 °C)		
I out	W tot	K - ølm - CRI - gradi		
450	17	4000K - 1570lm	CRI>90 - 38°	
500	19	4000K - 1707lm	CRI>90 - 38°	
550	21	4000K - 1826lm	CRI>90 - 38°	

A richiesta: versione dimmerabile 1-10V, DALI -1241 e -3941.





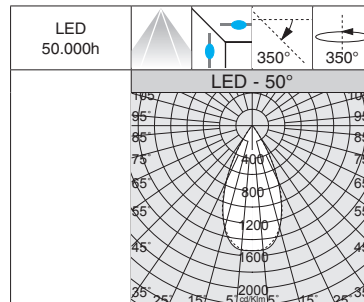
LED: mantenimento del flusso luminoso al 80%: 50.000h (L80B20).
Fattore di potenza: >0,95.

Matrix Q9 DARK "A" - DIP SWITCH - adattatore universale

LED		CLD			LUMEN USCENTI (tq= 25 °C)	
colore	peso	codice	prezzo €	I out	W tot	K - ølm - CRI - gradi
LED	bianco	22103010-00	258,00	1050	28	3000K - 2109lm - CRI>80 - 32°
	nero	22103030-00				
LED	bianco	22103011-00	258,00	1050	28	4000K - 2220lm - CRI>80 - 32°
	nero	22103031-00				

LED	bianco	0,75	22103014-00	258,00	1050	28	3000K - 2183lm - CRI>80 - 50°
	nero	22103034-00					
LED	bianco	0,75	22103015-00	258,00	1050	28	4000K - 2298lm - CRI>80 - 50°
	nero	22103035-00					

A richiesta: versione dimmerabile DALI -1241 da utilizzare con binario OMNITRACK PLUS.

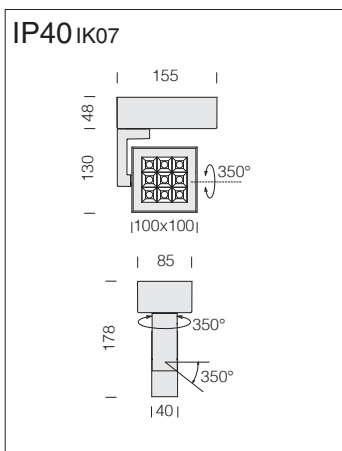


REGOLAZIONE CON DIP SWITCH		LUMEN USCENTI (tq= 25 °C)	
I out	W tot	K - ølm - CRI - gradi	
900	25	3000K - 1885lm - CRI>80 - 32°	
950	26	3000K - 1964lm - CRI>80 - 32°	
1000	27	3000K - 2043lm - CRI>80 - 32°	
1050	28	3000K - 2109lm - CRI>80 - 32°	

REGOLAZIONE CON DIP SWITCH		LUMEN USCENTI (tq= 25 °C)	
I out	W tot	K - ølm - CRI - gradi	
900	25	4000K - 1984lm - CRI>80 - 32°	
950	26	4000K - 2067lm - CRI>80 - 32°	
1000	27	4000K - 2150lm - CRI>80 - 32°	
1050	28	4000K - 2220lm - CRI>80 - 32°	

REGOLAZIONE CON DIP SWITCH		LUMEN USCENTI (tq= 25 °C)	
I out	W tot	K - ølm - CRI - gradi	
900	25	3000K - 1951lm - CRI>80 - 50°	
950	26	3000K - 2032lm - CRI>80 - 50°	
1000	27	3000K - 2114lm - CRI>80 - 50°	
1050	28	3000K - 2183lm - CRI>80 - 50°	

REGOLAZIONE CON DIP SWITCH		LUMEN USCENTI (tq= 25 °C)	
I out	W tot	K - ølm - CRI - gradi	
900	25	4000K - 2054lm - CRI>80 - 50°	
950	26	4000K - 2140lm - CRI>80 - 50°	
1000	27	4000K - 2226lm - CRI>80 - 50°	
1050	28	4000K - 2298lm - CRI>80 - 50°	



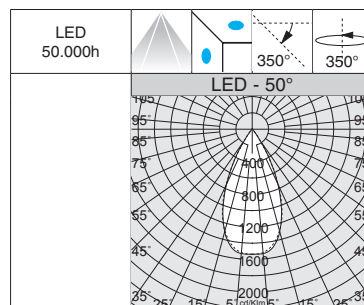
LED: mantenimento del flusso luminoso al 80%: 50.000h (L80B20).
Fattore di potenza: >0,95.

Matrix Q9 DARK "D" - a basetta

LED		CLD			LUMEN USCENTI (tq= 25 °C)	
colore	peso	codice	prezzo €	I out	W tot	K - ølm - CRI - gradi
LED	bianco	22203010-00	282,00	1050	28	3000K - 2109lm - CRI>80 - 32°
	nero	22203030-00				
LED	bianco	22203011-00	282,00	1050	28	4000K - 2220lm - CRI>80 - 32°
	nero	22203031-00				

LED	bianco	1,10	22203014-00	282,00	1050	28	3000K - 2183lm - CRI>80 - 50°
	nero	22203034-00					
LED	bianco	1,10	22203015-00	282,00	1050	28	4000K - 2298lm - CRI>80 - 50°
	nero	22203035-00					

A richiesta: versione dimmerabile 1-10V e DALI -1241.



REGOLAZIONE CON DIP SWITCH		LUMEN USCENTI (tq= 25 °C)	
I out	W tot	K - ølm - CRI - gradi	
900	25	3000K - 1885lm - CRI>80 - 32°	
950	26	3000K - 1964lm - CRI>80 - 32°	
1000	27	3000K - 2043lm - CRI>80 - 32°	
1050	28	3000K - 2109lm - CRI>80 - 32°	

REGOLAZIONE CON DIP SWITCH		LUMEN USCENTI (tq= 25 °C)	
I out	W tot	K - ølm - CRI - gradi	
900	25	4000K - 1984lm - CRI>80 - 32°	
950	26	4000K - 2067lm - CRI>80 - 32°	
1000	27	4000K - 2150lm - CRI>80 - 32°	
1050	28	4000K - 2220lm - CRI>80 - 32°	

REGOLAZIONE CON DIP SWITCH		LUMEN USCENTI (tq= 25 °C)	
I out	W tot	K - ølm - CRI - gradi	
900	25	3000K - 1951lm - CRI>80 - 50°	
950	26	3000K - 2032lm - CRI>80 - 50°	
1000	27	3000K - 2114lm - CRI>80 - 50°	
1050	28	3000K - 2183lm - CRI>80 - 50°	

REGOLAZIONE CON DIP SWITCH		LUMEN USCENTI (tq= 25 °C)	
I out	W tot	K - ølm - CRI - gradi	
900	25	4000K - 2054lm - CRI>80 - 50°	
950	26	4000K - 2140lm - CRI>80 - 50°	
1000	27	4000K - 2226lm - CRI>80 - 50°	
1050	28	4000K - 2298lm - CRI>80 - 50°	





Corpo: in alluminio pressofuso. Vano ottico in alluminio pressofuso con dissipatore anodizzato.

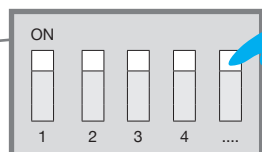
Versione con lente: in PMMA ad alta efficienza con bassissimo coefficiente di abbagliamento.

Versione con riflettore: in alluminio brillantato ad elevato rendimento e antiabbagliamento.

Equipaggiamento: nelle versioni per binario completi di adattatore universale. Completati d'alimentatore elettronico separato dai LED.

LED: sorgenti luminose ad alta efficienza per una elevata qualità dei colori illuminati (**CRI 92**).
Classificazione rischio fotobiologico: gruppo esente.

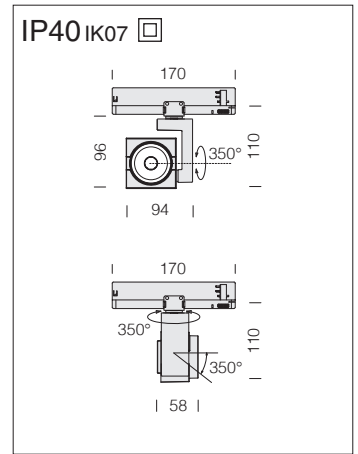
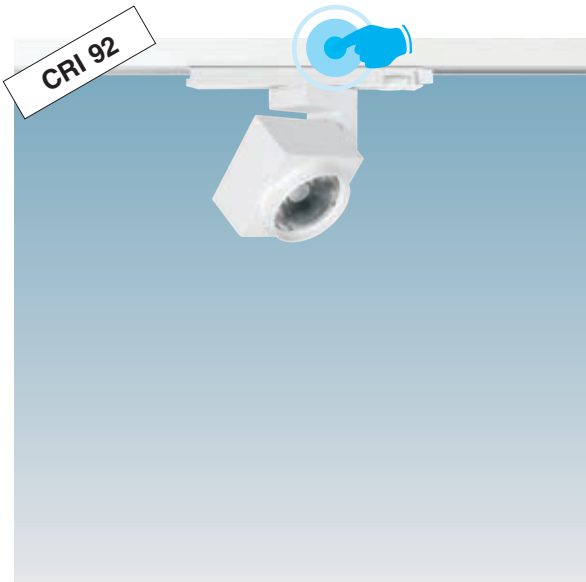
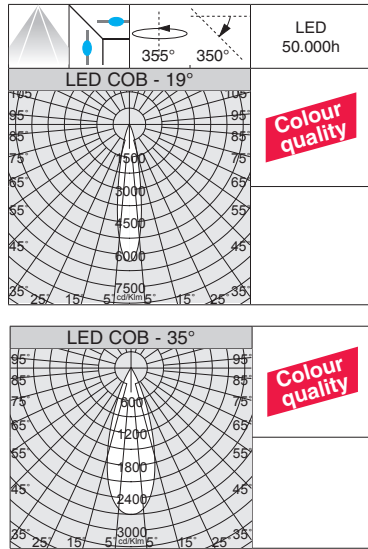
A richiesta: versione con sistema avanzato di controllo domotico dell'illuminazione CASAMBI.
Per maggiori info vedi capitolo *Componenti tecnici*.



**SCEGLI LA GIUSTA CORRENTE
PER OTTIMIZZARE IL FLUSSO
LUMINOSO NECESSARIO**

REGOLAZIONE CON DIP SWITCH: l'apparecchio è equipaggiato di driver con *DIP SWITCH* integrato per il **SETTAGGIO DELLA CORRENTE** in uscita; in questo modo è possibile **SCEGLIERE IL FLUSSO LUMINOSO** ideale per ogni progetto illuminotecnico.

La possibilità di scegliere la corrente di pilotaggio del LED consente di disporre sempre della potenza adeguata ad una specifica condizione progettuale. La scelta di una corrente più bassa aumenterà l'efficienza e quindi migliorerà il risparmio energetico, mentre con una corrente maggiore si otterrà più luce e sarà possibile ridurre il numero degli apparecchi.



LED: mantenimento del flusso luminoso al 80%: 50.000h (L80B20).
Fattore di potenza: >0,95.

Focus 5.0 L - DIP SWITCH - adattatore universale							
LED		CLD			LUMEN USCENTI (tq= 25 °C)		
colore	peso	codice	prezzo €	I out	W tot	K - ølm - CRI - gradi	
COB	bianco	0,50	22108510-00	158,00	350	14	3000K - 1368lm - CRI 92 - 19°
	nero		22108530-00				
COB	bianco	0,50	22108510-68	158,00	350	14	4000K - 1471lm - CRI 92 - 19°
	nero		22108530-68				

REGOLAZIONE CON DIP SWITCH		
LUMEN USCENTI (tq= 25 °C)		
I out	W tot	K - ølm - CRI - gradi
250	10	3000K - 1015lm - CRI 92 - 19°
300	12	3000K - 1195lm - CRI 92 - 19°
350	14	3000K - 1368lm - CRI 92 - 19°

REGOLAZIONE CON DIP SWITCH		
LUMEN USCENTI (tq= 25 °C)		
I out	W tot	K - ølm - CRI - gradi
250	10	4000K - 1091lm - CRI 92 - 19°
300	12	4000K - 1285lm - CRI 92 - 19°
350	14	4000K - 1471lm - CRI 92 - 19°

COB	bianco	0,50	22108512-00	158,00	350	14	3000K - 1327lm - CRI 92 - 35°
	nero		22108532-00				
COB	bianco	0,50	22108512-68	158,00	350	14	4000K - 1427lm - CRI 92 - 35°
	nero		22108532-68				

REGOLAZIONE CON DIP SWITCH		
LUMEN USCENTI (tq= 25 °C)		
I out	W tot	K - ølm - CRI - gradi
250	10	3000K - 984lm - CRI 92 - 35°
300	12	3000K - 1160lm - CRI 92 - 35°
350	14	3000K - 1327lm - CRI 92 - 35°

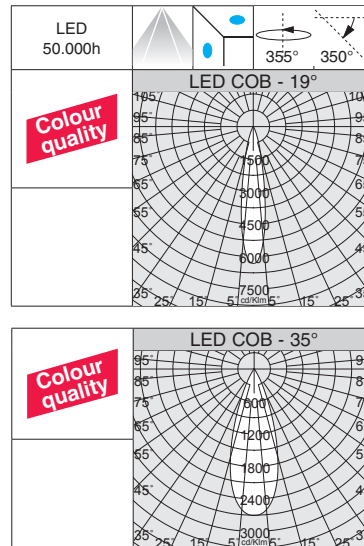
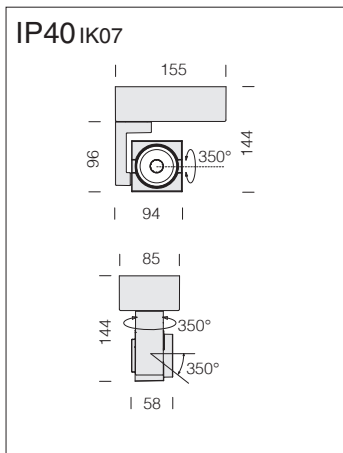
REGOLAZIONE CON DIP SWITCH		
LUMEN USCENTI (tq= 25 °C)		
I out	W tot	K - ølm - CRI - gradi
250	10	4000K - 1058lm - CRI 92 - 35°
300	12	4000K - 1247lm - CRI 92 - 35°
350	14	4000K - 1427lm - CRI 92 - 35°

COB	bianco	0,50	22108513-00	158,00	350	14	3000K - 1218lm - CRI 92 - 57°
	nero		22108533-00				
COB	bianco	0,50	22108513-68	158,00	350	14	4000K - 1310lm - CRI 92 - 57°
	nero		22108533-68				

REGOLAZIONE CON DIP SWITCH		
LUMEN USCENTI (tq= 25 °C)		
I out	W tot	K - ølm - CRI - gradi
250	10	3000K - 903lm - CRI 92 - 57°
300	12	3000K - 1064lm - CRI 92 - 57°
350	14	3000K - 1218lm - CRI 92 - 57°

REGOLAZIONE CON DIP SWITCH		
LUMEN USCENTI (tq= 25 °C)		
I out	W tot	K - ølm - CRI - gradi
250	10	4000K - 971lm - CRI 92 - 57°
300	12	4000K - 1144lm - CRI 92 - 57°
350	14	4000K - 1310lm - CRI 92 - 57°

A richiesta: versione dimmerabile DALI -1241 e -6841 da utilizzare con con binario OMNITRACK PLUS.



LED: mantenimento del flusso luminoso al 80%: 50.000h (L80B20).
Fattore di potenza: >0,95.

Focus 5.0 L - DIP SWITCH - a basetta							
LED	colore	peso	CLD codice	prezzo €	I out	W tot	LUMEN USCENTI (tq= 25 °C) K - ølm - CRI - gradi
COB	bianco	0,60	22208510-00	168,00	350	14	3000K - 1368lm - CRI 92 - 19°
	nero		22208530-00				
COB	bianco	0,60	22208510-68	168,00	350	14	4000K - 1471lm - CRI 92 - 19°
	nero		22208530-68				

REGOLAZIONE CON DIP SWITCH			LUMEN USCENTI (tq= 25 °C)	
I out	W tot	K - ølm - CRI - gradi		
250	10	3000K - 1015lm	CRI 92 - 19°	
300	12	3000K - 1195lm	CRI 92 - 19°	
350	14	3000K - 1368lm	CRI 92 - 19°	

REGOLAZIONE CON DIP SWITCH			LUMEN USCENTI (tq= 25 °C)	
I out	W tot	K - ølm - CRI - gradi		
250	10	4000K - 1091lm	CRI 92 - 19°	
300	12	4000K - 1285lm	CRI 92 - 19°	
350	14	4000K - 1471lm	CRI 92 - 19°	

COB	bianco	0,60	22208512-00	168,00	350	14	3000K - 1327lm - CRI 92 - 35°
	nero		22208532-00				
COB	bianco	0,60	22208512-68	168,00	350	14	4000K - 1427lm - CRI 92 - 35°
	nero		22208532-68				

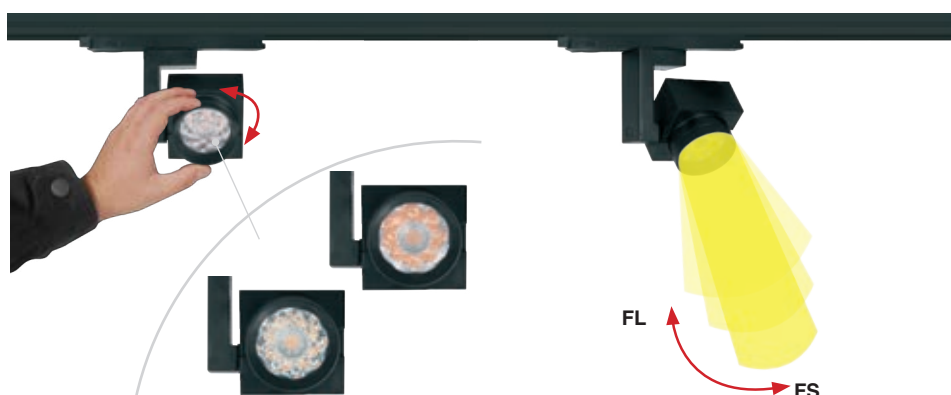
REGOLAZIONE CON DIP SWITCH			LUMEN USCENTI (tq= 25 °C)	
I out	W tot	K - ølm - CRI - gradi		
250	10	3000K - 984lm	CRI 92 - 35°	
300	12	3000K - 1160lm	CRI 92 - 35°	
350	14	3000K - 1327lm	CRI 92 - 35°	

REGOLAZIONE CON DIP SWITCH			LUMEN USCENTI (tq= 25 °C)	
I out	W tot	K - ølm - CRI - gradi		
250	10	4000K - 1058lm	CRI 92 - 35°	
300	12	4000K - 1247lm	CRI 92 - 35°	
350	14	4000K - 1427lm	CRI 92 - 35°	

COB	bianco	0,60	22208513-00	168,00	350	14	3000K - 1218lm - CRI 92 - 57°
	nero		22208533-00				
COB	bianco	0,60	22208513-68	168,00	350	14	4000K - 1310lm - CRI 92 - 57°
	nero		22208533-68				

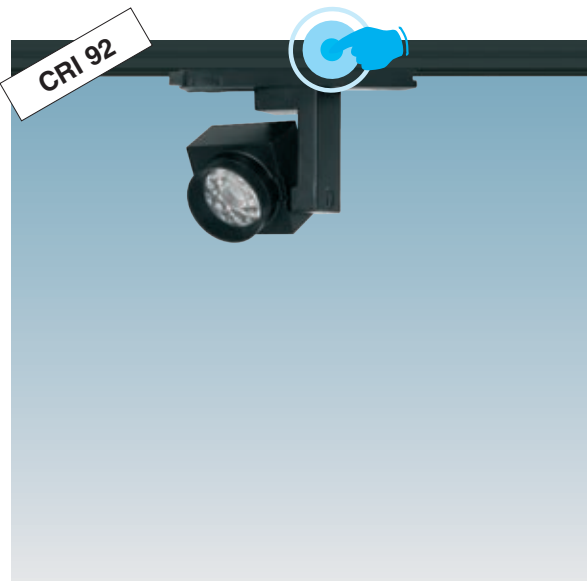
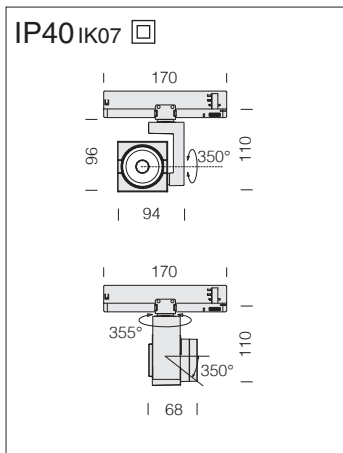
REGOLAZIONE CON DIP SWITCH			LUMEN USCENTI (tq= 25 °C)	
I out	W tot	K - ølm - CRI - gradi		
250	10	3000K - 903lm	CRI 92 - 57°	
300	12	3000K - 1064lm	CRI 92 - 57°	
350	14	3000K - 1218lm	CRI 92 - 57°	

REGOLAZIONE CON DIP SWITCH			LUMEN USCENTI (tq= 25 °C)	
I out	W tot	K - ølm - CRI - gradi		
250	10	4000K - 971lm	CRI 92 - 57°	
300	12	4000K - 1144lm	CRI 92 - 57°	
350	14	4000K - 1310lm	CRI 92 - 57°	

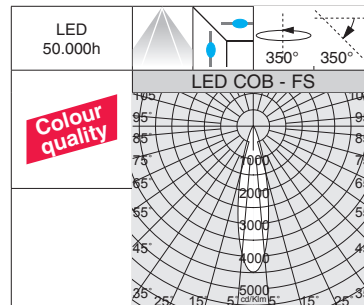


fosnova

Le ottiche di **FOCUS 5.0 ZOOM** sono la scelta perfetta per l'illuminazione d'accento in luoghi che richiedono una qualità della luce elevata e la necessità di avere fasci di luce diversi. Il suo scopo principale è quello di richiamare l'attenzione verso design o particolari di ciò che viene esposto, oppure può aggiungere profondità, sfumare e valorizzare l'aspetto generale dell'ambiente. Con **FOCUS 5.0 ZOOM** si è in grado di gestire l'apertura di fascio tramite la regolazione meccanica presente sul vano ottico: semplicemente ruotando la ghiera di regolazione è possibile scegliere in maniera intuitiva il fascio luminoso adatto a ciò che si vuole illuminare. In un unico faretto si può avere un sistema ottico capace di variare l'angolo di apertura del fascio luminoso: il passaggio da un'emissione concentrata di tipo SPOT (15° circa) ad una ampia WIDE (45° circa) avviene in modo fluido e graduale, offrendo il massimo comfort visivo.



LED: mantenimento del flusso luminoso al 80%: 50.000h (L80B20).
Fattore di potenza: >0,95.



Focus 5.0 ZOOM - DIP SWITCH - adattatore universale							
		CLD			LUMEN USCENTI (tq= 25 °C)		
LED	colore	peso	codice	prezzo €	I out	W tot	K - ølm - CRI - gradi
COB	bianco	0,50	22108410-00	210,00	350	14	3000K - 1131lm - CRI 92 - FS°
	nero		22108430-00	210,00	350	14	3000K - 1084lm - CRI 92 - FL°
COB	bianco	0,50	22108410-68	210,00	350	14	4000K - 1216lm - CRI 92 - FS°
	nero		22108430-68	210,00	350	14	4000K - 1165lm - CRI 92 - FL°

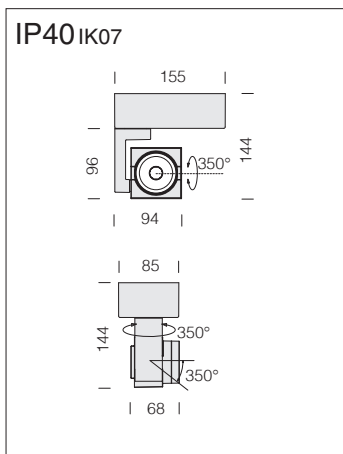
A richiesta: versione dimmerabile DALI -1241 e -6841 da utilizzare con binario OMNITRACK PLUS.

		REGOLAZIONE CON DIP SWITCH		
		LUMEN USCENTI (tq= 25 °C)		
I out	W tot	K - ølm - CRI - gradi		
250	10	3000K - 839lm	CRI 92 - FS	
300	12	3000K - 988lm	CRI 92 - FS	
350	14	3000K - 1131lm	CRI 92 - FS	

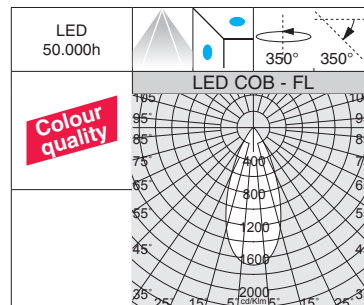
		REGOLAZIONE CON DIP SWITCH		
		LUMEN USCENTI (tq= 25 °C)		
I out	W tot	K - ølm - CRI - gradi		
250	10	3000K - 804lm	CRI 92 - FL	
300	12	3000K - 947lm	CRI 92 - FL	
350	14	3000K - 1084lm	CRI 92 - FL	

		REGOLAZIONE CON DIP SWITCH		
		LUMEN USCENTI (tq= 25 °C)		
I out	W tot	K - ølm - CRI - gradi		
250	10	4000K - 902lm	CRI 92 - FS	
300	12	4000K - 1062lm	CRI 92 - FS	
350	14	4000K - 1216lm	CRI 92 - FS	

		REGOLAZIONE CON DIP SWITCH		
		LUMEN USCENTI (tq= 25 °C)		
I out	W tot	K - ølm - CRI - gradi		
250	10	4000K - 864lm	CRI 92 - FL	
300	12	4000K - 1018lm	CRI 92 - FL	
350	14	4000K - 1165lm	CRI 92 - FL	



LED: mantenimento del flusso luminoso al 80%: 50.000h (L80B20).
Fattore di potenza: >0,95.



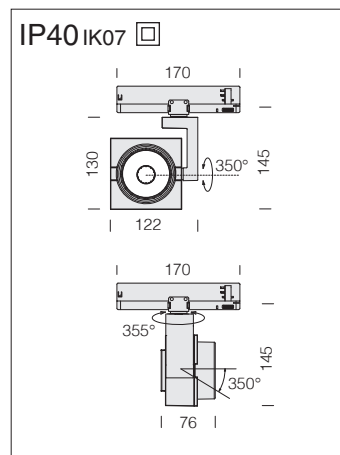
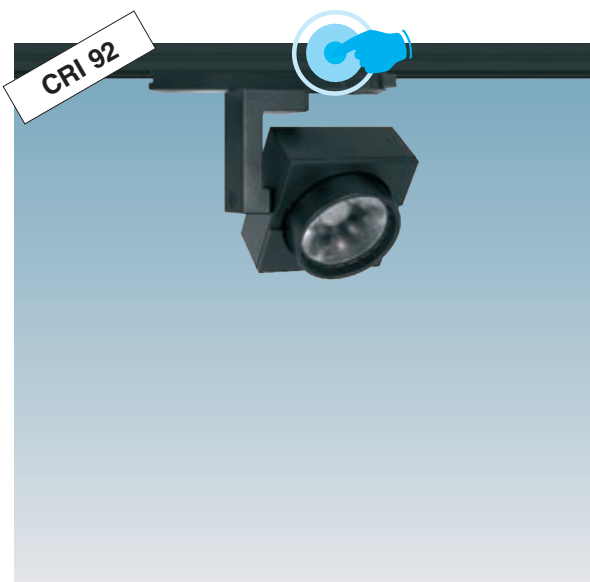
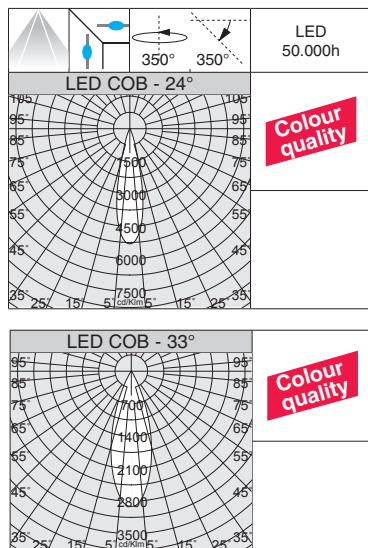
Focus 5.0 ZOOM - DIP SWITCH - a basetta							
		CLD			LUMEN USCENTI (tq= 25 °C)		
LED	colore	peso	codice	prezzo €	I out	W tot	K - ølm - CRI - gradi
COB	bianco	0,60	22208410-00	221,00	350	14	3000K - 1131lm - CRI 92 - FS°
	nero		22208430-00	221,00	350	14	3000K - 1084lm - CRI 92 - FL°
COB	bianco	0,60	22208410-68	221,00	350	14	4000K - 1216lm - CRI 92 - FS°
	nero		22208430-68	221,00	350	14	4000K - 1165lm - CRI 92 - FL°

		REGOLAZIONE CON DIP SWITCH		
		LUMEN USCENTI (tq= 25 °C)		
I out	W tot	K - ølm - CRI - gradi		
250	10	3000K - 839lm	CRI 92 - FS	
300	12	3000K - 988lm	CRI 92 - FS	
350	14	3000K - 1131lm	CRI 92 - FS	

		REGOLAZIONE CON DIP SWITCH		
		LUMEN USCENTI (tq= 25 °C)		
I out	W tot	K - ølm - CRI - gradi		
250	10	3000K - 804lm	CRI 92 - FL	
300	12	3000K - 947lm	CRI 92 - FL	
350	14	3000K - 1084lm	CRI 92 - FL	

		REGOLAZIONE CON DIP SWITCH		
		LUMEN USCENTI (tq= 25 °C)		
I out	W tot	K - ølm - CRI - gradi		
250	10	4000K - 902lm	CRI 92 - FS	
300	12	4000K - 1062lm	CRI 92 - FS	
350	14	4000K - 1216lm	CRI 92 - FS	

		REGOLAZIONE CON DIP SWITCH		
		LUMEN USCENTI (tq= 25 °C)		
I out	W tot	K - ølm - CRI - gradi		
250	10	4000K - 864lm	CRI 92 - FL	
300	12	4000K - 1018lm	CRI 92 - FL	
350	14	4000K - 1165lm	CRI 92 - FL	



LED: mantenimento del flusso luminoso al 80%: 50.000h (L80B20).
Fattore di potenza: >0,95.

Focus 7.0 L - DIP SWITCH - adattatore universale							
LED	colore	peso	codice	prezzo €	I out	W tot	LUMEN USCENTI (tq= 25 °C)
COB	bianco	0,75	22108310-00	184,00	700	25	3000K - 2513lm - CRI 92 - 24°
	nero		22108330-00				
COB	bianco	0,75	22108310-68	184,00	700	25	4000K - 2702lm - CRI 92 - 24°
	nero		22108330-68				

REGOLAZIONE CON DIP SWITCH			LUMEN USCENTI (tq= 25 °C)	
I out	W tot	K	ølm	CRI - gradi
700	25	3000K	2513lm	CRI 92 - 24°
750	27	3000K	2692lm	CRI 92 - 24°

REGOLAZIONE CON DIP SWITCH			LUMEN USCENTI (tq= 25 °C)	
I out	W tot	K	ølm	CRI - gradi
700	25	4000K	2702lm	CRI 92 - 24°
750	27	4000K	2895lm	CRI 92 - 24°

COB	bianco	0,75	22108312-00	184,00	700	25	3000K - 2376lm - CRI 92 - 33°
	nero		22108332-00				
COB	bianco	0,75	22108312-68	184,00	700	25	4000K - 2555lm - CRI 92 - 33°
	nero		22108332-68				

REGOLAZIONE CON DIP SWITCH			LUMEN USCENTI (tq= 25 °C)	
I out	W tot	K	ølm	CRI - gradi
700	25	3000K	2376lm	CRI 92 - 33°
750	27	3000K	2546lm	CRI 92 - 33°

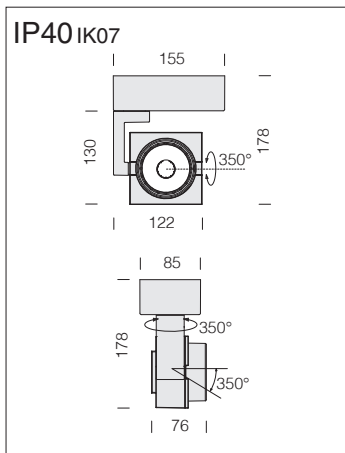
REGOLAZIONE CON DIP SWITCH			LUMEN USCENTI (tq= 25 °C)	
I out	W tot	K	ølm	CRI - gradi
700	25	4000K	2555lm	CRI 92 - 33°
750	27	4000K	2738lm	CRI 92 - 33°

COB	bianco	0,75	22108313-00	184,00	700	25	3000K - 2167lm - CRI 92 - 53°
	nero		22108333-00				
COB	bianco	0,75	22108313-68	184,00	700	25	4000K - 2330lm - CRI 92 - 53°
	nero		22108333-68				

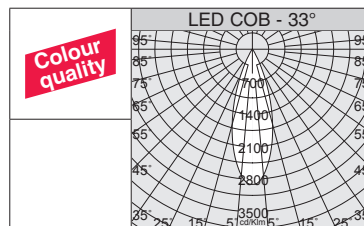
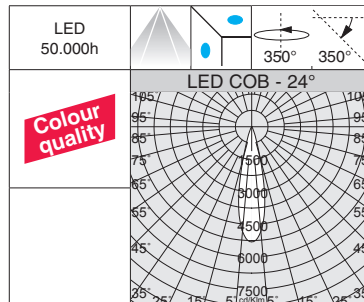
REGOLAZIONE CON DIP SWITCH			LUMEN USCENTI (tq= 25 °C)	
I out	W tot	K	ølm	CRI - gradi
700	25	3000K	2167lm	CRI 92 - 53°
750	27	3000K	2322lm	CRI 92 - 53°

REGOLAZIONE CON DIP SWITCH			LUMEN USCENTI (tq= 25 °C)	
I out	W tot	K	ølm	CRI - gradi
700	25	4000K	2330lm	CRI 92 - 53°
750	27	4000K	2497lm	CRI 92 - 53°

A richiesta: versione dimmerabile DALI -1241 e -6841 da utilizzare con con binario OMNITRACK PLUS.



LED: mantenimento del flusso luminoso al 80%: 50.000h (L80B20).
Fattore di potenza: >0,95.



Focus 7.0 L - DIP SWITCH - a basetta						
LED	colore	peso	codice	prezzo €	I out	W tot
COB	bianco	1,10	22208310-00	195,00	700	25
	nero		22208330-00			
COB	bianco	1,10	22208310-68	195,00	700	25
	nero		22208330-68			

REGOLAZIONE CON DIP SWITCH		LUMEN USCENTI (tq= 25 °C)	
I out	W tot	K - ølm - CRI - gradi	
700	25	3000K - 2513lm - CRI 92 - 24°	
750	27	3000K - 2692lm - CRI 92 - 24°	

REGOLAZIONE CON DIP SWITCH		LUMEN USCENTI (tq= 25 °C)	
I out	W tot	K - ølm - CRI - gradi	
700	25	4000K - 2702lm - CRI 92 - 24°	
750	27	4000K - 2895lm - CRI 92 - 24°	

COB	bianco	1,10	22208312-00	195,00	700	25
	nero		22208332-00			
COB	bianco	1,10	22208312-68	195,00	700	25
	nero		22208332-68			

REGOLAZIONE CON DIP SWITCH		LUMEN USCENTI (tq= 25 °C)	
I out	W tot	K - ølm - CRI - gradi	
700	25	3000K - 2376lm - CRI 92 - 33°	
750	27	3000K - 2546lm - CRI 92 - 33°	

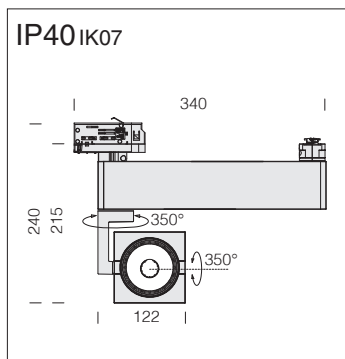
REGOLAZIONE CON DIP SWITCH		LUMEN USCENTI (tq= 25 °C)	
I out	W tot	K - ølm - CRI - gradi	
700	25	4000K - 2555lm - CRI 92 - 33°	
750	27	4000K - 2738lm - CRI 92 - 33°	

COB	bianco	1,10	22208313-00	195,00	700	25
	nero		22208333-00			
COB	bianco	1,10	22208313-68	195,00	700	25
	nero		22208333-68			

REGOLAZIONE CON DIP SWITCH		LUMEN USCENTI (tq= 25 °C)	
I out	W tot	K - ølm - CRI - gradi	
700	25	3000K - 2167lm - CRI 92 - 53°	
750	27	3000K - 2322lm - CRI 92 - 53°	

REGOLAZIONE CON DIP SWITCH		LUMEN USCENTI (tq= 25 °C)	
I out	W tot	K - ølm - CRI - gradi	
700	25	4000K - 2330lm - CRI 92 - 53°	
750	27	4000K - 2497lm - CRI 92 - 53°	





LED: mantenimento del flusso luminoso al 80%: 50.000h (L80B20).
Fattore di potenza: >0,95.



Il settore dell'illuminazione professionale, tra cui architettura e design, commerciale e industriale, beneficiano dei più moderni sistemi per il controllo intelligente della luce: regolare e controllare la luce nella sua direzione, dimensione e colore, consente di plasmare ambientazioni uniche, anche da remoto e via smartphone. Il tutto a favore di un notevole risparmio economico ed energetico. Grazie alla tecnologia Dynamic Beam Shaping™, le lenti di Focus LENS VECTOR consentono una gestione e controllo dell'illuminazione digitale: l'innovativa tecnologia a cristalli liquidi applicata alla lente LED è in grado di modellare il fascio di luce.

Focus con tecnologia LENS VECTOR permette la gestione del fascio luminoso; tramite il controllo digitale dei cristalli liquidi non è più necessario cambiare ottiche o riflettori per creare scene di luce.

I faretti della serie sono dotati di ottica variabile, in grado cioè di gestire l'apertura di fascio tramite un input digitale, senza nessun sistema meccanico; il sistema ottico è in grado di variare in modo dinamico l'angolo di apertura del cono luminoso. Il passaggio da un'emissione concentrata di tipo SPOT (10° circa) ad una ampia WIDE FLOOD (50° circa) avviene inoltre in modo fluido e graduale, offrendo il massimo confort visivo.

Focus LENS VECTOR sfrutta la natura dei cristalli liquidi:

Le molecole di cristalli liquidi risultano allungate e naturalmente allineate nella stessa direzione. La lente è composta da due substrati di vetro separati da distanziatori e sigillati per contenere il materiale dei cristalli liquidi, formando essenzialmente un sandwich di cristalli liquidi.

Quando un campo elettrico viene applicato alla lente, le molecole di cristalli liquidi cambiano l'orientamento e fanno sì che la luce che passa attraverso la lente venga rimessa a fuoco. La tecnologia LENS VECTOR consiste dunque nell'utilizzo di lenti piatte contenenti molecole a cristalli liquidi il cui orientamento è controllato da un campo elettrico in grado di attivare un processo di diffusione della luce fino ad un massimo di 50°.

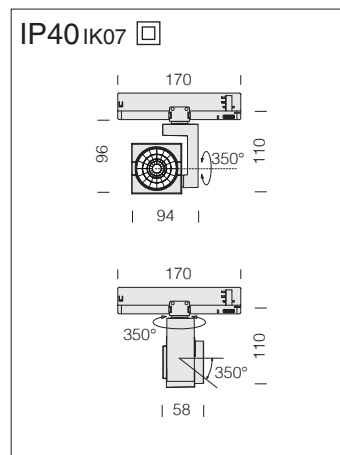
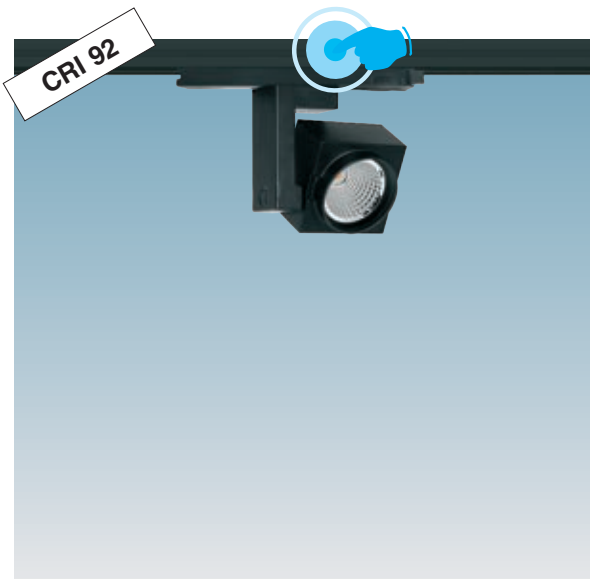
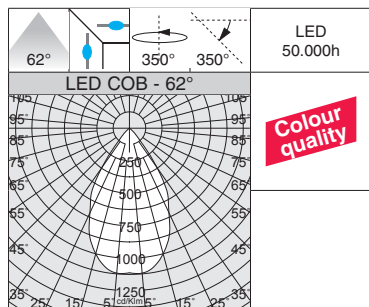


La tecnologia di Focus con LENS VECTOR funziona con la maggior parte delle sorgenti di luce direzionali e può essere abbinata ai più diffusi sistemi di controllo come:

- 0-10V
- DALI
- DMX
- Bluetooth

Utilizzando l'applicazione Casambi inoltre, disponibile per piattaforme iOS e Android, è possibile dimmerare la sorgente luminosa, impostare l'apertura di fascio desiderata, creare scenografie dinamiche e variare la temperatura colore.





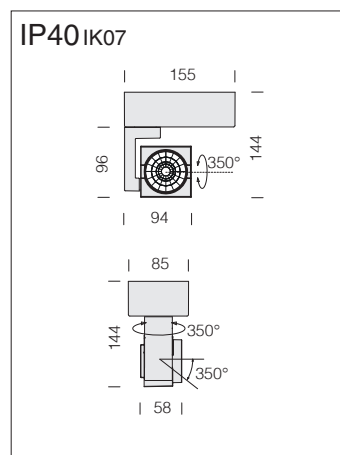
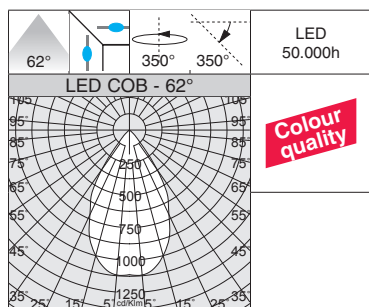
LED: mantenimento del flusso luminoso al 80%: 50.000h (L80B20).
Fattore di potenza: >0,95.

Focus 5.0 R - DIP SWITCH - adattatore universale							
LED		CLD			LUMEN USCENTI (tq= 25 °C)		
colore	peso	codice	prezzo €	I out	W tot	K - ølm - CRI - gradi	
COB	bianco	0,60	22108610-00	158,00	350	14	3000K - 1355lm - CRI 92 - 62°
	nero		22108630-00				
COB	bianco	0,60	22108610-68	158,00	350	14	4000K - 1456lm - CRI 92 - 62°
	nero		22108630-68				

A richiesta: versione dimmerabile DALI -1241 e -6841 da utilizzare con con binario OMNITRACK PLUS.

REGOLAZIONE CON DIP SWITCH							
LUMEN USCENTI (tq= 25 °C)		K - ølm - CRI - gradi					
I out	W tot	K - ølm - CRI - gradi					
250	10	3000K - 1004lm - CRI 92 - 62°					
300	12	3000K - 1183lm - CRI 92 - 62°					
350	14	3000K - 1355lm - CRI 92 - 62°					

REGOLAZIONE CON DIP SWITCH							
LUMEN USCENTI (tq= 25 °C)		K - ølm - CRI - gradi					
I out	W tot	K - ølm - CRI - gradi					
250	10	4000K - 1080lm - CRI 92 - 62°					
300	12	4000K - 1272lm - CRI 92 - 62°					
350	14	4000K - 1456lm - CRI 92 - 62°					

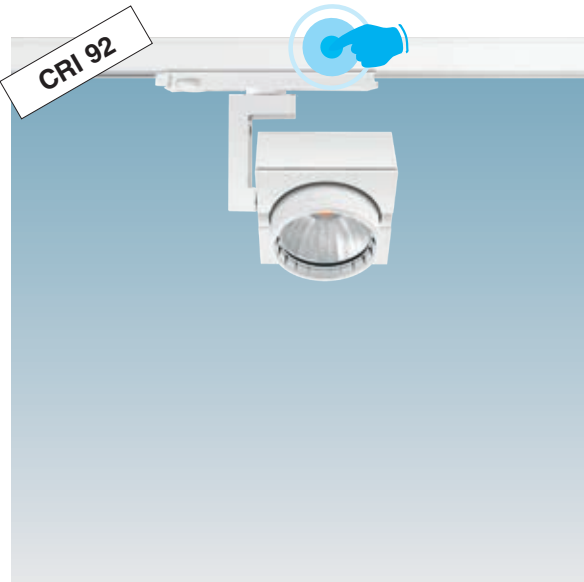
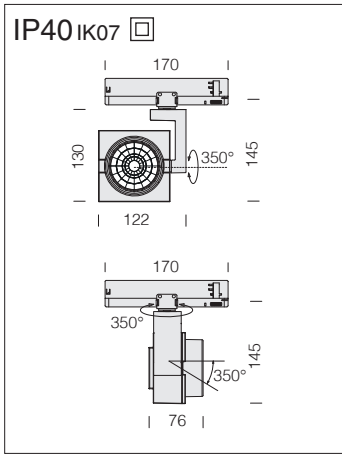


LED: mantenimento del flusso luminoso al 80%: 50.000h (L80B20).
Fattore di potenza: >0,95.

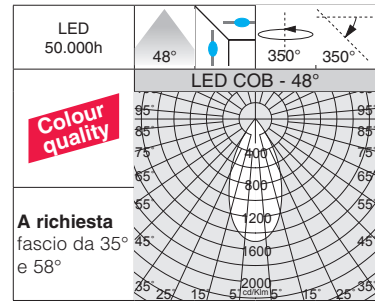
Focus 5.0 R - DIP SWITCH - a basetta							
LED		CLD			LUMEN USCENTI (tq= 25 °C)		
colore	peso	codice	prezzo €	I out	W tot	K - ølm - CRI - gradi	
COB	bianco	0,70	22208610-00	168,00	350	14	3000K - 1355lm - CRI 92 - 62°
	nero		22208630-00				
COB	bianco	0,70	22208610-68	168,00	350	14	4000K - 1456lm - CRI 92 - 62°
	nero		22208630-68				

REGOLAZIONE CON DIP SWITCH							
LUMEN USCENTI (tq= 25 °C)		K - ølm - CRI - gradi					
I out	W tot	K - ølm - CRI - gradi					
250	10	3000K - 1004lm - CRI 92 - 62°					
300	12	3000K - 1183lm - CRI 92 - 62°					
350	14	3000K - 1355lm - CRI 92 - 62°					

REGOLAZIONE CON DIP SWITCH							
LUMEN USCENTI (tq= 25 °C)		K - ølm - CRI - gradi					
I out	W tot	K - ølm - CRI - gradi					
250	10	4000K - 1080lm - CRI 92 - 62°					
300	12	4000K - 1272lm - CRI 92 - 62°					
350	14	4000K - 1456lm - CRI 92 - 62°					



LED: mantenimento del flusso luminoso al 80%: 50.000h (L80B20).
Fattore di potenza: >0,95.

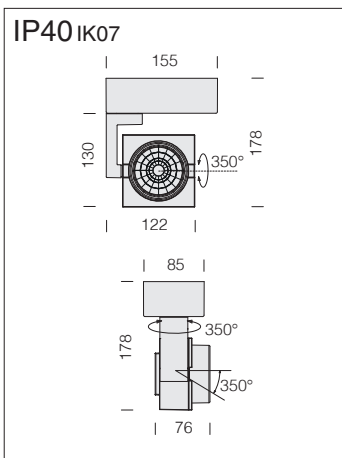


Focus 7.0 R - DIP SWITCH - adattatore universale							
LED	colore	peso	CLD	prezzo €	I out	W tot	LUMEN USCENTI (tq= 25 °C)
COB	bianco	0,75	22108210-00	184,00	700	27	3000K - 2938lm - CRI 92 - 48°
	nero		22108230-00				
	arg. met.		22108270-00				
COB	bianco	0,75	22108210-68	184,00	700	27	4000K - 3093lm - CRI 92 - 48°
	nero		22108230-68				
	arg. met.		22108270-68				

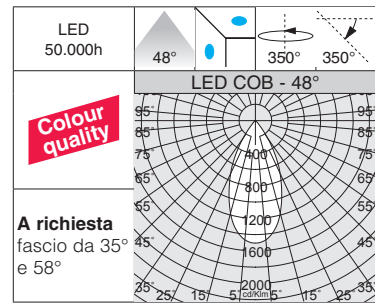
A richiesta: versione dimmerabile DALI -1241 e -6841 da utilizzare con con binario OMNITRACK PLUS.

REGOLAZIONE CON DIP SWITCH			
LUMEN USCENTI (tq= 25 °C)			
I out	W tot	K - ølm - CRI - gradi	
700	27	3000K - 2938lm - CRI 92 - 48°	
750	29	3000K - 3122lm - CRI 92 - 48°	

REGOLAZIONE CON DIP SWITCH			
LUMEN USCENTI (tq= 25 °C)			
I out	W tot	K - ølm - CRI - gradi	
700	27	4000K - 3093lm - CRI 92 - 48°	
750	29	4000K - 3287lm - CRI 92 - 48°	



LED: mantenimento del flusso luminoso al 80%: 50.000h (L80B20).
Fattore di potenza: >0,95.



Focus 7.0 R - DIP SWITCH - a basetta							
LED	colore	peso	CLD	prezzo €	I out	W tot	LUMEN USCENTI (tq= 25 °C)
COB	bianco	1,10	22208210-00	195,00	700	27	3000K - 2938lm - CRI 92 - 48°
	nero		22208230-00				
	arg. met.		22208270-00				
COB	bianco	1,10	22208210-68	195,00	700	27	4000K - 3093lm - CRI 92 - 48°
	nero		22208230-68				
	arg. met.		22208270-68				

REGOLAZIONE CON DIP SWITCH			
LUMEN USCENTI (tq= 25 °C)			
I out	W tot	K - ølm - CRI - gradi	
650	25	3000K - 2753lm - CRI 92 - 48°	
700	27	3000K - 2938lm - CRI 92 - 48°	
750	29	3000K - 3122lm - CRI 92 - 48°	
800	31	3000K - 3293lm - CRI 92 - 48°	

REGOLAZIONE CON DIP SWITCH			
LUMEN USCENTI (tq= 25 °C)			
I out	W tot	K - ølm - CRI - gradi	
650	25	4000K - 2850lm - CRI 92 - 48°	
700	27	4000K - 3093lm - CRI 92 - 48°	
750	29	4000K - 3287lm - CRI 92 - 48°	
800	31	4000K - 3465lm - CRI 92 - 48°	



I nuovi spot Fosnova 48V DC, applicati sul binario binario MICRO inbassa tensione, permettono l'allestimento luminoso in tutti quegli ambienti dove, oltre ad un'illuminazione d'accento e a basso consumo energetico, siano richiesti complementi luminosi dal grande carattere estetico.

Corpo: in alluminio pressofuso, completo di adattatore.

LED: sorgenti luminose ad alta efficienza per una elevata qualità dei colori illuminati (**CRI 92**).
Classificazione rischio fotobiologico: gruppo esente.

A richiesta: versione con sistema avanzato di controllo domotico dell'illuminazione CASAMBI.
Per maggiori info vedi capitolo *Componenti tecnici*.



Di prossima disponibilità, CASAMBI VOICE:

un'innovativa interfaccia che consente il controllo di apparecchi DALI contemporaneamente da App CASAMBI in modalità Bluetooth ed attraverso comandi vocali impartiti agli assistenti AMAZON ALEXA/GOOGLE HOME/MATTER in modalità Wi-Fi. I due sistemi, CASAMBI e AMAZON ALEXA/GOOGLE HOME/MATTER, sono indipendenti, comunicano tra loro e si aggiornano a vicenda.

CASAMBI

 Google Assistant

 amazon alexa

 matter

Adattatore Wireless CASAMBI

DALI-master per il controllo fino a max 8 gruppi/max 64 proiettori DALI, sviluppato per i binari in bassa tensione 48V DC. È un dispositivo master DALI, controllato da Bluetooth, sviluppato la gestione di apparecchi DALI da dispositivi mobili e app CASAMBI.



fosnova

LED 50.000h

LED COB - 18°

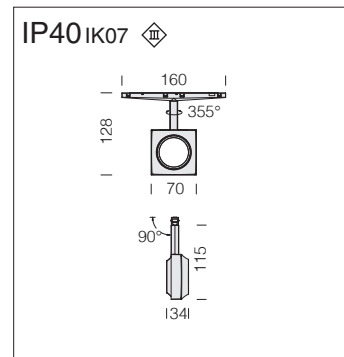
Colour quality

RG0

LOW FLICKER

CASAMBI

new



LED: mantenimento del flusso luminoso al 80%: 50.000h (L80B20).
Fattore di potenza: >0,95.

LED 50.000h

LED COB - 34°

Colour quality

RG0

LOW FLICKER

CASAMBI

new

Focus SLIM "Q" 5.0 - 48V DC						
LED	colore	peso	CLD D-DIG (DALI)		W tot	LUMEN USCENTI (tq= 25 °C)
			codice	prezzo €		K - ølm - CRI - gradi
COB	bianco	0,20	22108713-1241	252,00	14	3000K - 1332lm - CRI 92 - 18°
	nero		22108733-1241			
COB	bianco	0,20	22108713-6841	252,00	14	4000K - 1403lm - CRI 92 - 18°
	nero		22108733-6841			
COB	bianco	0,20	22108714-1241	252,00	14	3000K - 1297lm - CRI 92 - 34°
	nero		22108734-1241			
COB	bianco	0,20	22108714-6841	252,00	14	4000K - 1365lm - CRI 92 - 34°
	nero		22108734-6841			
COB	bianco	0,20	22108715-1241	252,00	14	3000K - 1405lm - CRI 92 - 58°
	nero		22108735-1241			
COB	bianco	0,20	22108715-6841	252,00	14	4000K - 1479lm - CRI 92 - 58°
	nero		22108735-6841			

Completo di alimentatore elettronico in corrente costante da 100mA a 350mA tramite DIP switch a 4 vie.
A richiesta: fascio ellittico 21°x50°.

LED 50.000h

LED COB - 18°

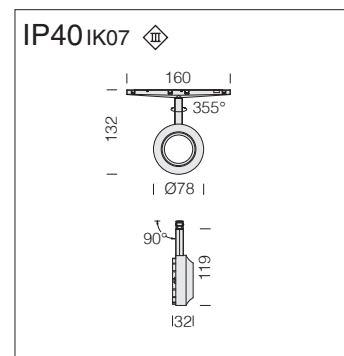
Colour quality

RG0

LOW FLICKER

CASAMBI

new



LED: mantenimento del flusso luminoso al 80%: 50.000h (L80B20).
Fattore di potenza: >0,95.

LED 50.000h

LED COB - 34°

Colour quality

RG0

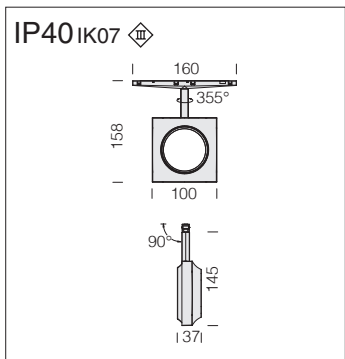
LOW FLICKER

CASAMBI

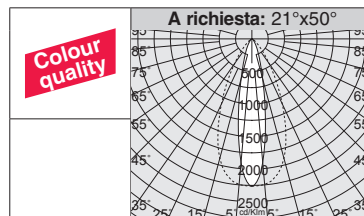
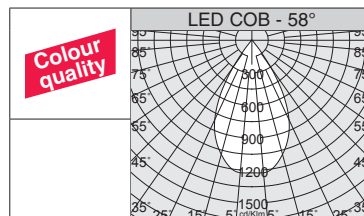
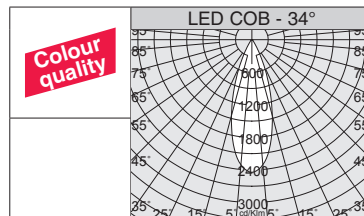
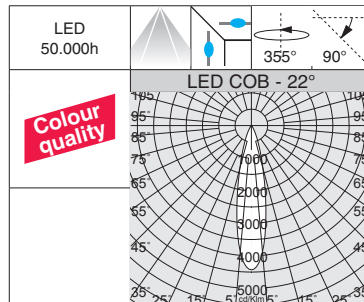
new

Focus SLIM "T" 5.0 - 48V DC						
LED	colore	peso	CLD D-DIG (DALI)		W tot	LUMEN USCENTI (tq= 25 °C)
			codice	prezzo €		K - ølm - CRI - gradi
COB	bianco	0,20	22109410-1241	252,00	14	3000K - 1332lm - CRI 92 - 18°
	nero		22109430-1241			
COB	bianco	0,20	22109410-6841	252,00	14	4000K - 1403lm - CRI 92 - 18°
	nero		22109430-6841			
COB	bianco	0,20	22109411-1241	252,00	14	3000K - 1297lm - CRI 92 - 34°
	nero		22109431-1241			
COB	bianco	0,20	22109411-6841	252,00	14	4000K - 1365lm - CRI 92 - 34°
	nero		22109431-6841			
COB	bianco	0,20	22109412-1241	252,00	14	3000K - 1405lm - CRI 92 - 58°
	nero		22109432-1241			
COB	bianco	0,20	22109412-6841	252,00	14	4000K - 1479lm - CRI 92 - 58°
	nero		22109432-6841			

Completo di alimentatore elettronico in corrente costante da 100mA a 350mA tramite DIP switch a 4 vie.
A richiesta: fascio ellittico 21°x50°.

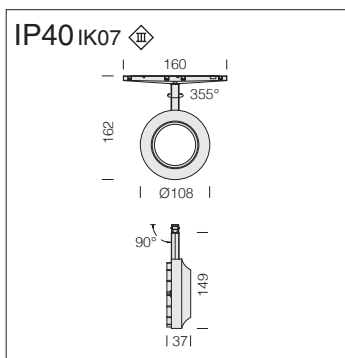


LED: mantenimento del flusso luminoso al 80%: 50.000h (L80B20).
Fattore di potenza: >0,95.

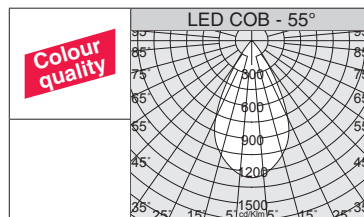
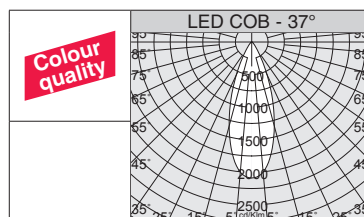
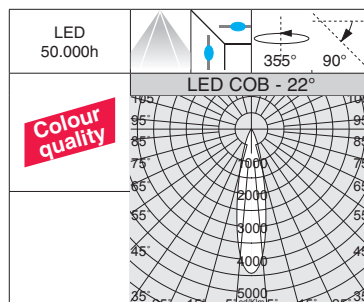


Focus SLIM "Q" 7.0 - 48V DC						
CLD D-DIG (DALI)			LUMEN USCENTI (tq= 25 °C)			
LED	colore	peso	codice	prezzo €	W tot	K - ølm - CRI - gradi
COB	bianco	0,30	22108813-1241	269,00	19	3000K - 1988lm - CRI 92 - 22°
	nero		22108833-1241			
COB	bianco	0,30	22108813-6841	269,00	19	4000K - 2092lm - CRI 92 - 22°
	nero		22108833-6841			
COB	bianco	0,30	22108814-1241	269,00	19	3000K - 1914lm - CRI 92 - 37°
	nero		22108834-1241			
COB	bianco	0,30	22108814-6841	269,00	19	4000K - 2043lm - CRI 92 - 37°
	nero		22108834-6841			
COB	bianco	0,30	22108815-1241	269,00	19	3000K - 1932lm - CRI 92 - 55°
	nero		22108835-1241			
COB	bianco	0,30	22108815-6841	269,00	19	4000K - 2034lm - CRI 92 - 55°
	nero		22108835-6841			

Completo di alimentatore elettronico in corrente costante da 100mA a 500mA tramite DIP switch a 4 vie.
A richiesta: fascio ellittico 21°x50°.

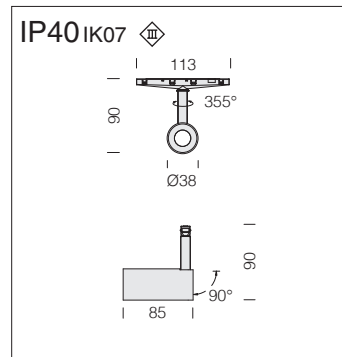
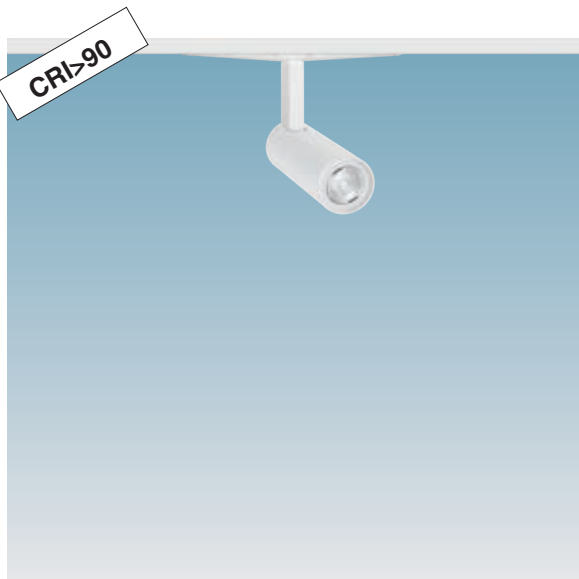


LED: mantenimento del flusso luminoso al 80%: 50.000h (L80B20).
Fattore di potenza: >0,95.



Focus SLIM "T" 7.0 - 48V DC						
CLD D-DIG (DALI)			LUMEN USCENTI (tq= 25 °C)			
LED	colore	peso	codice	prezzo €	W tot	K - ølm - CRI - gradi
COB	bianco	0,30	22109510-1241	269,00	19	3000K - 1988lm - CRI 92 - 22°
	nero		22109530-1241			
COB	bianco	0,30	22109510-6841	269,00	19	4000K - 2092lm - CRI 92 - 22°
	nero		22109530-6841			
COB	bianco	0,30	22109511-1241	269,00	19	3000K - 1914lm - CRI 92 - 37°
	nero		22109531-1241			
COB	bianco	0,30	22109511-6841	269,00	19	4000K - 2043lm - CRI 92 - 37°
	nero		22109531-6841			
COB	bianco	0,30	22109512-1241	269,00	19	3000K - 1932lm - CRI 92 - 55°
	nero		22109532-1241			
COB	bianco	0,30	22109512-6841	269,00	19	4000K - 2034lm - CRI 92 - 55°
	nero		22109532-6841			

Completo di alimentatore elettronico in corrente costante da 100mA a 500mA tramite DIP switch a 4 vie.
A richiesta: fascio ellittico 21°x50°.

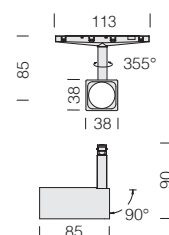


LED: mantenimento del flusso luminoso al 80%: 50.000h (L80B20).
 Fattore di potenza: >0,95.

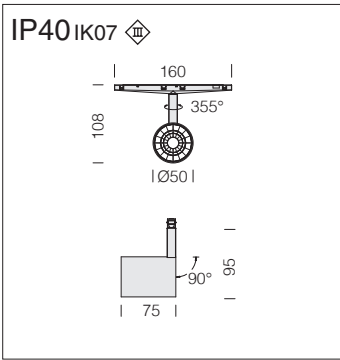
Asso "A" mini T - 48V DC

LED	colore	CLD D-DIG (DALI)			W tot	LUMEN USCENTI (tq= 25 °C)
		peso	codice	prezzo €		K - ølm - CRI - gradi
COB	bianco	0,25	22044110-1241	307,00	5	2700K - 500lm - CRI>90 - 10°
	nero		22044130-1241			
COB	bianco	0,25	22044111-1241	307,00	5	2700K - 500lm - CRI>90 - 25°
	nero		22044131-1241			
COB	bianco	0,25	22044112-1241	307,00	5	2700K - 500lm - CRI>90 - 40°
	nero		22044132-1241			

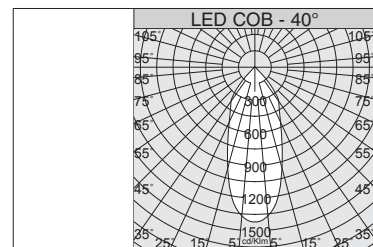
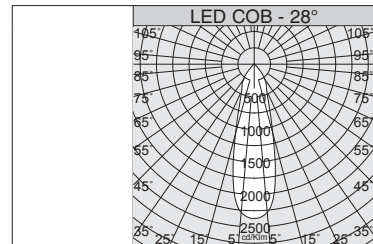
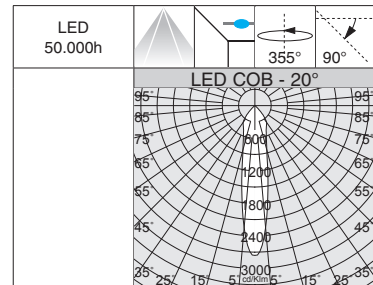
Completo di alimentatore elettronico in corrente costante da 700mA.
 Installabile anche sulle curve binario 48V DC MICRO P. **A richiesta:** 3000K e 4000K.



A richiesta: Asso "A" mini Q:
 5W - 2700K - CRI 90 - 500lm - Apertura fascio: 10° - 25° - 40°



LED: mantenimento del flusso luminoso al 80%: 50.000h (L80B20).
Fattore di potenza: >0,95.



Asso "B" small T - 48V DC						
LED	colore	peso	CLD D-DIG (DALI)		W tot	LUMEN USCENTI (tq= 25 °C)
			codice	prezzo €		K - ølm - CRI - gradi
COB	bianco	0,60	22040910-1241	237,00	14	3000K - 1478lm - CRI>80 - 20°
	nero		22040930-1241			
COB	bianco	0,60	22040910-6841	237,00	14	4000K - 1556lm - CRI>80 - 20°
	nero		22040930-6841			
COB	bianco	0,60	22040911-1241	237,00	14	3000K - 1492lm - CRI>80 - 28°
	nero		22040931-1241			
COB	bianco	0,60	22040911-6841	237,00	14	4000K - 1571lm - CRI>80 - 28°
	nero		22040931-6841			
COB	bianco	0,60	22040912-1241	237,00	14	3000K - 1424lm - CRI>80 - 40°
	nero		22040932-1241			
COB	bianco	0,60	22040912-6841	237,00	14	4000K - 1499lm - CRI>80 - 40°
	nero		22040932-6841			
COB	bianco	0,60	22040913-1241	237,00	14	3000K - 1436lm - CRI>80 - 60°
	nero		22040933-1241			
COB	bianco	0,60	22040913-6841	237,00	14	4000K - 1512lm - CRI>80 - 60°
	nero		22040933-6841			

Completo di alimentatore elettronico in corrente costante da 100mA a 350mA tramite DIP switch a 4 vie.



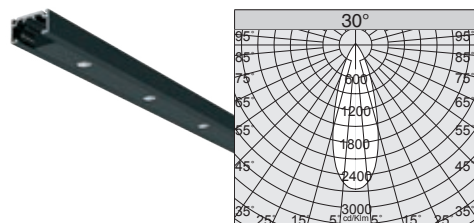
Modulo UGR<19 per binario MICRO - CRI 90									
colore	CLD D-DIG (DALI)		LUMEN USCENTI (tq= 25 °C)		COMPATIBILITÀ BINARI				
	codice	prezzo €	W tot	K - ølm - CRI	P	H	T	R	POLE
nero	22962330-1241	419,00	5	3000K - 384lm - CRI 90	✓	✓	✓	✓	✓

L= 300mm



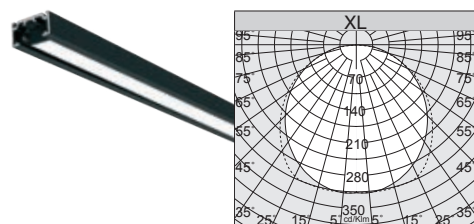
Modulo per binario MICRO - 30° - CRI 90									
colore	CLD D-DIG (DALI)		LUMEN USCENTI (tq= 25 °C)		COMPATIBILITÀ BINARI				
	codice	prezzo €	W tot	K - ølm - CRI - gradi	P	H	T	R	POLE
nero	22962430-1241	394,00	5	3000K - 317lm - CRI 90 - 30°	✓	✓	✓	✓	✓

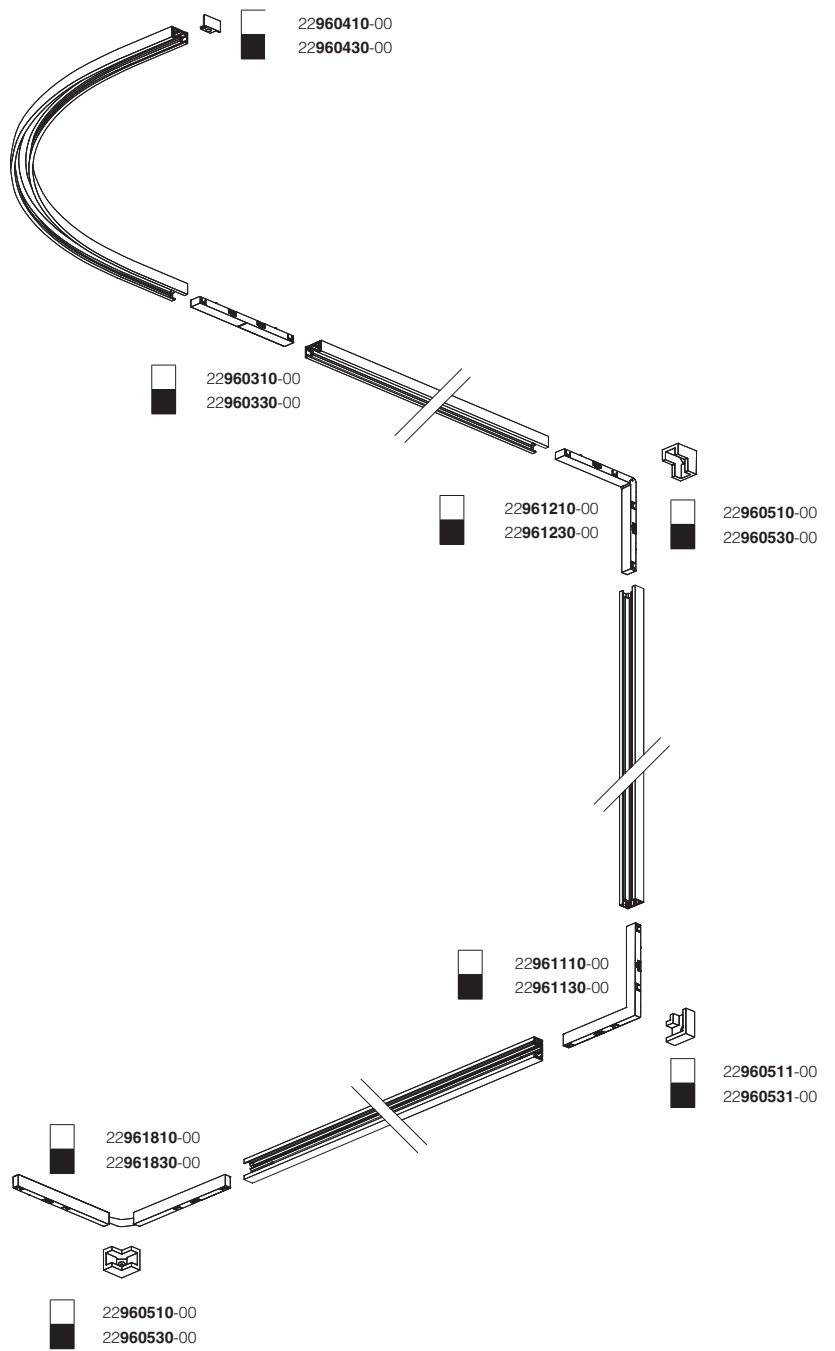
L= 300mm



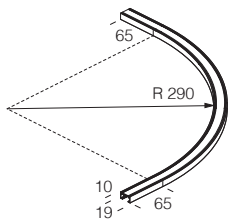
Modulo OPALE per binario MICRO - XL - CRI 90									
colore	CLD D-DIG (DALI)		LUMEN USCENTI (tq= 25 °C)		COMPATIBILITÀ BINARI				
	codice	prezzo €	W tot	K - ølm - CRI - gradi	P	H	T	R	POLE
nero	22962530-1241	430,00	7	3000K - 430lm - CRI 90 - XL	✓	✓	✗	✗	✓
nero	22962531-1241	567,00	14	3000K - 858lm - CRI 90 - XL	✓	✓	✗	✗	✓
nero	22962532-1241	636,00	21	3000K - 1287lm - CRI 90 - XL	✓	✓	✗	✗	✓

L= 674 mm
L= 1174 mm
L= 1674 mm

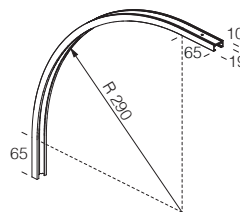




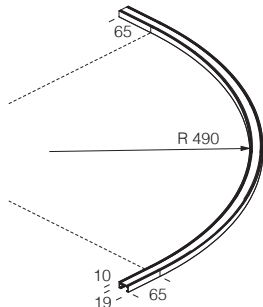
Driver SELV 48V DC - 70W
22092019-00
Driver SELV 48V DC - 150W
22092092-00



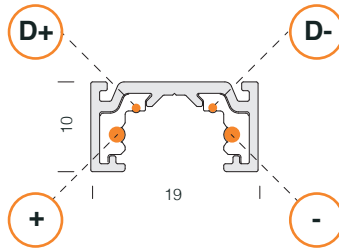
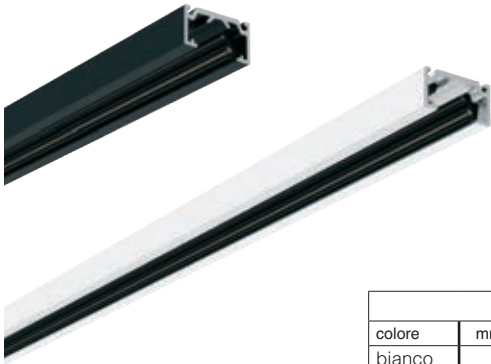
Curva a plafone R290 per binario MICRO P		
bianco	22962910-00	€ 242,00
nero	22962930-00	
3 viti e 3 tasselli per metro inclusi.		



Curva soffitto/parete R290 per binario MICRO P		
bianco	22962911-00	€ 242,00
nero	22962931-00	
3 viti e 3 tasselli per metro inclusi.		

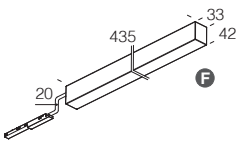


Curva a plafone R490 per binario MICRO P		
bianco	22964910-00	€ 279,00
nero	22964930-00	
3 viti e 3 tasselli per metro inclusi.		



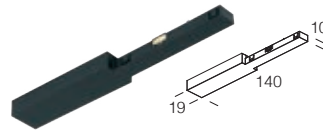
Binario MICRO P				
colore	mm	codice	prezzo €	peso sul binario
bianco	1000	22960010-00	116,00	max 9Kg
nero		22960030-00		
bianco	2000	22960011-00	221,00	max 15Kg
nero		22960031-00		
bianco	3000	22960012-00	326,00	max 24Kg
nero		22960032-00		

In polimero con conduttori in rame. Lunghezza max. consentita in fila continua: 50m. Portata max. 100W. N.B.: 3 fissaggi ogni metro.



Box di alimentazione 100W per binario MICRO P		
bianco	22962010-00	a richiesta
nero	22962030-00	

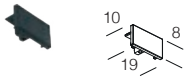
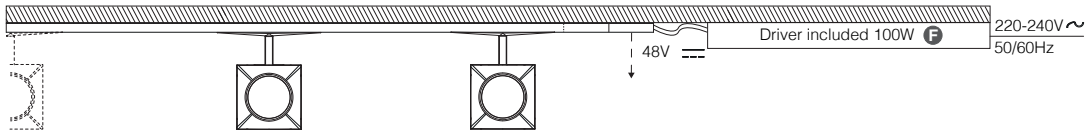
Completo di alimentatore, staffa di fissaggio a plafone, testata e cavo di alimentazione testata (L= 20 mm).



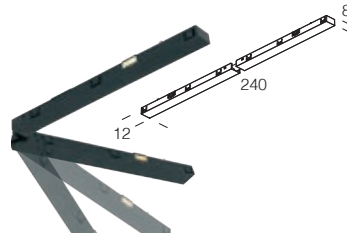
Predisposto con morsetti di alimentazione per cavi da 2x1.5mmq: 48V DC e 2x0,35 mmq per versione DALI.

Alimentatore per binario MICRO P		
bianco	22960110-00	€ 48,00
nero	22960130-00	

Corpo in poliammide. Contatti in lega di rame.



Testata di chiusura per binario MICRO P		
bianco	22960410-00	€ 13,70
nero	22960430-00	



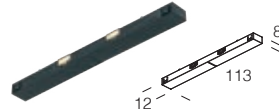
Giunto flessibile per binario MICRO P		
bianco	22961810-00	€ 121,00
nero	22961830-00	

Corpo in poliammide. Contatti in lega di rame.



Copertura per binario MICRO P		
bianco	22961010-00	€ 45,00
nero	22961030-00	

Corpo in PMMA. L= 3000 mm.



Giunto lineare per binario MICRO P		
bianco	22960310-00	€ 44,00
nero	22960330-00	

Corpo in poliammide. Contatti in lega di rame.



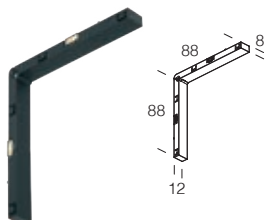
Coprigiunto angolare verticale per binario MICRO P		
bianco	22960510-00	€ 14,20
nero	22960530-00	

Corpo in poliammide.



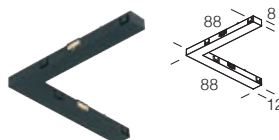
Coprigiunto angolare orizzontale per binario MICRO P		
bianco	22960511-00	€ 14,20
nero	22960531-00	

Corpo in poliammide.



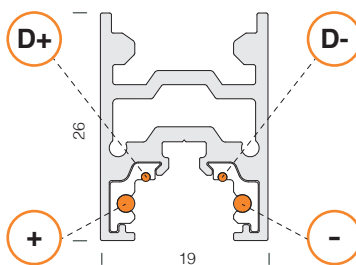
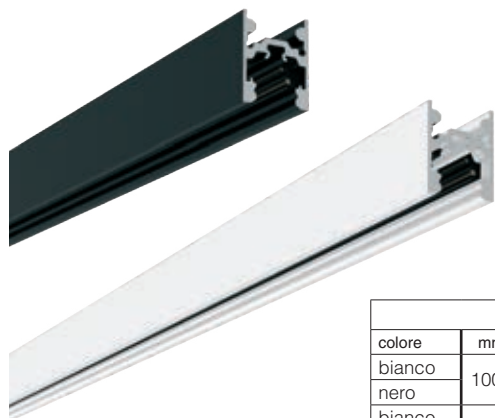
Giunto a L soffitto/parete per binario MICRO P		
bianco	22961210-00	€ 115,00
nero	22961230-00	

Corpo in poliammide. Contatti in lega di rame.



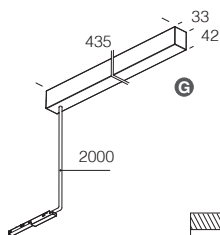
Giunto a L per binario MICRO P		
bianco	22961110-00	€ 97,00
nero	22961130-00	

Corpo in poliammide. Contatti in lega di rame.



Binario MICRO H				
colore	mm	codice	prezzo €	peso sul binario
bianco	1000	22960013-00	137,00	max 4Kg
nero		22960033-00		
bianco	2000	22960014-00	268,00	max 6Kg
nero		22960034-00		
bianco	3000	22960015-00	394,00	max 9Kg
nero		22960035-00		

In alluminio estruso con conduttori in rame. Lunghezza max. consentita in fila continua: 50m. Portata max. 100W. N.B.: sospensione ogni 900mm.



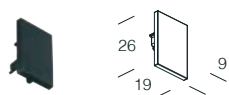
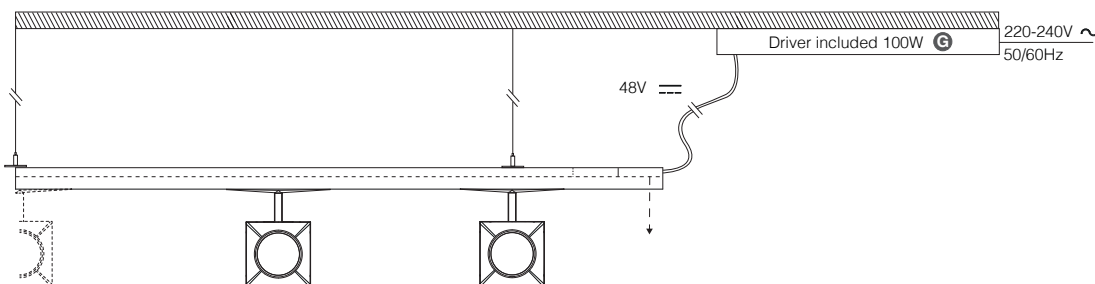
Box di alimentazione 100W per binario MICRO H		
bianco	22962011-00	a richiesta
nero	22962031-00	

Completo di alimentatore staffa, di fissaggio a plafone, testata e cavo di alimentazione testata (L= 2000 mm).

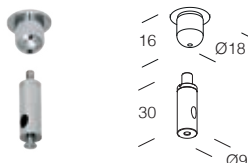


Alimentatore a scomparsa per binario MICRO H		
bianco	22960111-00	€ 74,00
nero	22960131-00	

Corpo in poliammide. Contatti in lega di rame.

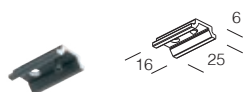


Testata di chiusura per binario MICRO H		
bianco	22960411-00	€ 13,20
nero	22960431-00	

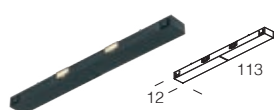


Kit sospensione per binario MICRO H		
nicel	22965876-00	€ 13,60

Comprende: rosone a soffitto, regolazione millimetrica con vite di serraggio e cavo in acciaio per la sospensione L= 1,75 m.

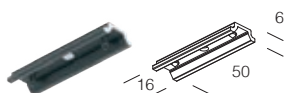


Staffa corta sospensione per binario MICRO H		
bianco	22963111-00	€ 17,40
nero	22963131-00	



Giunto lineare per binario MICRO H		
bianco	22960310-00	€ 44,00
nero	22960330-00	

Corpo in poliammide. Contatti in lega di rame.

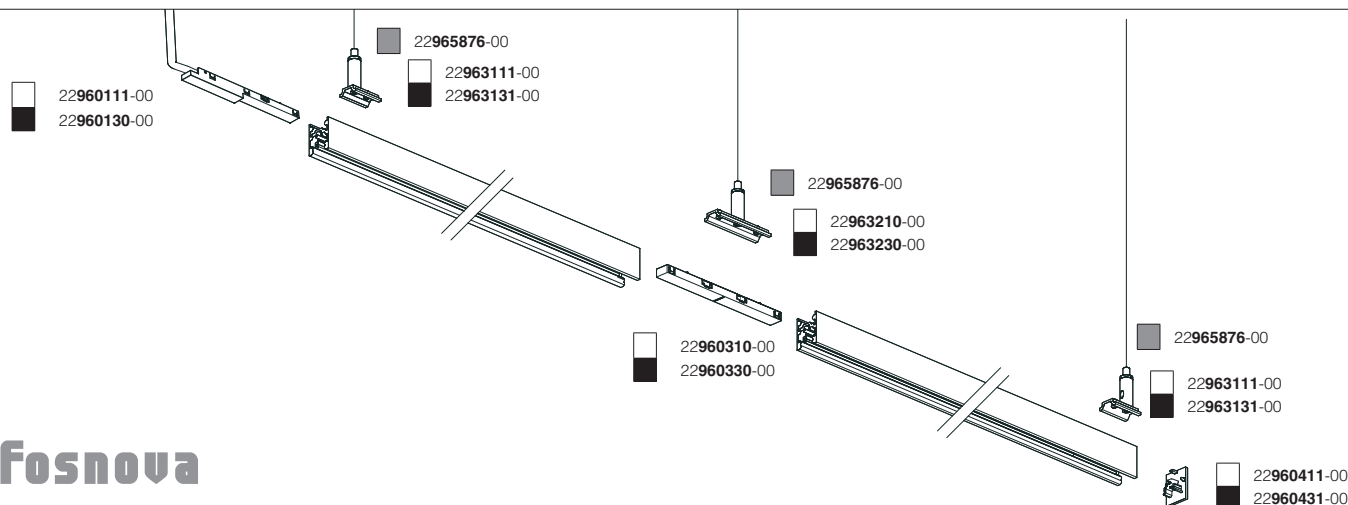


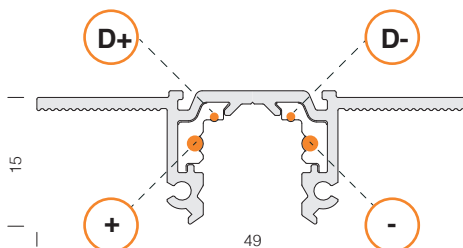
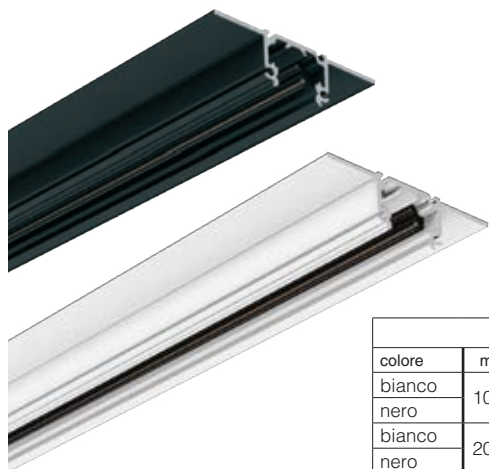
Staffa giunzioni fila continua per binario MICRO H		
bianco	22963210-00	€ 35,00
nero	22963230-00	



Copertura per binario MICRO H		
bianco	22961011-00	€ 44,00
nero	22961031-00	

Corpo in PMMA. L= 3000 mm.

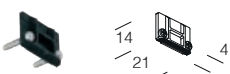




Binario MICRO T

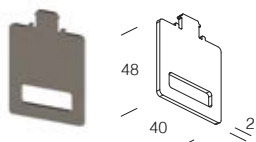
colore	mm	codice	prezzo €	peso sul binario
bianco	1000	22960016-00	137,00	max 9Kg
nero		22960036-00		
bianco	2000	22960017-00	268,00	max 15Kg
nero		22960037-00		
bianco	3000	22960018-00	394,00	max 24Kg
nero		22960038-00		

In alluminio estruso con conduttori in rame. Lunghezza max. consentita in fila continua: 50m. Portata max. 100W. N.B.: 2 fissaggi ogni metro.



Testata di chiusura per binario MICRO T

bianco	22960412-00	€ 13,20
nero	22960432-00	



Staffa per montaggio per binario MICRO T

niquel	22965010-00	€ 17,40
--------	-------------	---------

In acciaio. Staffa che facilita il montaggio di binario MICRO T nel controsoffitto. Da acquistare sempre per l'installazione di una composizione.



Alimentatore a scomparsa per binario MICRO T

bianco	22960111-00	€ 74,00
nero	22960131-00	

Corpo in poliammide. Contatti in lega di rame.

Equipaggiato con cavo di alimentazione da 2x1,5mmq; 48V DC e 2x0,35 mmq per versione DALI. L= 2500mm



Giunto lineare per binario MICRO T

bianco	22960310-00	€ 44,00
nero	22960330-00	

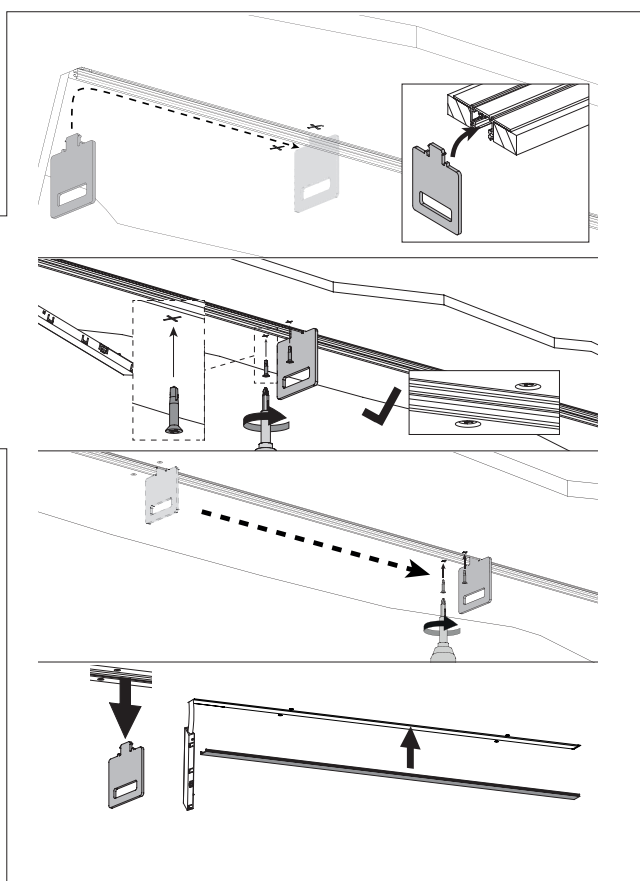
Corpo in poliammide. Contatti in lega di rame.

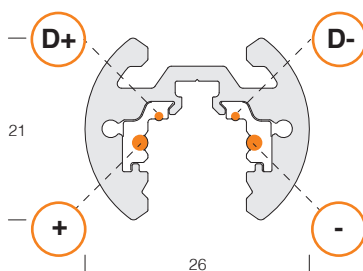
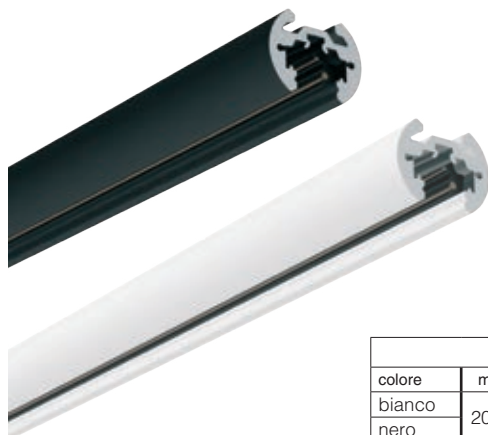


Copertura per binario MICRO T

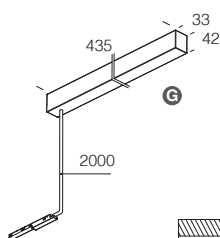
bianco	22961011-00	€ 44,00
nero	22961031-00	

Corpo in PMMA. L= 3000 mm.





Binario MICRO R				
colore	mm	codice	prezzo €	peso sul binario
bianco	2000	22960019-00	a richiesta	max 7Kg
nero		22960039-00		
In alluminio estruso con conduttori in rame. Lunghezza max. consentita in fila continua: 50m. Portata max. 100W.				N.B.: sospensione ogni 900mm.



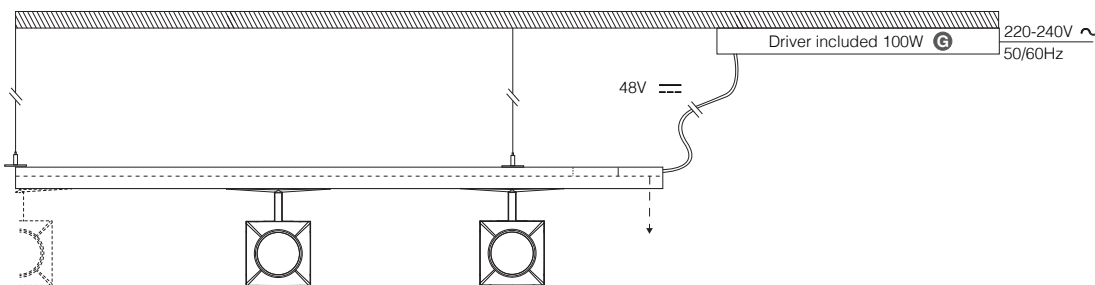
Box di alimentazione 100W per binario MICRO R			
colore	codice	a richiesta	
bianco	22962011-00		
nero	22962031-00		

Completo di alimentatore staffa, di fissaggio a plafone, testata e cavo di alimentazione testata (L= 2000 mm).

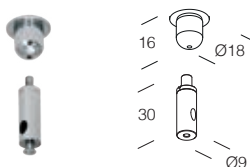


Alimentatore a scomparsa per binario MICRO R			
colore	codice	prezzo €	
bianco	22960111-00	74,00	
nero	22960131-00		

Corpo in poliammide. Contatti in lega di rame.

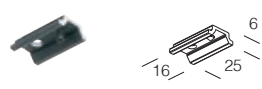


Testata di chiusura per binario MICRO R			
colore	codice	prezzo €	
bianco	22960413-00	13,70	
nero	22960433-00		



Kit sospensione per binario MICRO R			
colore	codice	prezzo €	
nicel	22965876-00	13,60	

Comprende: rosone a soffitto, regolazione millimetrica con vite di serraggio e cavo in acciaio per la sospensione L= 1,75 m.



Staffa corta sospensione per binario MICRO R			
colore	codice	prezzo €	
bianco	22963111-00	17,40	
nero	22963131-00		



Giunto lineare per binario MICRO R			
colore	codice	prezzo €	
bianco	22960310-00	44,00	
nero	22960330-00		

Corpo in poliammide. Contatti in lega di rame.

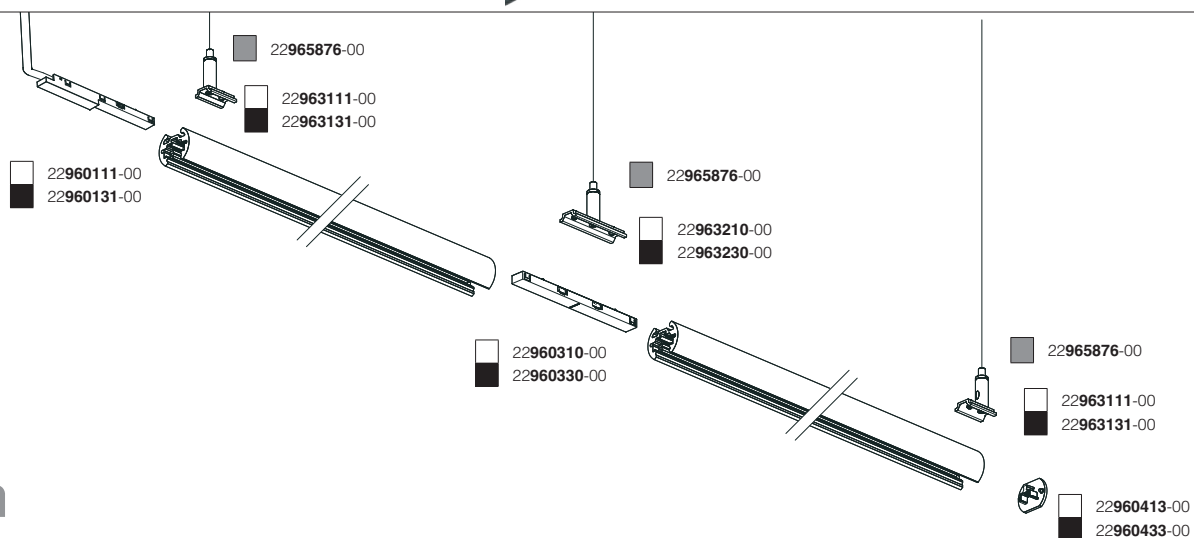


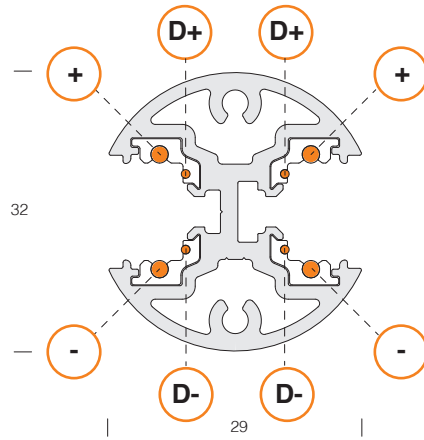
Staffa giunzioni fila continua per binario MICRO R			
colore	codice	prezzo €	
bianco	22963210-00	35,00	
nero	22963230-00		



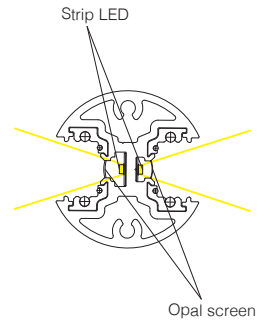
Copertura per binario MICRO R			
colore	codice	prezzo €	
bianco	22961011-00	44,00	
nero	22961031-00		

Corpo in PMMA. L= 3000 mm.

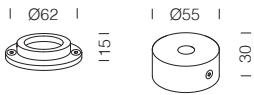




Su richiesta e su progetto:
possibilità di inserimento Strip LED



MICRO R POLE				
colore	mm	codice	prezzo €	peso sul palo
bianco	3000	22960091-00	a richiesta	max 6Kg
nero		22960093-00		
In alluminio estruso con conduttori in rame. Portata max. 100W.				



Raccordo pavimento/soffitto per MICRO R POLE			
bianco	22960610-00	a richiesta	
nero	22960630-00		
Completo di staffa di fissaggio a terra.			

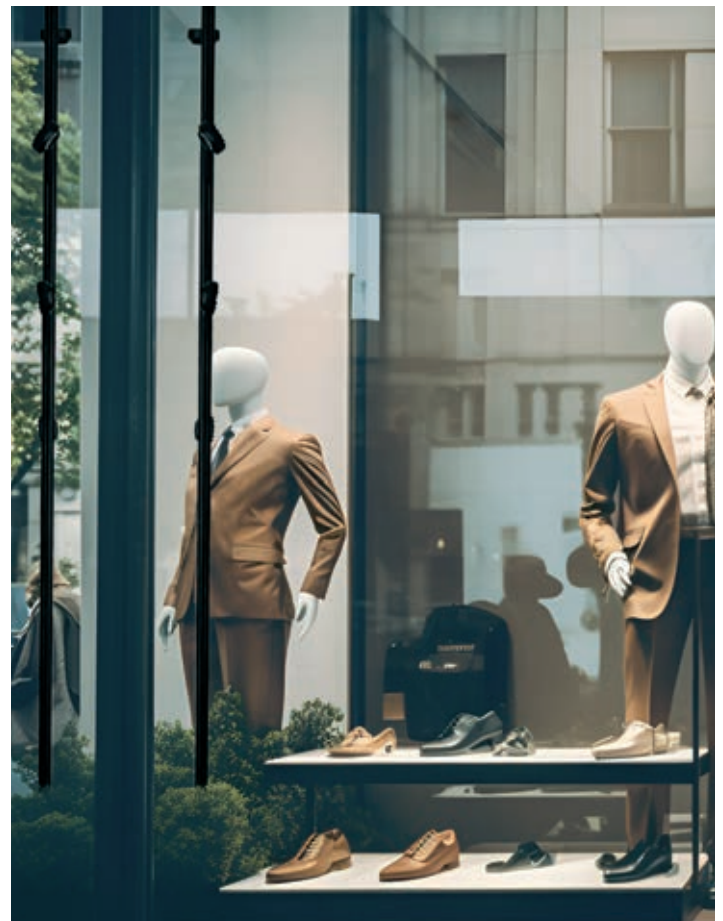
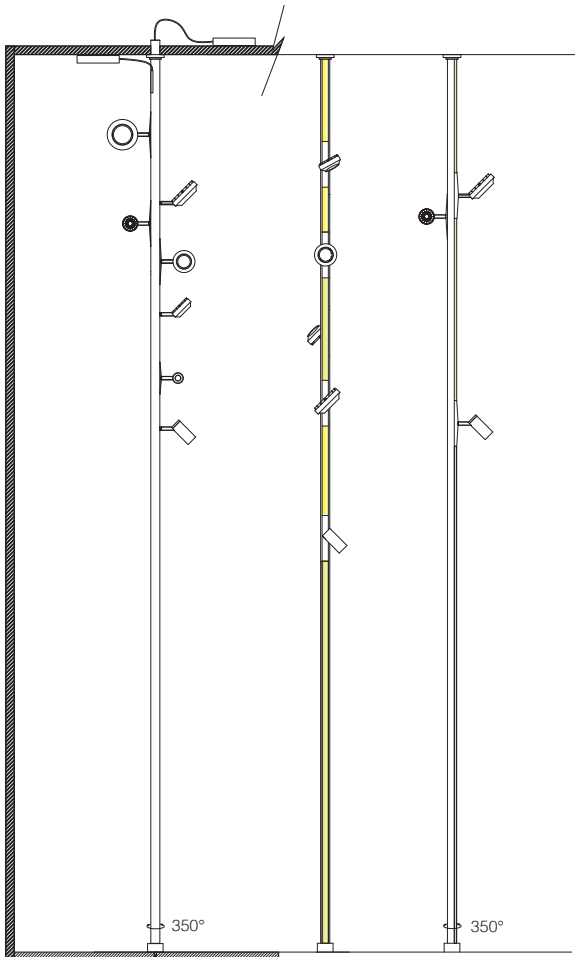


Copertura per MICRO R POLE		
bianco	22961010-00	€ 45,00
nero	22961030-00	
Corpo in PMMA. L= 3000 mm.		



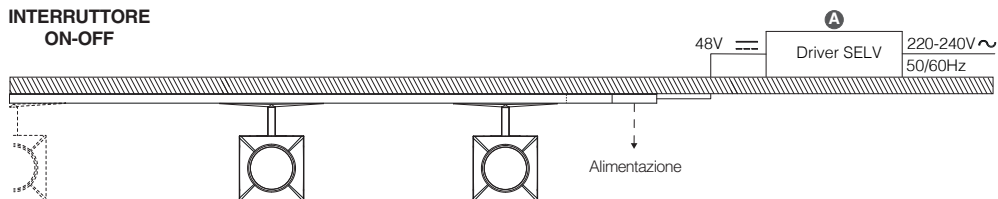
Alimentatore a scomparsa per MICRO R POLE			
bianco	22960111-00	€ 74,00	
nero	22960131-00		
Corpo in poliammide. Contatti in lega di rame.			

Equipaggiato con cavo di alimentazione da 2x1.5mmq; 48V DC e 2x0,35 mmq per versione DALI. L= 2500mm





INTERRUTTORE ON-OFF

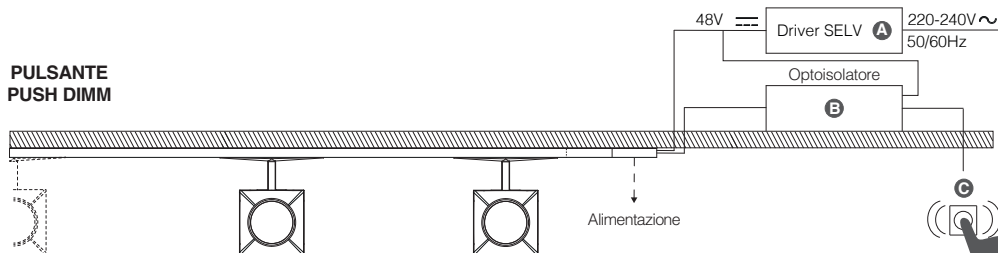


A

Driver SELV 48V DC - 70W	
22092019-00	€ 91,00
Driver SELV 48V DC - 150W	
22092092-00	€ 103,00

Utilizzare solo alimentatori omologati SELV max U-OUT - 60V DC.
Distanza max dal driver al binario: 10m.

PULSANTE PUSH DIMM



B

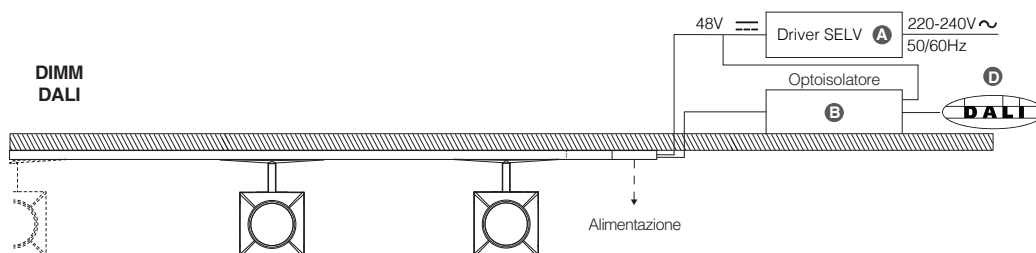
Optoisolatore	
22092100-00	€ 197,00

Utilizzare per garantire la sicurezza del binario. Distanza max dall'optoisolatore al binario: 10m (max 64 apparecchi).

C Utilizzare pulsante N/A (normalmente aperto) per dimmerare gli apparecchi.

D Utilizzare una qualsiasi centralina DALI 2.

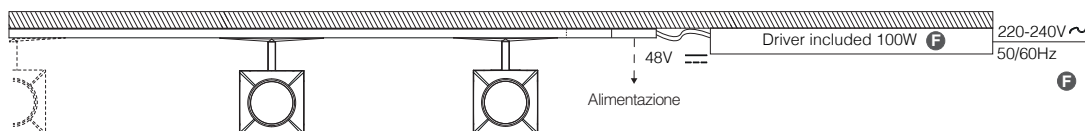
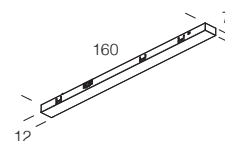
DIMM DALI



E

Adattatore Wireless CASAMBI		
bianco	22093910-00	a richiesta
nero	22093930-00	a richiesta

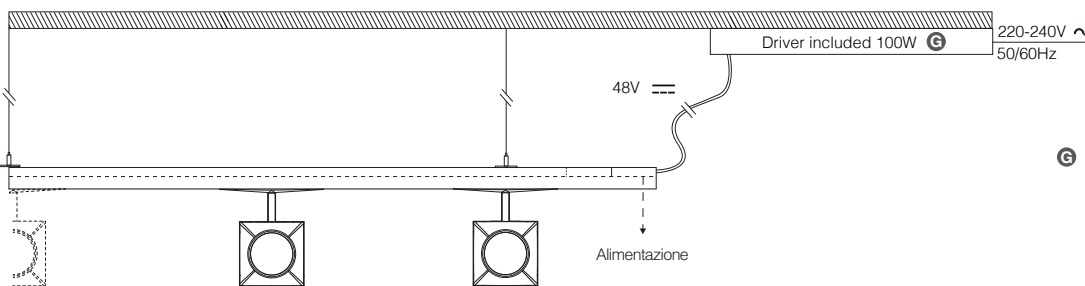
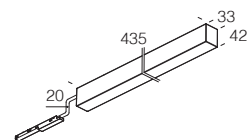
DALI-master per il controllo fino a max 8 gruppi/max 64 proiettori DALI, sviluppato per i binari in bassa tensione 48V DC. È un dispositivo master DALI, controllato da Bluetooth, sviluppato per controllare lampade DALI da dispositivi mobili e app CASAMBI.



F

Box di alimentazione 100W per binario MICRO P		
bianco	22962010-00	a richiesta
nero	22962030-00	a richiesta

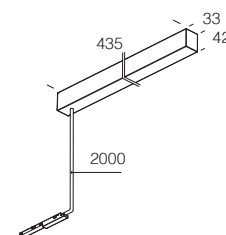
Completo di alimentatore, staffa di fissaggio a plafone, testata e cavo di alimentazione testata (L= 20 mm).



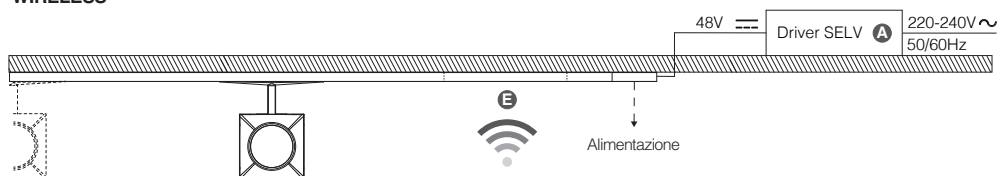
G

Box di alimentazione 100W per binario MICRO H/R		
bianco	22962011-00	a richiesta
nero	22962031-00	a richiesta

Completo di alimentatore staffa, di fissaggio a plafone, testata e cavo di alimentazione testata (L= 2000 mm).



WIRELESS





Corpo: in alluminio pressofuso.

Equipaggiamento: nelle versioni per binario completi di adattatore universale.

LED: sorgenti luminose ad alta efficienza per una elevata qualità dei colori illuminati (**CRI 92**).
Classificazione rischio fotobiologico: gruppo esente.

A richiesta: versione con sistema avanzato di controllo domotico dell'illuminazione CASAMBI.
Per maggiori info vedi capitolo *Componenti tecnici*.

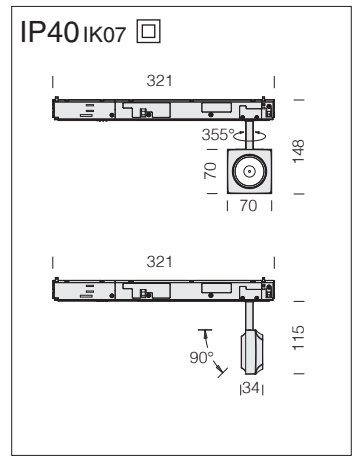
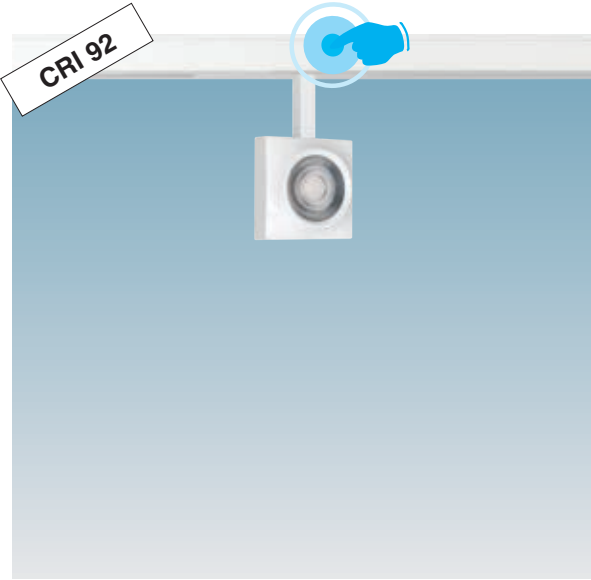
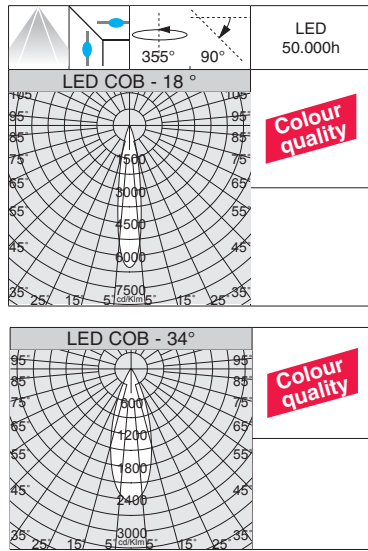


**SCEGLI LA GIUSTA CORRENTE
PER OTTIMIZZARE IL FLUSSO
LUMINOSO NECESSARIO**

**REGOLAZIONE CON DIP SWITCH
CORRENTE** in uscita; in questo modo è possibile

l'apparecchio è equipaggiato di driver con *DIP SWITCH* integrato per il **SETTAGGIO DELLA
SCEGLIERE IL FLUSSO LUMINOSO** ideale per ogni progetto illuminotecnico.

La possibilità di scegliere la corrente di pilotaggio del LED consente di disporre sempre della potenza adeguata ad una specifica condizione progettuale. La scelta di una corrente più bassa aumenterà l'efficienza e quindi migliorerà il risparmio energetico, mentre con una corrente maggiore si otterrà più luce e sarà possibile ridurre il numero degli apparecchi.



LED: mantenimento del flusso luminoso al 80%: 50.000h (L80B20).
Fattore di potenza: >0,95.

Focus SLIM "Q" 5.0 - DIP SWITCH - adattatore universale a scomparsa							
LED		CLD			LUMEN USCENTI (tq= 25 °C)		
colore	peso	codice	prezzo €	I out	W tot	K - ølm - CRI - gradi	
COB	bianco	22109010-00	174,00	350	14	3000K - 1332lm - CRI 92 - 18°	
	nero	22109030-00				3000K - 1332lm - CRI 92 - 18°	
COB	bianco	22109010-68	174,00	350	14	4000K - 1403lm - CRI 92 - 18°	
	nero	22109030-68				4000K - 1403lm - CRI 92 - 18°	

REGOLAZIONE CON DIP SWITCH		
LUMEN USCENTI (tq= 25 °C)		
I out	W tot	K - ølm - CRI - gradi
250	10	3000K - 1001lm - CRI 92 - 18°
300	12	3000K - 1170lm - CRI 92 - 18°
350	14	3000K - 1332lm - CRI 92 - 18°

REGOLAZIONE CON DIP SWITCH		
LUMEN USCENTI (tq= 25 °C)		
I out	W tot	K - ølm - CRI - gradi
250	10	4000K - 1054lm - CRI 92 - 18°
300	12	4000K - 1232lm - CRI 92 - 18°
350	14	4000K - 1403lm - CRI 92 - 18°

COB	bianco	0,30	22109011-00	174,00	350	14	3000K - 1297lm - CRI 92 - 34°
	nero	22109031-00	3000K - 1297lm - CRI 92 - 34°				
COB	bianco	0,30	22109011-68	174,00	350	14	4000K - 1365lm - CRI 92 - 34°
	nero	22109031-68	4000K - 1365lm - CRI 92 - 34°				

REGOLAZIONE CON DIP SWITCH		
LUMEN USCENTI (tq= 25 °C)		
I out	W tot	K - ølm - CRI - gradi
250	10	3000K - 974lm - CRI 92 - 34°
300	12	3000K - 1139lm - CRI 92 - 34°
350	14	3000K - 1297lm - CRI 92 - 34°

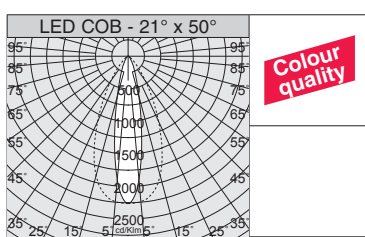
REGOLAZIONE CON DIP SWITCH		
LUMEN USCENTI (tq= 25 °C)		
I out	W tot	K - ølm - CRI - gradi
250	10	4000K - 1026lm - CRI 92 - 34°
300	12	4000K - 1199lm - CRI 92 - 34°
350	14	4000K - 1365lm - CRI 92 - 34°

COB	bianco	0,30	22109012-00	174,00	350	14	3000K - 1405m - CRI 92 - 58°
	nero	22109032-00	3000K - 1405m - CRI 92 - 58°				
COB	bianco	0,30	22109012-68	174,00	350	14	4000K - 1479lm - CRI 92 - 58°
	nero	22109032-68	4000K - 1479lm - CRI 92 - 58°				

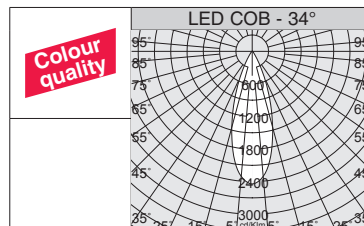
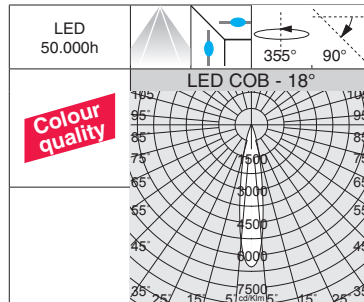
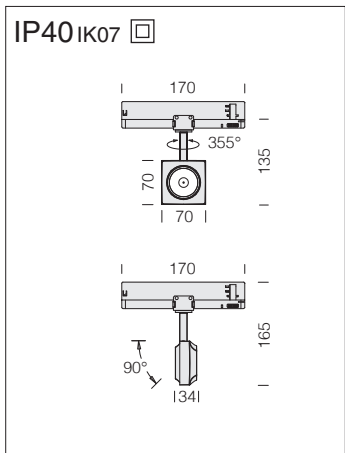
REGOLAZIONE CON DIP SWITCH		
LUMEN USCENTI (tq= 25 °C)		
I out	W tot	K - ølm - CRI - gradi
250	10	3000K - 1056lm - CRI 92 - 58°
300	12	3000K - 1234lm - CRI 92 - 58°
350	14	3000K - 1405lm - CRI 92 - 58°

REGOLAZIONE CON DIP SWITCH		
LUMEN USCENTI (tq= 25 °C)		
I out	W tot	K - ølm - CRI - gradi
250	10	4000K - 1111lm - CRI 92 - 58°
300	12	4000K - 1299lm - CRI 92 - 58°
350	14	4000K - 1479lm - CRI 92 - 58°

A richiesta: versione dimmerabile DALI -1241 e -6841 da utilizzare con binario OMNITRACK PLUS.



A richiesta: versione ELLITTICA 21° x 50°.



LED: mantenimento del flusso luminoso al 80%: 50.000h (L80B20).
Fattore di potenza: >0,95.

Focus SLIM "Q" 5.0 - DIP SWITCH - adattatore universale

LED		CLD			LUMEN USCENTI (tq= 25 °C)		
colore	peso	codice	prezzo €	I out	W tot	K - ølm - CRI - gradi	
COB	0,30	22108710-00	163,00	350	14	3000K - 1332lm - CRI 92 - 18°	
		22108730-00					
COB	0,30	22108710-68	163,00	350	14	4000K - 1403lm - CRI 92 - 18°	
		22108730-68					

REGOLAZIONE CON DIP SWITCH		LUMEN USCENTI (tq= 25 °C)	
I out	W tot	K - ølm - CRI - gradi	
250	10	3000K - 1001lm	CRI 92 - 18°
300	12	3000K - 1170lm	CRI 92 - 18°
350	14	3000K - 1332lm	CRI 92 - 18°

REGOLAZIONE CON DIP SWITCH		LUMEN USCENTI (tq= 25 °C)	
I out	W tot	K - ølm - CRI - gradi	
250	10	4000K - 1054lm	CRI 92 - 18°
300	12	4000K - 1232lm	CRI 92 - 18°
350	14	4000K - 1403lm	CRI 92 - 18°

COB	bianco	0,30	22108711-00	163,00	350	14	3000K - 1297lm - CRI 92 - 34°
	nero		22108731-00				
COB	bianco	0,30	22108711-68	163,00	350	14	4000K - 1365lm - CRI 92 - 34°
	nero		22108731-68				

REGOLAZIONE CON DIP SWITCH		LUMEN USCENTI (tq= 25 °C)	
I out	W tot	K - ølm - CRI - gradi	
250	10	3000K - 974lm	CRI 92 - 34°
300	12	3000K - 1139lm	CRI 92 - 34°
350	14	3000K - 1297lm	CRI 92 - 34°

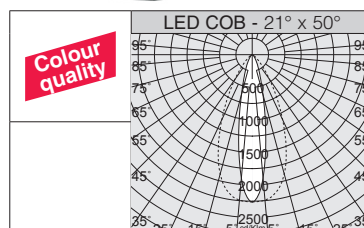
REGOLAZIONE CON DIP SWITCH		LUMEN USCENTI (tq= 25 °C)	
I out	W tot	K - ølm - CRI - gradi	
250	10	4000K - 1026lm	CRI 92 - 34°
300	12	4000K - 1199lm	CRI 92 - 34°
350	14	4000K - 1365lm	CRI 92 - 34°

COB	bianco	0,30	22108712-00	163,00	350	14	3000K - 1405m - CRI 92 - 58°
	nero		22108732-00				
COB	bianco	0,30	22108712-68	163,00	350	14	4000K - 1479lm - CRI 92 - 58°
	nero		22108732-68				

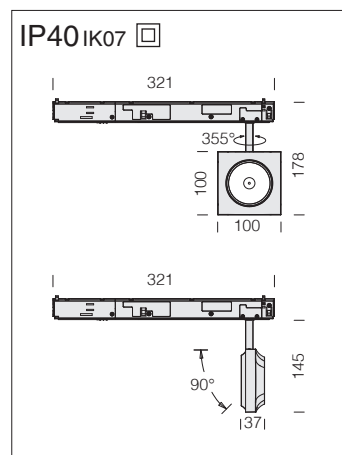
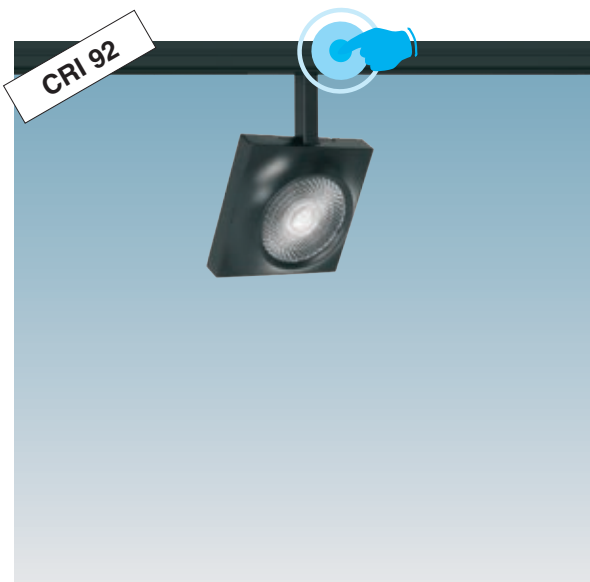
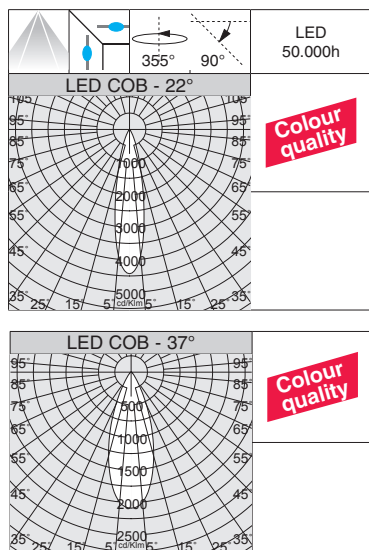
REGOLAZIONE CON DIP SWITCH		LUMEN USCENTI (tq= 25 °C)	
I out	W tot	K - ølm - CRI - gradi	
250	10	3000K - 1056lm	CRI 92 - 58°
300	12	3000K - 1234lm	CRI 92 - 58°
350	14	3000K - 1405lm	CRI 92 - 58°

REGOLAZIONE CON DIP SWITCH		LUMEN USCENTI (tq= 25 °C)	
I out	W tot	K - ølm - CRI - gradi	
250	10	4000K - 1111lm	CRI 92 - 58°
300	12	4000K - 1299lm	CRI 92 - 58°
350	14	4000K - 1479lm	CRI 92 - 58°

A richiesta: versione dimmerabile DALI -1241 e -6841 da utilizzare con binario OMNITRACK PLUS.



A richiesta: versione ELLITTICA 21° x 50°.



LED: mantenimento del flusso luminoso al 80%: 50.000h (L80B20).
Fattore di potenza: >0,95.

Focus SLIM "Q" 7.0 - DIP SWITCH - adattatore universale a scomparsa						
LED	colore	peso	codice	prezzo €	I out	W tot
COB	bianco	0,40	22109110-00	195,00	600	23
	nero		22109130-00			
COB	bianco	0,40	22109110-68	195,00	600	23
	nero		22109130-68			

REGOLAZIONE CON DIP SWITCH		
LUMEN USCENTI (tq= 25 °C)		
I out	W tot	K - ølm - CRI - gradi
500	19	3000K - 1988lm - CRI 92 - 22°
550	21	3000K - 2166lm - CRI 92 - 22°
600	23	3000K - 2332lm - CRI 92 - 22°

REGOLAZIONE CON DIP SWITCH		
LUMEN USCENTI (tq= 25 °C)		
I out	W tot	K - ølm - CRI - gradi
500	19	4000K - 2092lm - CRI 92 - 22°
550	21	4000K - 2280lm - CRI 92 - 22°
600	23	4000K - 2455lm - CRI 92 - 22°

COB	bianco	0,40	22109111-00	195,00	600	23
	nero		22109131-00			
COB	bianco	0,40	22109111-68	195,00	600	23
	nero		22109131-68			

REGOLAZIONE CON DIP SWITCH		
LUMEN USCENTI (tq= 25 °C)		
I out	W tot	K - ølm - CRI - gradi
500	19	3000K - 1941lm - CRI 92 - 37°
550	21	3000K - 2115lm - CRI 92 - 37°
600	23	3000K - 2277lm - CRI 92 - 37°

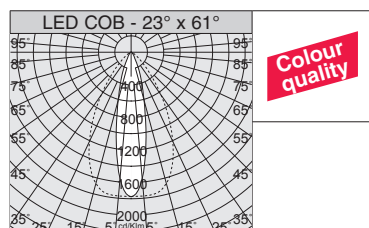
REGOLAZIONE CON DIP SWITCH		
LUMEN USCENTI (tq= 25 °C)		
I out	W tot	K - ølm - CRI - gradi
500	19	4000K - 2043lm - CRI 92 - 37°
550	21	4000K - 2226lm - CRI 92 - 37°
600	23	4000K - 2397lm - CRI 92 - 37°

COB	bianco	0,40	22109112-00	195,00	600	23
	nero		22109132-00			
COB	bianco	0,40	22109112-68	195,00	600	23
	nero		22109132-68			

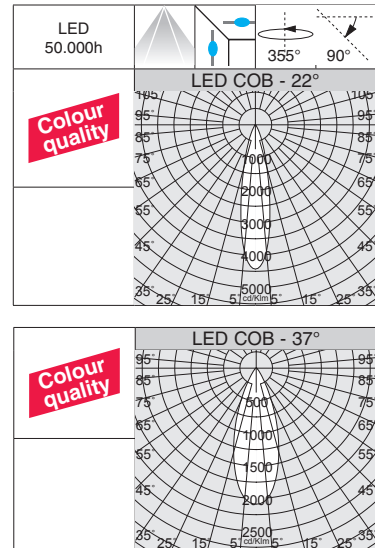
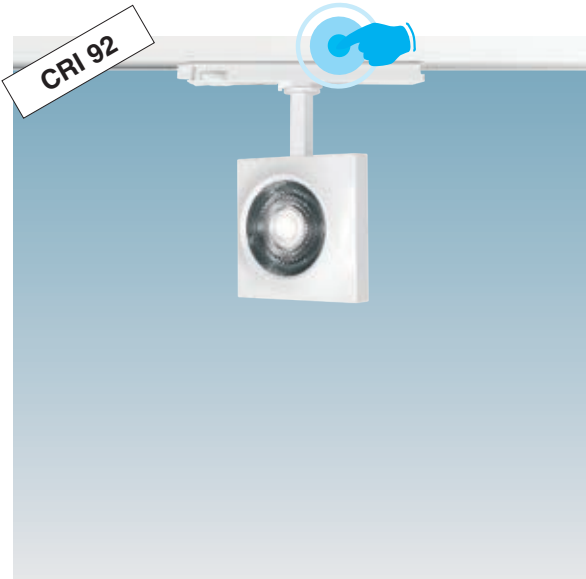
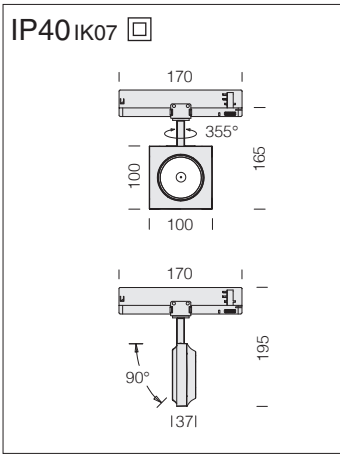
REGOLAZIONE CON DIP SWITCH		
LUMEN USCENTI (tq= 25 °C)		
I out	W tot	K - ølm - CRI - gradi
500	19	3000K - 1932lm - CRI 92 - 55°
550	21	3000K - 2105lm - CRI 92 - 55°
600	23	3000K - 2267lm - CRI 92 - 55°

REGOLAZIONE CON DIP SWITCH		
LUMEN USCENTI (tq= 25 °C)		
I out	W tot	K - ølm - CRI - gradi
500	19	4000K - 2034lm - CRI 92 - 55°
550	21	4000K - 2216lm - CRI 92 - 55°
600	23	4000K - 2386lm - CRI 92 - 55°

Versione completa di adattatore a scomparsa (a richiesta versione dimmerabile DALI -1241 e -6841 max. 500mA) utilizzabile solo con binario OMNITRACK PLUS.



A richiesta: versione ELLITTICA 23° x 61°.



LED: mantenimento del flusso luminoso al 80%: 50.000h (L80B20).
 Fattore di potenza: >0,95.

Focus SLIM "Q" 7.0 - DIP SWITCH - adattatore universale						
LED	colore	peso	CLD	prezzo €	I out	W tot
COB	bianco	0,40	22108810-00	184,00	600	23
	nero		22108830-00			
COB	bianco	0,40	22108810-68	184,00	600	23
	nero		22108830-68			

REGOLAZIONE CON DIP SWITCH		
LUMEN USCENTI (tq= 25 °C)		
I out	W tot	K - ølm - CRI - gradi
500	19	3000K - 1988lm - CRI 92 - 22°
550	21	3000K - 2166lm - CRI 92 - 22°
600	23	3000K - 2332lm - CRI 92 - 22°

REGOLAZIONE CON DIP SWITCH		
LUMEN USCENTI (tq= 25 °C)		
I out	W tot	K - ølm - CRI - gradi
500	19	4000K - 2092lm - CRI 92 - 22°
550	21	4000K - 2280lm - CRI 92 - 22°
600	23	4000K - 2455lm - CRI 92 - 22°

COB	bianco	0,40	22108811-00	184,00	600	23
	nero		22108831-00			
COB	bianco	0,40	22108811-68	184,00	600	23
	nero		22108831-68			

REGOLAZIONE CON DIP SWITCH		
LUMEN USCENTI (tq= 25 °C)		
I out	W tot	K - ølm - CRI - gradi
500	19	3000K - 1941lm - CRI 92 - 37°
550	21	3000K - 2115lm - CRI 92 - 37°
600	23	3000K - 2277lm - CRI 92 - 37°

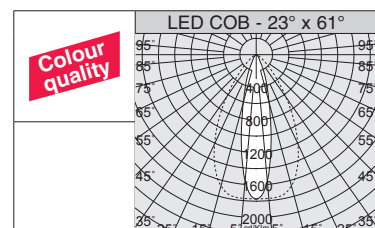
REGOLAZIONE CON DIP SWITCH		
LUMEN USCENTI (tq= 25 °C)		
I out	W tot	K - ølm - CRI - gradi
500	19	4000K - 2043lm - CRI 92 - 37°
550	21	4000K - 2226lm - CRI 92 - 37°
600	23	4000K - 2397lm - CRI 92 - 37°

COB	bianco	0,40	22108812-00	184,00	600	23
	nero		22108832-00			
COB	bianco	0,40	22108812-68	184,00	600	23
	nero		22108832-68			

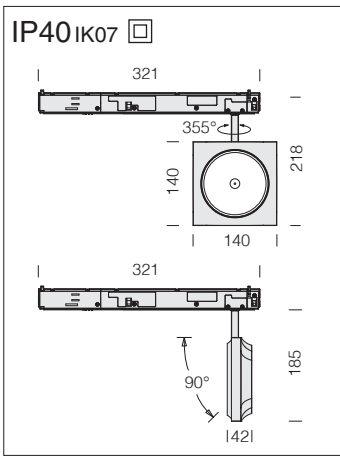
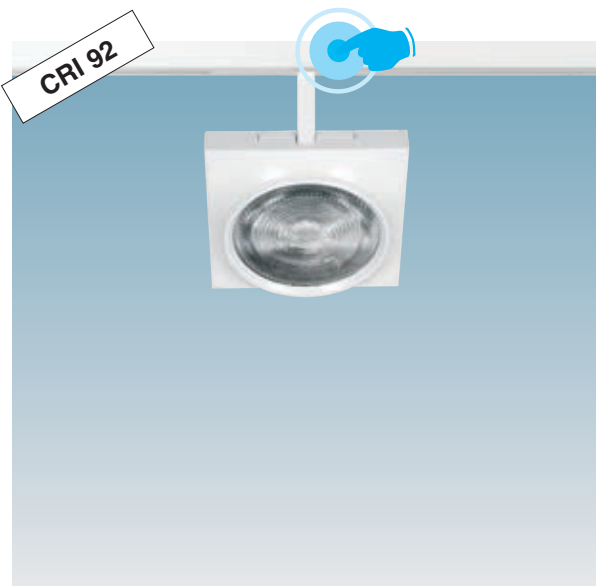
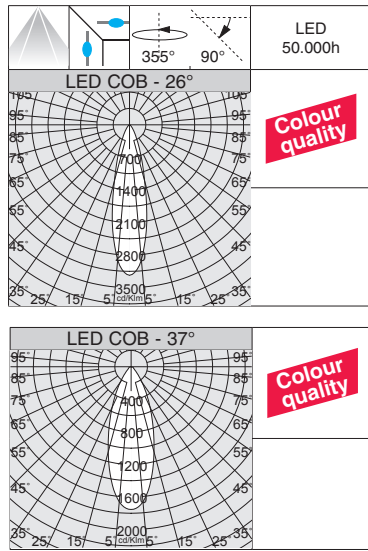
REGOLAZIONE CON DIP SWITCH		
LUMEN USCENTI (tq= 25 °C)		
I out	W tot	K - ølm - CRI - gradi
500	19	3000K - 1932lm - CRI 92 - 55°
550	21	3000K - 2105lm - CRI 92 - 55°
600	23	3000K - 2267lm - CRI 92 - 55°

REGOLAZIONE CON DIP SWITCH		
LUMEN USCENTI (tq= 25 °C)		
I out	W tot	K - ølm - CRI - gradi
500	19	4000K - 2034lm - CRI 92 - 55°
550	21	4000K - 2216lm - CRI 92 - 55°
600	23	4000K - 2386lm - CRI 92 - 55°

A richiesta: versione dimmerabile DALI -1241 e -6841 da utilizzare con binario OMNITRACK PLUS.



A richiesta: versione ELLITTICA 23° x 61°.



LED: mantenimento del flusso luminoso al 80%: 50.000h (L80B20).
Fattore di potenza: >0,95.

Focus SLIM "Q" 111 - DIP SWITCH - adattatore universale a scomparsa							
LED	colore	peso	codice	prezzo €	I out	W tot	LUMEN USCENTI (tq= 25 °C)
COB	bianco	0,70	22109210-00	221,00	700	26	3000K - 3085lm - CRI 92 - 26°
	nero		22109230-00				
COB	bianco	0,70	22109210-68	221,00	700	26	4000K - 3284lm - CRI 92 - 26°
	nero		22109230-68				

REGOLAZIONE CON DIP SWITCH			
LUMEN USCENTI (tq= 25 °C)			
I out	W tot	K - ølm - CRI - gradi	
500	18	3000K - 2272lm	CRI 92 - 26°
600	22	3000K - 2696lm	CRI 92 - 26°
700	26	3000K - 3085lm	CRI 92 - 26°

REGOLAZIONE CON DIP SWITCH			
LUMEN USCENTI (tq= 25 °C)			
I out	W tot	K - ølm - CRI - gradi	
500	18	4000K - 2391lm	CRI 92 - 26°
600	22	4000K - 2838lm	CRI 92 - 26°
700	26	4000K - 3284lm	CRI 92 - 26°

COB	bianco	0,70	22109211-00	221,00	700	26	3000K - 2938lm - CRI 92 - 37°
	nero		22109231-00				
COB	bianco	0,70	22109211-68	221,00	700	26	4000K - 3093lm - CRI 92 - 37°
	nero		22109231-68				

REGOLAZIONE CON DIP SWITCH			
LUMEN USCENTI (tq= 25 °C)			
I out	W tot	K - ølm - CRI - gradi	
500	18	3000K - 2164lm	CRI 92 - 37°
600	22	3000K - 2568lm	CRI 92 - 37°
700	26	3000K - 2938lm	CRI 92 - 37°

REGOLAZIONE CON DIP SWITCH			
LUMEN USCENTI (tq= 25 °C)			
I out	W tot	K - ølm - CRI - gradi	
500	18	4000K - 2277lm	CRI 92 - 37°
600	22	4000K - 2703lm	CRI 92 - 37°
700	26	4000K - 3093lm	CRI 92 - 37°

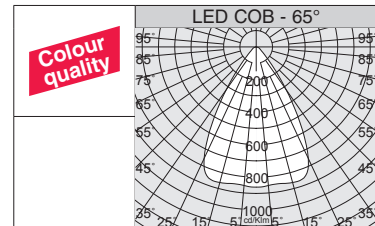
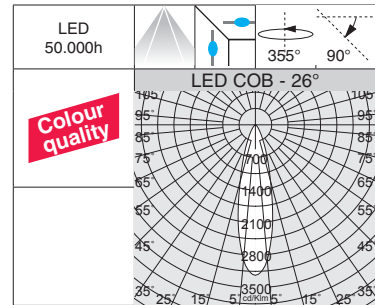
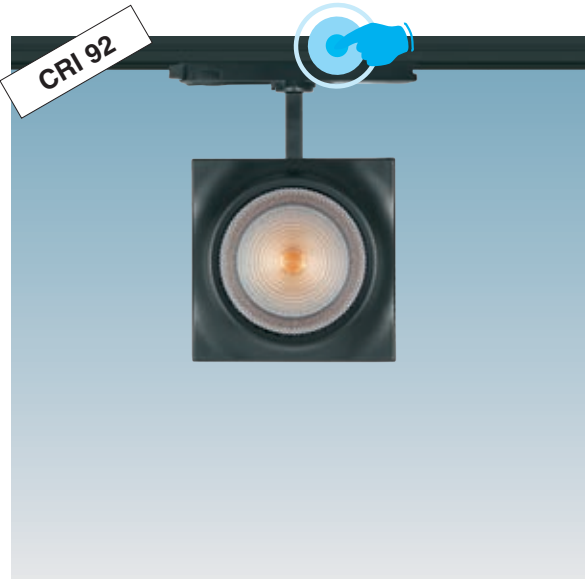
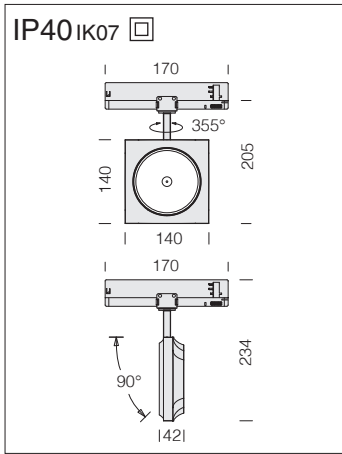
COB	bianco	0,70	22109212-00	221,00	700	26	3000K - 2791lm - CRI 92 - 65°
	nero		22109232-00				
COB	bianco	0,70	22109212-68	221,00	700	26	4000K - 2938lm - CRI 92 - 65°
	nero		22109232-68				

REGOLAZIONE CON DIP SWITCH			
LUMEN USCENTI (tq= 25 °C)			
I out	W tot	K - ølm - CRI - gradi	
500	18	3000K - 2056lm	CRI 92 - 65°
600	22	3000K - 2440lm	CRI 92 - 65°
700	26	3000K - 2791lm	CRI 92 - 65°

REGOLAZIONE CON DIP SWITCH			
LUMEN USCENTI (tq= 25 °C)			
I out	W tot	K - ølm - CRI - gradi	
500	18	4000K - 2163lm	CRI 92 - 65°
600	22	4000K - 2568lm	CRI 92 - 65°
700	26	4000K - 2938lm	CRI 92 - 65°

Versione completa di adattatore a scomparsa (a richiesta versione dimmerabile DALI -1241 e -6841 max. 500mA) utilizzabile solo con binario OMNITRACK PLUS.





LED: mantenimento del flusso luminoso al 80%: 50.000h (L80B20).
Fattore di potenza: >0,95.

Focus SLIM "Q" 111 - DIP SWITCH - adattatore universale							
		CLD		LUMEN USCENTI (tq= 25 °C)			
LED	colore	peso	codice	prezzo €	I out	W tot	K - ølm - CRI - gradi
COB	bianco	0,70	22109310-00	210,00	700	26	3000K - 3085lm - CRI 92 - 26°
	nero		22109330-00				
COB	bianco	0,70	22109310-68	210,00	700	26	4000K - 3284lm - CRI 92 - 26°
	nero		22109330-68				

REGOLAZIONE CON DIP SWITCH			LUMEN USCENTI (tq= 25 °C)	
I out	W tot	K - ølm - CRI - gradi		
650	24	3000K - 2750lm - CRI 92 - 26°		
700	26	3000K - 3085lm - CRI 92 - 26°		

REGOLAZIONE CON DIP SWITCH			LUMEN USCENTI (tq= 25 °C)	
I out	W tot	K - ølm - CRI - gradi		
600	24	4000K - 2900lm - CRI 92 - 26°		
700	26	4000K - 3284lm - CRI 92 - 26°		

COB	bianco	0,70	22109311-00	210,00	700	26	3000K - 2938lm - CRI 92 - 37°
	nero		22109331-00				
COB	bianco	0,70	22109311-68	210,00	700	26	4000K - 3093lm - CRI 92 - 37°
	nero		22109331-68				

REGOLAZIONE CON DIP SWITCH			LUMEN USCENTI (tq= 25 °C)	
I out	W tot	K - ølm - CRI - gradi		
650	24	3000K - 2614lm - CRI 92 - 37°		
700	26	3000K - 2938lm - CRI 92 - 37°		

REGOLAZIONE CON DIP SWITCH			LUMEN USCENTI (tq= 25 °C)	
I out	W tot	K - ølm - CRI - gradi		
650	24	4000K - 2752lm - CRI 92 - 37°		
700	26	4000K - 3093lm - CRI 92 - 37°		

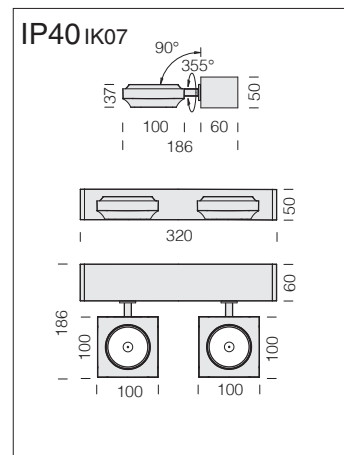
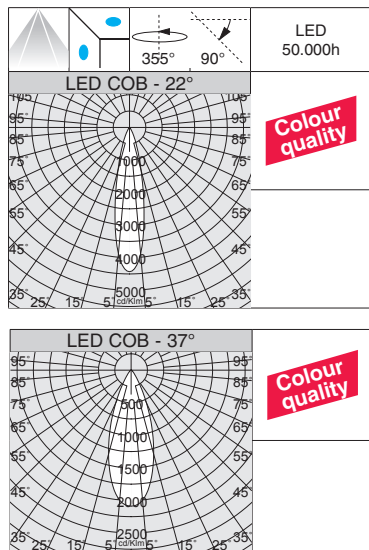
COB	bianco	0,70	22109312-00	210,00	700	26	3000K - 2791lm - CRI 92 - 65°
	nero		22109332-00				
COB	bianco	0,70	22109312-68	210,00	700	26	4000K - 2938lm - CRI 92 - 65°
	nero		22109332-68				

REGOLAZIONE CON DIP SWITCH			LUMEN USCENTI (tq= 25 °C)	
I out	W tot	K - ølm - CRI - gradi		
650	24	3000K - 2483lm - CRI 92 - 65°		
700	26	3000K - 2791lm - CRI 92 - 65°		

REGOLAZIONE CON DIP SWITCH			LUMEN USCENTI (tq= 25 °C)	
I out	W tot	K - ølm - CRI - gradi		
650	24	4000K - 2614lm - CRI 92 - 65°		
700	26	4000K - 2938lm - CRI 92 - 65°		

A richiesta: versione dimmerabile DALI -1241 e -6841 da utilizzare con binario OMNITRACK PLUS.





LED: mantenimento del flusso luminoso al 80%: 50.000h (L80B20).
Fattore di potenza: >0,95.

Focus SLIM "Q" 7.0 - DIP SWITCH - applique							
LED		CLD			LUMEN USCENTI (tq= 25 °C)		
colore	peso	codice	prezzo €	I out	W tot	K - ølm - CRI - gradi	
COB	bianco	1,40	22202410-00	350,00	700	26	3000K - 2x1492lm - CRI 92 - 22°
	nero		22202430-00				
COB	bianco	1,40	22202410-68	350,00	700	26	4000K - 2x1567lm - CRI 92 - 22°
	nero		22202430-68				

REGOLAZIONE CON DIP SWITCH							
LUMEN USCENTI (tq= 25 °C)							
I out	W tot	K - ølm - CRI - gradi					
500	18	3000K - 2x1082lm - CRI 92 - 22°					
610	22	3000K - 2x1314lm - CRI 92 - 22°					
700	26	3000K - 2x1492lm - CRI 92 - 22°					

REGOLAZIONE CON DIP SWITCH							
LUMEN USCENTI (tq= 25 °C)							
I out	W tot	K - ølm - CRI - gradi					
500	18	4000K - 2x1136lm - CRI 92 - 22°					
610	22	4000K - 2x1380lm - CRI 92 - 22°					
700	26	4000K - 2x1567lm - CRI 92 - 22°					

COB	bianco	1,40	22202411-00	350,00	700	26	3000K - 2x1462lm - CRI 92 - 37°
	nero		22202431-00				
COB	bianco	1,40	22202411-68	350,00	700	26	4000K - 2x1536lm - CRI 92 - 37°
	nero		22202431-68				

REGOLAZIONE CON DIP SWITCH							
LUMEN USCENTI (tq= 25 °C)							
I out	W tot	K - ølm - CRI - gradi					
500	18	3000K - 2x1060lm - CRI 92 - 37°					
610	22	3000K - 2x1288lm - CRI 92 - 37°					
700	26	3000K - 2x1462lm - CRI 92 - 37°					

REGOLAZIONE CON DIP SWITCH							
LUMEN USCENTI (tq= 25 °C)							
I out	W tot	K - ølm - CRI - gradi					
500	18	4000K - 2x1113lm - CRI 92 - 37°					
610	22	4000K - 2x1352lm - CRI 92 - 37°					
700	26	4000K - 2x1536lm - CRI 92 - 37°					

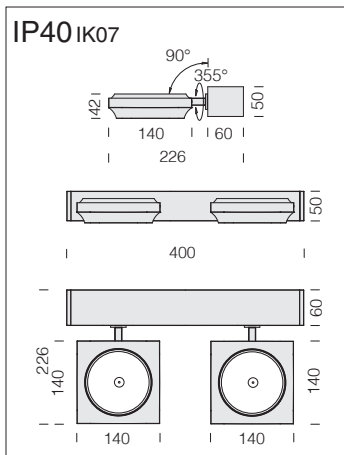
COB	bianco	1,40	22202412-00	350,00	700	26	3000K - 2x1447lm - CRI 92 - 55°
	nero		22202432-00				
COB	bianco	1,40	22202412-68	350,00	700	26	4000K - 2x1520lm - CRI 92 - 55°
	nero		22202432-68				

REGOLAZIONE CON DIP SWITCH							
LUMEN USCENTI (tq= 25 °C)							
I out	W tot	K - ølm - CRI - gradi					
500	18	3000K - 2x1050lm - CRI 92 - 55°					
610	22	3000K - 2x1275lm - CRI 92 - 55°					
700	26	3000K - 2x1447lm - CRI 92 - 55°					

REGOLAZIONE CON DIP SWITCH							
LUMEN USCENTI (tq= 25 °C)							
I out	W tot	K - ølm - CRI - gradi					
500	18	4000K - 2x1102lm - CRI 92 - 55°					
610	22	4000K - 2x1339lm - CRI 92 - 55°					
700	26	4000K - 2x1520lm - CRI 92 - 55°					

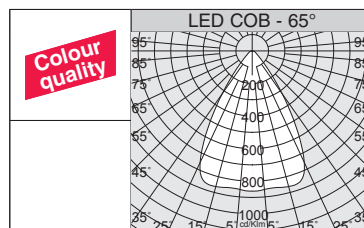
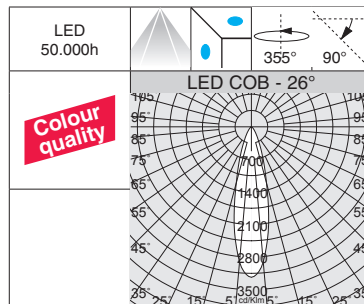
A richiesta: versione dimmerabile DALI -1241 e -6841.





CRI 92

LED: mantenimento del flusso luminoso al 80%: 50.000h (L80B20).
Fattore di potenza: >0,95.



Focus SLIM "Q" 111 - DIP SWITCH - applique							
		CLD		LUMEN USCENTI (tq= 25 °C)			
LED	colore	peso	codice	prezzo €	I out	W tot	K - ølm - CRI - gradi
COB	bianco	2,00	22202510-00	400,00	1050	39	3000K - 2x2327lm - CRI 92 - 26°
	nero		22202530-00				
COB	bianco	2,00	22202510-68	400,00	1050	39	4000K - 2x2443lm - CRI 92 - 26°
	nero		22202530-68				

REGOLAZIONE CON DIP SWITCH							
LUMEN USCENTI (tq= 25 °C)							
I out	W tot	K - ølm - CRI - gradi					
700	26	3000K - 2x1593lm - CRI 92 - 26°					
850	31	3000K - 2x1911lm - CRI 92 - 26°					
1050	39	3000K - 2x2327lm - CRI 92 - 26°					

REGOLAZIONE CON DIP SWITCH							
LUMEN USCENTI (tq= 25 °C)							
I out	W tot	K - ølm - CRI - gradi					
700	26	4000K - 2x1673lm - CRI 92 - 26°					
850	31	4000K - 2x2007lm - CRI 92 - 26°					
1050	39	4000K - 2x2443lm - CRI 92 - 26°					

COB	bianco	2,00	22202511-00	400,00	1050	39	3000K - 2x2211lm - CRI 92 - 37°
	nero		22202531-00				
COB	bianco	2,00	22202511-68	400,00	1050	39	4000K - 2x2321lm - CRI 92 - 37°
	nero		22202531-68				

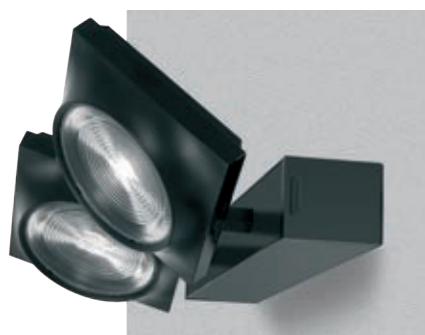
REGOLAZIONE CON DIP SWITCH							
LUMEN USCENTI (tq= 25 °C)							
I out	W tot	K - ølm - CRI - gradi					
700	26	3000K - 2x1513lm - CRI 92 - 37°					
850	31	3000K - 2x1815lm - CRI 92 - 37°					
1050	39	3000K - 2x2211lm - CRI 92 - 37°					

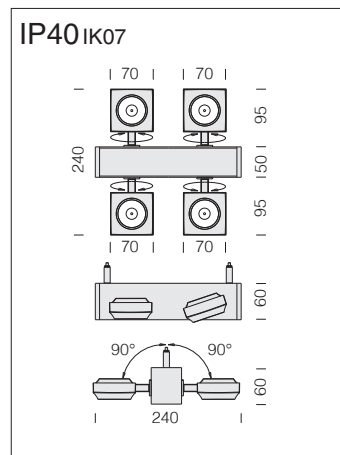
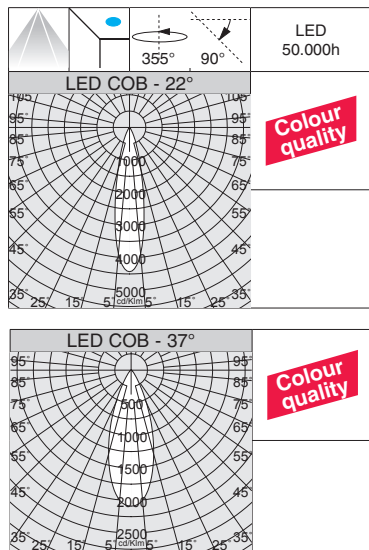
REGOLAZIONE CON DIP SWITCH							
LUMEN USCENTI (tq= 25 °C)							
I out	W tot	K - ølm - CRI - gradi					
700	26	4000K - 2x1589lm - CRI 92 - 37°					
850	31	4000K - 2x1907lm - CRI 92 - 37°					
1050	39	4000K - 2x2321lm - CRI 92 - 37°					

COB	bianco	2,00	22202512-00	400,00	1050	39	3000K - 2x2106lm - CRI 92 - 65°
	nero		22202532-00				
COB	bianco	2,00	22202512-68	400,00	1050	39	4000K - 2x2211lm - CRI 92 - 65°
	nero		22202532-68				

REGOLAZIONE CON DIP SWITCH							
LUMEN USCENTI (tq= 25 °C)							
I out	W tot	K - ølm - CRI - gradi					
700	26	3000K - 2x1442lm - CRI 92 - 65°					
850	31	3000K - 2x1729lm - CRI 92 - 65°					
1050	39	3000K - 2x2106lm - CRI 92 - 65°					

REGOLAZIONE CON DIP SWITCH							
LUMEN USCENTI (tq= 25 °C)							
I out	W tot	K - ølm - CRI - gradi					
700	26	4000K - 2x1514lm - CRI 92 - 65°					
850	31	4000K - 2x1816lm - CRI 92 - 65°					
1050	39	4000K - 2x2211lm - CRI 92 - 65°					





LED: mantenimento del flusso luminoso al 80%: 50.000h (L80B20).
Fattore di potenza: >0,95.

Focus SLIM "Drone" 5.0 - DIP SWITCH						
		CLD			LUMEN USCENTI (tq= 25 °C)	
LED	colore	peso	codice	prezzo €	I out	W tot
COB	bianco	1,50	22072110-00	560,00	610	22
	nero		22072130-00			
COB	bianco	1,50	22072110-68	560,00	610	22
	nero		22072130-68			

REGOLAZIONE CON DIP SWITCH		
LUMEN USCENTI (tq= 25 °C)		
I out	W tot	K - ølm - CRI - gradi
490	18	3000K - 4x548lm - CRI 92 - 22°
550	20	3000K - 4x604lm - CRI 92 - 22°
610	22	3000K - 4x657lm - CRI 92 - 22°

REGOLAZIONE CON DIP SWITCH		
LUMEN USCENTI (tq= 25 °C)		
I out	W tot	K - ølm - CRI - gradi
490	18	4000K - 4x575lm - CRI 92 - 22°
550	20	4000K - 4x635lm - CRI 92 - 22°
610	22	4000K - 4x690lm - CRI 92 - 22°

COB	bianco	1,50	22072111-00	560,00	610	22	3000K - 4x644lm - CRI 92 - 37°
	nero		22072131-00				
COB	bianco	1,50	22072111-68	560,00	610	22	4000K - 4x676lm - CRI 92 - 37°
	nero		22072131-68				

REGOLAZIONE CON DIP SWITCH		
LUMEN USCENTI (tq= 25 °C)		
I out	W tot	K - ølm - CRI - gradi
490	18	3000K - 4x537lm - CRI 92 - 37°
550	20	3000K - 4x592lm - CRI 92 - 37°
610	22	3000K - 4x644lm - CRI 92 - 37°

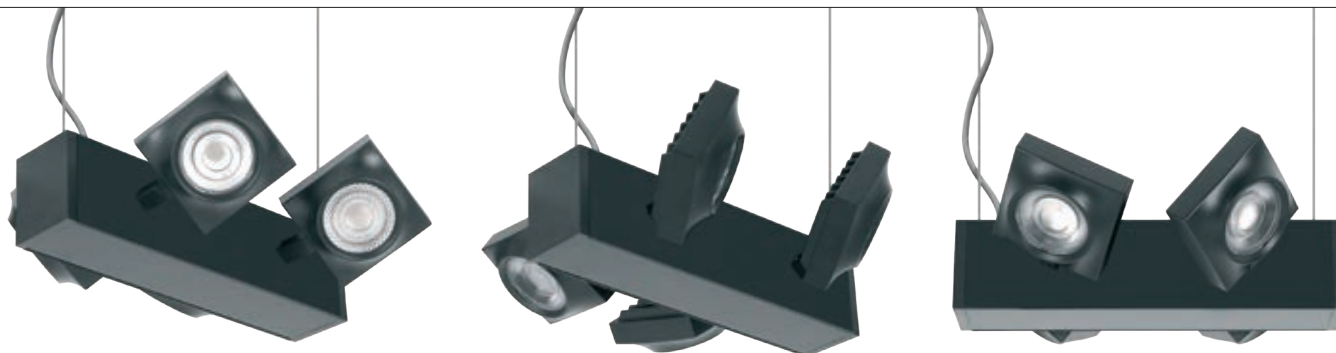
REGOLAZIONE CON DIP SWITCH		
LUMEN USCENTI (tq= 25 °C)		
I out	W tot	K - ølm - CRI - gradi
490	18	4000K - 4x564lm - CRI 92 - 37°
550	20	4000K - 4x622lm - CRI 92 - 37°
610	22	4000K - 4x676lm - CRI 92 - 37°

COB	bianco	1,50	22072112-00	560,00	610	22	3000K - 4x637lm - CRI 92 - 55°
	nero		22072132-00				
COB	bianco	1,50	22072112-68	560,00	610	22	4000K - 4x669lm - CRI 92 - 55°
	nero		22072132-68				

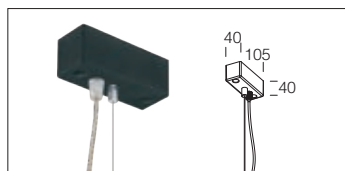
REGOLAZIONE CON DIP SWITCH		
LUMEN USCENTI (tq= 25 °C)		
I out	W tot	K - ølm - CRI - gradi
490	18	3000K - 4x532lm - CRI 92 - 55°
550	20	3000K - 4x586lm - CRI 92 - 55°
610	22	3000K - 4x637lm - CRI 92 - 55°

REGOLAZIONE CON DIP SWITCH		
LUMEN USCENTI (tq= 25 °C)		
I out	W tot	K - ølm - CRI - gradi
490	18	4000K - 4x558lm - CRI 92 - 55°
550	20	4000K - 4x603lm - CRI 92 - 55°
610	22	4000K - 4x669lm - CRI 92 - 55°

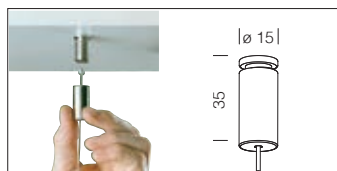
A richiesta: versione dimmerabile DALI -1241 e -6841.



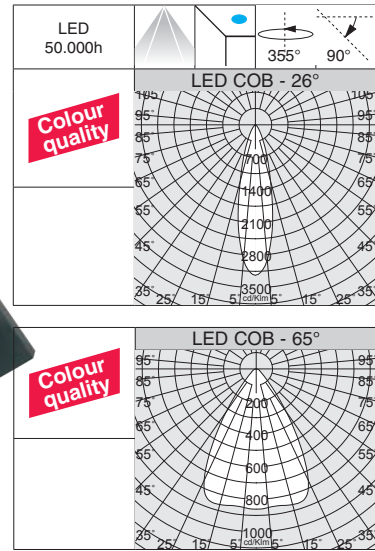
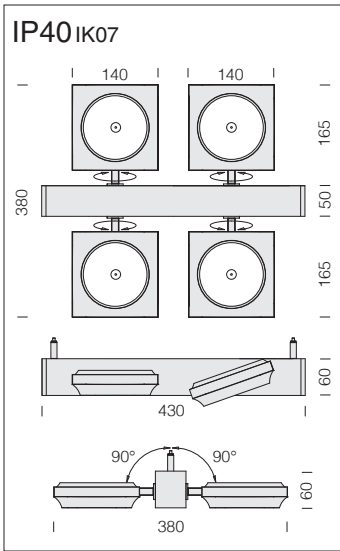
Completo di dispositivo per regolazione millimetrica; acquistare a parte sospensioni.



Sospensione elettrificata con cavo		
bianco	22003190-00	€ 50,00
nero	22003130-00	
Completa di cavetto in acciaio (L = 100 cm) con dispositivo per regolazione millimetrica e cavo di alimentazione. Carico max.20Kg.		



Sospensione semplice		
nichelato	22003166-00	€ 15,80
Sospensione completa di cavetto in acciaio (L=1,75m) con regolazione millimetrica. Carico max: 20 Kg.		



Focus SLIM "Drone" 111 - DIP SWITCH							
		CLD		LUMEN USCENTI (tq= 25 °C)			
LED	colore	peso	codice	prezzo €	I out	W tot	K - ølm - CRI - gradi
COB	bianco	3,50	22072210-00	760,00	700	25	3000K - 4x803lm - CRI 92 - 26°
	nero		22072230-00				
COB	bianco	3,50	22072210-68	760,00	700	25	4000K - 4x845lm - CRI 92 - 26°
	nero		22072230-68				

REGOLAZIONE CON DIP SWITCH							
		LUMEN USCENTI (tq= 25 °C)					
I out	W tot	K	ølm	CRI	gradi		
550	20	3000K	4x631lm	CRI 92	26°		
610	22	3000K	4x701lm	CRI 92	26°		
700	25	3000K	4x803lm	CRI 92	26°		

REGOLAZIONE CON DIP SWITCH							
		LUMEN USCENTI (tq= 25 °C)					
I out	W tot	K	ølm	CRI	gradi		
550	20	4000K	4x663lm	CRI 92	26°		
610	22	4000K	4x737lm	CRI 92	26°		
700	25	4000K	4x845lm	CRI 92	26°		

COB	bianco	3,50	22072211-00	760,00	700	25	3000K - 4x763lm - CRI 92 - 37°
	nero		22072231-00				
COB	bianco	3,50	22072211-68	760,00	700	25	4000K - 4x803lm - CRI 92 - 37°
	nero		22072231-68				

REGOLAZIONE CON DIP SWITCH							
		LUMEN USCENTI (tq= 25 °C)					
I out	W tot	K	ølm	CRI	gradi		
550	20	3000K	4x599lm	CRI 92	37°		
610	22	3000K	4x666lm	CRI 92	37°		
700	25	3000K	4x763lm	CRI 92	37°		

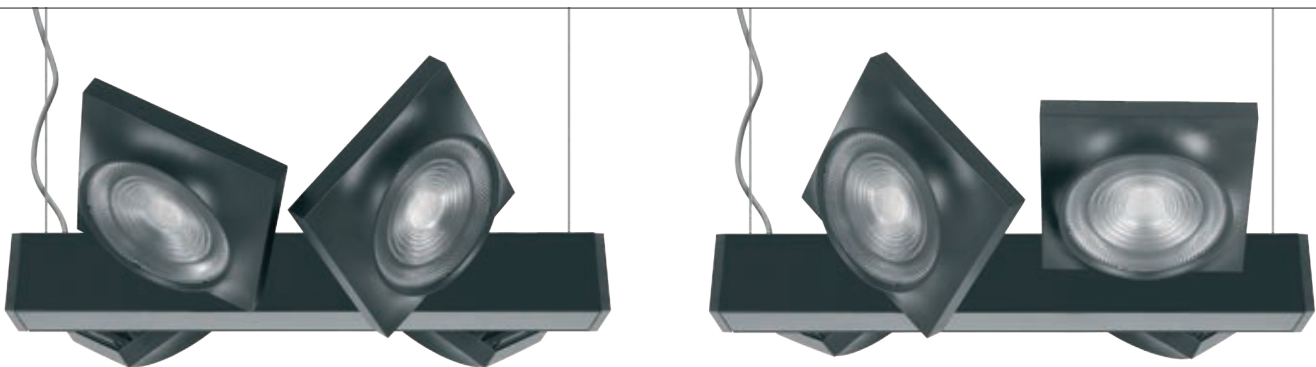
REGOLAZIONE CON DIP SWITCH							
		LUMEN USCENTI (tq= 25 °C)					
I out	W tot	K	ølm	CRI	gradi		
550	20	4000K	4x630lm	CRI 92	37°		
610	22	4000K	4x700lm	CRI 92	37°		
700	25	4000K	4x803lm	CRI 92	37°		

COB	bianco	3,50	22072212-00	760,00	700	25	3000K - 4x727lm - CRI 92 - 65°
	nero		22072232-00				
COB	bianco	3,50	22072212-68	760,00	700	25	4000K - 4x836lm - CRI 92 - 65°
	nero		22072232-68				

REGOLAZIONE CON DIP SWITCH							
		LUMEN USCENTI (tq= 25 °C)					
I out	W tot	K	ølm	CRI	gradi		
550	20	3000K	4x571lm	CRI 92	65°		
610	22	3000K	4x634lm	CRI 92	65°		
700	25	3000K	4x727lm	CRI 92	65°		

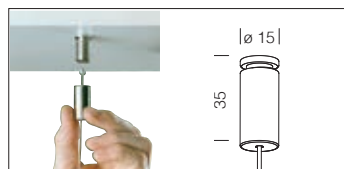
REGOLAZIONE CON DIP SWITCH							
		LUMEN USCENTI (tq= 25 °C)					
I out	W tot	K	ølm	CRI	gradi		
550	20	4000K	4x600lm	CRI 92	65°		
610	22	4000K	4x667lm	CRI 92	65°		
700	25	4000K	4x836lm	CRI 92	65°		

A richiesta: versione dimmerabile DALI -1241 e -6841.

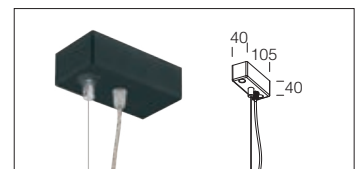


Completo di dispositivo per regolazione millimetrica; acquistare a parte sospensioni.

Sospensione semplice		
nichelato	22003166-00	€ 15,80
Sospensione completa di cavetto in acciaio (L=1,75m) con regolazione millimetrica. Carico max: 20 Kg.		



Sospensione elettrificata con cavo		
bianco	22003190-00	€ 50,00
nero	22003130-00	
Completa di cavetto in acciaio (L = 100 cm) con dispositivo per regolazione millimetrica e cavo di alimentazione. Carico max.20Kg.		





Corpo: in alluminio pressofuso.

Equipaggiamento: nelle versioni per binario completi di adattatore universale.

LED: sorgenti luminose ad alta efficienza per una elevata qualità dei colori illuminati (**CRI 92**).
Classificazione rischio fotobiologico: gruppo esente.

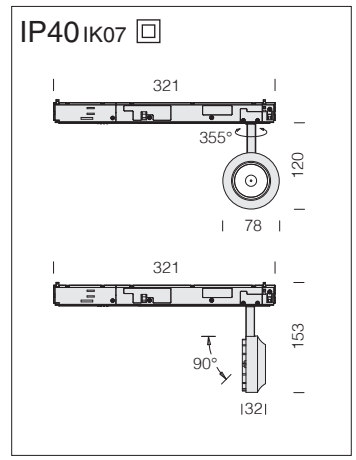
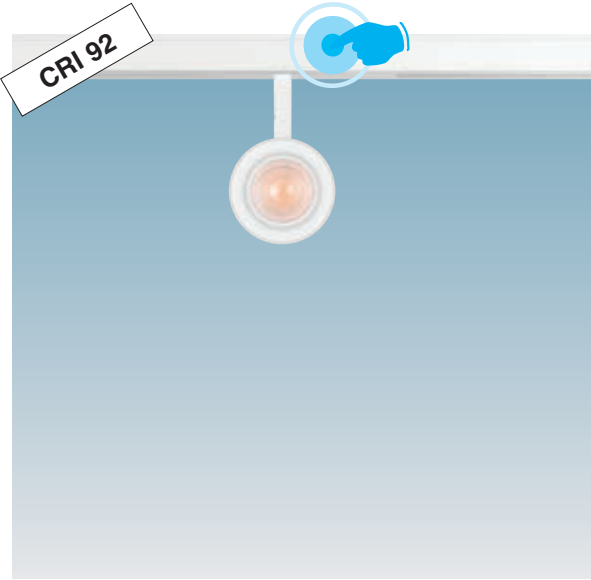
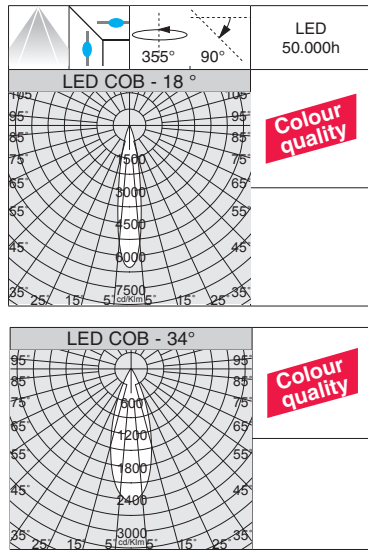
A richiesta: versione con sistema avanzato di controllo domotico dell'illuminazione CASAMBI.
Per maggiori info vedi capitolo *Componenti tecnici*.



**SCEGLI LA GIUSTA CORRENTE
PER OTTIMIZZARE IL FLUSSO
LUMINOSO NECESSARIO**

REGOLAZIONE CON DIP SWITCH: l'apparecchio è equipaggiato di driver con *DIP SWITCH* integrato per il **SETTAGGIO DELLA CORRENTE** in uscita; in questo modo è possibile **SCEGLIERE IL FLUSSO LUMINOSO** ideale per ogni progetto illuminotecnico.

La possibilità di scegliere la corrente di pilotaggio del LED consente di disporre sempre della potenza adeguata ad una specifica condizione progettuale. La scelta di una corrente più bassa aumenterà l'efficienza e quindi migliorerà il risparmio energetico, mentre con una corrente maggiore si otterrà più luce e sarà possibile ridurre il numero degli apparecchi.



LED: mantenimento del flusso luminoso al 80%: 50.000h (L80B20).
Fattore di potenza: >0,95.

Focus SLIM "T" 5.0 - DIP SWITCH - adattatore universale a scomparsa							
LED	colore	peso	CLD	prezzo €	I out	W tot	LUMEN USCENTI (tq= 25 °C)
COB	bianco	0,30	22106410-00	174,00	350	14	3000K - 1332lm - CRI 92 - 18°
	nero		22106430-00				
COB	bianco	0,30	22106410-68	174,00	350	14	4000K - 1403lm - CRI 92 - 18°
	nero		22106430-68				

REGOLAZIONE CON DIP SWITCH			
LUMEN USCENTI (tq= 25 °C)			
I out	W tot	K - ølm - CRI - gradi	
250	10	3000K - 1001lm - CRI 92 - 18°	
300	12	3000K - 1170lm - CRI 92 - 18°	
350	14	3000K - 1332lm - CRI 92 - 18°	

REGOLAZIONE CON DIP SWITCH			
LUMEN USCENTI (tq= 25 °C)			
I out	W tot	K - ølm - CRI - gradi	
250	10	4000K - 1054lm - CRI 92 - 18°	
300	12	4000K - 1232lm - CRI 92 - 18°	
350	14	4000K - 1403lm - CRI 92 - 18°	

COB	bianco	0,30	22106411-00	174,00	350	14	3000K - 1297lm - CRI 92 - 34°
	nero		22106431-00				
COB	bianco	0,30	22106411-68	174,00	350	14	4000K - 1365lm - CRI 92 - 34°
	nero		22106431-68				

REGOLAZIONE CON DIP SWITCH			
LUMEN USCENTI (tq= 25 °C)			
I out	W tot	K - ølm - CRI - gradi	
250	10	3000K - 974lm - CRI 92 - 34°	
300	12	3000K - 1139lm - CRI 92 - 34°	
350	14	3000K - 1297lm - CRI 92 - 34°	

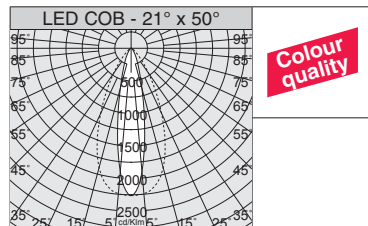
REGOLAZIONE CON DIP SWITCH			
LUMEN USCENTI (tq= 25 °C)			
I out	W tot	K - ølm - CRI - gradi	
250	10	4000K - 1026lm - CRI 92 - 34°	
300	12	4000K - 1199lm - CRI 92 - 34°	
350	14	4000K - 1365lm - CRI 92 - 34°	

COB	bianco	0,30	22106412-00	174,00	350	14	3000K - 1405m - CRI 92 - 58°
	nero		22106432-00				
COB	bianco	0,30	22106412-68	174,00	350	14	4000K - 1479lm - CRI 92 - 58°
	nero		22106432-68				

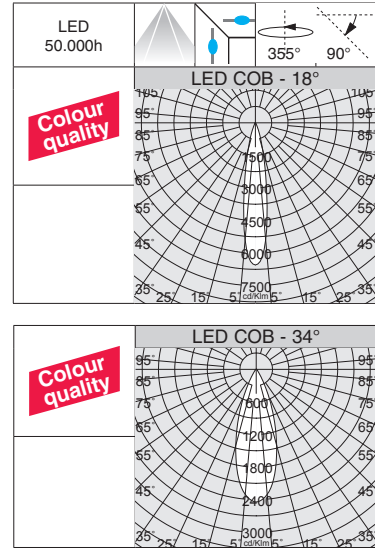
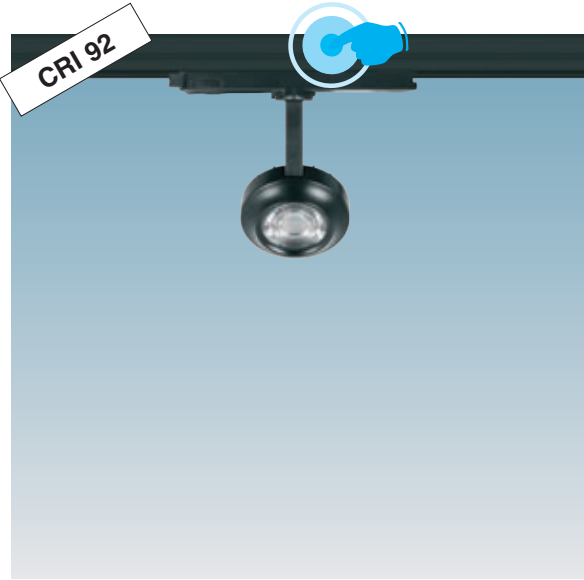
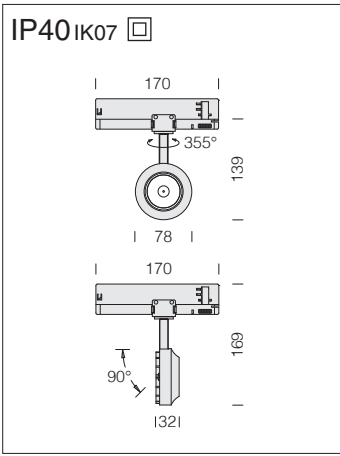
REGOLAZIONE CON DIP SWITCH			
LUMEN USCENTI (tq= 25 °C)			
I out	W tot	K - ølm - CRI - gradi	
250	10	3000K - 1056lm - CRI 92 - 58°	
300	12	3000K - 1234lm - CRI 92 - 58°	
350	14	3000K - 1405lm - CRI 92 - 58°	

REGOLAZIONE CON DIP SWITCH			
LUMEN USCENTI (tq= 25 °C)			
I out	W tot	K - ølm - CRI - gradi	
250	10	4000K - 1111lm - CRI 92 - 58°	
300	12	4000K - 1299lm - CRI 92 - 58°	
350	14	4000K - 1479lm - CRI 92 - 58°	

A richiesta: versione dimmerabile **DALI -1241** e **-6841** da utilizzare con con binario **OMNITRACK PLUS**.



A richiesta: versione ELLITTICA 21° x 50°.



LED: mantenimento del flusso luminoso al 80%: 50.000h (L80B20).
 Fattore di potenza: >0,95.

Focus SLIM "T" 5.0 - DIP SWITCH - adattatore universale							
LED	colore	peso	CLD	prezzo €	I out	W tot	LUMEN USCENTI (tq= 25 °C)
COB	bianco	0,30	22106510-00	163,00	350	14	3000K - 1332lm - CRI 92 - 18°
	nero		22106530-00				
COB	bianco	0,30	22106510-68	163,00	350	14	4000K - 1403lm - CRI 92 - 18°
	nero		22106530-68				

REGOLAZIONE CON DIP SWITCH		LUMEN USCENTI (tq= 25 °C)	
I out	W tot	K	ølm - CRI - gradi
250	10	3000K - 1001lm	CRI 92 - 18°
300	12	3000K - 1170lm	CRI 92 - 18°
350	14	3000K - 1332lm	CRI 92 - 18°

REGOLAZIONE CON DIP SWITCH		LUMEN USCENTI (tq= 25 °C)	
I out	W tot	K	ølm - CRI - gradi
250	10	4000K - 1054lm	CRI 92 - 18°
300	12	4000K - 1232lm	CRI 92 - 18°
350	14	4000K - 1403lm	CRI 92 - 18°

COB	bianco	0,30	22106511-00	163,00	350	14	3000K - 1297lm - CRI 92 - 34°
	nero		22106531-00				
COB	bianco	0,30	22106511-68	163,00	350	14	4000K - 1365lm - CRI 92 - 34°
	nero		22106531-68				

REGOLAZIONE CON DIP SWITCH		LUMEN USCENTI (tq= 25 °C)	
I out	W tot	K	ølm - CRI - gradi
250	10	3000K - 974lm	CRI 92 - 34°
300	12	3000K - 1139lm	CRI 92 - 34°
350	14	3000K - 1297lm	CRI 92 - 34°

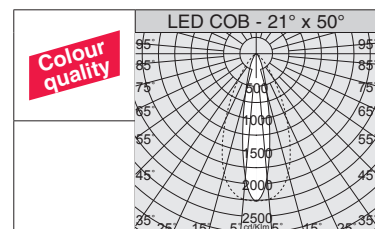
REGOLAZIONE CON DIP SWITCH		LUMEN USCENTI (tq= 25 °C)	
I out	W tot	K	ølm - CRI - gradi
250	10	4000K - 1026lm	CRI 92 - 34°
300	12	4000K - 1199lm	CRI 92 - 34°
350	14	4000K - 1365lm	CRI 92 - 34°

COB	bianco	0,30	22106512-00	163,00	350	14	3000K - 1405lm - CRI 92 - 58°
	nero		22106532-00				
COB	bianco	0,30	22106512-68	163,00	350	14	4000K - 1479lm - CRI 92 - 58°
	nero		22106532-68				

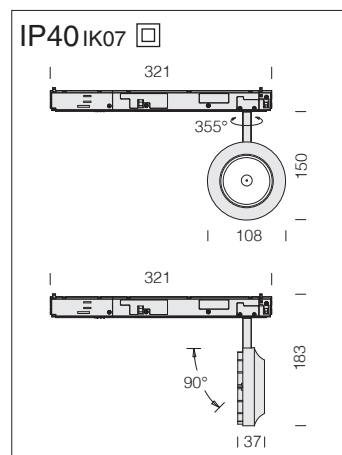
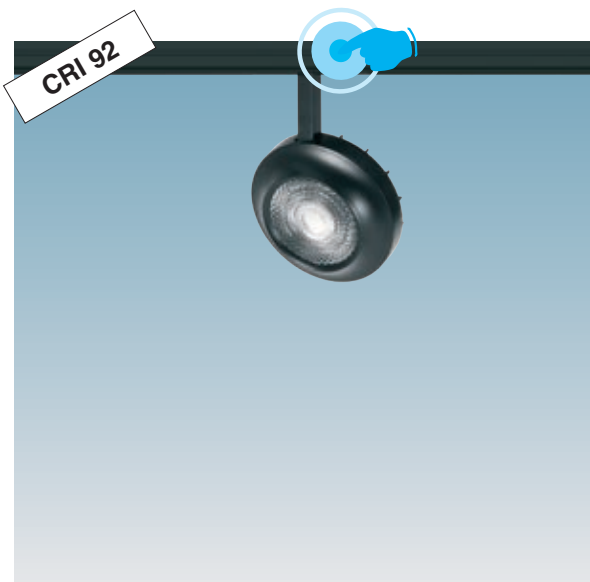
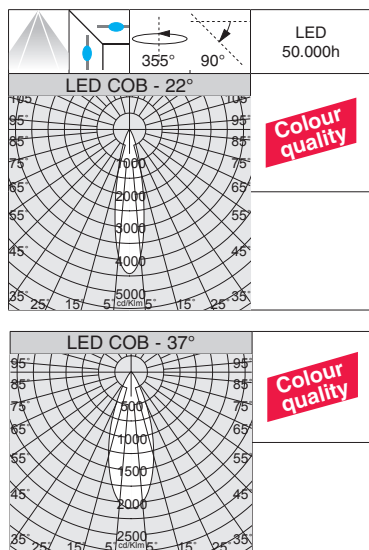
REGOLAZIONE CON DIP SWITCH		LUMEN USCENTI (tq= 25 °C)	
I out	W tot	K	ølm - CRI - gradi
250	10	3000K - 1056lm	CRI 92 - 58°
300	12	3000K - 1234lm	CRI 92 - 58°
350	14	3000K - 1405lm	CRI 92 - 58°

REGOLAZIONE CON DIP SWITCH		LUMEN USCENTI (tq= 25 °C)	
I out	W tot	K	ølm - CRI - gradi
250	10	4000K - 1111lm	CRI 92 - 58°
300	12	4000K - 1299lm	CRI 92 - 58°
350	14	4000K - 1479lm	CRI 92 - 58°

A richiesta: versione dimmerabile DALI -1241 e -6841 da utilizzare con binario OMNITRACK PLUS.



A richiesta: versione ELLITTICA 21° x 50°.



LED: mantenimento del flusso luminoso al 80%: 50.000h (L80B20).
Fattore di potenza: >0,95.

Focus SLIM "T" 7.0 - DIP SWITCH - adattatore universale a scomparsa							
LED	colore	peso	CLD	prezzo €	I out	W tot	LUMEN USCENTI (tq= 25 °C)
COB	bianco	0,40	22106610-00	195,00	600	23	3000K - 2332lm - CRI 92 - 22°
	nero		22106630-00				
COB	bianco	0,40	22106610-68	195,00	600	23	4000K - 2455lm - CRI 92 - 22°
	nero		22106630-68				

REGOLAZIONE CON DIP SWITCH			LUMEN USCENTI (tq= 25 °C)		
I out	W tot	K - ølm - CRI - gradi	I out	W tot	K - ølm - CRI - gradi
500	19	3000K - 1988lm - CRI 92 - 22°	500	19	3000K - 1988lm - CRI 92 - 22°
550	21	3000K - 2166lm - CRI 92 - 22°	550	21	3000K - 2166lm - CRI 92 - 22°
600	23	3000K - 2332lm - CRI 92 - 22°	600	23	3000K - 2332lm - CRI 92 - 22°

COB	bianco	0,40	22106611-00	195,00	600	23	3000K - 2277lm - CRI 92 - 37°
	nero		22106631-00				
COB	bianco	0,40	22106611-68	195,00	600	23	4000K - 2397lm - CRI 92 - 37°
	nero		22106631-68				

REGOLAZIONE CON DIP SWITCH			LUMEN USCENTI (tq= 25 °C)		
I out	W tot	K - ølm - CRI - gradi	I out	W tot	K - ølm - CRI - gradi
500	19	4000K - 2092lm - CRI 92 - 22°	500	19	4000K - 2092lm - CRI 92 - 22°
550	21	4000K - 2280lm - CRI 92 - 22°	550	21	4000K - 2280lm - CRI 92 - 22°
600	23	4000K - 2455lm - CRI 92 - 22°	600	23	4000K - 2455lm - CRI 92 - 22°

REGOLAZIONE CON DIP SWITCH			LUMEN USCENTI (tq= 25 °C)		
I out	W tot	K - ølm - CRI - gradi	I out	W tot	K - ølm - CRI - gradi
500	19	3000K - 1941lm - CRI 92 - 37°	500	19	3000K - 1941lm - CRI 92 - 37°
550	21	3000K - 2115lm - CRI 92 - 37°	550	21	3000K - 2115lm - CRI 92 - 37°
600	23	3000K - 2277lm - CRI 92 - 37°	600	23	3000K - 2277lm - CRI 92 - 37°

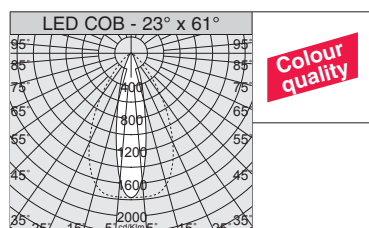
COB	bianco	0,40	22106612-00	195,00	600	23	3000K - 2267lm - CRI 92 - 55°
	nero		22106632-00				
COB	bianco	0,40	22106612-68	195,00	600	23	4000K - 2386lm - CRI 92 - 55°
	nero		22106632-68				

REGOLAZIONE CON DIP SWITCH			LUMEN USCENTI (tq= 25 °C)		
I out	W tot	K - ølm - CRI - gradi	I out	W tot	K - ølm - CRI - gradi
500	19	4000K - 2043lm - CRI 92 - 37°	500	19	4000K - 2043lm - CRI 92 - 37°
550	21	4000K - 2226lm - CRI 92 - 37°	550	21	4000K - 2226lm - CRI 92 - 37°
600	23	4000K - 2397lm - CRI 92 - 37°	600	23	4000K - 2397lm - CRI 92 - 37°

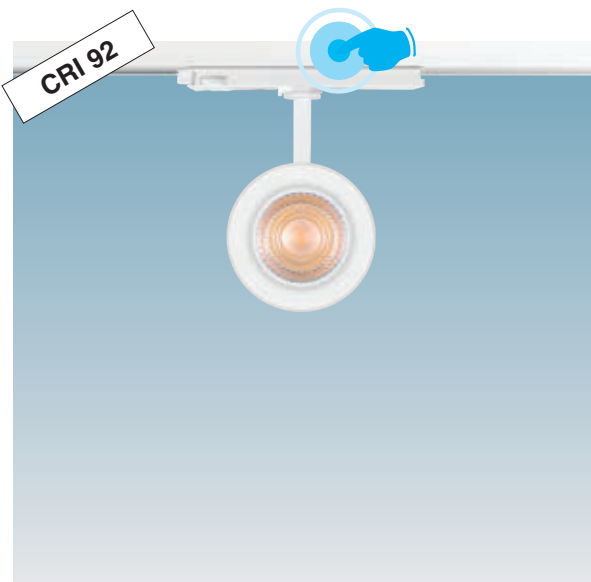
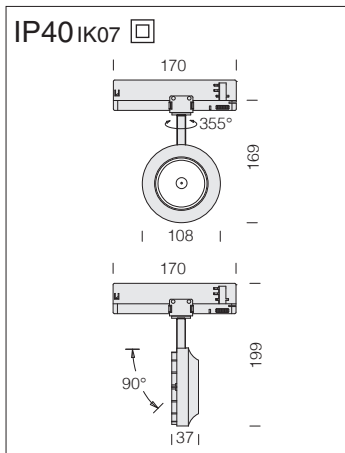
REGOLAZIONE CON DIP SWITCH			LUMEN USCENTI (tq= 25 °C)		
I out	W tot	K - ølm - CRI - gradi	I out	W tot	K - ølm - CRI - gradi
500	19	3000K - 1932lm - CRI 92 - 55°	500	19	3000K - 1932lm - CRI 92 - 55°
550	21	3000K - 2105lm - CRI 92 - 55°	550	21	3000K - 2105lm - CRI 92 - 55°
600	23	3000K - 2267lm - CRI 92 - 55°	600	23	3000K - 2267lm - CRI 92 - 55°

Versione completa di adattatore a scomparsa (a richiesta versione dimmerabile DALI -1241 e -6841 max. 500mA) utilizzabile solo con binario OMNITRACK PLUS.

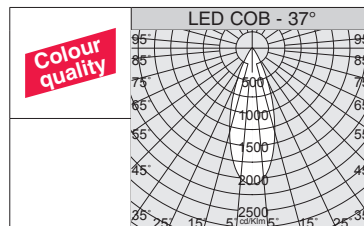
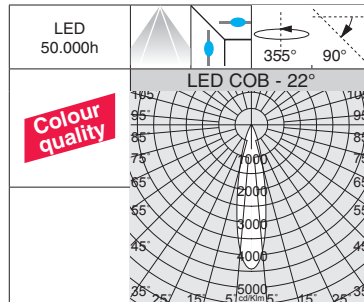
REGOLAZIONE CON DIP SWITCH			LUMEN USCENTI (tq= 25 °C)		
I out	W tot	K - ølm - CRI - gradi	I out	W tot	K - ølm - CRI - gradi
500	19	4000K - 2034lm - CRI 92 - 55°	500	19	4000K - 2034lm - CRI 92 - 55°
550	21	4000K - 2216lm - CRI 92 - 55°	550	21	4000K - 2216lm - CRI 92 - 55°
600	23	4000K - 2386lm - CRI 92 - 55°	600	23	4000K - 2386lm - CRI 92 - 55°



A richiesta: versione ELLITTICA 23° x 61°.



LED: mantenimento del flusso luminoso al 80%: 50.000h (L80B20).
 Fattore di potenza: >0,95.



Focus SLIM "T" 7.0 - DIP SWITCH - adattatore universale							
LED	colore	peso	CLD	prezzo €	I out	W tot	LUMEN USCENTI (tq= 25 °C)
COB	bianco	0,40	22106710-00	184,00	600	23	3000K - 2332lm - CRI 92 - 22°
	nero		22106730-00				
COB	bianco	0,40	22106710-68	184,00	600	23	4000K - 2455lm - CRI 92 - 22°
	nero		22106730-68				

REGOLAZIONE CON DIP SWITCH		
LUMEN USCENTI (tq= 25 °C)		
I out	W tot	K - ølm - CRI - gradi
500	19	3000K - 1988lm - CRI 92 - 22°
550	21	3000K - 2166lm - CRI 92 - 22°
600	23	3000K - 2332lm - CRI 92 - 22°

REGOLAZIONE CON DIP SWITCH		
LUMEN USCENTI (tq= 25 °C)		
I out	W tot	K - ølm - CRI - gradi
500	19	4000K - 2092lm - CRI 92 - 22°
550	21	4000K - 2280lm - CRI 92 - 22°
600	23	4000K - 2455lm - CRI 92 - 22°

COB	bianco	0,40	22106711-00	184,00	600	23	3000K - 2277lm - CRI 92 - 37°
	nero		22106731-00				
COB	bianco	0,40	22106711-68	184,00	600	23	4000K - 2397lm - CRI 92 - 37°
	nero		22106731-68				

REGOLAZIONE CON DIP SWITCH		
LUMEN USCENTI (tq= 25 °C)		
I out	W tot	K - ølm - CRI - gradi
500	19	3000K - 1941lm - CRI 92 - 37°
550	21	3000K - 2115lm - CRI 92 - 37°
600	23	3000K - 2277lm - CRI 92 - 37°

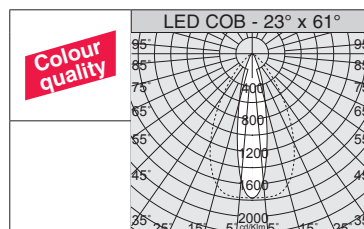
REGOLAZIONE CON DIP SWITCH		
LUMEN USCENTI (tq= 25 °C)		
I out	W tot	K - ølm - CRI - gradi
500	19	4000K - 2043lm - CRI 92 - 37°
550	21	4000K - 2226lm - CRI 92 - 37°
600	23	4000K - 2397lm - CRI 92 - 37°

COB	bianco	0,40	22106712-00	184,00	600	23	3000K - 2267lm - CRI 92 - 55°
	nero		22106732-00				
COB	bianco	0,40	22106712-68	184,00	600	23	4000K - 2386lm - CRI 92 - 55°
	nero		22106732-68				

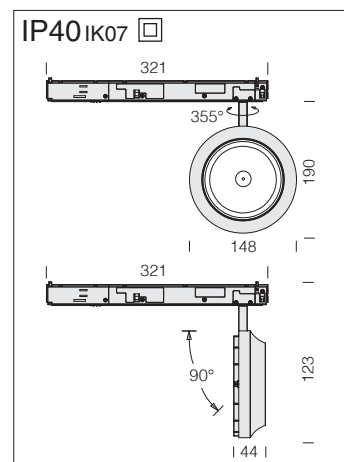
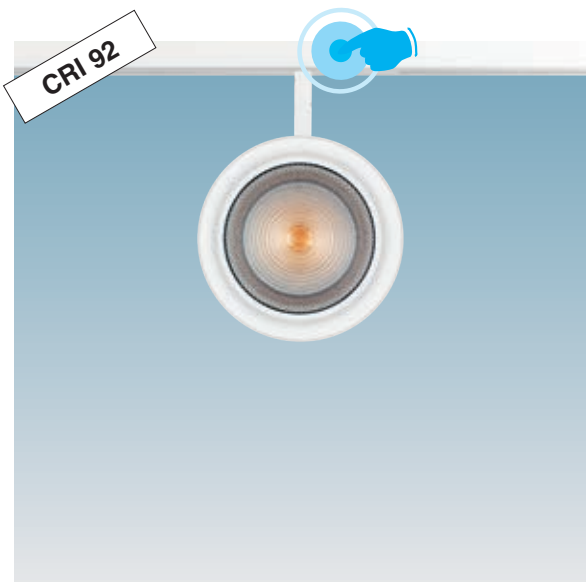
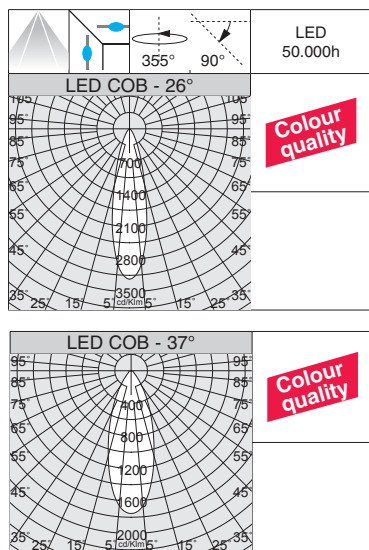
REGOLAZIONE CON DIP SWITCH		
LUMEN USCENTI (tq= 25 °C)		
I out	W tot	K - ølm - CRI - gradi
500	19	3000K - 1932lm - CRI 92 - 55°
550	21	3000K - 2105lm - CRI 92 - 55°
600	23	3000K - 2267lm - CRI 92 - 55°

REGOLAZIONE CON DIP SWITCH		
LUMEN USCENTI (tq= 25 °C)		
I out	W tot	K - ølm - CRI - gradi
500	19	4000K - 2034lm - CRI 92 - 55°
550	21	4000K - 2216lm - CRI 92 - 55°
600	23	4000K - 2386lm - CRI 92 - 55°

A richiesta: versione dimmerabile DALI -1241 e -6841 da utilizzare con binario OMNITRACK PLUS.



A richiesta: versione ELLITTICA 23° x 61°.



LED: mantenimento del flusso luminoso al 80%: 50.000h (L80B20).
Fattore di potenza: >0,95.

Focus SLIM "T" 111 - DIP SWITCH - adattatore universale a scomparsa							
LED	colore	peso	CLD	prezzo €	I out	W tot	LUMEN USCENTI (tq= 25 °C)
COB	bianco	0,70	22106810-00	221,00	700	26	3000K - 3085lm - CRI 92 - 26°
	nero		22106830-00				
COB	bianco	0,70	22106810-68	221,00	700	26	4000K - 3284lm - CRI 92 - 26°
	nero		22106830-68				

REGOLAZIONE CON DIP SWITCH		
LUMEN USCENTI (tq= 25 °C)		
I out	W tot	K - ølm - CRI - gradi
500	18	3000K - 2272lm - CRI 92 - 26°
600	22	3000K - 2696lm - CRI 92 - 26°
700	26	3000K - 3085lm - CRI 92 - 26°

REGOLAZIONE CON DIP SWITCH		
LUMEN USCENTI (tq= 25 °C)		
I out	W tot	K - ølm - CRI - gradi
500	18	4000K - 2391lm - CRI 92 - 26°
600	22	4000K - 2838lm - CRI 92 - 26°
700	26	4000K - 3284lm - CRI 92 - 26°

COB	bianco	0,70	22106811-00	221,00	700	26	3000K - 2938lm - CRI 92 - 37°
	nero		22106831-00				
COB	bianco	0,70	22106811-68	221,00	700	26	4000K - 3093lm - CRI 92 - 37°
	nero		22106831-68				

REGOLAZIONE CON DIP SWITCH		
LUMEN USCENTI (tq= 25 °C)		
I out	W tot	K - ølm - CRI - gradi
500	18	3000K - 2164lm - CRI 92 - 37°
600	22	3000K - 2568lm - CRI 92 - 37°
700	26	3000K - 2938lm - CRI 92 - 37°

REGOLAZIONE CON DIP SWITCH		
LUMEN USCENTI (tq= 25 °C)		
I out	W tot	K - ølm - CRI - gradi
500	18	4000K - 2277lm - CRI 92 - 37°
600	22	4000K - 2703lm - CRI 92 - 37°
700	26	4000K - 3093lm - CRI 92 - 37°

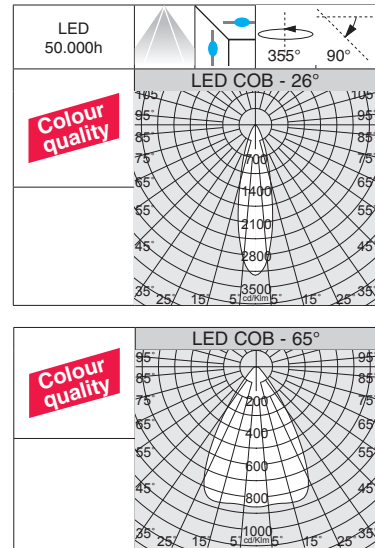
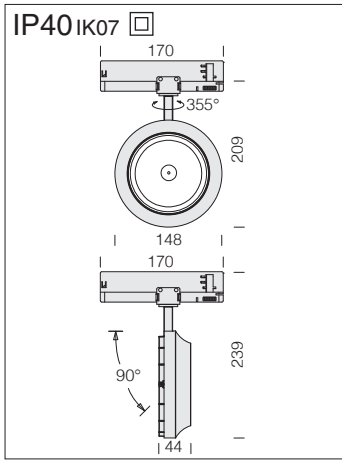
COB	bianco	0,70	22106812-00	221,00	700	26	3000K - 2791lm - CRI 92 - 65°
	nero		22106832-00				
COB	bianco	0,70	22106812-68	221,00	700	26	4000K - 2938lm - CRI 92 - 65°
	nero		22106832-68				

REGOLAZIONE CON DIP SWITCH		
LUMEN USCENTI (tq= 25 °C)		
I out	W tot	K - ølm - CRI - gradi
500	18	3000K - 2056lm - CRI 92 - 65°
600	22	3000K - 2440lm - CRI 92 - 65°
700	26	3000K - 2791lm - CRI 92 - 65°

REGOLAZIONE CON DIP SWITCH		
LUMEN USCENTI (tq= 25 °C)		
I out	W tot	K - ølm - CRI - gradi
500	18	4000K - 2163lm - CRI 92 - 65°
600	22	4000K - 2568lm - CRI 92 - 65°
700	26	4000K - 2938lm - CRI 92 - 65°

Versione completa di adattatore a scomparsa (a richiesta versione dimmerabile **DALI -1241 e -6841** max. 500mA) utilizzabile solo con binario **OMNITRACK PLUS**.





LED: mantenimento del flusso luminoso al 80%: 50.000h (L80B20).
Fattore di potenza: >0,95.

Focus SLIM "T" 111 - DIP SWITCH - adattatore universale							
LED	colore	peso	CLD		I out	W tot	LUMEN USCENTI (tq= 25 °C)
			codice	prezzo €			K - ølm - CRI - gradi
COB	bianco	0,70	22106910-00	210,00	700	26	3000K - 3085lm - CRI 92 - 26°
	nero		22106930-00				
COB	bianco	0,70	22106910-68	210,00	700	26	4000K - 3284lm - CRI 92 - 26°
	nero		22106930-68				

REGOLAZIONE CON DIP SWITCH							
LUMEN USCENTI (tq= 25 °C)							
I out	W tot	K - ølm - CRI - gradi					
650	24	3000K - 2750lm - CRI 92 - 26°					
700	26	3000K - 3085lm - CRI 92 - 26°					

REGOLAZIONE CON DIP SWITCH							
LUMEN USCENTI (tq= 25 °C)							
I out	W tot	K - ølm - CRI - gradi					
600	24	4000K - 2900lm - CRI 92 - 26°					
700	26	4000K - 3284lm - CRI 92 - 26°					

COB	bianco	0,70	22106911-00	210,00	700	26	3000K - 2938lm - CRI 92 - 37°
	nero		22106931-00				
COB	bianco	0,70	22106911-68	210,00	700	26	4000K - 3093lm - CRI 92 - 37°
	nero		22106931-68				

REGOLAZIONE CON DIP SWITCH							
LUMEN USCENTI (tq= 25 °C)							
I out	W tot	K - ølm - CRI - gradi					
650	24	3000K - 2614lm - CRI 92 - 37°					
700	26	3000K - 2938lm - CRI 92 - 37°					

REGOLAZIONE CON DIP SWITCH							
LUMEN USCENTI (tq= 25 °C)							
I out	W tot	K - ølm - CRI - gradi					
650	24	4000K - 2752lm - CRI 92 - 37°					
700	26	4000K - 3093lm - CRI 92 - 37°					

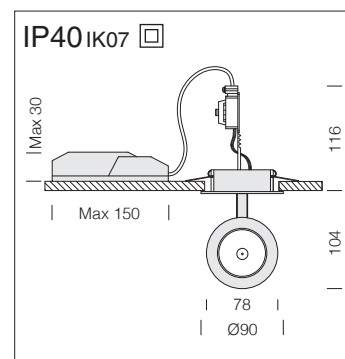
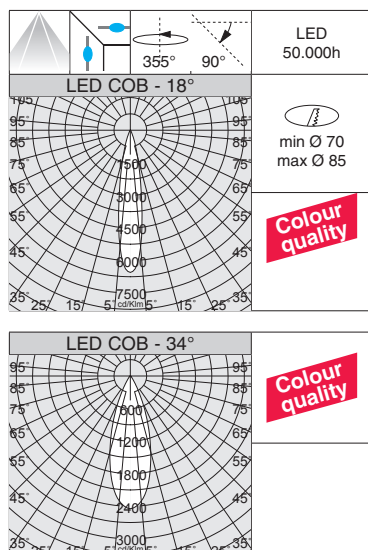
COB	bianco	0,70	22106912-00	210,00	700	26	3000K - 2791lm - CRI 92 - 65°
	nero		22106932-00				
COB	bianco	0,70	22106912-68	210,00	700	26	4000K - 2938lm - CRI 92 - 65°
	nero		22106932-68				

REGOLAZIONE CON DIP SWITCH							
LUMEN USCENTI (tq= 25 °C)							
I out	W tot	K - ølm - CRI - gradi					
650	24	3000K - 2483lm - CRI 92 - 65°					
700	26	3000K - 2791lm - CRI 92 - 65°					

REGOLAZIONE CON DIP SWITCH							
LUMEN USCENTI (tq= 25 °C)							
I out	W tot	K - ølm - CRI - gradi					
650	24	4000K - 2614lm - CRI 92 - 65°					
700	26	4000K - 2938lm - CRI 92 - 65°					

A richiesta: versione dimmerabile DALI -1241 e -6841 da utilizzare con binario OMNITRACK PLUS.





LED: mantenimento del flusso luminoso al 80%: 50.000h (L80B20).
Fattore di potenza: >0,95.

Focus SLIM "T" 5.0 - DIP SWITCH - incasso							
LED	colore	peso	CLD	prezzo €	I out	W tot	LUMEN USCENTI (tq= 25 °C)
COB	bianco	0,30	22109610-00	175,00	350	14	3000K - 1332lm - CRI 92 - 18°
	nero		22109630-00				
COB	bianco	0,30	22109610-68	175,00	350	14	4000K - 1403lm - CRI 92 - 18°
	nero		22109630-68				

REGOLAZIONE CON DIP SWITCH			LUMEN USCENTI (tq= 25 °C)	
I out	W tot	K	ølm	CRI - gradi
250	10	3000K	1001lm	CRI 92 - 18°
300	12	3000K	1170lm	CRI 92 - 18°
350	14	3000K	1332lm	CRI 92 - 18°

REGOLAZIONE CON DIP SWITCH			LUMEN USCENTI (tq= 25 °C)	
I out	W tot	K	ølm	CRI - gradi
250	10	4000K	1054lm	CRI 92 - 18°
300	12	4000K	1232lm	CRI 92 - 18°
350	14	4000K	1403lm	CRI 92 - 18°

COB	bianco	0,30	22109611-00	175,00	350	14	3000K - 1297lm - CRI 92 - 34°
	nero		22109631-00				
COB	bianco	0,30	22109611-68	175,00	350	14	4000K - 1365lm - CRI 92 - 34°
	nero		22109631-68				

REGOLAZIONE CON DIP SWITCH			LUMEN USCENTI (tq= 25 °C)	
I out	W tot	K	ølm	CRI - gradi
250	10	3000K	974lm	CRI 92 - 34°
300	12	3000K	1139lm	CRI 92 - 34°
350	14	3000K	1297lm	CRI 92 - 34°

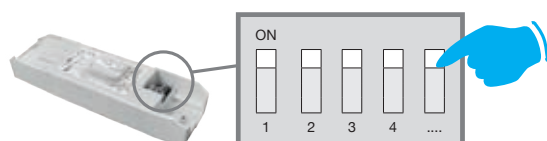
REGOLAZIONE CON DIP SWITCH			LUMEN USCENTI (tq= 25 °C)	
I out	W tot	K	ølm	CRI - gradi
250	10	4000K	1026lm	CRI 92 - 34°
300	12	4000K	1199lm	CRI 92 - 34°
350	14	4000K	1365lm	CRI 92 - 34°

COB	bianco	0,30	22109612-00	175,00	350	14	3000K - 1405m - CRI 92 - 58°
	nero		22109632-00				
COB	bianco	0,30	22109612-68	175,00	350	14	4000K - 1479lm - CRI 92 - 58°
	nero		22109632-68				

REGOLAZIONE CON DIP SWITCH			LUMEN USCENTI (tq= 25 °C)	
I out	W tot	K	ølm	CRI - gradi
250	10	3000K	1056lm	CRI 92 - 58°
300	12	3000K	1234lm	CRI 92 - 58°
350	14	3000K	1405lm	CRI 92 - 58°

REGOLAZIONE CON DIP SWITCH			LUMEN USCENTI (tq= 25 °C)	
I out	W tot	K	ølm	CRI - gradi
250	10	4000K	1111lm	CRI 92 - 58°
300	12	4000K	1299lm	CRI 92 - 58°
350	14	4000K	1479lm	CRI 92 - 58°

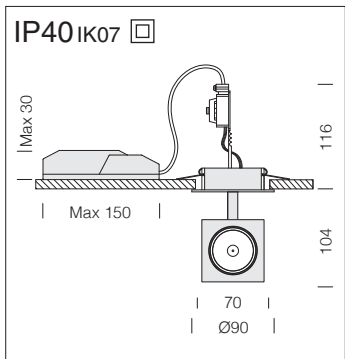
A richiesta: versione dimmerabile DALI -1241 e -6841.



SCEGLI LA GIUSTA CORRENTE PER OTTIMIZZARE IL FLUSSO LUMINOSO NECESSARIO

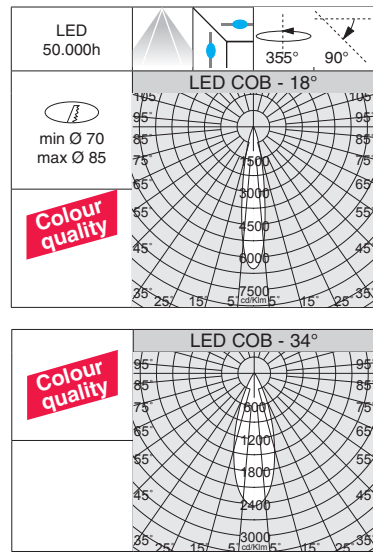
REGOLAZIONE CON DIP SWITCH: l'apparecchio è equipaggiato di driver con *DIP SWITCH* integrato per il **SETTAGGIO DELLA CORRENTE** in uscita; in questo modo è possibile **SCEGLIERE IL FLUSSO LUMINOSO** ideale per ogni progetto illuminotecnico.

La possibilità di scegliere la corrente di pilotaggio del LED consente di disporre sempre della potenza adeguata ad una specifica condizione progettuale. La scelta di una corrente più bassa aumenterà l'efficienza e quindi migliorerà il risparmio energetico, mentre con una corrente maggiore si otterrà più luce e sarà possibile ridurre il numero degli apparecchi.



CRI 92

LED: mantenimento del flusso luminoso al 80%: 50.000h (L80B20).
Fattore di potenza: >0,95.



Focus SLIM "Q" 5.0 - DIP SWITCH - incasso							
		CLD		LUMEN USCENTI (tq= 25 °C)			
LED	colore	peso	codice	prezzo €	I out	W tot	K - ølm - CRI - gradi
COB	bianco	0,30	22109710-00	175,00	350	14	3000K - 1332lm - CRI 92 - 18°
	nero		22109730-00				
COB	bianco	0,30	22109710-68	175,00	350	14	4000K - 1403lm - CRI 92 - 18°
	nero		22109730-68				

REGOLAZIONE CON DIP SWITCH		
LUMEN USCENTI (tq= 25 °C)		
I out	W tot	K - ølm - CRI - gradi
250	10	3000K - 1001lm - CRI 92 - 18°
300	12	3000K - 1170lm - CRI 92 - 18°
350	14	3000K - 1332lm - CRI 92 - 18°

REGOLAZIONE CON DIP SWITCH		
LUMEN USCENTI (tq= 25 °C)		
I out	W tot	K - ølm - CRI - gradi
250	10	4000K - 1054lm - CRI 92 - 18°
300	12	4000K - 1232lm - CRI 92 - 18°
350	14	4000K - 1403lm - CRI 92 - 18°

COB	bianco	0,30	22109711-00	175,00	350	14	3000K - 1297lm - CRI 92 - 34°
	nero		22109731-00				
COB	bianco	0,30	22109711-68	175,00	350	14	4000K - 1365lm - CRI 92 - 34°
	nero		22109731-68				

REGOLAZIONE CON DIP SWITCH		
LUMEN USCENTI (tq= 25 °C)		
I out	W tot	K - ølm - CRI - gradi
250	10	3000K - 974lm - CRI 92 - 34°
300	12	3000K - 1139lm - CRI 92 - 34°
350	14	3000K - 1297lm - CRI 92 - 34°

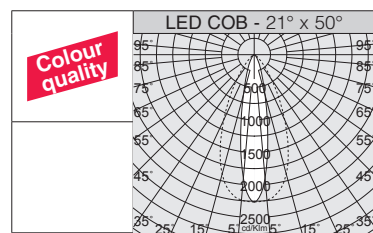
REGOLAZIONE CON DIP SWITCH		
LUMEN USCENTI (tq= 25 °C)		
I out	W tot	K - ølm - CRI - gradi
250	10	4000K - 1026lm - CRI 92 - 34°
300	12	4000K - 1199lm - CRI 92 - 34°
350	14	4000K - 1365lm - CRI 92 - 34°

COB	bianco	0,30	22109712-00	175,00	350	14	3000K - 1405m - CRI 92 - 58°
	nero		22109732-00				
COB	bianco	0,30	22109712-68	175,00	350	14	4000K - 1479lm - CRI 92 - 58°
	nero		22109732-68				

REGOLAZIONE CON DIP SWITCH		
LUMEN USCENTI (tq= 25 °C)		
I out	W tot	K - ølm - CRI - gradi
250	10	3000K - 1056lm - CRI 92 - 58°
300	12	3000K - 1234lm - CRI 92 - 58°
350	14	3000K - 1405lm - CRI 92 - 58°

REGOLAZIONE CON DIP SWITCH		
LUMEN USCENTI (tq= 25 °C)		
I out	W tot	K - ølm - CRI - gradi
250	10	4000K - 1111lm - CRI 92 - 58°
300	12	4000K - 1299lm - CRI 92 - 58°
350	14	4000K - 1479lm - CRI 92 - 58°

A richiesta: versione dimmerabile DALI -1241 e -6841.



A richiesta: versione ELLITTICA 21° x 50°.



L'illuminazione di un ambiente interno pone sempre di più l'accento sul benessere visivo, la qualità estetica e il risparmio energetico. Le nuove sorgenti a Led consentono elevati illuminamenti e ottima resa cromatica. I nuovissimi proiettori Asso si dimostrano quindi perfetti per tutti quegli ambienti in cui i riflessi, le trasparenze e la qualità del bianco e dei colori giocano un ruolo determinante.

Corpo: in alluminio pressofuso.

Riflettore: in alluminio brillantato ad alto rendimento, antiabbagliamento.

Dotazione: completo con adattatore universale.

Verniciatura: a polvere con vernice epossidica in poliestere resistente ai raggi UV.

LED: mantenimento del flusso luminoso al 80%: 50.000h (L80B20). Fattore di potenza: >0,9
Classificazione rischio fotobiologico: gruppo esente

A richiesta: versione con sistema avanzato di controllo domotico dell'illuminazione CASAMBI.
Per maggiori info vedi capitolo *Componenti tecnici*.

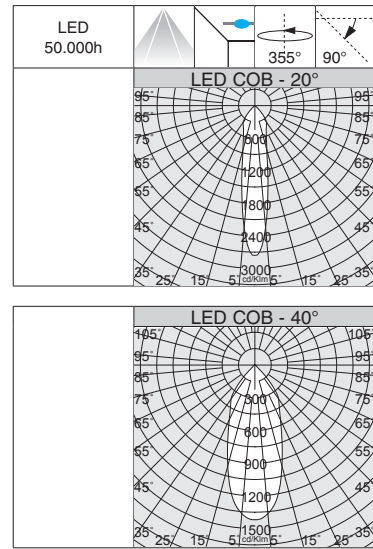
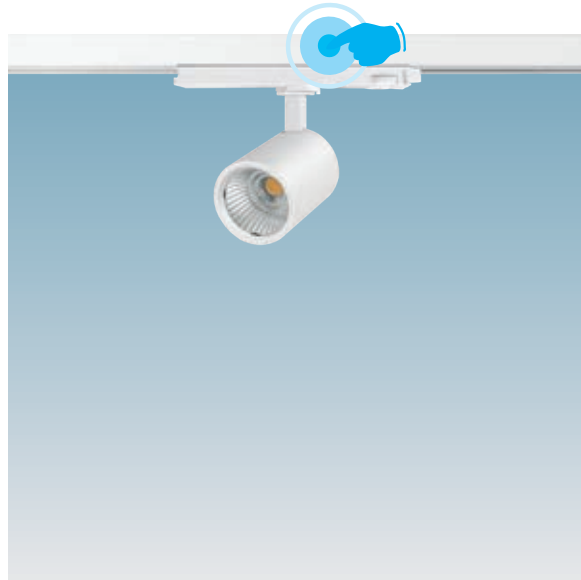
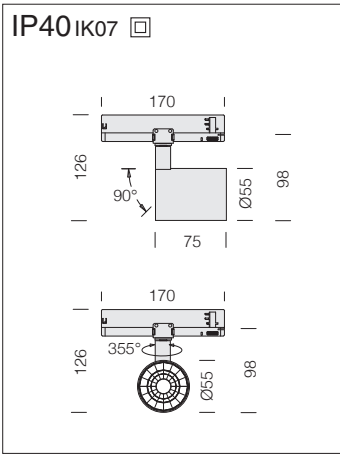


SCEGLI LA GIUSTA CORRENTE PER OTTIMIZZARE IL FLUSSO LUMINOSO NECESSARIO

REGOLAZIONE CON DIP SWITCH: l'apparecchio è equipaggiato di driver con *DIP SWITCH* integrato per il **SETTAGGIO DELLA CORRENTE** in uscita; in questo modo è possibile **SCEGLIERE IL FLUSSO LUMINOSO** ideale per ogni progetto illuminotecnico.

La possibilità di scegliere la corrente di pilotaggio del LED consente di disporre sempre della potenza adeguata ad una specifica condizione progettuale. La scelta di una corrente più bassa aumenterà l'efficienza e quindi migliorerà il risparmio energetico, mentre con una corrente maggiore si otterrà più luce e sarà possibile ridurre il numero degli apparecchi.





LED: mantenimento del flusso luminoso al 80%: 50.000h (L80B20).
Fattore di potenza: >0,95.

Asso "B" small - DIP SWITCH							
LED	colore	peso	CLD	prezzo €	I out	W tot	LUMEN USCENTI (tq= 25 °C)
COB	bianco	0,65	22040810-00	133,00	350	14	3000K - 1478lm - CRI>80 - 20°
	nero		22040830-00				
COB	bianco	0,65	22040810-68	133,00	350	14	4000K - 1556lm - CRI>80 - 20°
	nero		22040830-68				

REGOLAZIONE CON DIP SWITCH		
LUMEN USCENTI (tq= 25 °C)		
I out	W tot	K - olm - CRI - gradi
250	10	3000K - 1110lm - CRI>80 - 20°
300	12	3000K - 1294lm - CRI>80 - 20°
350	14	3000K - 1478lm - CRI>80 - 20°

REGOLAZIONE CON DIP SWITCH		
LUMEN USCENTI (tq= 25 °C)		
I out	W tot	K - olm - CRI - gradi
250	10	4000K - 1169lm - CRI>80 - 20°
300	12	4000K - 1362lm - CRI>80 - 20°
350	14	4000K - 1556lm - CRI>80 - 20°

COB	bianco	0,65	22040812-00	133,00	350	14	3000K - 1492lm - CRI>80 - 28°
	nero		22040832-00				
COB	bianco	0,65	22040812-68	133,00	350	14	4000K - 1571lm - CRI>80 - 28°
	nero		22040832-68				

REGOLAZIONE CON DIP SWITCH		
LUMEN USCENTI (tq= 25 °C)		
I out	W tot	K - olm - CRI - gradi
250	10	3000K - 1120lm - CRI>80 - 28°
300	12	3000K - 1306lm - CRI>80 - 28°
350	14	3000K - 1492lm - CRI>80 - 28°

REGOLAZIONE CON DIP SWITCH		
LUMEN USCENTI (tq= 25 °C)		
I out	W tot	K - olm - CRI - gradi
250	10	4000K - 1180lm - CRI>80 - 28°
300	12	4000K - 1375lm - CRI>80 - 28°
350	14	4000K - 1571lm - CRI>80 - 28°

COB	bianco	0,65	22040814-00	133,00	350	14	3000K - 1424lm - CRI>80 - 40°
	nero		22040834-00				
COB	bianco	0,65	22040814-68	133,00	350	14	4000K - 1499lm - CRI>80 - 40°
	nero		22040834-68				

REGOLAZIONE CON DIP SWITCH		
LUMEN USCENTI (tq= 25 °C)		
I out	W tot	K - olm - CRI - gradi
250	10	3000K - 1070lm - CRI>80 - 40°
300	12	3000K - 1247lm - CRI>80 - 40°
350	14	3000K - 1424lm - CRI>80 - 40°

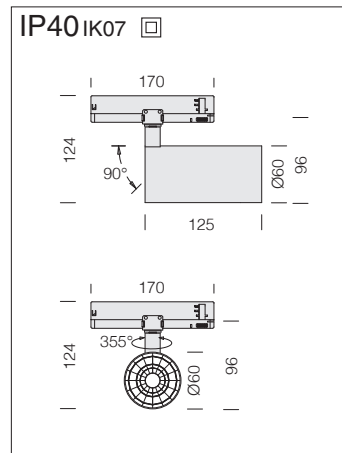
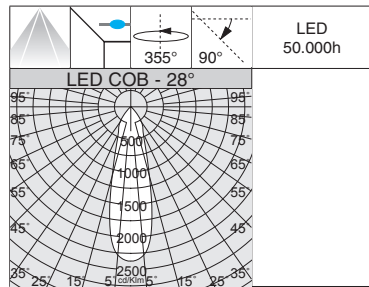
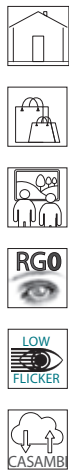
REGOLAZIONE CON DIP SWITCH		
LUMEN USCENTI (tq= 25 °C)		
I out	W tot	K - olm - CRI - gradi
250	10	4000K - 1126lm - CRI>80 - 40°
300	12	4000K - 1312lm - CRI>80 - 40°
350	14	4000K - 1499lm - CRI>80 - 40°

COB	bianco	0,65	22040816-00	133,00	350	14	3000K - 1436lm - CRI>80 - 60°
	nero		22040836-00				
COB	bianco	0,65	22040816-68	133,00	350	14	4000K - 1512lm - CRI>80 - 60°
	nero		22040836-68				

REGOLAZIONE CON DIP SWITCH		
LUMEN USCENTI (tq= 25 °C)		
I out	W tot	K - olm - CRI - gradi
250	10	3000K - 1078lm - CRI>80 - 60°
300	12	3000K - 1257lm - CRI>80 - 60°
350	14	3000K - 1436lm - CRI>80 - 60°

REGOLAZIONE CON DIP SWITCH		
LUMEN USCENTI (tq= 25 °C)		
I out	W tot	K - olm - CRI - gradi
250	10	4000K - 1136lm - CRI>80 - 60°
300	12	4000K - 1324lm - CRI>80 - 60°
350	14	4000K - 1512lm - CRI>80 - 60°

A richiesta: versione dimmerabile DALI -1241 e -6841 da utilizzare con binario OMNITRACK PLUS.



LED: mantenimento del flusso luminoso al 80%: 50.000h (L80B20).
 Fattore di potenza: >0,95.

Asso "B" medium - DIP SWITCH						
		CLD		LUMEN USCENTI (tq= 25 °C)		
LED	colore	peso	codice	prezzo €	I out	W tot
COB	bianco	0,80	22043310-00	154,00	600	22
	nero		22043330-00			
COB	bianco	0,80	22043310-68	154,00	600	22
	nero		22043330-68			

REGOLAZIONE CON DIP SWITCH		
LUMEN USCENTI (tq= 25 °C)		
I out	W tot	K - ølm - CRI - gradi
450	16	3000K - 2076lm - CRI>80 - 28°
500	18	3000K - 2280lm - CRI>80 - 28°
600	22	3000K - 2692lm - CRI>80 - 28°

COB	bianco	0,80	22043312-00	154,00	600	22
	nero		22043332-00			
COB	bianco	0,80	22043312-68	154,00	600	22
	nero		22043332-68			

REGOLAZIONE CON DIP SWITCH		
LUMEN USCENTI (tq= 25 °C)		
I out	W tot	K - ølm - CRI - gradi
450	16	4000K - 2185lm - CRI>80 - 28°
500	18	4000K - 2400lm - CRI>80 - 28°
600	22	4000K - 2834lm - CRI>80 - 28°

COB	bianco	0,80	22043314-00	154,00	600	22
	nero		22043334-00			
COB	bianco	0,80	22043314-68	154,00	600	22
	nero		22043334-68			

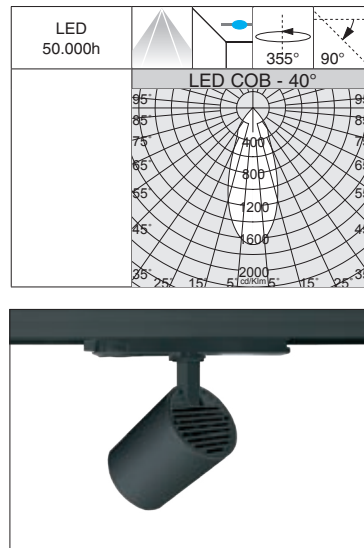
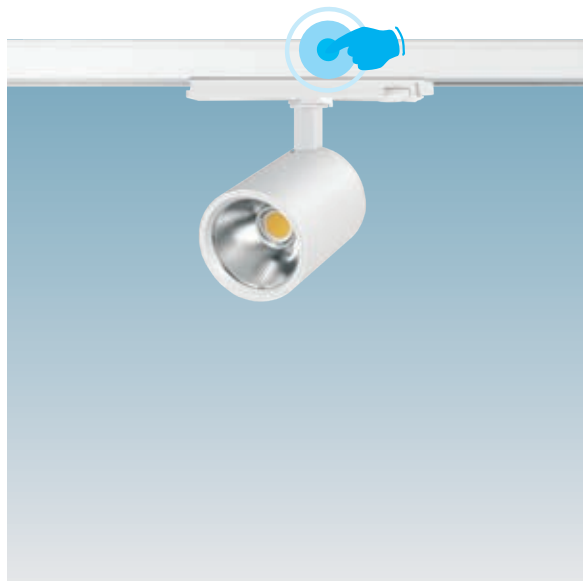
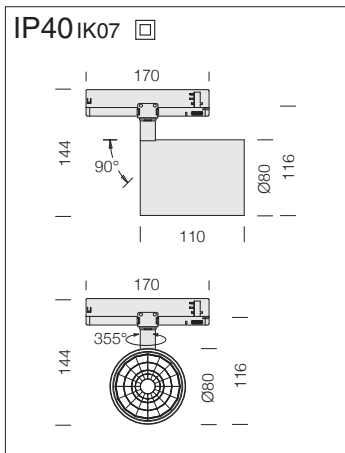
REGOLAZIONE CON DIP SWITCH		
LUMEN USCENTI (tq= 25 °C)		
I out	W tot	K - ølm - CRI - gradi
450	16	3000K - 2039lm - CRI>80 - 33°
500	18	3000K - 2240lm - CRI>80 - 33°
600	22	3000K - 2644lm - CRI>80 - 33°

A richiesta: versione dimmerabile DALI -1241 e -6841 da utilizzare con binario OMNITRACK PLUS.a

REGOLAZIONE CON DIP SWITCH		
LUMEN USCENTI (tq= 25 °C)		
I out	W tot	K - ølm - CRI - gradi
450	16	4000K - 2147lm - CRI>80 - 33°
500	18	4000K - 2358lm - CRI>80 - 33°
600	22	4000K - 2784lm - CRI>80 - 33°

REGOLAZIONE CON DIP SWITCH		
LUMEN USCENTI (tq= 25 °C)		
I out	W tot	K - ølm - CRI - gradi
450	16	3000K - 2052lm - CRI>80 - 51°
500	18	3000K - 2254lm - CRI>80 - 51°
600	22	3000K - 2661lm - CRI>80 - 51°

REGOLAZIONE CON DIP SWITCH		
LUMEN USCENTI (tq= 25 °C)		
I out	W tot	K - ølm - CRI - gradi
450	16	4000K - 2160lm - CRI>80 - 51°
500	18	4000K - 2373lm - CRI>80 - 51°
600	22	4000K - 2801lm - CRI>80 - 51°



LED: mantenimento del flusso luminoso al 80%: 50.000h (L80B20).
Fattore di potenza: >0,95.

Asso "B" big - DIP SWITCH

		CLD			LUMEN USCENTI (tq= 25 °C)		
LED	colore	peso	codice	prezzo €	I out	W tot	K - ølm - CRI - gradi
COB	bianco	0,90	22043410-00	164,00	700	26	3000K - 3163lm - CRI>80 - 20°
	nero		22043430-00				
COB	bianco	0,90	22043410-68	164,00	700	26	4000K - 3330lm - CRI>80 - 20°
	nero		22043430-68				

		REGOLAZIONE CON DIP SWITCH		
		LUMEN USCENTI (tq= 25 °C)		
I out	W tot	K - ølm - CRI - gradi		
700	26	3000K - 3163lm	CRI>80 - 20°	
750	28	3000K - 3380lm	CRI>80 - 20°	

		REGOLAZIONE CON DIP SWITCH		
		LUMEN USCENTI (tq= 25 °C)		
I out	W tot	K - ølm - CRI - gradi		
700	26	4000K - 3330lm	CRI>80 - 20°	
750	28	4000K - 3558lm	CRI>80 - 20°	

COB	bianco	0,90	22043412-00	164,00	700	26	3000K - 3173lm - CRI>80 - 25°
	nero		22043432-00				
COB	bianco	0,90	22043412-68	164,00	700	26	4000K - 3340lm - CRI>80 - 25°
	nero		22043432-68				

		REGOLAZIONE CON DIP SWITCH		
		LUMEN USCENTI (tq= 25 °C)		
I out	W tot	K - ølm - CRI - gradi		
700	26	3000K - 3173lm	CRI>80 - 25°	
750	28	3000K - 3391lm	CRI>80 - 25°	

		REGOLAZIONE CON DIP SWITCH		
		LUMEN USCENTI (tq= 25 °C)		
I out	W tot	K - ølm - CRI - gradi		
700	26	4000K - 3340lm	CRI>80 - 25°	
750	28	4000K - 3570lm	CRI>80 - 25°	

COB	bianco	0,90	22043414-00	164,00	700	26	3000K - 3145lm - CRI>80 - 40°
	nero		22043434-00				
COB	bianco	0,90	22043414-68	164,00	700	26	4000K - 3311lm - CRI>80 - 40°
	nero		22043434-68				

		REGOLAZIONE CON DIP SWITCH		
		LUMEN USCENTI (tq= 25 °C)		
I out	W tot	K - ølm - CRI - gradi		
700	26	3000K - 3145lm	CRI>80 - 40°	
750	28	3000K - 3361lm	CRI>80 - 40°	

A richiesta: versione dimmerabile DALI -1241 e -6841 da utilizzare con binario OMNITRACK PLUS.

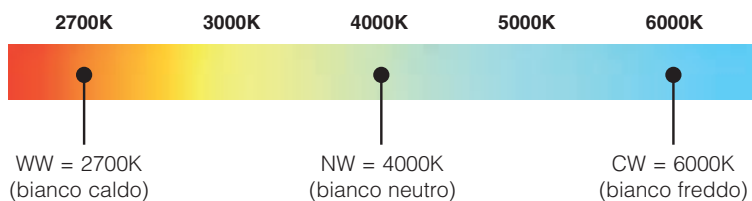
		REGOLAZIONE CON DIP SWITCH		
		LUMEN USCENTI (tq= 25 °C)		
I out	W tot	K - ølm - CRI - gradi		
700	26	4000K - 3311lm	CRI>80 - 40°	
750	28	4000K - 3538lm	CRI>80 - 40°	



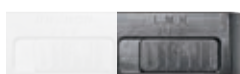
ASSO "B" ZOOM - MULTICOLOR è il nuovo spot della famiglia ASSO by Fosnova. In un unico corpo si ha un apparecchio completo per ogni esigenza grazie alla possibilità di regolare il fascio luminoso, con 3 temperature di colore in altrettanti tagli di potenza, mantenendo così la continuità estetica, pur differenziando la quantità di luce: tutti requisiti che lo rendono un apparecchio di eccellenza per il retail, l'illuminazione architettonica, l'allestimento museale.

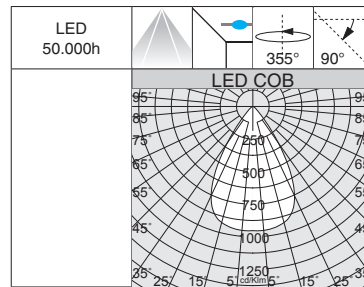
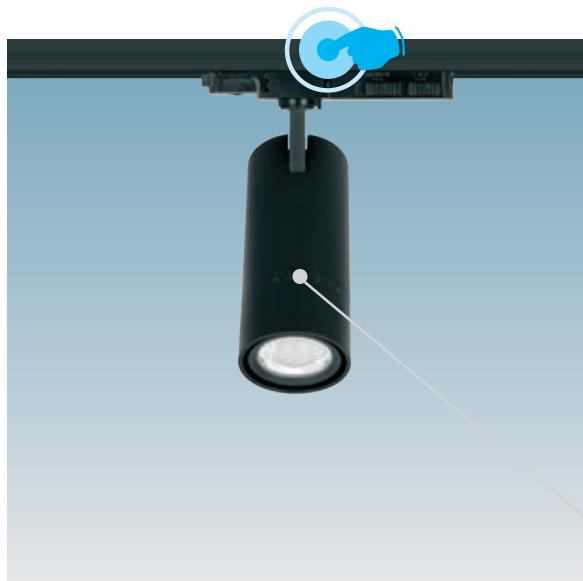
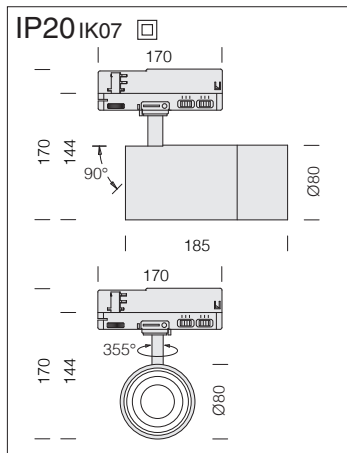
La caratteristica principale di questo spot è la nuova tecnologia di "cambio tonalità"; mediante i due **selettori integrati** posizionati sull'adattatore è possibile:

- selezionare 3 diverse temperature di colore, adattandosi così alla maggior parte delle installazioni:

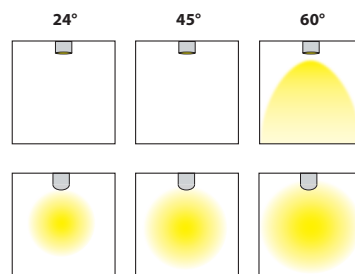


- selezionare il tipo di luminosità con 3 range di potenza in uscita:
Low = 20W Medium = 25W High = 30W





Sistema di regolazione dell'angolo di apertura del fascio luminoso da 24° a 60°: libertà assoluta di evidenziare con il fascio desiderato ciò che si vuole illuminare.



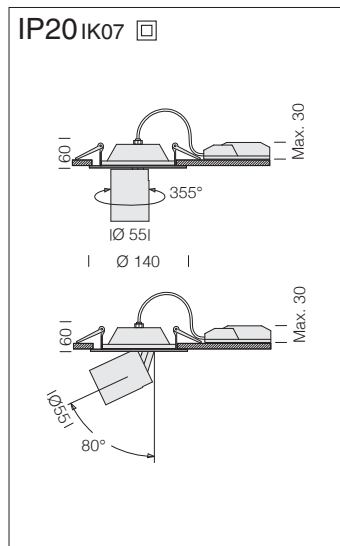
LED: mantenimento del flusso luminoso al 80%: 50.000h (L80B20).
Fattore di potenza: >0,95.

Asso "B" big - ZOOM MULTICOLOR

LED	colore	CLD			LUMEN USCENTI (tq= 25 °C)		
		peso	codice	prezzo €	I out	W tot	K - ølm - CRI gradi
COB	bianco	0,80	22044010-00	179,00	500	20	CCT 2700K/4000K/6000K - 2088lm ÷ 2302lm - CRI>90 24° ÷ 60°
					600	25	CCT 2700K/4000K/6000K - 2545lm ÷ 2822lm - CRI>90 24° ÷ 60°
					750	30	CCT 2700K/4000K/6000K - 2961lm ÷ 3256lm - CRI>90 24° ÷ 60°
COB	nero	0,80	22044030-00	179,00	500	20	CCT 2700K/4000K/6000K - 2088lm ÷ 2302lm - CRI>90 24° ÷ 60°
					600	25	CCT 2700K/4000K/6000K - 2545lm ÷ 2822lm - CRI>90 24° ÷ 60°
					750	30	CCT 2700K/4000K/6000K - 2961lm ÷ 3256lm - CRI>90 24° ÷ 60°

Altra peculiarità di questo spot è la possibilità di scegliere l'apertura del fascio tramite la regolazione meccanica dell'anello presente sul corpo: in maniera molto semplice ed intuitiva è quindi possibile ottenere il fascio luminoso desiderato con un range da 24° a 60° e relativi step intermedi, in modo fluido e graduale, mantenendo il massimo comfort visivo.

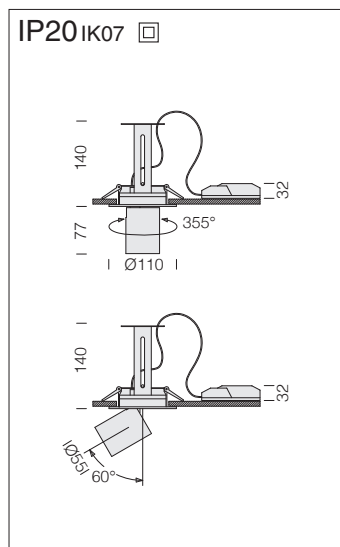
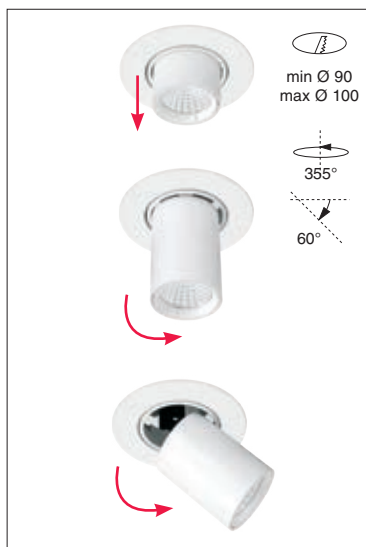




Asso "D" - small

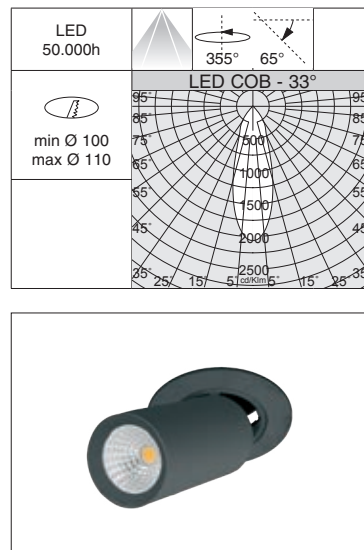
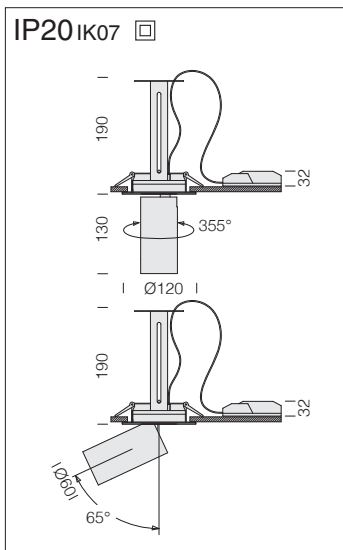
LED	colore	peso	CLD		CLD D-DIG (DALI)		W tot	LUMEN USCENTI (tq= 25 °C)	
			codice	prezzo €	codice	prezzo €		K - ølm - CRI - gradi	
COB	bianco	0,50	22043810-00	163,00	22043810-1241	205,00	14	3000K - 1478lm - CRI>80 - 20°	
	nero		22043830-00		22043830-1241				
COB	bianco	0,50	22043810-68	163,00	22043810-6841	205,00	14	4000K - 1556lm - CRI>80 - 20°	
	nero		22043830-68		22043830-6841				
COB	bianco	0,50	22043811-00	163,00	22043811-1241	205,00	14	3000K - 1492lm - CRI>80 - 28°	
	nero		22043831-00		22043831-1241				
COB	bianco	0,50	22043811-68	163,00	22043811-6841	205,00	14	4000K - 1571lm - CRI>80 - 28°	
	nero		22043831-68		22043831-6841				
COB	bianco	0,50	22043812-00	163,00	22043812-1241	205,00	14	3000K - 1424lm - CRI>80 - 40°	
	nero		22043832-00		22043832-1241				
COB	bianco	0,50	22043812-68	163,00	22043812-6841	205,00	14	4000K - 1499lm - CRI>80 - 40°	
	nero		22043832-68		22043832-6841				

A richiesta: apertura fascio 60°.



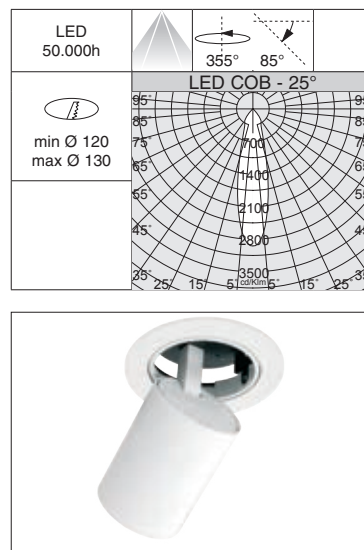
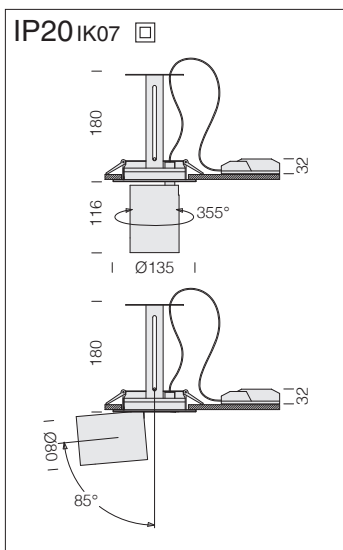
Asso "C" - small

LED	colore	peso	CLD		CLD D-DIG (DALI)		W tot	LUMEN USCENTI (tq= 25 °C)	
			codice	prezzo €	codice	prezzo €		K - ølm - CRI - gradi	
COB	bianco	0,65	22043510-00	100,00	22043510-1241	142,00	14	3000K - 1478lm - CRI>80 - 20°	
	nero		22043530-00		22043530-1241				
COB	bianco	0,65	22043510-68	100,00	22043510-6841	142,00	14	4000K - 1556lm - CRI>80 - 20°	
	nero		22043530-68		22043530-6841				
COB	bianco	0,65	22043512-00	100,00	22043512-1241	142,00	14	3000K - 1492lm - CRI>80 - 28°	
	nero		22043532-00		22043532-1241				
COB	bianco	0,65	22043512-68	100,00	22043512-6841	142,00	14	4000K - 1571lm - CRI>80 - 28°	
	nero		22043532-68		22043532-6841				
COB	bianco	0,65	22043514-00	100,00	22043514-1241	142,00	14	3000K - 1424lm - CRI>80 - 40°	
	nero		22043534-00		22043534-1241				
COB	bianco	0,65	22043514-68	100,00	22043514-6841	142,00	14	4000K - 1499lm - CRI>80 - 40°	
	nero		22043534-68		22043534-6841				
COB	bianco	0,65	22043516-00	100,00	22043516-1241	142,00	14	3000K - 1436lm - CRI>80 - 60°	
	nero		22043536-00		22043536-1241				
COB	bianco	0,65	22043516-68	100,00	22043516-6841	142,00	14	4000K - 1512lm - CRI>80 - 60°	
	nero		22043536-68		22043536-6841				



Asso "C" - medium

LED	colore	peso	CLD		CLD D-DIG (DALI)		W tot	LUMEN USCENTI (tq= 25 °C)	
			codice	prezzo €	codice	prezzo €		K - ølm - CRI - gradi	
COB	bianco	0,90	22043610-00	126,00	22043610-1241	168,00	22	3000K - 2692lm - CRI>80 - 28°	
	nero		22043630-00		22043630-1241			4000K - 2834lm - CRI>80 - 28°	
COB	bianco	0,90	22043610-68	126,00	22043610-6841	168,00	22	3000K - 2644lm - CRI>80 - 33°	
	nero		22043630-68		22043630-6841			4000K - 2784lm - CRI>80 - 33°	
COB	bianco	0,90	22043612-00	126,00	22043612-1241	168,00	22	3000K - 2661lm - CRI>80 - 51°	
	nero		22043632-00		22043632-1241			4000K - 2801lm - CRI>80 - 51°	
COB	bianco	0,90	22043612-68	126,00	22043612-6841	168,00	22		
	nero		22043632-68		22043632-6841				
COB	bianco	0,90	22043614-00	126,00	22043614-1241	168,00	22		
	nero		22043634-00		22043634-1241				
COB	bianco	0,90	22043614-68	126,00	22043614-6841	168,00	22		
	nero		22043634-68		22043634-6841				

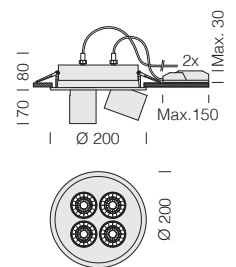


Asso "C" - big

LED	colore	peso	CLD		CLD D-DIG (DALI)		W tot	LUMEN USCENTI (tq= 25 °C)	
			codice	prezzo €	codice	prezzo €		K - ølm - CRI - gradi	
COB	bianco	1,00	22043710-00	159,00	22043710-1241	201,00	26	3000K - 3163lm - CRI>80 - 20°	
	nero		22043730-00		22043730-1241			4000K - 3330lm - CRI>80 - 20°	
COB	bianco	1,00	22043710-68	159,00	22043710-6841	201,00	26	3000K - 3173lm - CRI>80 - 25°	
	nero		22043730-68		22043730-6841			4000K - 3340lm - CRI>80 - 25°	
COB	bianco	1,00	22043712-00	159,00	22043712-1241	201,00	26	3000K - 3145lm - CRI>80 - 40°	
	nero		22043732-00		22043732-1241			4000K - 3311lm - CRI>80 - 40°	
COB	bianco	1,00	22043712-68	159,00	22043712-6841	201,00	26		
	nero		22043732-68		22043732-6841				
COB	bianco	1,00	22043714-00	159,00	22043714-1241	201,00	26		
	nero		22043734-00		22043734-1241				
COB	bianco	1,00	22043714-68	159,00	22043714-6841	201,00	26		
	nero		22043734-68		22043734-6841				

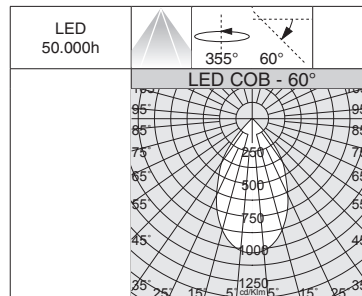
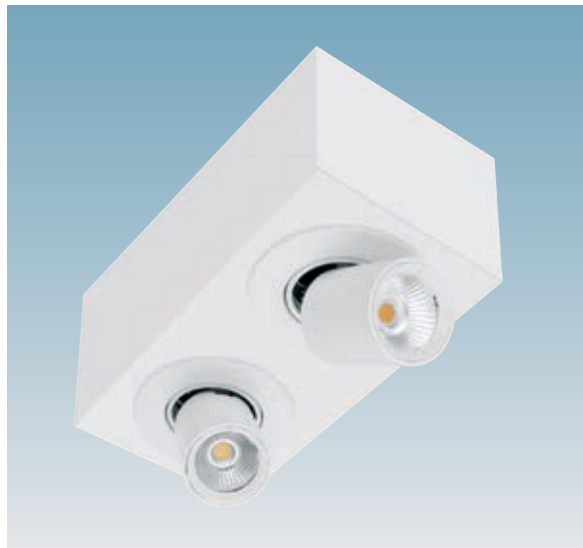
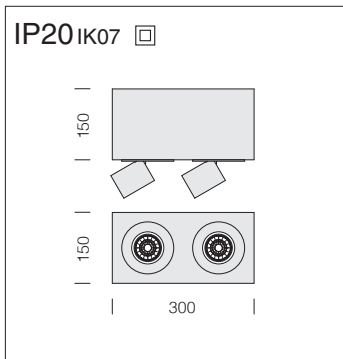


IP20 IK07

**Telaio:** in alluminio.**Corpo Asso:** in alluminio pressofuso.**LED:** mantenimento del flusso luminoso al 80%: 50.000h (L80B20).
Fattore di potenza: >0,9.**Asso "D" 4 - small**

		CLD			LUMEN USCENTI (tq= 25 °C)	
LED	colore	peso	codice	prezzo €	W tot	K - ϕ lm - CRI - gradi
COB	bianco	1,70	220 43910-00	410,00	56	3000K - 4x1478lm - CRI>80 - 20°
	nero		220 43930-00			
COB	bianco	1,70	220 43910-68	410,00	56	4000K - 4x1556lm - CRI>80 - 20°
	nero		220 43930-68			
COB	bianco	1,70	220 43911-00	410,00	56	3000K - 4x1492lm - CRI>80 - 28°
	nero		220 43931-00			
COB	bianco	1,70	220 43911-68	410,00	56	4000K - 4x1571lm - CRI>80 - 28°
	nero		220 43931-68			
COB	bianco	1,70	220 43912-00	410,00	56	3000K - 4x1424lm - CRI>80 - 40°
	nero		220 43932-00			
COB	bianco	1,70	220 43912-68	410,00	56	4000K - 4x1499lm - CRI>80 - 40°
	nero		220 43932-68			

A richiesta: versione dimmerabile DALI -1241 e -6841; versione con apertura fascio 60°.



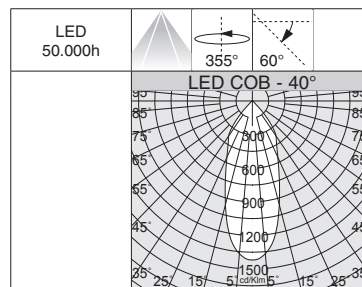
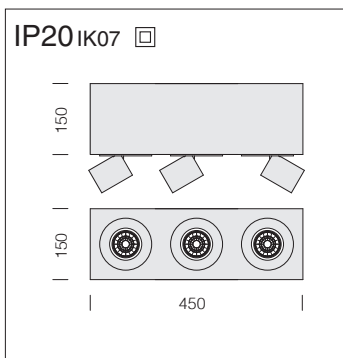
Telaio: in alluminio.

Corpo Asso: in alluminio pressofuso.

LED: mantenimento del flusso luminoso al 80%: 50.000h (L80B20). Fattore di potenza: >0,9.

Asso "C" 2 - small - plafone						
LED	colore	peso	CLD		W tot	LUMEN USCENTI (tq= 25 °C)
			codice	prezzo €		K - ølm - CRI - gradi
COB	bianco	2,00	22189310-00	303,00	28	3000K - 2x1478lm - CRI>80 - 20°
			22189310-68			4000K - 2x1556lm - CRI>80 - 20°
COB	bianco	2,00	22189311-00	303,00	28	3000K - 2x1492lm - CRI>80 - 28°
			22189311-68			4000K - 2x1571lm - CRI>80 - 28°
COB	bianco	2,00	22189312-00	303,00	28	3000K - 2x1424lm - CRI>80 - 40°
			22189312-68			4000K - 2x1499lm - CRI>80 - 40°
COB	bianco	2,00	22189313-00	303,00	28	3000K - 2x1436lm - CRI>80 - 60°
			22189313-68			4000K - 2x1512lm - CRI>80 - 60°

A richiesta: versione in emergenza.



Telaio: in alluminio.

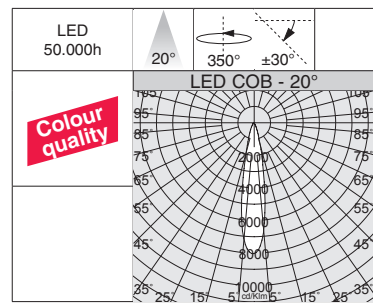
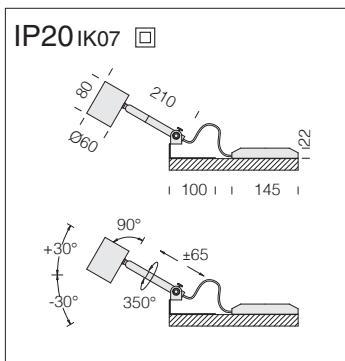
Corpo Asso: in alluminio pressofuso.

LED: mantenimento del flusso luminoso al 80%: 50.000h (L80B20). Fattore di potenza: >0,9.

Asso "C" 3 - small - plafone						
LED	colore	peso	CLD		W tot	LUMEN USCENTI (tq= 25 °C)
			codice	prezzo €		K - ølm - CRI - gradi
COB	bianco	3,00	22189410-00	430,00	42	3000K - 3x1478lm - CRI>80 - 20°
			22189410-68			4000K - 3x1556lm - CRI>80 - 20°
COB	bianco	3,00	22189411-00	430,00	42	3000K - 3x1492lm - CRI>80 - 28°
			22189411-68			4000K - 3x1571lm - CRI>80 - 28°
COB	bianco	3,00	22189412-00	430,00	42	3000K - 3x1424lm - CRI>80 - 40°
			22189412-68			4000K - 3x1499lm - CRI>80 - 40°
COB	bianco	3,00	22189413-00	430,00	42	3000K - 3x1436lm - CRI>80 - 60°
			22189413-68			4000K - 3x1512lm - CRI>80 - 60°

A richiesta: versione in emergenza.



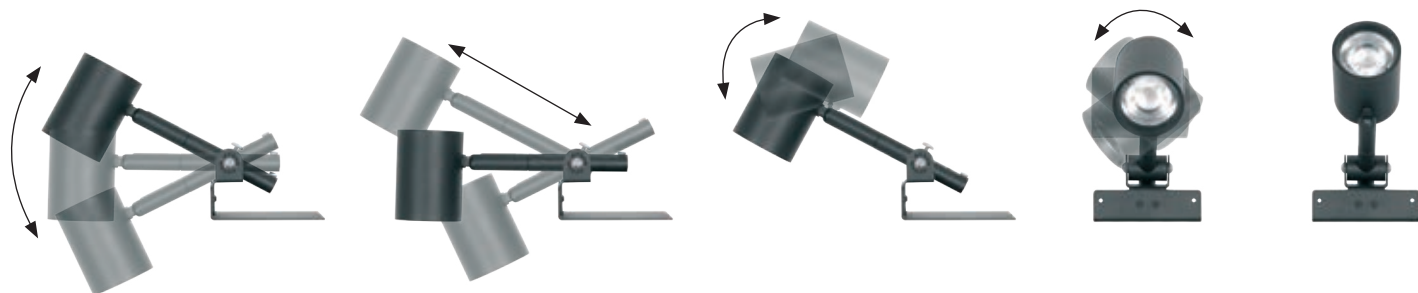


Corpo: in alluminio pressofuso.
Lente: in PMMA ad alta efficienza con bassissimo coefficiente di abbagliamento.
Dotazione: completo di tiges regolabile ed staffa di fissaggio.
LED: mantenimento del flusso luminoso al 80%: 50.000h (L80B20).
 Fattore di potenza: >0,9.

Asso "B" small - con tiges						
		CLD			LUMEN USCENTI (tq= 25 °C)	
LED	colore	peso	codice	prezzo €	W tot	K - ølm - CRI - gradi
COB	bianco	0,60	22244010-00	a richiesta	14	3000K - 1375lm - CRI>90 - 20°
	nero		22244030-00			
COB	bianco	0,60	22244010-68	a richiesta	14	4000K - 1444lm - CRI>90 - 20°
	nero		22244030-68			

A richiesta: versione con apertura fascio 28° e 36°.

Asso "B" con tiges rappresenta la scelta ideale per l'illuminazione d'accento in installazioni particolari; con un design semplice e una struttura regolabile, è possibile enfatizzare dettagli architettonici o evidenziare opere d'arte, creando atmosfere uniche. La sua flessibilità lo rende perfetto per progetti illuminotecnici distintivi.





Una famiglia di proiettori che copre la più completa gamma di fonti e necessità illuminotecniche per un perfetto controllo ottico della luce emessa. Un sistema di apparecchi nato per soddisfare i più diversi obiettivi dell'illuminazione architettonica e della presentazione: "performance" ed ampio programma di utilizzazione delle più innovative sorgenti luminose permettono un confort visivo ottimale.

Corpo: In alluminio estruso con forature di raffreddamento.

Riflettore: in alluminio satinato ad elevato rendimento e antiabbagliamento.

Verniciatura: a polvere con vernice epossidica in poliestere resistente ai raggi UV.

Normativa: prodotti in conformità alle norme EN 60598-1-CEI 34.21, hanno grado di protezione secondo le norme EN 60529.

LED: sorgenti luminose ad alta efficienza per una elevata qualità dei colori illuminati (**CRI>90**).

Mantenimento del flusso luminoso al 80%: 50.000h (L80B20). Fattore di potenza: >0,95.

Classificazione rischio fotobiologico: gruppo esente.

A richiesta: versione con sistema avanzato di controllo domotico dell'illuminazione CASAMBI.

Per maggiori info vedi capitolo *Componenti tecnici*.



La luce e l'apparecchio hanno assunto ormai il ruolo da protagonisti nelle vendite. Ed è per questo motivo che vengono richiesti apparecchi Led con il **CRI>90**. L'attuale tendenza è quindi orientata verso la realizzazione di apparecchi sempre più flessibili, ma che al tempo producano un'ottima qualità della luce, garantendo risparmio energetico e riduzione di costi di manutenzione.

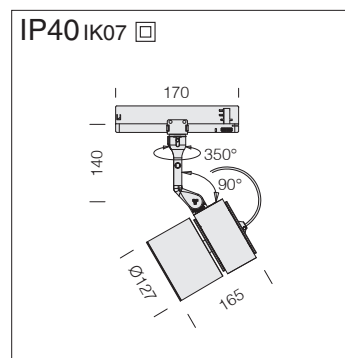
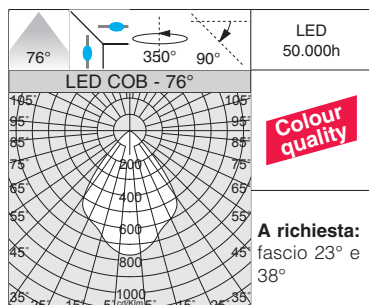
L'indice di resa cromatica o Color Rendering Index (**CRI**) indica in che modo una sorgente artificiale è in grado di riprodurre il colore di un oggetto da essa illuminato. Esso varia in una scala da **0 a 100**, dove **0 rappresenta il minimo** e **100 indica il massimo**. La luce naturale è la migliore sotto il profilo fisiologico grazie alla completezza del suo spettro cromatico; per questo la scelta di apparecchi con alto indice di resa cromatica è molto importante per il benessere e il comfort della persona oltre che necessaria in ambienti dove sia richiesta una buona visibilità dei colori.



Schermo alveolare		
x small	22005130-00	€ 38,00
x big	22005131-00	€ 28,00

Ideale per ridurre l'eventuale abbagliamento.

-
-
-
-
-
-
-



LED: mantenimento del flusso luminoso al 80%: 50.000h (L80B20).
Fattore di potenza: >0,95.

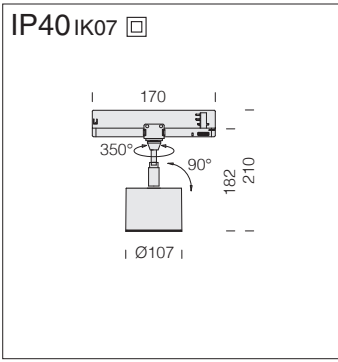
new

Vision 2.0 big C - DIP SWITCH - adattatore universale - gambo CORTO							
LED	colore	peso	CLD		LUMEN USCENTI (tq= 25 °C)		
			codice	prezzo €	I out	W tot	K - ølm - CRI - gradi
COB	bianco	1,40	22704010-00	289,00	1050	39	3000K - 3869lm - CRI>90 - 76°
	nero		22704030-00				
	arg. met.		22704070-00				
COB	bianco	1,40	22704010-68	289,00	1050	39	4000K - 4073lm - CRI>90 - 76°
	nero		22704030-68				
	arg. met.		22704070-68				

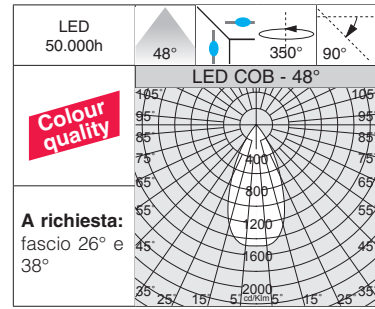
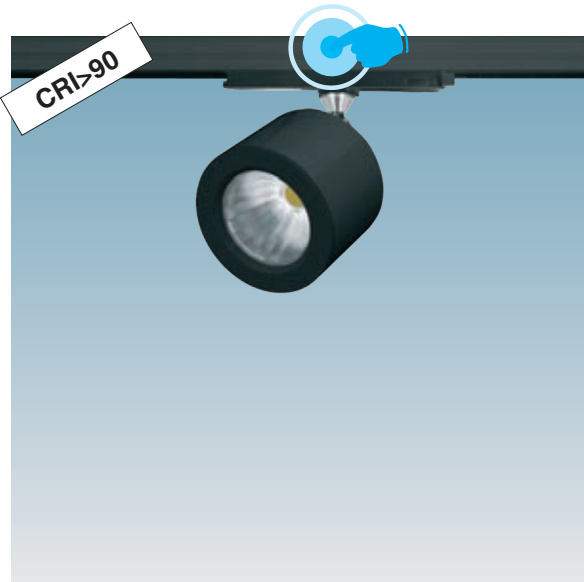
A richiesta: versione dimmerabile DALI -1241 e -6841 da utilizzare con con binario OMNITRACK PLUS.

REGOLAZIONE CON DIP SWITCH		
LUMEN USCENTI (tq= 25 °C)		
I out	W tot	K - ølm - CRI - gradi
900	33	3000K - 3411lm - CRI>90 - 76°
1000	37	3000K - 3726lm - CRI>90 - 76°
1050	39	3000K - 3869lm - CRI>90 - 76°

REGOLAZIONE CON DIP SWITCH		
LUMEN USCENTI (tq= 25 °C)		
I out	W tot	K - ølm - CRI - gradi
900	33	4000K - 3591lm - CRI>90 - 76°
1000	37	4000K - 3922lm - CRI>90 - 76°
1050	39	4000K - 4073lm - CRI>90 - 76°



LED: mantenimento del flusso luminoso al 80%: 50.000h (L80B20).
Fattore di potenza: >0,95.

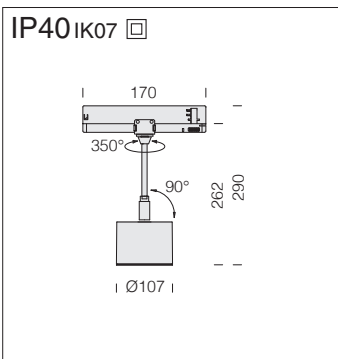


Vision 2.0 small - DIP SWITCH - a binario con TIGES a gambo CORTO							
CLD			LUMEN USCENTI (tq= 25 °C)				
LED	colore	peso	codice	prezzo €	I out	W tot	K - ølm - CRI - gradi
COB	bianco	0,65	22703810-00	195,00	750	28	3000K - 3073lm - CRI>90 - 48°
	nero		22703830-00				
	arg. met.		22703870-00				
COB	bianco	0,65	22703810-68	195,00	750	28	4000K - 3235lm - CRI>90 - 48°
	nero		22703830-68				
	arg. met.		22703870-68				

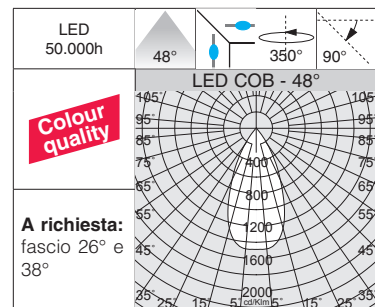
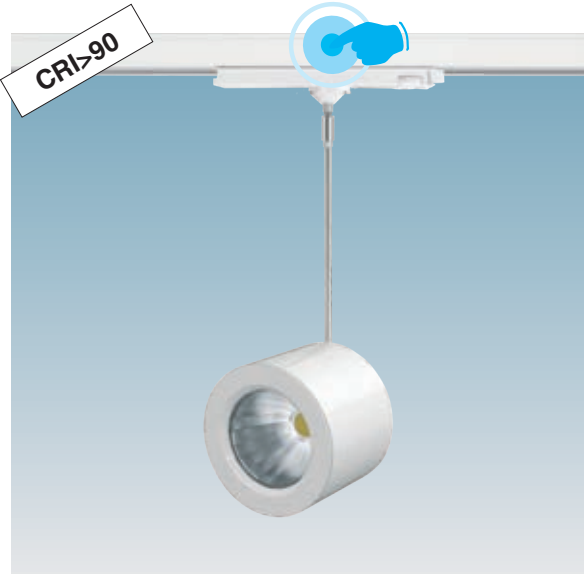
A richiesta: versione dimmerabile DALI -1241 e -6841 da utilizzare con con binario OMNITRACK PLUS.

REGOLAZIONE CON DIP SWITCH							
LUMEN USCENTI (tq= 25 °C)							
I out	W tot	K - ølm - CRI - gradi					
700	26	3000K - 2898lm - CRI>90 - 48°					
750	28	3000K - 3073lm - CRI>90 - 48°					

REGOLAZIONE CON DIP SWITCH							
LUMEN USCENTI (tq= 25 °C)							
I out	W tot	K - ølm - CRI - gradi					
700	26	4000K - 3050lm - CRI>90 - 48°					
750	28	4000K - 3235lm - CRI>90 - 48°					



LED: mantenimento del flusso luminoso al 80%: 50.000h (L80B20).
Fattore di potenza: >0,95.

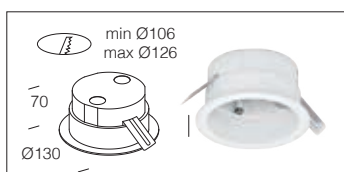


Vision 2.0 small - DIP SWITCH - a binario con TIGES							
CLD			LUMEN USCENTI (tq= 25 °C)				
LED	colore	peso	codice	prezzo €	I out	W tot	K - ølm - CRI - gradi
COB	bianco	0,65	22703610-00	195,00	750	28	3000K - 3073lm - CRI>90 - 48°
	nero		22703630-00				
	arg. met.		22703670-00				
COB	bianco	0,65	22703610-68	195,00	750	28	4000K - 3235lm - CRI>90 - 48°
	nero		22703630-68				
	arg. met.		22703670-68				

A richiesta: versione dimmerabile DALI -1241 e -6841 da utilizzare con con binario OMNITRACK PLUS.

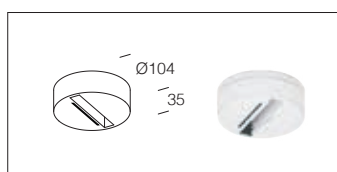
REGOLAZIONE CON DIP SWITCH							
LUMEN USCENTI (tq= 25 °C)							
I out	W tot	K - ølm - CRI - gradi					
700	26	3000K - 2898lm - CRI>90 - 48°					
750	28	3000K - 3073lm - CRI>90 - 48°					

REGOLAZIONE CON DIP SWITCH							
LUMEN USCENTI (tq= 25 °C)							
I out	W tot	K - ølm - CRI - gradi					
700	26	4000K - 3050lm - CRI>90 - 48°					
750	28	4000K - 3235lm - CRI>90 - 48°					



Acc. per incasso		
bianco	22091610-00	€ 37,00
nero	22091630-00	
grigio	22091670-00	

Da utilizzare sempre con bassetta per adattatore universale e DIMM 1/10V-DALI.



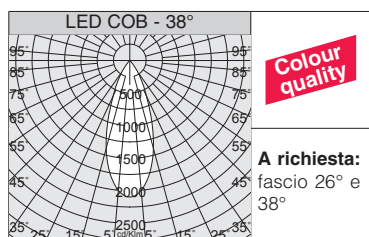
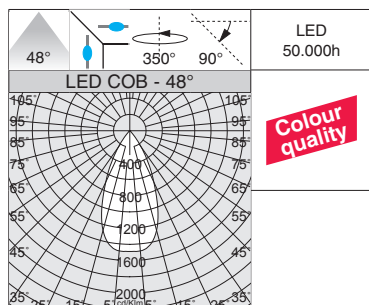
Acc. bassetta per adattatore universale e DIMM 1/10V-DALI		
bianco	22092610-00	€ 55,00
nero	22092630-00	
grigio	22092670-00	

DIMM
DIG

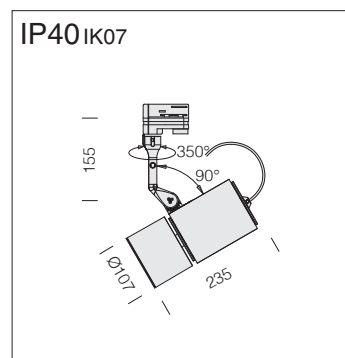


RGO

LOW
FLICKER



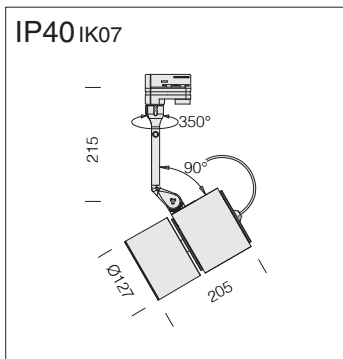
CRI>90



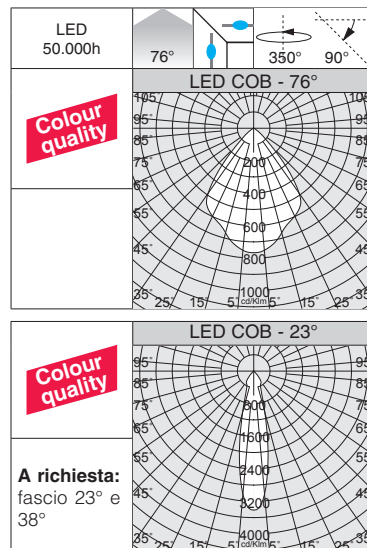
LED: mantenimento del flusso luminoso al 80%: 50.000h (L80B20).
Fattore di potenza: >0,95.

Vision 2.0 small - adattatore universale - gambo CORTO								
		CLD			CLD D-DIG (DALI)		LUMEN USCENTI (tq= 25 °C)	
LED	colore	peso	codice	prezzo €	codice	prezzo €	W tot	K - ølm - CRI - gradi
COB	bianco	1,65	22703510-00	283,00			34	3000K - 3631lm - CRI>90 - 48°
	nero		22703530-00					
	arg. met.		22703570-00					
COB	bianco	1,65	22703510-68	283,00			34	4000K - 3822lm - CRI>90 - 48°
	nero		22703530-68					
	arg. met.		22703570-68					
COB	bianco	1,65			22702810-1241	325,00	34	3000K - 3631lm - CRI>90 - 48°
	nero		22702830-1241					
	arg. met.		22702870-1241					
COB	bianco	1,65			22702810-6841	325,00	34	4000K - 3822lm - CRI>90 - 48°
	nero		22702830-6841					
	arg. met.		22702870-6841					

Versione dimmerabile -1241 e -6841 da utilizzare con con binario OMNITRACK PLUS.



LED: mantenimento del flusso luminoso al 80%: 50.000h (L80B20).
Fattore di potenza: >0,95.

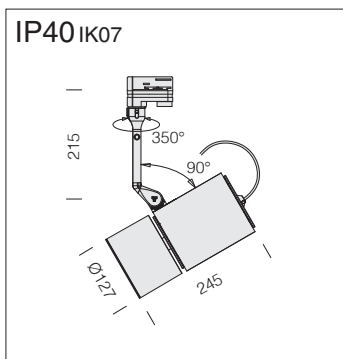


Vision 2.0 big C - adattatore universale - gambo LUNGO								
LED		CLD			CLD D-DIG (DALI)		W tot	LUMEN USCENTI (tq= 25 °C)
colore	peso	codice	prezzo €	codice	prezzo €	K - ølm - CRI - gradi		
COB	bianco	1,80	22703013-00	286,00	22703013-1241	328,00	39	3000K - 3761lm - CRI>90 - 76°
	nero		22703033-00		22703033-1241			
	arg. met.		22703073-00		22703073-1241			
COB	bianco	1,80	22703013-68	286,00	22703013-6841	328,00	39	4000K - 4073lm - CRI>90 - 76°
	nero		22703033-68		22703033-6841			
	arg. met.		22703073-68		22703073-6841			

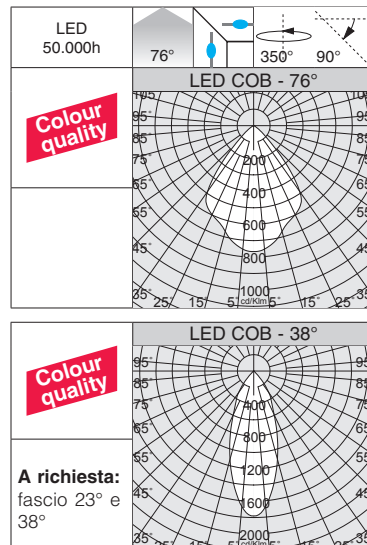
Versione dimmerabile -1241 e -6841 da utilizzare con con binario OMNITRACK PLUS.

Schermo alveolare		
x small	22005130-00	€ 40,00
x big	22005131-00	€ 30,00

Ideale per ridurre l'eventuale l'abbagliamento.



LED: mantenimento del flusso luminoso al 80%: 50.000h (L80B20).
Fattore di potenza: >0,95.



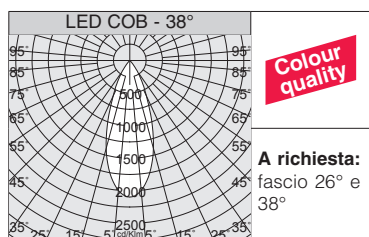
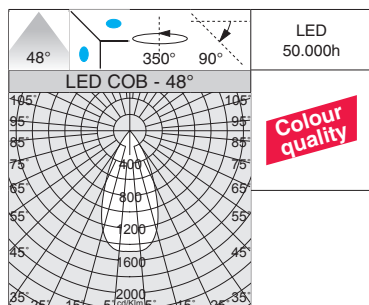
Vision 2.0 big L - adattatore universale - gambo LUNGO								
LED		CLD			CLD D-DIG (DALI)		W tot	LUMEN USCENTI (tq= 25 °C)
colore	peso	codice	prezzo €	codice	prezzo €	K - ølm - CRI - gradi		
COB	bianco	2,15	22702913-00	289,00	22702913-1241	331,00	45	3000K - 4655lm - CRI>90 - 76°
	nero		22702933-00		22702933-1241			
	arg. met.		22702973-00		22702973-1241			
COB	bianco	2,15	22702913-68	289,00	22702913-6841	331,00	45	4000K - 4891lm - CRI>90 - 76°
	nero		22702933-68		22702933-6841			
	arg. met.		22702973-68		22702973-6841			
COB	bianco	2,15	22703413-00	294,00	22703413-1241	336,00	53	3000K - 5217lm - CRI>90 - 76°
	nero		22703433-00		22703433-1241			
	arg. met.		22703473-00		22703473-1241			
COB	bianco	2,15	22703413-68	294,00	22703413-6841	336,00	53	4000K - 5592lm - CRI>90 - 76°
	nero		22703433-68		22703433-6841			
	arg. met.		22703473-68		22703473-6841			

Versione dimmerabile -1241 e -6841 da utilizzare con con binario OMNITRACK PLUS.

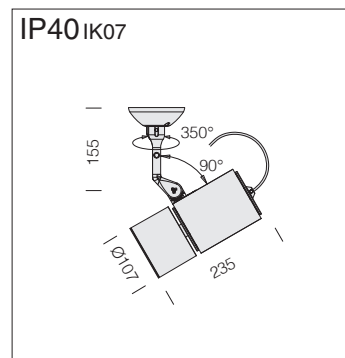


Schermo alveolare		
x small	22005130-00	€ 40,00
x big	22005131-00	€ 30,00

Ideale per ridurre l'eventuale abbagliamento.

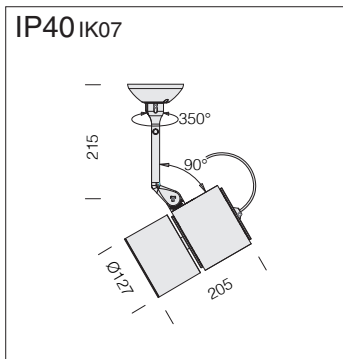


CRI>90

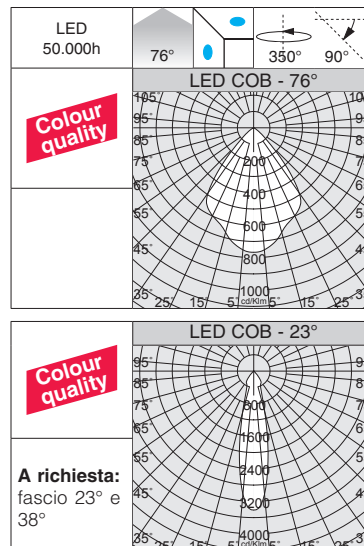


LED: mantenimento del flusso luminoso al 80%: 50.000h (L80B20).
Fattore di potenza: >0,95.

Vision 2.0 small - a basetta - gambo CORTO								
LED	colore	peso	CLD		CLD D-DIG (DALI)		W tot	LUMEN USCENTI (tq= 25 °C) K - ølm - CRI - gradi
			codice	prezzo €	codice	prezzo €		
COB	bianco	1,65	22803510-00	305,00			34	3000K - 3631lm - CRI>90 - 48°
	nero		22803530-00					
	arg. met.		22803570-00					
COB	bianco	1,65	22803510-68	305,00			34	4000K - 3822lm - CRI>90 - 48°
	nero		22803530-68					
	arg. met.		22803570-68					
COB	bianco	1,65			22802810-1241	347,00	34	3000K - 3631lm - CRI>90 - 48°
	nero				22802830-1241			
	arg. met.				22802870-1241			
COB	bianco	1,65			22802810-6841	347,00	34	4000K - 3822lm - CRI>90 - 48°
	nero				22802830-6841			
	arg. met.				22802870-6841			



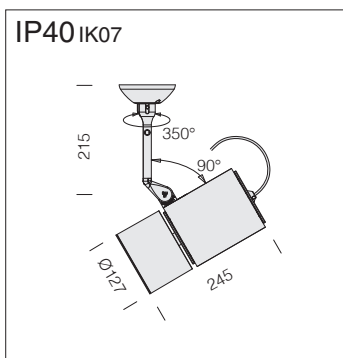
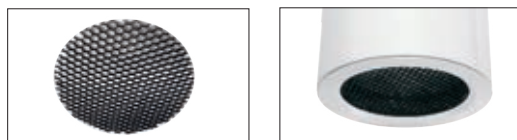
LED: mantenimento del flusso luminoso al 80%: 50.000h (L80B20).
Fattore di potenza: >0,95.



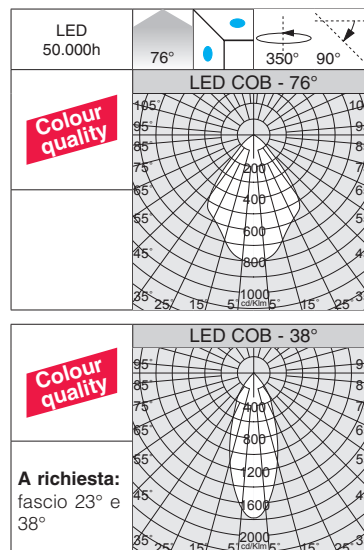
Vision 2.0 big C - a bassetta - gambo LUNGO								
LED		CLD			CLD D-DIG (DALI)		W tot	LUMEN USCENTI (tq= 25 °C)
colore	peso	codice	prezzo €	codice	prezzo €	K - ølm - CRI - gradi		
COB	bianco	1,80	22803013-00	314,00	22803013-1241	368,00	39	3000K - 3761lm - CRI>90 - 76°
	nero		22803033-00		22803033-1241			
	arg. met.		22803073-00		22803073-1241			
COB	bianco	1,80	22803013-68	314,00	22803013-6841	368,00	39	4000K - 4073lm - CRI>90 - 76°
	nero		22803033-68		22803033-6841			
	arg. met.		22803073-68		22803073-6841			

Schermo alveolare		
x small	22005130-00	€ 40,00
x big	22005131-00	€ 30,00

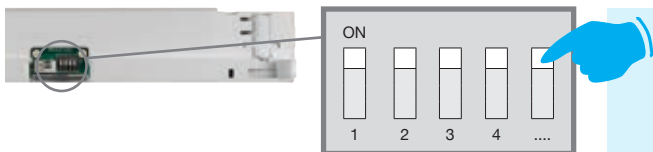
Ideale per ridurre l'eventuale abbagliamento.



LED: mantenimento del flusso luminoso al 80%: 50.000h (L80B20).
Fattore di potenza: >0,95.



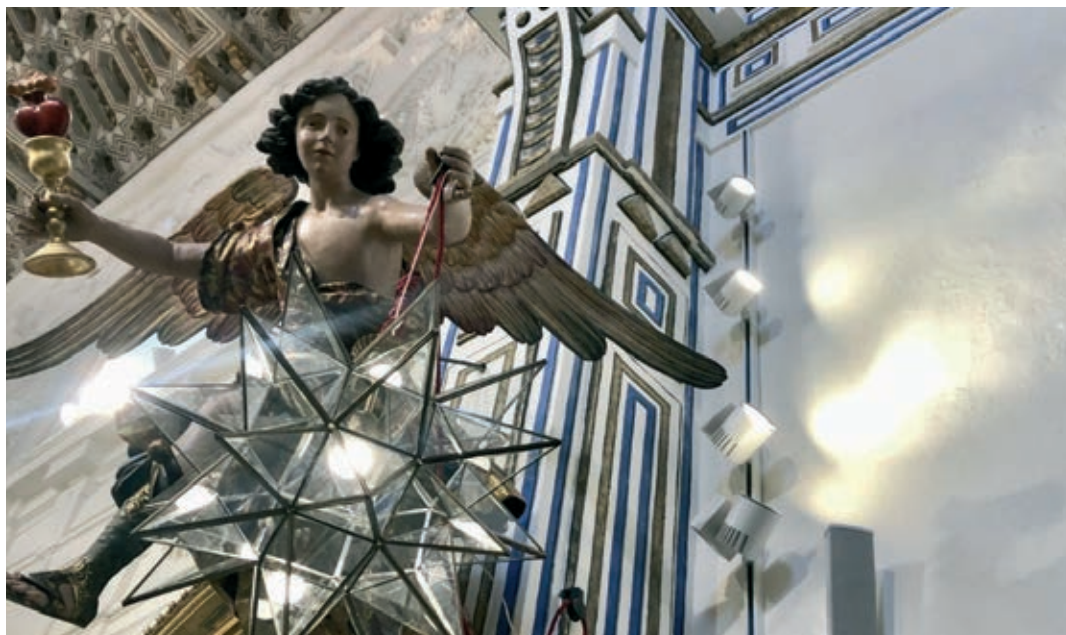
Vision 2.0 big L - a bassetta - gambo LUNGO								
LED		CLD			CLD D-DIG (DALI)		W tot	LUMEN USCENTI (tq= 25 °C)
colore	peso	codice	prezzo €	codice	prezzo €	K - ølm - CRI - gradi		
COB	bianco	2,15	22802913-00	339,00	22802913-1241	393,00	45	3000K - 4655lm - CRI>90 - 76°
	nero		22802933-00		22802933-1241			
	arg. met.		22802973-00		22802973-1241			
COB	bianco	2,15	22802913-68	339,00	22802913-6841	393,00	45	4000K - 4891lm - CRI>90 - 76°
	nero		22802933-68		22802933-6841			
	arg. met.		22802973-68		22802973-6841			
COB	bianco	2,15	22803413-00	357,00	22803413-1241	424,00	53	3000K - 5217lm - CRI>90 - 76°
	nero		22803433-00		22803433-1241			
	arg. met.		22803473-00		22803473-1241			
COB	bianco	2,15	22803413-68	357,00	22803413-6841	424,00	53	4000K - 5592lm - CRI>90 - 76°
	nero		22803433-68		22803433-6841			
	arg. met.		22803473-68		22803473-6841			



SCEGLI LA GIUSTA CORRENTE PER OTTIMIZZARE IL FLUSSO LUMINOSO NECESSARIO

REGOLAZIONE CON DIP SWITCH: l'apparecchio è equipaggiato di driver con *DIP SWITCH* integrato per il **SETTAGGIO DELLA CORRENTE** in uscita; in questo modo è possibile **SCEGLIERE IL FLUSSO LUMINOSO** ideale per ogni progetto illuminotecnico.

La possibilità di scegliere la corrente di pilotaggio del LED consente di disporre sempre della potenza adeguata ad una specifica condizione progettuale. La scelta di una corrente più bassa aumenterà l'efficienza e quindi migliorerà il risparmio energetico, mentre con una corrente maggiore si otterrà più luce e sarà possibile ridurre il numero degli apparecchi.



Corpo: in alluminio pressofuso.

Riflettore: in alluminio brillantato ad alto rendimento, antiabbagliamento.

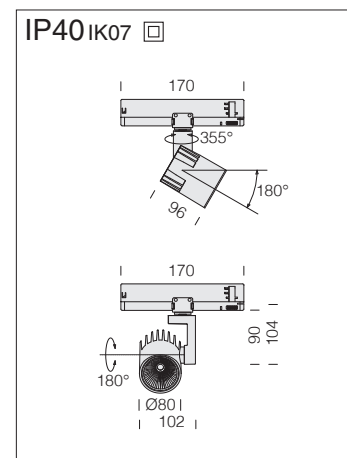
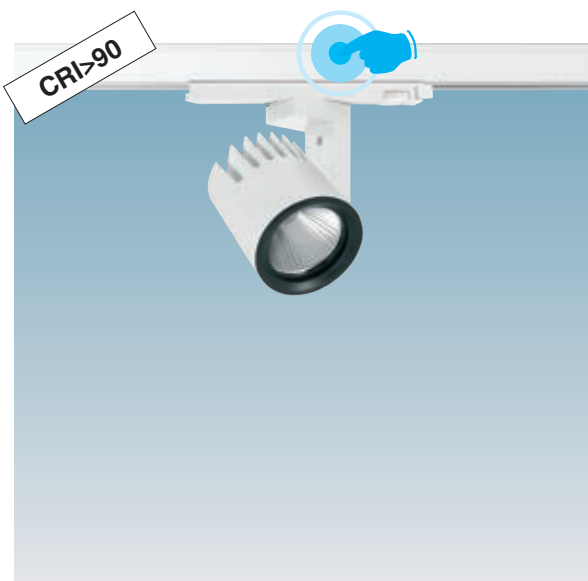
Dotazione: completo con adattatore universale.

Verniciatura: a polvere con vernice epossidica in poliestere resistente ai raggi UV.

Sorgenti **LED CRI>90** ad alta percezione visiva, per una elevata qualità dei colori illuminati. La serie è progettata con una nuova tecnologia che agisce sulla saturazione dei colori in modo omogeneo. Per questo sono particolarmente indicati in tutti gli ambienti in cui i riflessi, le trasparenze e la qualità del bianco e dei colori sono determinanti.

Mantenimento del flusso luminoso al 80%: 50.000h (L80B20). Fattore di potenza: >0,9.

Classificazione rischio fotobiologico: gruppo esente.



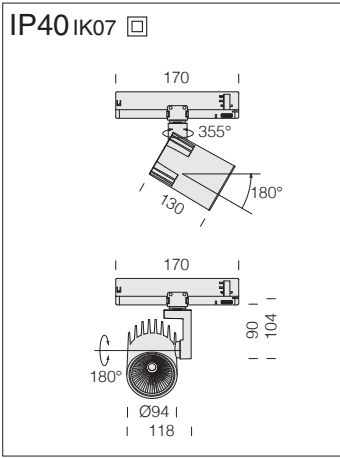
LED: mantenimento del flusso luminoso al 80%: 50.000h (L80B20). Fattore di potenza: >0,95.

Krypton 1B - DIP SWITCH							
CLD				LUMEN USCENTI (tq= 25 °C)			
LED	colore	peso	codice	prezzo €	I out	W tot	K - ølm - CRI - gradi
COB	bianco	1,10	22104310-00	142,00	700	27	3000K - 2860lm - CRI>90 - 52°
	nero		22104330-00				
COB	bianco	1,10	22104311-00	142,00	700	27	4000K - 3011lm - CRI>90 - 52°
	nero		22104331-00				

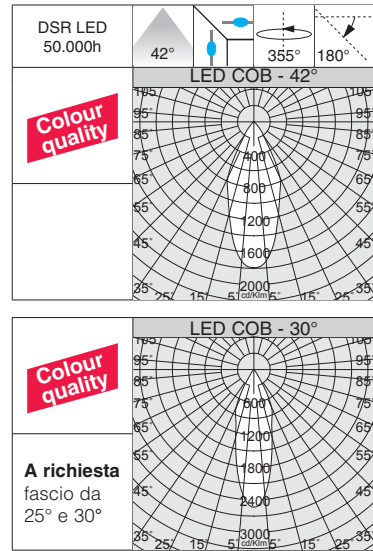
A richiesta: versione dimmerabile DALI -1241 da utilizzare con binario OMNITRACK PLUS.
Disponibile versione con **LED** ad ALTA EFFICIENZA.

REGOLAZIONE CON DIP SWITCH							
LUMEN USCENTI (tq= 25 °C)				LUMEN USCENTI (tq= 25 °C)			
I out	W tot	K - ølm - CRI - gradi		I out	W tot	K - ølm - CRI - gradi	
650	25	3000K - 2695lm - CRI>90 - 52°		650	25	3000K - 2860lm - CRI>90 - 52°	
700	27	3000K - 2860lm - CRI>90 - 52°		700	27	3000K - 2860lm - CRI>90 - 52°	
800	30	3000K - 3190lm - CRI>90 - 52°		800	30	3000K - 3190lm - CRI>90 - 52°	

REGOLAZIONE CON DIP SWITCH							
LUMEN USCENTI (tq= 25 °C)				LUMEN USCENTI (tq= 25 °C)			
I out	W tot	K - ølm - CRI - gradi		I out	W tot	K - ølm - CRI - gradi	
650	25	4000K - 2837lm - CRI>90 - 52°		650	25	4000K - 2837lm - CRI>90 - 52°	
700	27	4000K - 3011lm - CRI>90 - 52°		700	27	4000K - 3011lm - CRI>90 - 52°	
800	30	4000K - 3358lm - CRI>90 - 52°		800	30	4000K - 3358lm - CRI>90 - 52°	



LED: mantenimento del flusso luminoso al 80%: 50.000h (L80B20).
Fattore di potenza: >0,95.

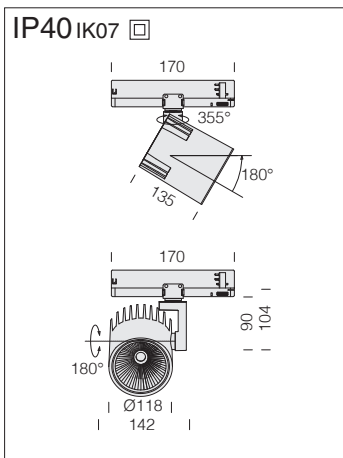


Krypton 2B - DIP SWITCH						
LED	colore	peso	codice	prezzo €	I out	W tot
COB	bianco	1,10	22104410-00	187,00	800	30
	nero		22104430-00			
COB	bianco	1,10	22104411-00	187,00	800	30
	nero		22104431-00			

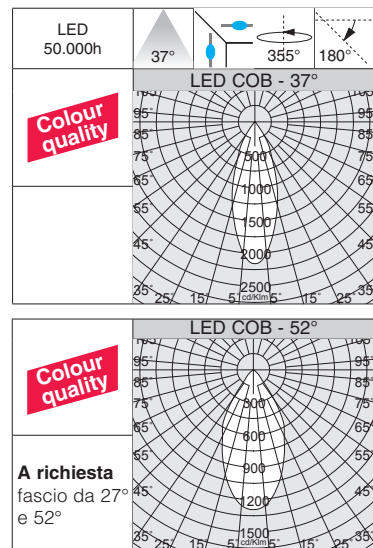
A richiesta: versione dimmerabile DALI -1241 da utilizzare con binario OMNITRACK PLUS.
Disponibile versione con LED ad ALTA EFFICIENZA.

REGOLAZIONE CON DIP SWITCH						
LUMEN USCENTI (tq= 25 °C)		K - ølm - CRI - gradi				
I out	W tot					
800	30	3000K - 3355lm - CRI>90 - 42°				
900	34	3000K - 3697lm - CRI>90 - 42°				
950	36	3000K - 3869lm - CRI>90 - 42°				

REGOLAZIONE CON DIP SWITCH						
LUMEN USCENTI (tq= 25 °C)		K - ølm - CRI - gradi				
I out	W tot					
800	30	4000K - 3532lm - CRI>90 - 42°				
900	34	4000K - 3892lm - CRI>90 - 42°				
950	36	4000K - 4072lm - CRI>90 - 42°				



LED: mantenimento del flusso luminoso al 80%: 50.000h (L80B20).
Fattore di potenza: >0,95.

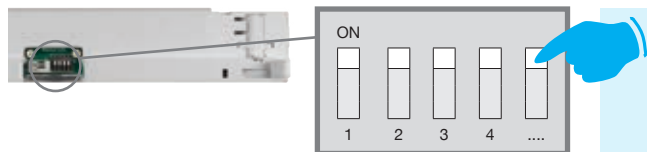


Krypton 3B - DIP SWITCH						
LED	colore	peso	codice	prezzo €	I out	W tot
COB	bianco	1,80	22104510-00	199,00	1050	40
	nero		22104530-00			
COB	bianco	1,80	22104511-00	199,00	1050	40
	nero		22104531-00			

A richiesta: versione dimmerabile DALI -1241 da utilizzare con binario OMNITRACK PLUS.
Disponibile versione con LED ad ALTA EFFICIENZA.

REGOLAZIONE CON DIP SWITCH						
LUMEN USCENTI (tq= 25 °C)		K - ølm - CRI - gradi				
I out	W tot					
900	34	3000K - 3860lm - CRI>90 - 37°				
1000	38	3000K - 4239lm - CRI>90 - 37°				
1050	40	3000K - 4418lm - CRI>90 - 37°				

REGOLAZIONE CON DIP SWITCH						
LUMEN USCENTI (tq= 25 °C)		K - ølm - CRI - gradi				
I out	W tot					
900	34	4000K - 4063lm - CRI>90 - 37°				
1000	38	4000K - 4463lm - CRI>90 - 37°				
1050	40	4000K - 4650lm - CRI>90 - 37°				



SCEGLI LA GIUSTA CORRENTE PER OTTIMIZZARE IL FLUSSO LUMINOSO NECESSARIO

REGOLAZIONE CON DIP SWITCH: l'apparecchio è equipaggiato di driver con *DIP SWITCH* integrato per il **SETTAGGIO DELLA CORRENTE** in uscita; in questo modo è possibile **SCEGLIERE IL FLUSSO LUMINOSO** ideale per ogni progetto illuminotecnico.

La possibilità di scegliere la corrente di pilotaggio del LED consente di disporre sempre della potenza adeguata ad una specifica condizione progettuale. La scelta di una corrente più bassa aumenterà l'efficienza e quindi migliorerà il risparmio energetico, mentre con una corrente maggiore si otterrà più luce e sarà possibile ridurre il numero degli apparecchi.



Corpo: in alluminio pressofuso.

Riflettore: in alluminio brillantato ad elevato rendimento e antiabbagliamento.

Di serie: con adattatore universale per binario o basetta.

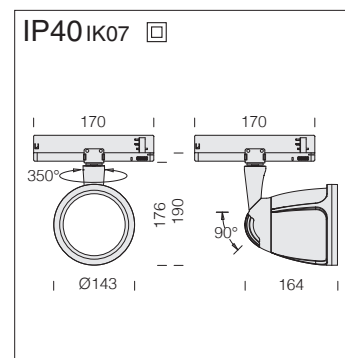
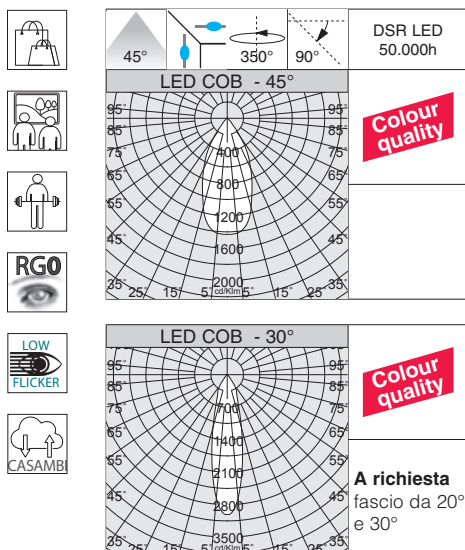
Verniciatura: A polvere con vernice epossidica in poliestere resistente ai raggi UV.

Normativa: prodotti in conformità alle norme EN 60598-1-CEI 34.21, hanno grado di protezione secondo le norme EN 60529.

LED: sorgenti luminose ad alta efficienza per una elevata qualità dei colori illuminati (**CRI>90**).

Mantenimento del flusso luminoso al 80%: 50.000h (L80B20). Fattore di potenza: >0,9.

Classificazione rischio fotobiologico: gruppo esente.



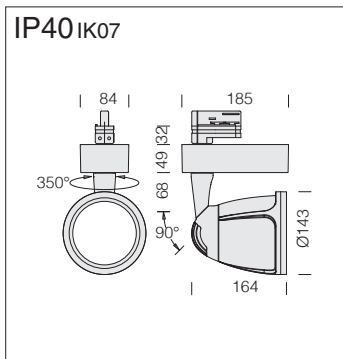
LED: mantenimento del flusso luminoso al 80%: 50.000h (L80B20). Fattore di potenza: >0,9.

Rio "B" - DIP SWITCH - adattatore universale							
LED	colore	peso	CLD		LUMEN USCENTI (tq= 25 °C)		
			codice	prezzo €	I out	W tot	K - ølm - CRI - gradi
COB	bianco	1,50	22106110-00	252,00	1050	39	3000K - 4223lm - CRI>90 - 45°
	nero		22106130-00				
	arg. met.		22106170-00				
COB	bianco	1,50	22106111-00	252,00	1050	39	4000K - 4445lm - CRI>90 - 45°
	nero		22106131-00				
	arg. met.		22106171-00				

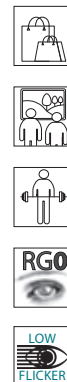
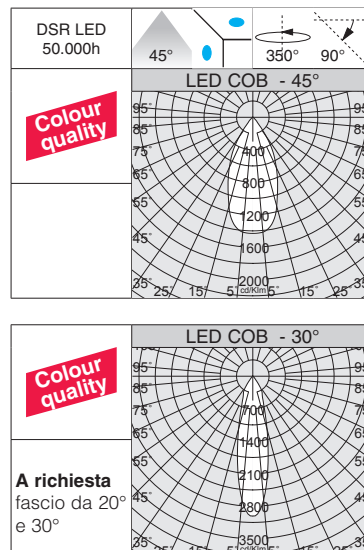
A richiesta: versione dimmerabile DALI -1241 da utilizzare con con binario OMNITRACK PLUS.

REGOLAZIONE CON DIP SWITCH						
I out	W tot	LUMEN USCENTI (tq= 25 °C)				
		K	ølm	CRI	gradi	
900	33	3000K	3702lm	CRI>90	45°	
1000	37	3000K	4066lm	CRI>90	45°	
1050	39	3000K	4223lm	CRI>90	45°	

REGOLAZIONE CON DIP SWITCH						
I out	W tot	LUMEN USCENTI (tq= 25 °C)				
		K	ølm	CRI	gradi	
900	33	4000K	3896lm	CRI>90	45°	
1000	37	4000K	4280lm	CRI>90	45°	
1050	39	4000K	4445lm	CRI>90	45°	

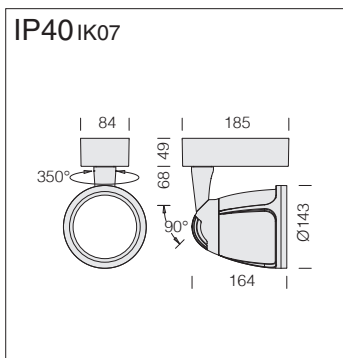


LED: mantenimento del flusso luminoso al 80%: 50.000h (L80B20).
Fattore di potenza: >0,9.

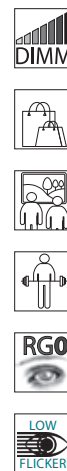
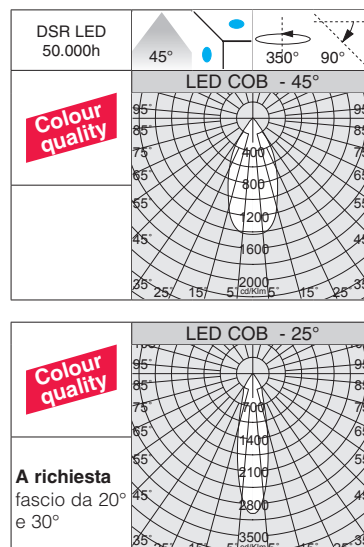


Rio "A" - adattatore universale						
LED	colore	peso	codice	prezzo €	W tot	LUMEN USCENTI (tq= 25 °C) K - ølm - CRI - gradi
COB	bianco	1,80	22106013-00	282,00	54	3000K - 5275lm - CRI>90 - 45°
	nero		22106033-00			
	arg. met.		22106073-00			
COB	bianco	1,80	22106014-00	282,00	54	4000K - 5553lm - CRI>90 - 45°
	nero		22106034-00			
	arg. met.		22106074-00			

A richiesta: versione dimmerabile 1-10V, DALI -1241.



LED: mantenimento del flusso luminoso al 80%: 50.000h (L80B20).
Fattore di potenza: >0,9.



Rio - a basetta						
LED	colore	peso	codice	prezzo €	W tot	LUMEN USCENTI (tq= 25 °C) K - ølm - CRI - gradi
COB	bianco	1,70	22206010-00	252,00	39	3000K - 4223lm - CRI>90 - 45°
	nero		22206030-00			
	arg. met.		22206070-00			
COB	bianco	1,70	22206011-00	252,00	39	4000K - 4445lm - CRI>90 - 45°
	nero		22206031-00			
	arg. met.		22206071-00			
COB	bianco	1,70	22206013-00	282,00	54	3000K - 5275lm - CRI>90 - 45°
	nero		22206033-00			
	arg. met.		22206073-00			
COB	bianco	1,70	22206014-00	282,00	54	4000K - 5553lm - CRI>90 - 45°
	nero		22206034-00			
	arg. met.		22206074-00			

A richiesta: versione dimmerabile DALI -1241.





Eco Lex DIP SWITCH	p. 90
Eco Lex Q DIP SWITCH	p. 96
Energy DIP SWITCH	p. 98
Saving DIP SWITCH	p. 102
Techno B CCT SWITCH	p. 106

Studio DIP SWITCH	p. 112
Studio B DIP SWITCH	p. 114
Office DIP SWITCH	p. 116
Milano URG small/big	p. 122
Milano DIP SWITCH	p. 124

Milano Multicolor	p. 126
Milano Small T-Q	p. 127
Jet - IP65	p. 130
Jet - IP44 DIP SWITCH	p. 132
Jet - MATT	p. 136
Antares IP	p. 138
Tecno Lex	p. 138

Slim Lex P	p. 140
Slim Lex	p. 142
Speaker	p. 146
Luthor DIP SWITCH	p. 148
ARQ	p. 152

Snow IP65	p. 158
Snow DIP SWITCH	p. 160
Snow 5	p. 162
Snow 2x-3x	p. 163
iSpot	p. 166
iSpot Hotel	p. 168

iSpot AS CCT/DIP SWITCH	p. 170
New iSpot Comfort	p. 172
Spark CCT/DIP SWITCH	p. 176
Low Glare 1/2	p. 180

Sun T-Q	p. 182
Marte	p. 186
Spot Box Marte	p. 193
Fenix	p. 194
Sirio	p. 196

Eco Deimos	p. 197
Eco Janus	p. 198
Swing - Swing Big	p. 200
Trimless A	p. 202
Trimless B	p. 208

Nizza	p. 214
Toledo HE UGR<19	p. 219
Toledo UGR<19	p. 220
Toledo UGR<22	p. 222

Pannello B	p. 226
Pannello B DIP SWITCH	p. 228
PanelTech	p. 230
PanelTech DIP SWITCH	p. 232
PanelTech HE	p. 234
PanelTech HE DIP SWITCH	p. 235
PanelTech HP	p. 236
Eco Pannello luminoso	p. 237
Acc	p. 239



Eco Lex: gamma di apparecchi da incasso realizzati per rispondere alle sempre maggiori richieste dettate dall'illuminazione di centri commerciali, negozi e uffici. Manutenzione ed installazione estremamente facile, inoltre, l'estrema versatilità data dalle varie dimensioni, fa sì che la loro applicazione sia semplice e pensata per ogni esigenza. In particolare si può sostituire l'impianto preesistente senza intervenire sulle strutture.

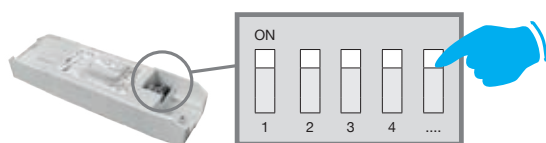
Corpo: in alluminio pressofuso.

Diffusore: lastra in policarbonato lavorata al laser che con un effetto di cerchi concentrici funge da lente. Queste lavorazioni hanno uno schema ben preciso e studiato con distanze variabili; più ci si avvicina al centro più sono vicine, ottenendo quindi un effetto visivo ottimale e non abbagliante.

LED: mantenimento del flusso luminoso al 80%: 50.000h (L80B20).
Fattore di potenza: >0,9.

A richiesta: versione dimmerabile DIMM-DALI.

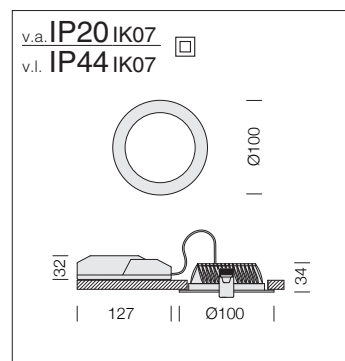
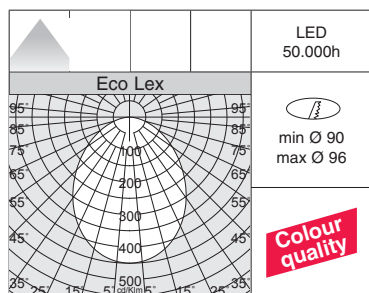
A richiesta: versione con sistema avanzato di controllo domotico dell'illuminazione CASAMBI (apparecchi **da installare in controsoffitti/pannelli NON metallici**). Per maggiori info vedi capitolo *Componenti tecnici*.



SCEGLI LA GIUSTA CORRENTE PER OTTIMIZZARE IL FLUSSO LUMINOSO NECESSARIO

REGOLAZIONE CON DIP SWITCH: l'apparecchio è equipaggiato di driver con *DIP SWITCH* integrato per il **SETTAGGIO DELLA CORRENTE** in uscita; in questo modo è possibile **SCEGLIERE IL FLUSSO LUMINOSO** ideale per ogni progetto illuminotecnico.

La possibilità di scegliere la corrente di pilotaggio del LED consente di disporre sempre della potenza adeguata ad una specifica condizione progettuale. La scelta di una corrente più bassa aumenterà l'efficienza e quindi migliorerà il risparmio energetico, mentre con una corrente maggiore si otterrà più luce e sarà possibile ridurre il numero degli apparecchi.



LED: mantenimento del flusso luminoso al 80%: 50.000h (L80B20).
Fattore di potenza: >0,9.

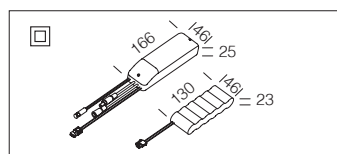
Eco Lex - DIP SWITCH							
CLD				LUMEN USCENTI (tq= 25 °C)			
LED	colore	peso	codice	prezzo €	I out	W tot	K - ølm - CRI
LED	bianco	0,30	22173710-00	48,00	300	10	4000K - 1220lm - CRI>90
			22173710-39				3000K - 1150lm - CRI>90

A richiesta: versione DIMM DALI (-1241 e -3941).

REGOLAZIONE CON DIP SWITCH							
LUMEN USCENTI (tq= 25 °C)							
I out	W tot	K - ølm - CRI					
250	8	4000K - 980lm - CRI>90					
300	10	4000K - 1220lm - CRI>90					
350	11	4000K - 1320lm - CRI>90					

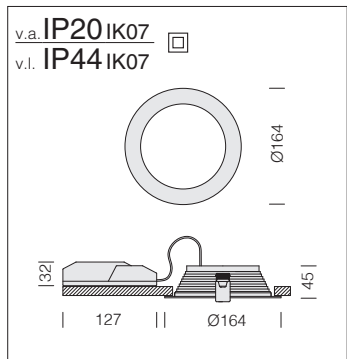
REGOLAZIONE CON DIP SWITCH							
LUMEN USCENTI (tq= 25 °C)							
I out	W tot	K - ølm - CRI					
250	8	3000K - 930lm - CRI>90					
300	10	3000K - 1150lm - CRI>90					
350	11	3000K - 1250lm - CRI>90					

new

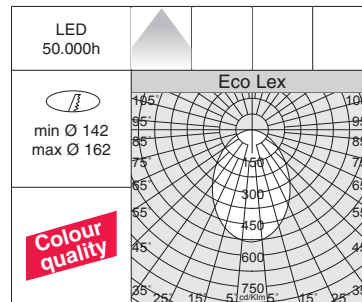


Kit alimentazione EM		
1h	22096015-00	€ 86,00
3h	22096033-00	€ 89,00

Kit per l'alimentazione in versione EM completo di connettori.



LED: mantenimento del flusso luminoso al 80%: 50.000h (L80B20).
Fattore di potenza: >0,9.



INCASSI

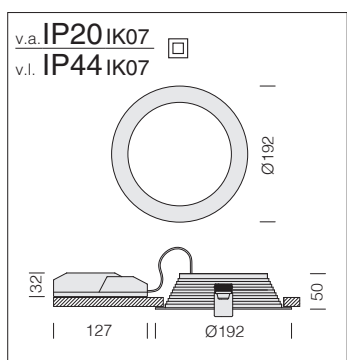
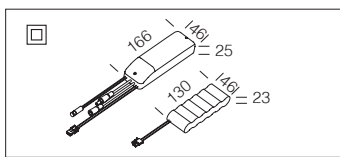
Eco Lex 1 - DIP SWITCH						
CLD			LUMEN USCENTI (tq= 25 °C)			
LED	colore	peso	codice	prezzo €	I out	W tot
LED	bianco	0,35	22173711-00	52,00	300	10
			22173711-39			
A richiesta: versione DIMM DALI (-1241 e -3941).						

REGOLAZIONE CON DIP SWITCH			LUMEN USCENTI (tq= 25 °C)	
I out	W tot	K	ølm	CRI
250	8	4000K	980lm	CRI>90
300	10	4000K	1220lm	CRI>90
350	11	4000K	1320lm	CRI>90

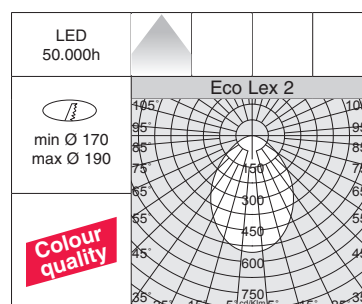
REGOLAZIONE CON DIP SWITCH			LUMEN USCENTI (tq= 25 °C)	
I out	W tot	K	ølm	CRI
250	8	3000K	930lm	CRI>90
300	10	3000K	1150lm	CRI>90
350	11	3000K	1250lm	CRI>90

Kit alimentazione EM			
1h	22096015-00	€	86,00
3h	22096033-00	€	89,00

Kit per l'alimentazione in versione EM completo di connettori.



LED: mantenimento del flusso luminoso al 80%: 50.000h (L80B20).
Fattore di potenza: >0,9.



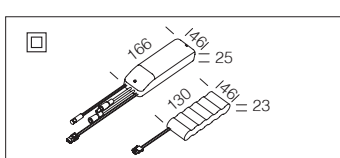
Eco Lex 2 - DIP SWITCH						
CLD			LUMEN USCENTI (tq= 25 °C)			
LED	colore	peso	codice	prezzo €	I out	W tot
LED	bianco	0,50	22173712-00	57,00	300	12
			22173712-39			
A richiesta: versione DIMM DALI (-1241 e -3941).						

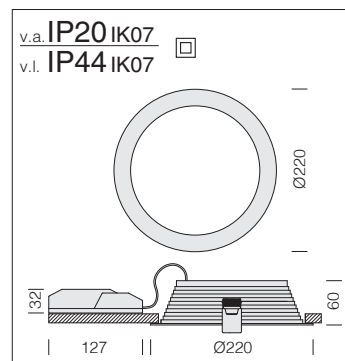
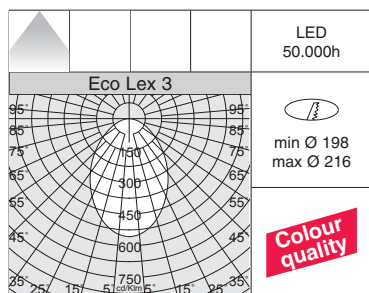
REGOLAZIONE CON DIP SWITCH			LUMEN USCENTI (tq= 25 °C)	
I out	W tot	K	ølm	CRI
250	10	4000K	1250lm	CRI>90
300	12	4000K	1450lm	CRI>90
350	14	4000K	1680lm	CRI>90

REGOLAZIONE CON DIP SWITCH			LUMEN USCENTI (tq= 25 °C)	
I out	W tot	K	ølm	CRI
250	10	3000K	1180lm	CRI>90
300	12	3000K	1370lm	CRI>90
350	14	3000K	1590lm	CRI>90

Kit alimentazione EM			
1h	22096015-00	€	86,00
3h	22096033-00	€	89,00

Kit per l'alimentazione in versione EM completo di connettori.





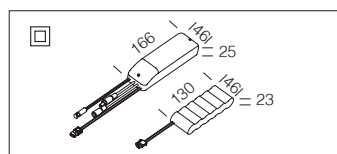
LED: mantenimento del flusso luminoso al 80%: 50.000h (L80B20).
Fattore di potenza: >0,9.

Eco Lex 3 - DIP SWITCH						
LED	colore	peso	CLD	prezzo €	I out	W tot
LED	bianco	0,75	22173713-00	59,00	550	20
			22173713-39			

A richiesta: versione DIMM DALI (-1241 e -3941).

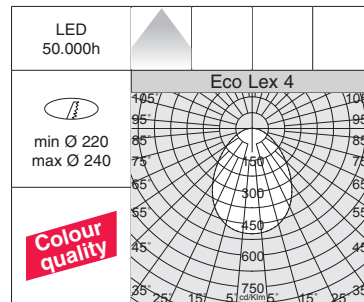
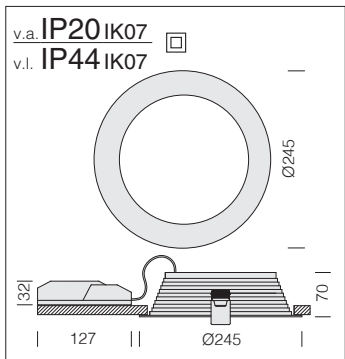
REGOLAZIONE CON DIP SWITCH		
LUMEN USCENTI (tq= 25 °C)		
I out	W tot	K - ølm - CRI
450	16	4000K - 1950lm - CRI>90
500	18	4000K - 2200lm - CRI>90
550	20	4000K - 2450lm - CRI>90
600	22	4000K - 2680lm - CRI>90

REGOLAZIONE CON DIP SWITCH		
LUMEN USCENTI (tq= 25 °C)		
I out	W tot	K - ølm - CRI
450	16	3000K - 1850lm - CRI>90
500	18	3000K - 2090lm - CRI>90
550	20	3000K - 2320lm - CRI>90
600	22	3000K - 2540lm - CRI>90



Kit alimentazione EM		
1h	22096015-00	€ 86,00
3h	22096033-00	€ 89,00

Kit per l'alimentazione in versione EM completo di connettori.



LED: mantenimento del flusso luminoso al 80%: 50.000h (L80B20).
Fattore di potenza: >0,9.

Eco Lex 4 - DIP SWITCH

		CLD					LUMEN USCENTI (tq= 25 °C)	
LED	colore	peso	codice	prezzo €	I out	W tot	K - ølm - CRI	
LED	bianco	1,00	22173714-00	70,00	750	29	4000K - 3490lm - CRI>90	
			22173714-39				3000K - 3310lm - CRI>90	

A richiesta: versione DIMM DALI (-1241 e -3941).

REGOLAZIONE CON DIP SWITCH

		LUMEN USCENTI (tq= 25 °C)	
I out	W tot	K - ølm - CRI	
700	27	4000K - 3250lm - CRI>90	
750	29	4000K - 3490lm - CRI>90	
800	31	4000K - 3750lm - CRI>90	

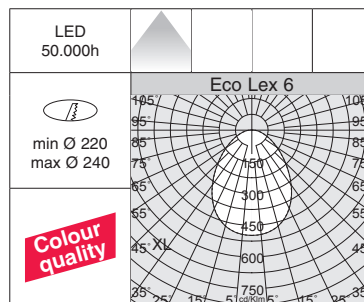
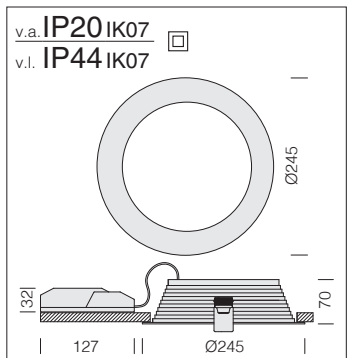
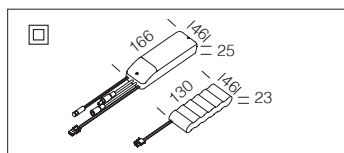
REGOLAZIONE CON DIP SWITCH

		LUMEN USCENTI (tq= 25 °C)	
I out	W tot	K - ølm - CRI	
700	27	3000K - 3080lm - CRI>90	
750	29	3000K - 3310lm - CRI>90	
800	31	3000K - 3560lm - CRI>90	

Kit alimentazione EM

1h	22096015-00	€ 86,00
3h	22096033-00	€ 89,00

Kit per l'alimentazione in versione EM completo di connettori.



LED: mantenimento del flusso luminoso al 80%: 50.000h (L80B20).
Fattore di potenza: >0,9.

Eco Lex 6 - DIP SWITCH

		CLD					LUMEN USCENTI (tq= 25 °C)	
LED	colore	peso	codice	prezzo €	I out	W tot	K - ølm - CRI	
LED	bianco	1,00	22173716-00	63,00	550	20	4000K - 2450lm - CRI>90	
			22173716-39				3000K - 2320lm - CRI>90	

A richiesta: versione DIMM DALI (-1241 e -3941).

REGOLAZIONE CON DIP SWITCH

		LUMEN USCENTI (tq= 25 °C)	
I out	W tot	K - ølm - CRI	
450	16	4000K - 1950lm - CRI>90	
500	18	4000K - 2200lm - CRI>90	
550	20	4000K - 2450lm - CRI>90	
600	22	4000K - 2680lm - CRI>90	

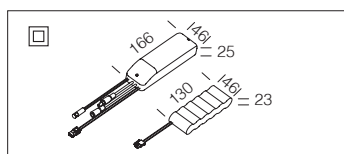
REGOLAZIONE CON DIP SWITCH

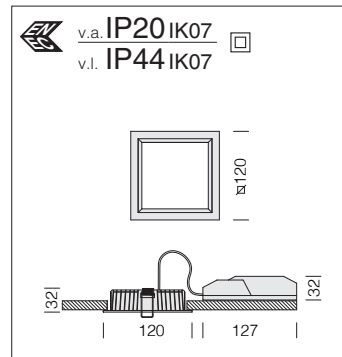
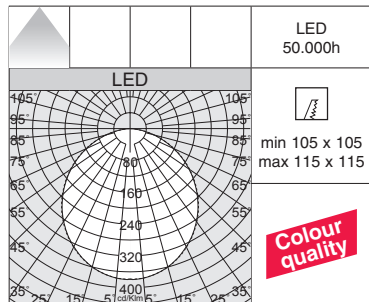
		LUMEN USCENTI (tq= 25 °C)	
I out	W tot	K - ølm - CRI	
450	16	3000K - 1850lm - CRI>90	
500	18	3000K - 2090lm - CRI>90	
550	20	3000K - 2320lm - CRI>90	
600	22	3000K - 2540lm - CRI>90	

Kit alimentazione EM

1h	22096015-00	€ 86,00
3h	22096033-00	€ 89,00

Kit per l'alimentazione in versione EM completo di connettori.





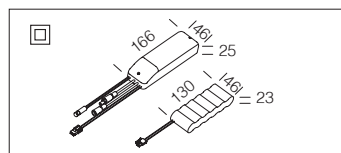
Corpo: in alluminio pressofuso.
Diffusore: pannello in policarbonato.
LED: mantenimento del flusso luminoso al 80%: 50.000h (L80B20).
 Fattore di potenza: >0,9.

Eco Lex Q1 - DIP SWITCH						
CLD			LUMEN USCENTI (tq= 25 °C)			
LED	colore	peso	codice	prezzo €	I out	W tot
LED	bianco	0,40	22175610-00	52,00	300	9
			22175611-00			
K - ølm - CRI 4000K - 870lm - CRI>90 3000K - 826lm - CRI>90						

A richiesta: versione DIMM DALI (-1241).

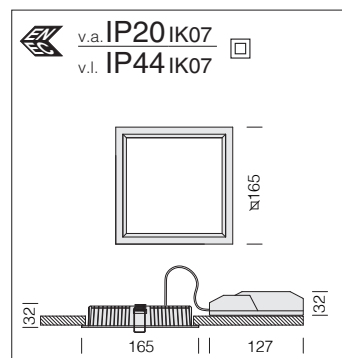
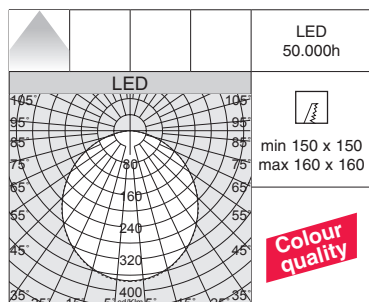
REGOLAZIONE CON DIP SWITCH						
LUMEN USCENTI (tq= 25 °C)						
I out	W tot	K - ølm - CRI				
250	8	4000K - 725lm - CRI>90				
300	9	4000K - 870lm - CRI>90				
350	11	4000K - 1015lm - CRI>90				

REGOLAZIONE CON DIP SWITCH						
LUMEN USCENTI (tq= 25 °C)						
I out	W tot	K - ølm - CRI				
250	8	3000K - 689lm - CRI>90				
300	9	3000K - 826lm - CRI>90				
350	11	3000K - 960lm - CRI>90				



Kit alimentazione EM			
1h	22096015-00	€	86,00
3h	22096033-00	€	89,00

Kit per l'alimentazione in versione EM completo di connettori.



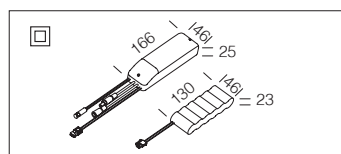
Corpo: in alluminio pressofuso.
Diffusore: pannello in policarbonato.
LED: mantenimento del flusso luminoso al 80%: 50.000h (L80B20).
 Fattore di potenza: >0,9.

Eco Lex Q2 - DIP SWITCH						
CLD			LUMEN USCENTI (tq= 25 °C)			
LED	colore	peso	codice	prezzo €	I out	W tot
LED	bianco	0,60	22175710-00	80,00	450	17
			22175711-00			
K - ølm - CRI 4000K - 1712lm - CRI>90 3000K - 1626lm - CRI>90						

A richiesta: versione DIMM DALI (-1241).

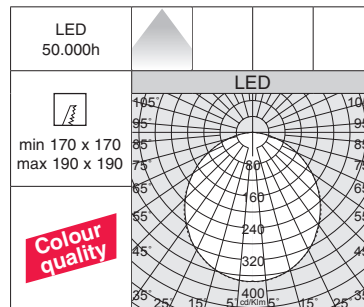
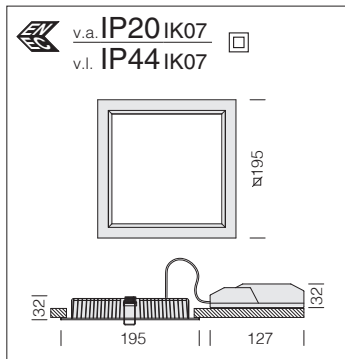
REGOLAZIONE CON DIP SWITCH						
LUMEN USCENTI (tq= 25 °C)						
I out	W tot	K - ølm - CRI				
400	15	4000K - 1522lm - CRI>90				
450	17	4000K - 1712lm - CRI>90				
500	19	4000K - 1902lm - CRI>90				

REGOLAZIONE CON DIP SWITCH						
LUMEN USCENTI (tq= 25 °C)						
I out	W tot	K - ølm - CRI				
400	15	3000K - 1446lm - CRI>90				
450	17	3000K - 1626lm - CRI>90				
500	19	3000K - 1807lm - CRI>90				



Kit alimentazione EM			
1h	22096015-00	€	86,00
3h	22096033-00	€	89,00

Kit per l'alimentazione in versione EM completo di connettori.



Corpo: in alluminio pressofuso.
Diffusore: pannello in policarbonato.
LED: mantenimento del flusso luminoso al 80%: 50.000h (L80B20).
 Fattore di potenza: >0,9.

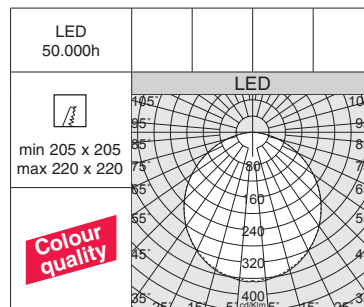
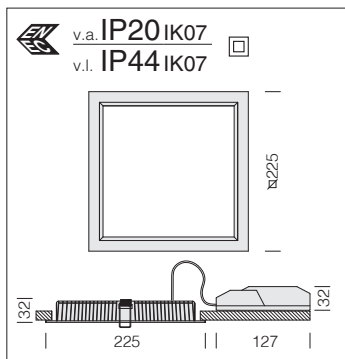
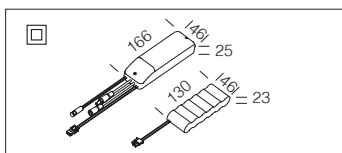
Eco Lex Q3 - DIP SWITCH						
LED	colore	CLD		LUMEN USCENTI (tq= 25 °C)		
		peso	codice	prezzo €	I out	W tot
LED	bianco	0,70	22175810-00	86,00	550	21
			22175811-00			
K - ølm - CRI						
4000K - 1991lm - CRI>90						
3000K - 1891lm - CRI>90						

REGOLAZIONE CON DIP SWITCH		LUMEN USCENTI (tq= 25 °C)	
I out	W tot	K - ølm - CRI	
500	19	4000K - 1810lm	CRI>90
550	21	4000K - 1991lm	CRI>90
600	23	4000K - 2172lm	CRI>90

REGOLAZIONE CON DIP SWITCH		LUMEN USCENTI (tq= 25 °C)	
I out	W tot	K - ølm - CRI	
500	19	3000K - 1720lm	CRI>90
550	21	3000K - 1891lm	CRI>90
600	23	3000K - 2063lm	CRI>90

Kit alimentazione EM			
1h	22096015-00	€	86,00
3h	22096033-00	€	89,00

Kit per l'alimentazione in versione EM completo di connettori.



Corpo: in alluminio pressofuso.
Diffusore: pannello in policarbonato.
LED: mantenimento del flusso luminoso al 80%: 50.000h (L80B20).
 Fattore di potenza: >0,9.

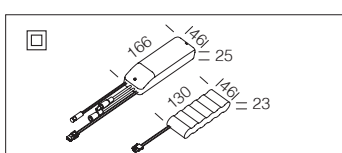
Eco Lex Q4 - DIP SWITCH						
LED	colore	CLD		LUMEN USCENTI (tq= 25 °C)		
		peso	codice	prezzo €	I out	W tot
LED	bianco	0,90	22175910-00	98,00	700	28
			22175911-00			
K - ølm - CRI						
4000K - 2552lm - CRI>90						
3000K - 2424lm - CRI>90						

REGOLAZIONE CON DIP SWITCH		LUMEN USCENTI (tq= 25 °C)	
I out	W tot	K - ølm - CRI	
650	26	4000K - 2369lm	CRI>90
700	28	4000K - 2552lm	CRI>90
800	32	4000K - 2916lm	CRI>90

REGOLAZIONE CON DIP SWITCH		LUMEN USCENTI (tq= 25 °C)	
I out	W tot	K - ølm - CRI	
650	26	3000K - 2251lm	CRI>90
700	28	3000K - 2424lm	CRI>90
800	32	3000K - 2770lm	CRI>90

Kit alimentazione EM			
1h	22096015-00	€	86,00
3h	22096033-00	€	89,00

Kit per l'alimentazione in versione EM completo di connettori.





Energy: gamma di apparecchi da incasso realizzati per rispondere alle sempre maggiori richieste dettate dall'illuminazione di centri commerciali, negozi e uffici. Manutenzione ed installazione estremamente facile, inoltre, l'estrema versatilità data dalle varie dimensioni, fa sì che la loro applicazione sia semplice e pensata per ogni esigenza. In particolare si può sostituire l'impianto preesistente senza intervenire sulle strutture.

Corpo: faretto fisso in alluminio pressofuso con molle per incasso.

Diffusore: in materiale termoplastico resistente alle alte temperature.

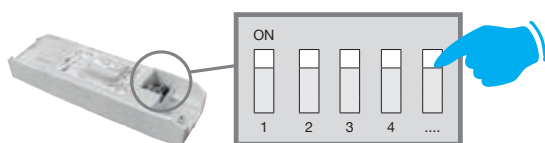
Verniciatura: a polvere con vernice epossidica in poliestere resistente ai raggi UV.

Normativa: prodotti in conformità alle norme EN 60598-1-CEI 34.21, hanno grado di protezione secondo le norme EN 60529.

LED: mantenimento del flusso luminoso al 80%: 55.000h (L80B20). Fattore di potenza: $\geq 0,95$.

Classificazione rischio fotobiologico: gruppo esente.

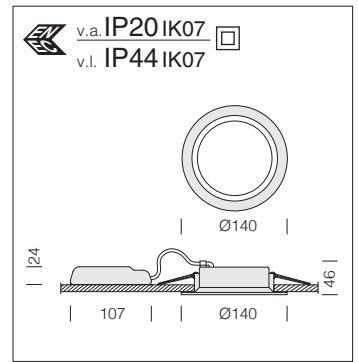
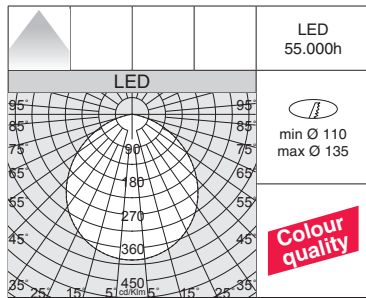
A richiesta: versione con sistema avanzato di controllo domotico dell'illuminazione CASAMBI (apparecchi **da installare in controsoffitti/pannelli NON metallici**). Per maggiori info vedi capitolo *Componenti tecnici*.



SCEGLI LA GIUSTA CORRENTE PER OTTIMIZZARE IL FLUSSO LUMINOSO NECESSARIO

REGOLAZIONE CON DIP SWITCH: l'apparecchio è equipaggiato di driver con *DIP SWITCH* integrato per il **SETTAGGIO DELLA CORRENTE** in uscita; in questo modo è possibile **SCEGLIERE IL FLUSSO LUMINOSO** ideale per ogni progetto illuminotecnico.

La possibilità di scegliere la corrente di pilotaggio del LED consente di disporre sempre della potenza adeguata ad una specifica condizione progettuale. La scelta di una corrente più bassa aumenterà l'efficienza e quindi migliorerà il risparmio energetico, mentre con una corrente maggiore si otterrà più luce e sarà possibile ridurre il numero degli apparecchi.



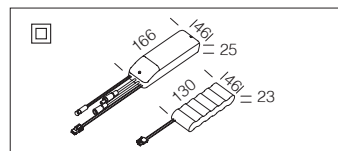
LED: mantenimento del flusso luminoso al 80%: 55.000h (L80B20).
Fattore di potenza: $\geq 0,95$.

Energy 2130 - DIP SWITCH						
CLD				LUMEN USCENTI (tq= 25 °C)		
LED	colore	peso	codice	prezzo €	I out	W tot
LED	bianco	0.25	22172314-00	54,00	400	11
			22172314-39			
				K - ølm - CRI		
				4000K - 1317lm - CRI 95		
				3000K - 1252lm - CRI 95		

A richiesta: versione DIMM DALI (-1241 e -3941).

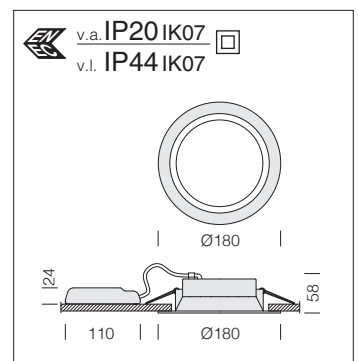
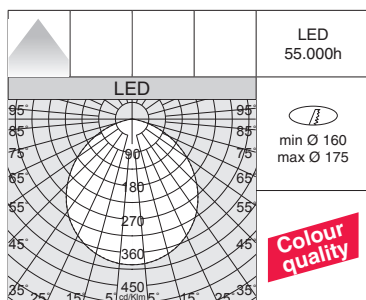
REGOLAZIONE CON DIP SWITCH						
LUMEN USCENTI (tq= 25 °C)						
I out	W tot	K - ølm - CRI				
250	7	4000K - 839lm - CRI 95				
350	10	4000K - 1164lm - CRI 95				
400	11	4000K - 1317lm - CRI 95				

REGOLAZIONE CON DIP SWITCH						
LUMEN USCENTI (tq= 25 °C)						
I out	W tot	K - ølm - CRI				
250	7	3000K - 797lm - CRI 95				
350	10	3000K - 1106lm - CRI 95				
400	11	3000K - 1252lm - CRI 95				



Kit alimentazione EM			
1h	22096035-00	€	86,00
3h	22096037-00	€	89,00

Kit per l'alimentazione in versione EM completo di connettori.



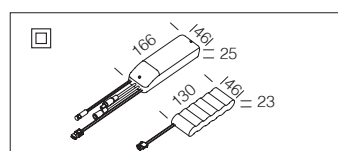
LED: mantenimento del flusso luminoso al 80%: 55.000h (L80B20).
Fattore di potenza: $\geq 0,95$.

Energy 2180 - DIP SWITCH						
CLD				LUMEN USCENTI (tq= 25 °C)		
LED	colore	peso	codice	prezzo €	I out	W tot
LED	bianco	0.40	22172515-00	59,00	400	14
			22172515-39			
				K - ølm - CRI		
				4000K - 1830lm - CRI 95		
				3000K - 1702lm - CRI 95		

A richiesta: versione DIMM DALI (-1241 e -3941).

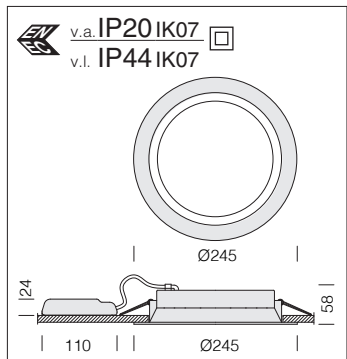
REGOLAZIONE CON DIP SWITCH						
LUMEN USCENTI (tq= 25 °C)						
I out	W tot	K - ølm - CRI				
250	9	4000K - 1147lm - CRI 95				
350	13	4000K - 1607lm - CRI 95				
400	14	4000K - 1830lm - CRI 95				
500	19	4000K - 2247lm - CRI 95				

REGOLAZIONE CON DIP SWITCH						
LUMEN USCENTI (tq= 25 °C)						
I out	W tot	K - ølm - CRI				
250	9	3000K - 1097lm - CRI 95				
350	13	3000K - 1536lm - CRI 95				
400	14	3000K - 1702lm - CRI 95				
500	19	3000K - 2135lm - CRI 95				

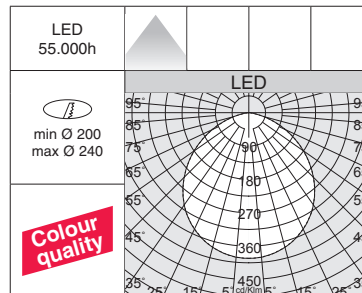


Kit alimentazione EM			
1h	22096035-00	€	86,00
3h	22096037-00	€	89,00

Kit per l'alimentazione in versione EM completo di connettori.



LED: mantenimento del flusso luminoso al 80%: 55.000h (L80B20).
Fattore di potenza: $\geq 0,95$.



Energy 2245 - DIP SWITCH						
CLD				LUMEN USCENTI (tq= 25 °C)		
LED	colore	peso	codice	prezzo €	I out	W tot
LED	bianco	0.60	22172201-00	63,00	500	18
			22172201-39			
				K - ølm - CRI		
				4000K - 2385lm - CRI 95		
				3000K - 2266lm - CRI 95		

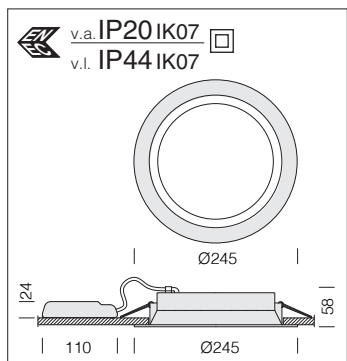
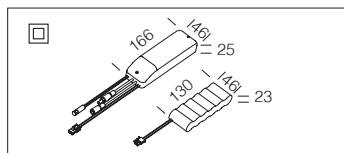
A richiesta: versione DIMM DALI (-1241 e -3941).

REGOLAZIONE CON DIP SWITCH			LUMEN USCENTI (tq= 25 °C)	
I out	W tot	K - ølm - CRI		
450	14	4000K - 1926lm - CRI 95		
500	18	4000K - 2385lm - CRI 95		
550	20	4000K - 2626lm - CRI 95		
600	22	4000K - 2884lm - CRI 95		

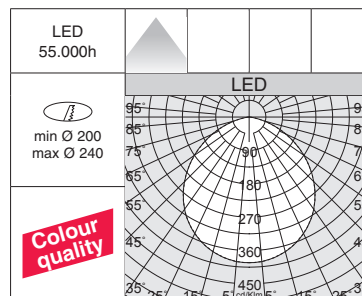
REGOLAZIONE CON DIP SWITCH			LUMEN USCENTI (tq= 25 °C)	
I out	W tot	K - ølm - CRI		
450	14	3000K - 1854lm - CRI 95		
500	18	3000K - 2266lm - CRI 95		
550	20	3000K - 2503lm - CRI 95		
600	22	3000K - 2729lm - CRI 95		

Kit alimentazione EM			
1h	22096035-00	€	86,00
3h	22096037-00	€	89,00

Kit per l'alimentazione in versione EM completo di connettori.



LED: mantenimento del flusso luminoso al 80%: 55.000h (L80B20).
Fattore di potenza: $\geq 0,95$.



Energy 2245 - DIP SWITCH						
CLD				LUMEN USCENTI (tq= 25 °C)		
LED	colore	peso	codice	prezzo €	I out	W tot
LED	bianco	0.60	22172202-00	70,00	700	25
			22172202-39			
				K - ølm - CRI		
				4000K - 3342lm - CRI 95		
				3000K - 3175lm - CRI 95		

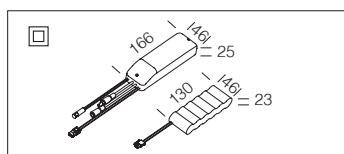
A richiesta: versione DIMM DALI (-1241 e -3941).

REGOLAZIONE CON DIP SWITCH			LUMEN USCENTI (tq= 25 °C)	
I out	W tot	K - ølm - CRI		
700	25	4000K - 3342lm - CRI 95		
750	27	4000K - 3538lm - CRI 95		
800	29	4000K - 3775lm - CRI 95		

REGOLAZIONE CON DIP SWITCH			LUMEN USCENTI (tq= 25 °C)	
I out	W tot	K - ølm - CRI		
700	25	3000K - 3175lm - CRI 95		
750	27	3000K - 3362lm - CRI 95		
800	29	3000K - 3586lm - CRI 95		

Kit alimentazione EM			
1h	22096035-00	€	86,00
3h	22096037-00	€	89,00

Kit per l'alimentazione in versione EM completo di connettori.





Saving LED è una famiglia di faretti a incasso particolarmente adatti all'illuminazione schermata, diffondente, prolungata e durevole. Una gamma completa di faretti da incasso, tondi, per ottenere la migliore illuminazione nei luoghi frequentati dal pubblico: punti vendita, showroom o strutture alberghiere. Saving LED migliora significativamente i livelli di gestione dei punti vendita con tutti i vantaggi propri delle sorgenti a Led.

Corpo: in alluminio pressofuso.

Riflettore: ottica in alluminio antiriflesso che permette di ottimizzare l'efficienza luminosa.

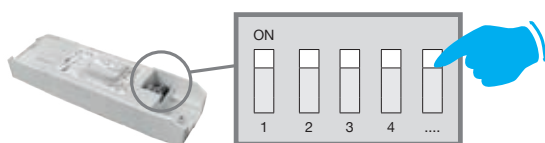
Installazione: i faretti sono dotati di staffe di sostegno in acciaio zincato, con alloggiamento per molle di fissaggio al controsoffitto.

Verniciatura: a polvere con vernice epossidica in poliestere resistente ai raggi UV.

Equipaggiamento: completo di staffa regolabile in acciaio.

LED: mantenimento del flusso luminoso al 80%: 50.000h (L80B20). Fattore di potenza: >0,9.

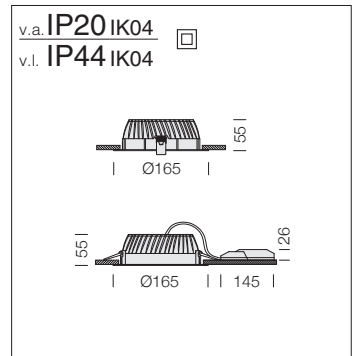
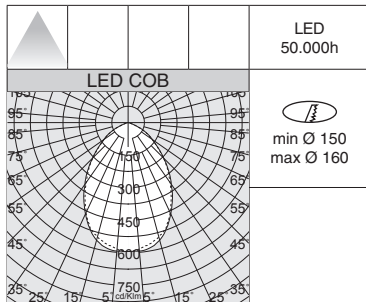
A richiesta: versione con sistema avanzato di controllo domotico dell'illuminazione CASAMBI (apparecchi **da installare in controsoffitti/pannelli NON metallici**). Per maggiori info vedi capitolo *Componenti tecnici*.



SCEGLI LA GIUSTA CORRENTE PER OTTIMIZZARE IL FLUSSO LUMINOSO NECESSARIO

REGOLAZIONE CON DIP SWITCH: l'apparecchio è equipaggiato di driver con *DIP SWITCH* integrato per il **SETTAGGIO DELLA CORRENTE** in uscita; in questo modo è possibile **SCEGLIERE IL FLUSSO LUMINOSO** ideale per ogni progetto illuminotecnico.

La possibilità di scegliere la corrente di pilotaggio del LED consente di disporre sempre della potenza adeguata ad una specifica condizione progettuale. La scelta di una corrente più bassa aumenterà l'efficienza e quindi migliorerà il risparmio energetico, mentre con una corrente maggiore si otterrà più luce e sarà possibile ridurre il numero degli apparecchi.



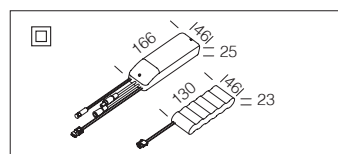
LED: mantenimento del flusso luminoso al 80%: 50.000h (L80B20).
Fattore di potenza: >0,9.

Saving 165 - DIP SWITCH						
CLD			LUMEN USCENTI (tq= 25 °C)			
LED	colore	peso	codice	prezzo €	I out	W tot
LED	bianco	0,40	22176411-00	61,00	200	6
			22176410-00			
			K - ølm - CRI			
			4000K - 712lm - CRI 85			
			3000K - 676lm - CRI 85			

A richiesta: versione DIMM DALI (-1241).

REGOLAZIONE CON DIP SWITCH		
LUMEN USCENTI (tq= 25 °C)		
I out	W tot	K - ølm - CRI
200	6*	4000K - 712lm - CRI 85
250	8	4000K - 875lm - CRI 85
300	9	4000K - 1037lm - CRI 85
350	10	4000K - 1187lm - CRI 85

REGOLAZIONE CON DIP SWITCH		
LUMEN USCENTI (tq= 25 °C)		
I out	W tot	K - ølm - CRI
200	6*	3000K - 676lm - CRI 85
250	8	3000K - 831lm - CRI 85
300	9	3000K - 986lm - CRI 85
350	10	3000K - 1128lm - CRI 85



Kit alimentazione EM		
1h	22096015-00	€ 86,00
3h	22096033-00	€ 89,00

Kit per l'alimentazione in versione EM completo di connettori.



Gamma di faretti da incasso con LED di ultima generazione. Questa serie è nata per soddisfare le richieste sempre più esigenti di sistemi illuminanti per l'arredo di interni. L'illuminazione deve essere efficace e flessibile, in modo da definire al meglio gli ambienti secondo esigenze differenti e deve essere di notevole impatto, con bassi costi di gestione e saper durare nel tempo.

Corpo: faretto fisso in alluminio pressofuso con molle per incasso.

Riflettore: ottica in alluminio speculare antiriflesso che permette di ottimizzare l'efficienza luminosa.

Lente: di serie fornito con calotta di schermatura anti-abbagliamento.

LED: mantenimento del flusso luminoso al 80%: 50.000h (L80B20). Fattore di potenza: >0,9.
Classificazione rischio fotobiologico: gruppo esente.

A richiesta:

- versione dimmerabile DIMM-DALI.
 - versione con sistema avanzato di controllo domotico dell'illuminazione CASAMBI (apparecchi **da installare in controsoffitti/pannelli NON metallici**).
- Per maggiori info vedi capitolo *Componenti tecnici*.



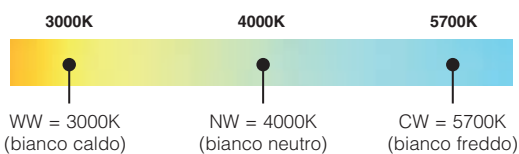
Classificazione valori UGR in funzione delle applicazioni		
UGR	≤ 16	Applicazioni molto impegnative (disegni tecnici)
	≤ 19	Uffici e scuole (lettura, scrittura, riunioni, lavoro al computer)
	≤ 22	Applicazioni industriali, artigianato
	> 28	Abbagliamento elevato

L'**UGR** (*unified glare rating*) è un indice unificato in campo internazionale, sviluppato dalla CIE (Commission International de l'Eclairage), per la valutazione dell'abbagliamento diretto derivante dall'impianto di illuminazione. La norma europea per l'illuminazione dei posti di lavoro in interni **UNI-EN 12464-1** richiede un valore UGR specifico per ogni applicazione, compreso tra **10 e 30: più basso è il valore, minore è l'abbagliamento**. Il valore esatto di tale indice è da calcolare su progetto in quanto dipende dalla disposizione degli apparecchi illuminanti, dalle caratteristiche dell'ambiente (dimensioni, riflessioni) e dal punto di osservazione.

chi illuminanti, dalle caratteristiche dell'ambiente (dimensioni, riflessioni) e dal punto di osservazione.



La caratteristica principale di questo apparecchio è la tecnologia di "cambio tonalità": mediante il selettore integrato di serie posizionato sul corpo è possibile scegliere la temperatura di colore preferita (3000K-4000K-5700K), adattandosi così alla maggior parte delle installazioni.



Accessori: disponibili anelli intercambiabili tondi, con vetro o quadrati con diverse finiture estetiche adattabili ad ogni contesto architettonico.



Anello Techno B 114		
nero	22093030-00	€ 5,20



Anello con vetro Techno B 114		
bianco	22093011-00	€ 16,00
nero	22093031-00	



Anello quadrato Techno B 114		
bianco	22093012-00	€ 5,20
nero	22093032-00	



Anello Techno B 174		
nero	22093033-00	€ 6,00



Anello con vetro Techno B 174		
bianco	22093014-00	€ 17,00
nero	22093034-00	



Anello quadrato Techno B 174		
bianco	22093015-00	€ 6,00
nero	22093035-00	



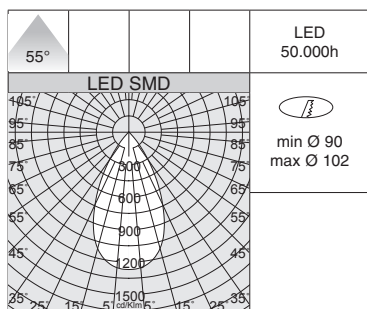
Anello Techno B 232		
nero	22093036-00	€ 6,80



Anello con vetro Techno B 232		
bianco	22093017-00	€ 18,00
nero	22093037-00	



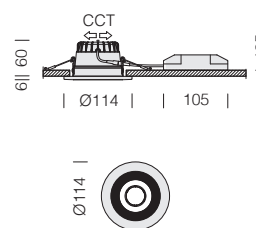
Anello quadrato Techno B 232		
bianco	22093018-00	€ 6,80
nero	22093038-00	



e.g. Techno B 114 + acc. 22093030-00

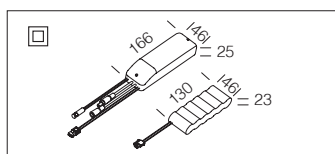


v.a. IP20 IK06
v.l. IP54 IK06



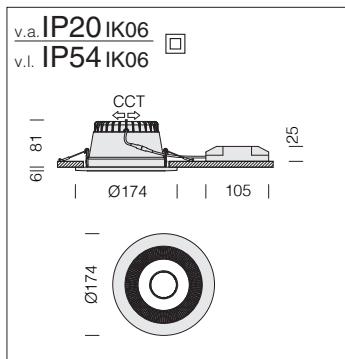
LED: mantenimento del flusso luminoso al 80%: 50.000h (L80B20).
Fattore di potenza: >0,9.

Techno B 114 - CCT SWITCH						
CLD			LUMEN USCENTI (tq= 25 °C)			
LED	colore	peso	codice	prezzo €	W tot	
SMD	bianco	0,25	22163013-00	40,00	10	K - ølm - CRI - gradi
						3000K - 956lm - CRI>80 - 55°
						4000K - 1007lm - CRI>80 - 55°
						5700K - 981lm - CRI>80 - 55°

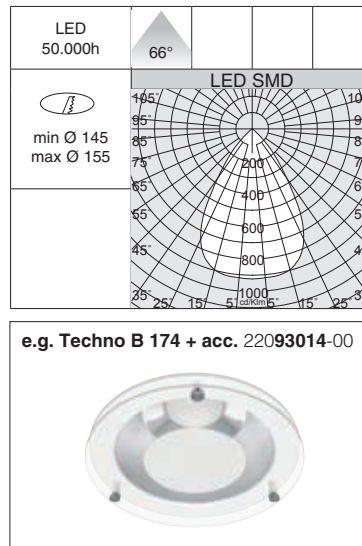


Kit alimentazione EM		
1h	22096035-00	€ 86,00
3h	22096037-00	€ 89,00

Kit per l'alimentazione in versione EM completo di connettori.



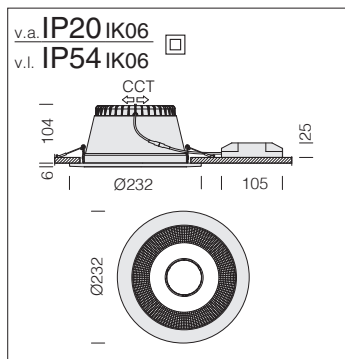
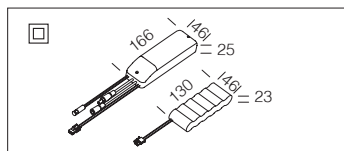
LED: mantenimento del flusso luminoso al 80%: 50.000h (L80B20).
Fattore di potenza: >0,9.



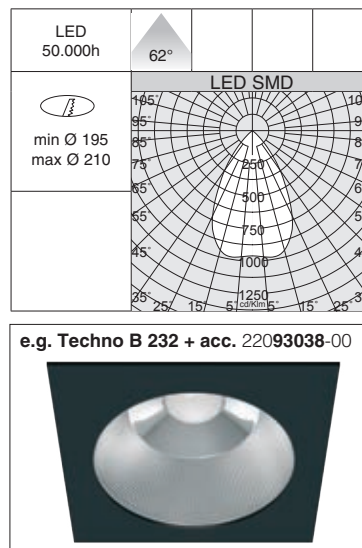
Techno B 174 - CCT SWITCH					
CLD			LUMEN USCENTI (tq= 25 °C)		
LED	colore	peso	codice	prezzo €	W tot
SMD	bianco	0,40	22163113-00	55,00	20
K - ølm - CRI - gradi					
3000K - 2066lm - CRI>80 - 66°					
4000K - 2175lm - CRI>80 - 66°					
5700K - 2120lm - CRI>80 - 66°					

Kit alimentazione EM			
1h	22096035-00	€	86,00
3h	22096037-00	€	89,00

Kit per l'alimentazione in versione EM completo di connettori.



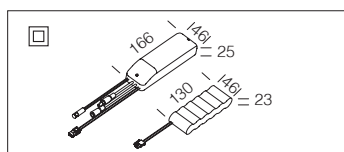
LED: mantenimento del flusso luminoso al 80%: 50.000h (L80B20).
Fattore di potenza: >0,9.



Techno B 232 - CCT SWITCH					
CLD			LUMEN USCENTI (tq= 25 °C)		
LED	colore	peso	codice	prezzo €	W tot
SMD	bianco	0,60	22163213-00	65,00	28
K - ølm - CRI - gradi					
3000K - 2717lm - CRI>80 - 62°					
4000K - 2860lm - CRI>80 - 62°					
5700K - 2789lm - CRI>80 - 62°					

Kit alimentazione EM			
1h	22096035-00	€	86,00
3h	22096037-00	€	89,00

Kit per l'alimentazione in versione EM completo di connettori.



INCASSI



Studio - URG<19

Corpo: in alluminio pressofuso con schermo frontale in PMMA trasparente.

Riflettore: ottica in alluminio ossidato e brillantato.

LED: mantenimento del flusso luminoso al 80%: 50.000h (L80B20).
Fattore di potenza: >0,9.

A richiesta:

- versione dimmerabile DIMM-DALI.
 - disponibile versione con LED 2700K e 5000K.
 - versione con sistema avanzato di controllo domotico dell'illuminazione CASAMBI (apparecchi **da installare in controsoffitti/pannelli NON metallici**).
- Per maggiori info vedi capitolo *Componenti tecnici*.

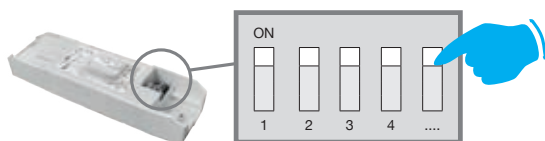
Studio - URG<22

Corpo: in alluminio pressofuso con schermo frontale in policarbonato trasparente.

Riflettore: ottica in alluminio speculare antiriflesso che permette di ottimizzare l'efficienza luminosa.

Lente: in PMMA ad alta efficienza con bassissimo coefficiente di abbagliamento.

LED: mantenimento del flusso luminoso al 80%: 50.000h (L80B20).
Fattore di potenza: >0,9.

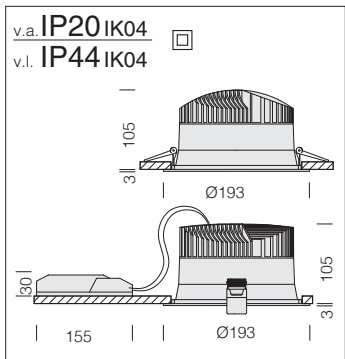


SCEGLI LA GIUSTA CORRENTE PER OTTIMIZZARE IL FLUSSO LUMINOSO NECESSARIO

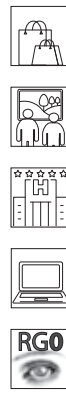
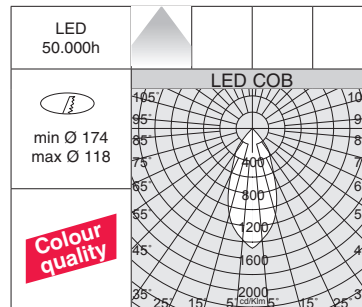
REGOLAZIONE CON DIP SWITCH: l'apparecchio è equipaggiato di driver con *DIP SWITCH* integrato per il **SETTAGGIO DELLA CORRENTE** in uscita; in questo modo è possibile **SCEGLIERE IL FLUSSO LUMINOSO** ideale per ogni progetto illuminotecnico.

La possibilità di scegliere la corrente di pilotaggio del LED consente di disporre sempre della potenza adeguata ad una specifica condizione progettuale. La scelta di una corrente più bassa aumenterà l'efficienza e quindi migliorerà il risparmio energetico, mentre con una corrente maggiore si otterrà più luce e sarà possibile ridurre il numero degli apparecchi.





LED: mantenimento del flusso luminoso al 80%: 50.000h (L80B20).
Fattore di potenza: >0,9.



INCASSI

Studio 193 - DIP SWITCH						
LED	colore	peso	codice	prezzo €	I out	W tot
COB	bianco	1,05	22161010-00	153,00	650	24
			22161010-39			
LUMEN USCENTI (tq= 25 °C)						
K - ølm - CRI						
4000K - 2805lm - CRI>90						
3000K - 2665lm - CRI>90						

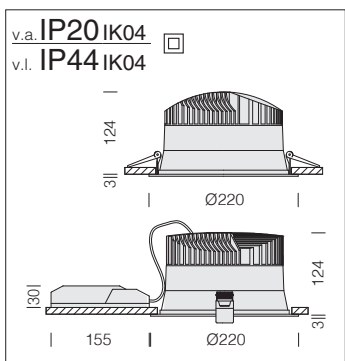
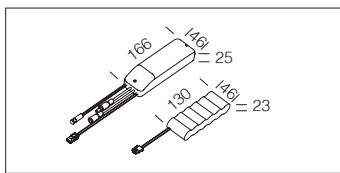
A richiesta: versione DIMM DALI (-1241 e -3941).

REGOLAZIONE CON DIP SWITCH		LUMEN USCENTI (tq= 25 °C)	
I out	W tot	K - ølm - CRI	
600	22*	4000K - 2618lm	CRI>90
650	24*	4000K - 2805lm	CRI>90
750	28*	4000K - 3188lm	CRI>90
850	31	4000K - 3579lm	CRI>90

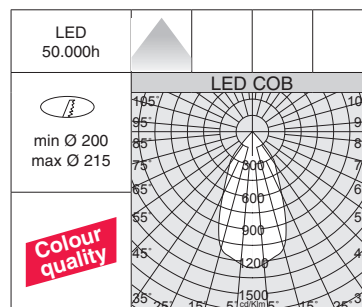
REGOLAZIONE CON DIP SWITCH		LUMEN USCENTI (tq= 25 °C)	
I out	W tot	K - ølm - CRI	
600	22*	3000K - 2487lm	CRI>90
650	24*	3000K - 2665lm	CRI>90
750	28*	3000K - 3029lm	CRI>90
850	31	3000K - 3400lm	CRI>90

Kit alimentazione EM		
1h	22096015-00	€ 86,00
3h	22096033-00	€ 89,00

Kit per l'alimentazione in versione EM completo di connettori.



LED: mantenimento del flusso luminoso al 80%: 50.000h (L80B20).
Fattore di potenza: >0,9.



Studio 220 - DIP SWITCH						
LED	colore	peso	codice	prezzo €	I out	W tot
COB	bianco	1,60	22161110-00	174,00	950	36
			22161110-39			
LUMEN USCENTI (tq= 25 °C)						
K - ølm - CRI						
4000K - 3940lm - CRI>90						
3000K - 3743lm - CRI>90						

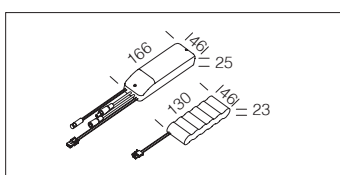
A richiesta: versione DIMM DALI (-1241 e -3941).

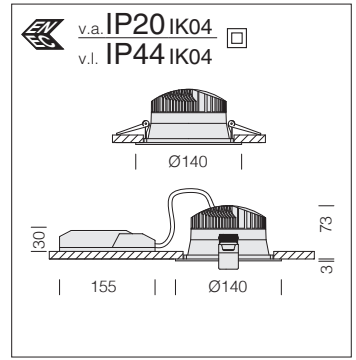
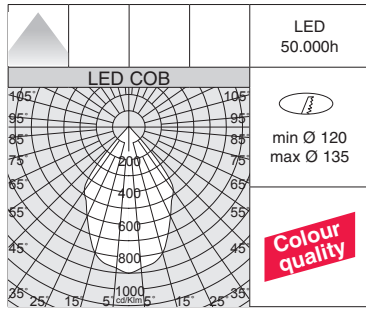
REGOLAZIONE CON DIP SWITCH		LUMEN USCENTI (tq= 25 °C)	
I out	W tot	K - ølm - CRI	
900	34	4000K - 3775lm	CRI>90
950	36	4000K - 3940lm	CRI>90
1050	40	4000K - 4286lm	CRI>90

REGOLAZIONE CON DIP SWITCH		LUMEN USCENTI (tq= 25 °C)	
I out	W tot	K - ølm - CRI	
900	34	3000K - 3586lm	CRI>90
950	36	3000K - 3743lm	CRI>90
1050	40	3000K - 4072lm	CRI>90

Kit alimentazione EM		
1h	22096015-00	€ 86,00
3h	22096033-00	€ 89,00

Kit per l'alimentazione in versione EM completo di connettori.





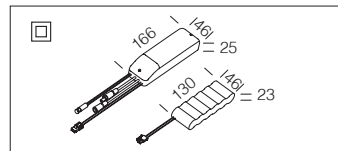
LED: mantenimento del flusso luminoso al 80%: 50.000h (L80B20).
Fattore di potenza: >0,9.

Studio B 140 - DIP SWITCH						
LED	colore	peso	CLD	prezzo €	I out	W tot
COB	bianco	0,40	22160811-00	79,00	350	13
			22160811-39			

A richiesta: versione DIMM DALI (-1241 e -3941).

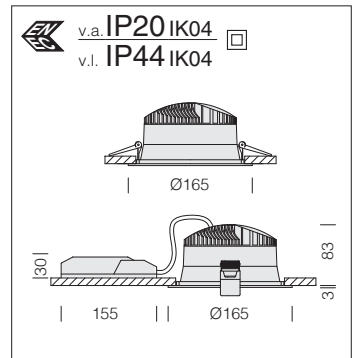
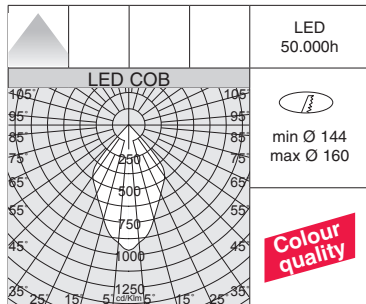
REGOLAZIONE CON DIP SWITCH		
LUMEN USCENTI (tq= 25 °C)		
I out	W tot	K - ølm - CRI
250	9	4000K - 1099lm - CRI>90
300	11	4000K - 1310lm - CRI>90
350	13	4000K - 1520lm - CRI>90

REGOLAZIONE CON DIP SWITCH		
LUMEN USCENTI (tq= 25 °C)		
I out	W tot	K - ølm - CRI
250	9	3000K - 1044lm - CRI>90
300	11	3000K - 1244lm - CRI>90
350	13	3000K - 1444lm - CRI>90



Kit alimentazione EM		
1h	22096015-00	€ 86,00
3h	22096033-00	€ 89,00

Kit per l'alimentazione in versione EM completo di connettori.



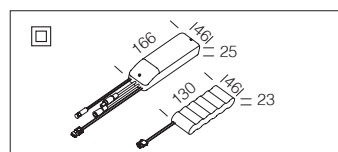
LED: mantenimento del flusso luminoso al 80%: 50.000h (L80B20).
Fattore di potenza: >0,9.

Studio B 165 - DIP SWITCH						
LED	colore	peso	CLD	prezzo €	I out	W tot
COB	bianco	0,60	22160911-00	84,00	550	20
			22160911-39			

A richiesta: versione DIMM DALI (-1241 e -3941).

REGOLAZIONE CON DIP SWITCH		
LUMEN USCENTI (tq= 25 °C)		
I out	W tot	K - ølm - CRI
550	20	4000K - 2290lm - CRI>90
600	22	4000K - 2450lm - CRI>90
650	24	4000K - 2722lm - CRI>90
700	25	4000K - 2914lm - CRI>90

REGOLAZIONE CON DIP SWITCH		
LUMEN USCENTI (tq= 25 °C)		
I out	W tot	K - ølm - CRI
550	20	3000K - 2176lm - CRI>90
600	22	3000K - 2328lm - CRI>90
650	24	3000K - 2586lm - CRI>90
700	25	3000K - 2768lm - CRI>90



Kit alimentazione EM		
1h	22096015-00	€ 86,00
3h	22096033-00	€ 89,00

Kit per l'alimentazione in versione EM completo di connettori.



Famiglia di apparecchi studiati per unire un elevato risparmio energetico ad un'ottima qualità della luce emessa, per rispondere alle varie esigenze di sicurezza e manutenzione. Il design dell'apparecchio è estremamente semplice e funzionale. Serie conforme alla norma europea EN12464 per quanto riguarda l'installazione in ambienti con videoterminali.

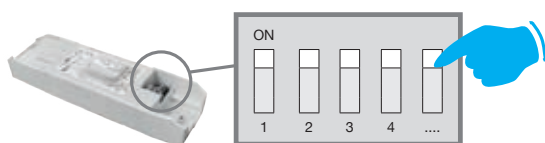
Corpo - riflettore: in policarbonato infrangibile autoestinguente V2, metallizzato con polveri di alluminio ad alta efficienza con alveoli antiriflesso ed anti abbagliamento. Bordino di battuta al controsoffitto con finitura foto incisa di colore bianco o alluminio. Staffe di sostegno in acciaio zincato, con alloggiamento per molle di fissaggio al controsoffitto realizzate in filo di acciaio zincato. Schermatura a 65°.

Normativa: prodotti in conformità alle vigenti norme EN60598-1 CEI 34-21. Hanno grado di protezione secondo le norme EN 60529.

Vantaggi:

- Nessuna manutenzione
- Opportunità di temperature colore diverse
- Facile nell'installazione
- Basso investimento iniziale
- Sorgenti luminose ad alta efficienza per una elevata qualità dei colori illuminati.
- Classificazione rischio fotobiologico: gruppo esente

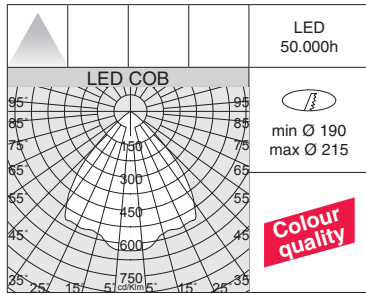
A richiesta: versione con sistema avanzato di controllo domotico dell'illuminazione CASAMBI (apparecchi **da installare in controsoffitti/pannelli NON metallici**). Per maggiori info vedi capitolo *Componenti tecnici*.



SCEGLI LA GIUSTA CORRENTE PER OTTIMIZZARE IL FLUSSO LUMINOSO NECESSARIO

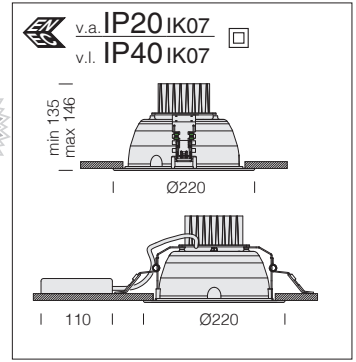
REGOLAZIONE CON DIP SWITCH: l'apparecchio è equipaggiato di driver con *DIP SWITCH* integrato per il **SETTAGGIO DELLA CORRENTE** in uscita; in questo modo è possibile **SCEGLIERE IL FLUSSO LUMINOSO** ideale per ogni progetto illuminotecnico.

La possibilità di scegliere la corrente di pilotaggio del LED consente di disporre sempre della potenza adeguata ad una specifica condizione progettuale. La scelta di una corrente più bassa aumenterà l'efficienza e quindi migliorerà il risparmio energetico, mentre con una corrente maggiore si otterrà più luce e sarà possibile ridurre il numero degli apparecchi.



Riflettore Dark light: in policarbonato infrangibile auto-estinguente V2, metallizzato con polveri di alluminio ad alta efficienza con alveoli antiriflesso ed anti abbagliamento.

*UGR<19 = 13W
**UGR<22 = 17W ÷ 24W



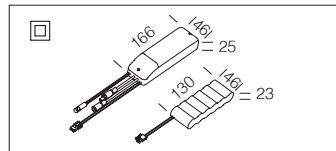
LED: mantenimento del flusso luminoso al 80%: 50.000h (L80B20).
Fattore di potenza: >0,95.

Office 1 DARK - DIP SWITCH						
CLD				LUMEN USCENTI (tq= 25 °C)		
LED	colore	peso	codice	prezzo €	I out	W tot
COB	alluminio	1,10	22152972-00	121,00	350	13
			22152972-39			
				K - ølm - CRI		
				4000K - 1484lm - CRI>90		
				3000K - 1409lm - CRI>90		

A richiesta: versione con bordo bianco e versione DIMM DALI (-1241 e -3941).

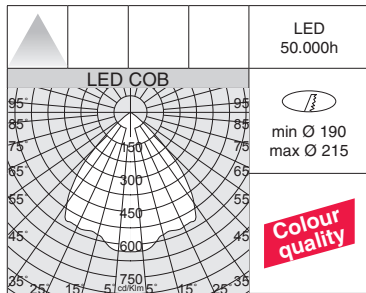
REGOLAZIONE CON DIP SWITCH		LUMEN USCENTI (tq= 25 °C)	
I out	W tot	K - ølm - CRI	
350	13*	4000K - 1484lm	CRI>90
450	17**	4000K - 1889lm	CRI>90
550	20**	4000K - 2302lm	CRI>90
650	24**	4000K - 2682lm	CRI>90

REGOLAZIONE CON DIP SWITCH		LUMEN USCENTI (tq= 25 °C)	
I out	W tot	K - ølm - CRI	
350	13*	3000K - 1409lm	CRI>90
450	17**	3000K - 1714lm	CRI>90
550	20**	3000K - 2186lm	CRI>90
650	24**	3000K - 2548lm	CRI>90



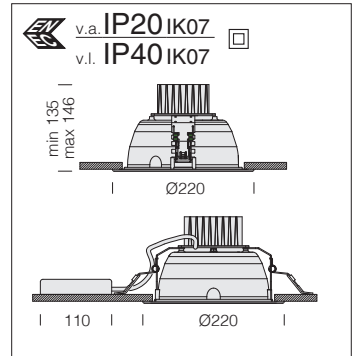
Kit alimentazione EM			
1h	22096035-00	€	86,00
3h	22096037-00	€	89,00

Kit per l'alimentazione in versione EM completo di connettori.



Riflettore Dark light: in policarbonato infrangibile auto-estinguente V2, metallizzato con polveri di alluminio ad alta efficienza con alveoli antiriflesso ed anti abbagliamento.

**UGR<22 = 31W



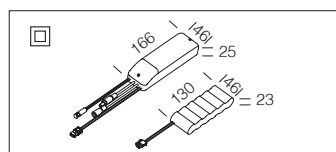
LED: mantenimento del flusso luminoso al 80%: 50.000h (L80B20).
Fattore di potenza: >0,95.

Office 1 DARK - DIP SWITCH						
CLD				LUMEN USCENTI (tq= 25 °C)		
LED	colore	peso	codice	prezzo €	I out	W tot
COB	alluminio	1,10	22152973-00	126,00	850	31
			22152973-39			
				K - ølm - CRI		
				4000K - 3412lm - CRI>90		
				3000K - 3241lm - CRI>90		

A richiesta: versione con bordo bianco e versione DIMM DALI (-1241 e -3941).

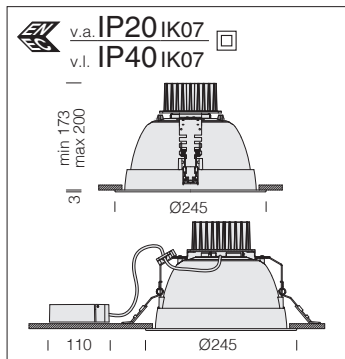
REGOLAZIONE CON DIP SWITCH		LUMEN USCENTI (tq= 25 °C)	
I out	W tot	K - ølm - CRI	
850	31*	4000K - 3412lm	CRI>90
950	35	4000K - 3771lm	CRI>90
1050	39	4000K - 4090lm	CRI>90

REGOLAZIONE CON DIP SWITCH		LUMEN USCENTI (tq= 25 °C)	
I out	W tot	K - ølm - CRI	
850	31*	3000K - 3241lm	CRI>90
950	35	3000K - 3582lm	CRI>90
1050	39	3000K - 3885lm	CRI>90

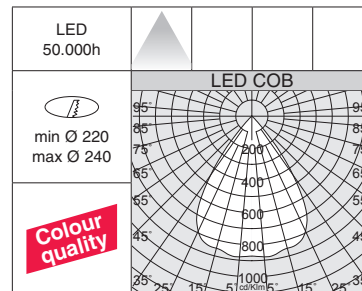


Kit alimentazione EM			
1h	22096035-00	€	86,00
3h	22096037-00	€	89,00

Kit per l'alimentazione in versione EM completo di connettori.



LED: mantenimento del flusso luminoso al 80%: 50.000h (L80B20).
Fattore di potenza: >0,95.



Riflettore Dark light: in policarbonato infrangibile auto-estinguente V2, metallizzato con polveri di alluminio ad alta efficienza con alveoli antiriflesso ed anti abbagliamento.



Office 2 Dark - DIP SWITCH						
CLD				LUMEN USCENTI (tq= 25 °C)		
LED	colore	peso	codice	prezzo €	I out	W tot
COB	alluminio	1,30	22152577-00	132,00	600	21
			22152577-39			
				K - ølm - CRI		
				4000K - 2550lm - CRI>90		
				3000K - 2422lm - CRI>90		

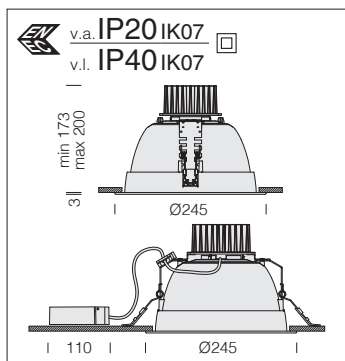
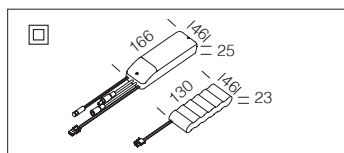
A richiesta: versione con bordo bianco e versione DIMM DALI (-1241 e -3941).

REGOLAZIONE CON DIP SWITCH		LUMEN USCENTI (tq= 25 °C)	
I out	W tot	K - ølm - CRI	
600	21	4000K - 2550lm - CRI>90	
650	23	4000K - 2741lm - CRI>90	
700	25	4000K - 2920lm - CRI>90	
800	29	4000K - 3206lm - CRI>90	

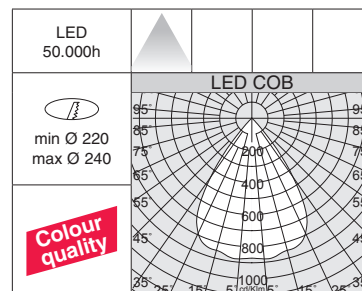
REGOLAZIONE CON DIP SWITCH		LUMEN USCENTI (tq= 25 °C)	
I out	W tot	K - ølm - CRI	
600	21	3000K - 2422lm - CRI>90	
650	23	3000K - 2604lm - CRI>90	
700	25	3000K - 2774lm - CRI>90	
800	29	3000K - 3046lm - CRI>90	

Kit alimentazione EM			
1h	22096035-00	€	86,00
3h	22096037-00	€	89,00

Kit per l'alimentazione in versione EM completo di connettori.



LED: mantenimento del flusso luminoso al 80%: 50.000h (L80B20).
Fattore di potenza: >0,95.



Riflettore Dark light: in policarbonato infrangibile auto-estinguente V2, metallizzato con polveri di alluminio ad alta efficienza con alveoli antiriflesso ed anti abbagliamento.



Office 2 Dark - DIP SWITCH						
CLD				LUMEN USCENTI (tq= 25 °C)		
LED	colore	peso	codice	prezzo €	I out	W tot
COB	alluminio	1,30	22152578-00	142,00	1050	38
			22152578-39			
				K - ølm - CRI		
				4000K - 4028lm - CRI>90		
				3000K - 3827lm - CRI>90		

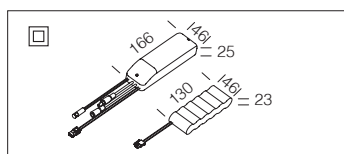
A richiesta: versione con bordo bianco e versione DIMM DALI (-1241 e -3941).

REGOLAZIONE CON DIP SWITCH		LUMEN USCENTI (tq= 25 °C)	
I out	W tot	K - ølm - CRI	
900	33	4000K - 3591lm - CRI>90	
950	35	4000K - 3748lm - CRI>90	
1050	38	4000K - 4028lm - CRI>90	

REGOLAZIONE CON DIP SWITCH		LUMEN USCENTI (tq= 25 °C)	
I out	W tot	K - ølm - CRI	
900	33	3000K - 3412lm - CRI>90	
950	35	3000K - 3561lm - CRI>90	
1050	38	3000K - 3827lm - CRI>90	

Kit alimentazione EM			
1h	22096035-00	€	86,00
3h	22096037-00	€	89,00

Kit per l'alimentazione in versione EM completo di connettori.





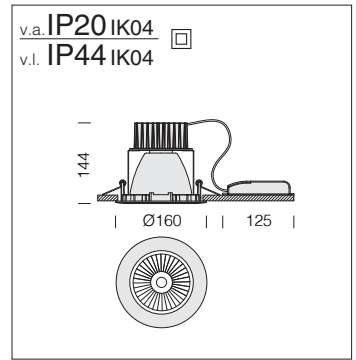
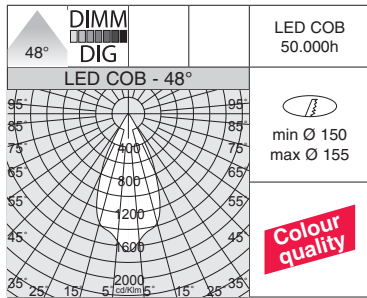
Una buona illuminazione assicura una corretta lettura dell'ambiente e consente di viverci in modo adeguato. Con queste premesse nasce il proiettore da incasso Milano ideale per essere installato velocemente e con costi contenuti in ogni ambiente espositivo per soddisfare ogni esigenza di luce artificiale nella progettazione di interni.

A richiesta: versione con sistema avanzato di controllo domotico dell'illuminazione CASAMBI (apparecchi **da installare in controsoffitti/pannelli NON metallici**). Per maggiori info vedi capitolo *Componenti tecnici*.



La luce e l'apparecchio hanno assunto ormai il ruolo da protagonisti nelle vendite. Ed è per questo motivo che vengono richiesti apparecchi Led con il **CRI>90**. L'attuale tendenza è quindi orientata verso la realizzazione di apparecchi sempre più flessibili, ma che al tempo producano un'ottima qualità della luce, garantendo risparmio energetico e riduzione di costi di manutenzione.

L'indice di resa cromatica o Color Rendering Index (**CRI**) indica in che modo una sorgente artificiale è in grado di riprodurre il colore di un oggetto da essa illuminato. Esso varia in una scala da **0 a 100**, dove **0 rappresenta il minimo** e **100 indica il massimo**. La luce naturale è la migliore sotto il profilo fisiologico grazie alla completezza del suo spettro cromatico; per questo la scelta di apparecchi con alto indice di resa cromatica è molto importante per il benessere e il comfort della persona oltre che necessaria in ambienti dove sia richiesta una buona visibilità dei colori.



Corpo: in alluminio con molle per incasso. Vano ottico con vetro temperato trasparente.

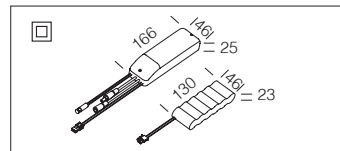
Riflettore: in alluminio metallizzato.

LED: mantenimento del flusso luminoso al 80%: 50.000h (L80B20). Fattore di potenza: >0,9.

Milano small - UGR<16							
LED	colore	peso	codice	prezzo €	codice	prezzo €	W tot
COB	bianco	1,00	22083519-00	158,00	22083519-1241	212,00	25
	arg. met.		22083579-00		22083579-1241		
COB	bianco	1,00	22083518-00	158,00	22083518-1241	212,00	25
	arg. met.		22083578-00		22083578-1241		

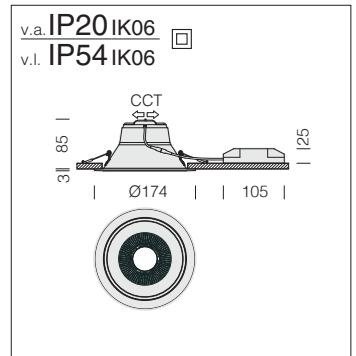
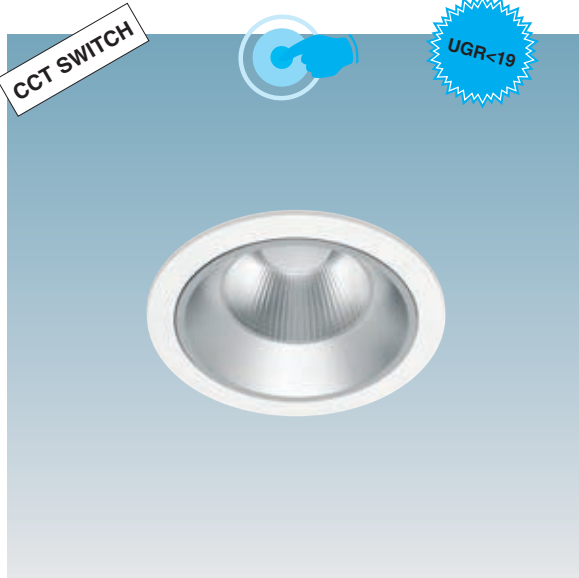
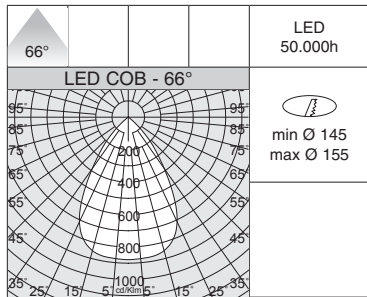
LUMEN USCENTI (tq= 25 °C)
K - ølm - CRI - gradi

Su richiesta: disponibile versione da 15 W tot - 3000K -1272lm - CRI>90 - 44°.



Kit alimentazione EM		
1h	22096035-00	€ 86,00
3h	22096037-00	€ 89,00

Kit per l'alimentazione in versione EM completo di connettori.



Corpo: in alluminio con molle per incasso.

Riflettore: in alluminio metallizzato e prismaticato.

LED: mantenimento del flusso luminoso al 80%: 50.000h (L80B20). Fattore di potenza: >0,9.

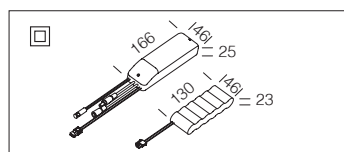
Milano small - UGR<19 - CCT / DIP SWITCH						
LED	colore	peso	codice	prezzo €	I out	W tot
LED	bianco	0,45	22083101-00	55,00	400	17

LUMEN USCENTI (tq= 25 °C)
K - ølm - CRI - gradi

REGOLAZIONE CON DIP SWITCH		
I out	W tot	LUMEN USCENTI (tq= 25 °C)
400	17	3000K - 1728lm - CRI>80 - 66°
450	19	3000K - 1903lm - CRI>80 - 66°
500	21	3000K - 2066lm - CRI>80 - 66°

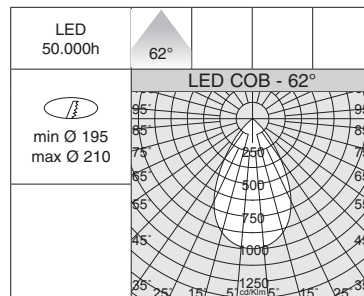
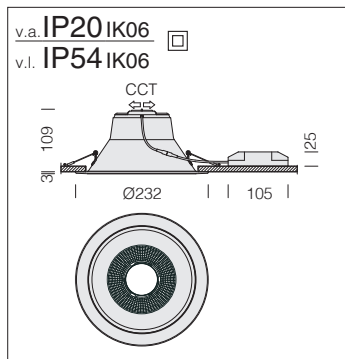
REGOLAZIONE CON DIP SWITCH		
I out	W tot	LUMEN USCENTI (tq= 25 °C)
400	17	4000K - 1819lm - CRI>80 - 66°
450	19	4000K - 2003lm - CRI>80 - 66°
500	21	4000K - 2175lm - CRI>80 - 66°

REGOLAZIONE CON DIP SWITCH		
I out	W tot	LUMEN USCENTI (tq= 25 °C)
400	17	6000K - 1733lm - CRI>80 - 66°
450	19	6000K - 1953lm - CRI>80 - 66°
500	21	6000K - 2120lm - CRI>80 - 66°



Kit alimentazione EM		
1h	22096035-00	€ 86,00
3h	22096037-00	€ 89,00

Kit per l'alimentazione in versione EM completo di connettori.



Corpo: in alluminio con molle per incasso.

Riflettore: in alluminio metallizzato e prismaticizzato.

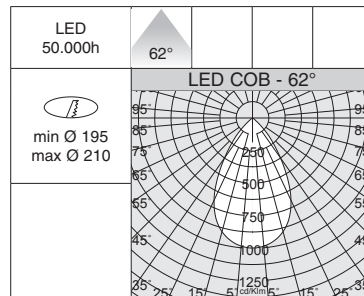
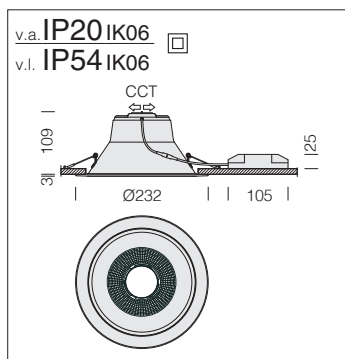
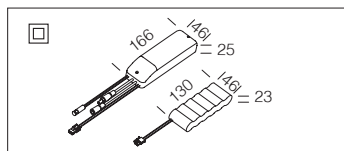
LED: mantenimento del flusso luminoso al 80%: 50.000h (L80B20). Fattore di potenza: >0,9.

Milano big - UGR<19 - CCT / DIP SWITCH						
CLD			LUMEN USCENTI (tq= 25 °C)			
LED	colore	peso	codice	prezzo €	I out	W tot
LED	bianco	0,70	22083002-00	70,00	600	23

REGOLAZIONE CON DIP SWITCH						
LUMEN USCENTI (tq= 25 °C)						
I out	W tot	K - ølm - CRI - gradi				
500	19	3000K - 2052lm - CRI>80 - 62°				
550	21	3000K - 2251lm - CRI>80 - 62°				
600	23	3000K - 2437lm - CRI>80 - 62°				
700	26	3000K - 2791lm - CRI>80 - 62°				

Kit alimentazione EM			
1h	22096035-00	€	86,00
3h	22096037-00	€	89,00

Kit per l'alimentazione in versione EM completo di connettori.



Corpo: in alluminio con molle per incasso.

Riflettore: in alluminio metallizzato e prismaticizzato.

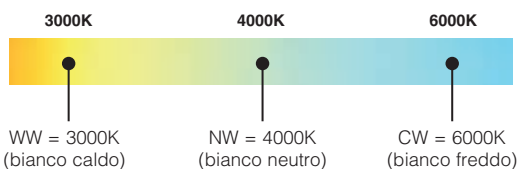
LED: mantenimento del flusso luminoso al 80%: 50.000h (L80B20). Fattore di potenza: >0,9.

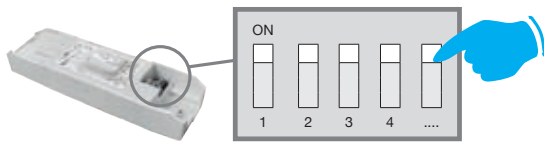
Milano big - UGR<19 - CCT / DIP SWITCH						
CLD			LUMEN USCENTI (tq= 25 °C)			
LED	colore	peso	codice	prezzo €	I out	W tot
LED	bianco	0,70	22083001-00	80,00	800	31

REGOLAZIONE CON DIP SWITCH						
LUMEN USCENTI (tq= 25 °C)						
I out	W tot	K - ølm - CRI - gradi				
800	31	3000K - 3082lm - CRI>80 - 62°				
850	33	3000K - 3236lm - CRI>80 - 62°				
900	35	3000K - 3447lm - CRI>80 - 62°				



La caratteristica principale di questo apparecchio è la tecnologia di "cambio tonalità": mediante il selettore integrato di serie posizionato sul corpo è possibile scegliere la temperatura di colore preferita (3000K-4000K-6000K), adattandosi così alla maggior parte delle installazioni.





SCEGLI LA GIUSTA CORRENTE PER OTTIMIZZARE IL FLUSSO LUMINOSO NECESSARIO

REGOLAZIONE CON DIP SWITCH: l'apparecchio è equipaggiato di driver con *DIP SWITCH* integrato per il **SETTAGGIO DELLA CORRENTE** in uscita; in questo modo è possibile **SCEGLIERE IL FLUSSO LUMINOSO** ideale per ogni progetto illuminotecnico.

La possibilità di scegliere la corrente di pilotaggio del LED consente di disporre sempre della potenza adeguata ad una specifica condizione progettuale. La scelta di una corrente più bassa aumenterà l'efficienza e quindi migliorerà il risparmio energetico, mentre con una corrente maggiore si otterrà più luce e sarà possibile ridurre il numero degli apparecchi.



Corpo: in acciaio.

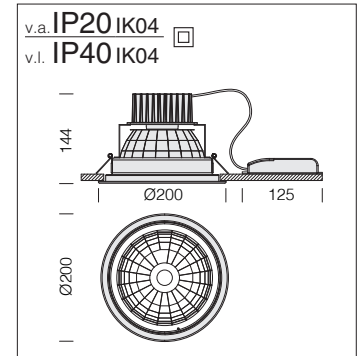
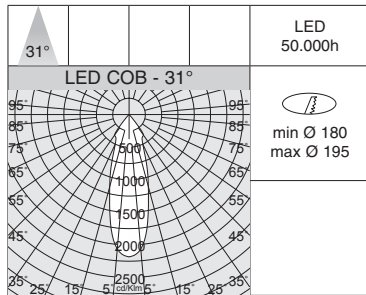
Riflettore FS: in alluminio metallizzato, ossidato e brillantato.

Riflettore FM: in alluminio metallizzato.

Riflettore FL: in alluminio ossidato e brillantato.

Equipaggiamento: completo di staffa regolabile in acciaio.

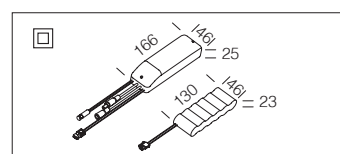
LED: mantenimento del flusso luminoso al 80%: 50.000h (L80B20). Fattore di potenza: >0,95.



Milano FS - DIP SWITCH - fascio stretto						
		CLD			LUMEN USCENTI (tq= 25 °C)	
LED	colore	peso	codice	prezzo €	I out	W tot
COB	bia+met.	1,20	22081366-00	132,00	600	22
			22081361-00			
A richiesta: versione DIMM DALI (-1241). Disponibile versione con LED ad ALTA EFFICIENZA						

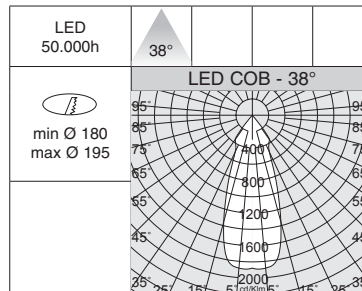
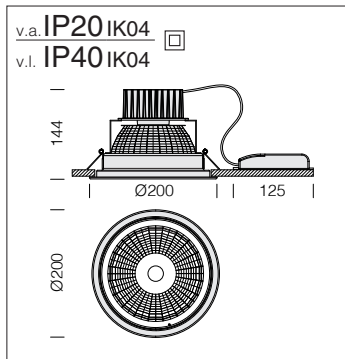
REGOLAZIONE CON DIP SWITCH						
		LUMEN USCENTI (tq= 25 °C)				
I out	W tot	K - ølm - CRI - gradi				
600	22	4000K - 3090lm - CRI>80 - 31°				
650	24	4000K - 3289lm - CRI>80 - 31°				
700	25	4000K - 3503lm - CRI>80 - 31°				
800	29	4000K - 3942lm - CRI>80 - 31°				

REGOLAZIONE CON DIP SWITCH						
		LUMEN USCENTI (tq= 25 °C)				
I out	W tot	K - ølm - CRI - gradi				
600	22	3000K - 2935lm - CRI>80 - 31°				
650	24	3000K - 3125lm - CRI>80 - 31°				
700	25	3000K - 3328lm - CRI>80 - 31°				
800	29	3000K - 3745lm - CRI>80 - 31°				



Kit alimentazione EM		
1h	22096035-00	€ 86,00
3h	22096037-00	€ 89,00

Kit per l'alimentazione in versione EM completo di connettori.



Milano FM - DIP SWITCH - fascio medio

LED	colore	CLD		prezzo €	I out	W tot	LUMEN USCENTI (tq= 25 °C)	
		peso	codice				K - ølm - CRI - gradi	
COB	bia.+sat.	1,20	22081372-00	132,00	600	22	4000K - 2755lm - CRI>80 - 38°	
			22081371-00				3000K - 2617lm - CRI>80 - 38°	

A richiesta: versione DIMM DALI (-1241). Disponibile versione con LED ad ALTA EFFICIENZA

REGOLAZIONE CON DIP SWITCH

LUMEN USCENTI (tq= 25 °C)	
I out	W tot
K - ølm - CRI - gradi	
600	22
650	24
700	25
800	29

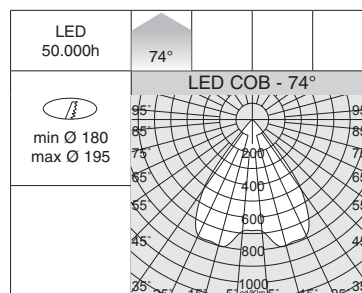
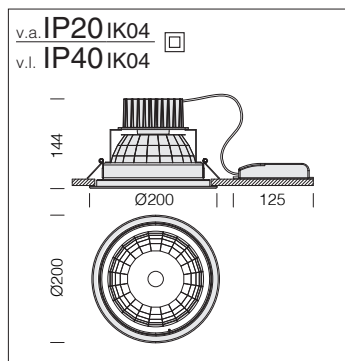
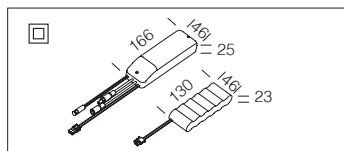
REGOLAZIONE CON DIP SWITCH

LUMEN USCENTI (tq= 25 °C)	
I out	W tot
K - ølm - CRI - gradi	
600	22
650	24
700	25
800	29

Kit alimentazione EM

1h	22096035-00	€	86,00
3h	22096037-00	€	89,00

Kit per l'alimentazione in versione EM completo di connettori.



Milano FL - DIP SWITCH - fascio largo

LED	colore	CLD		prezzo €	I out	W tot	LUMEN USCENTI (tq= 25 °C)	
		peso	codice				K - ølm - CRI - gradi	
COB	bia.+sat.	1,20	22081364-00	142,00	600	22	4000K - 3129lm - CRI>80 - 74°	
			22081363-00				3000K - 2972lm - CRI>80 - 74°	

A richiesta: versione DIMM DALI (-1241). Disponibile versione con LED ad ALTA EFFICIENZA.

REGOLAZIONE CON DIP SWITCH

LUMEN USCENTI (tq= 25 °C)	
I out	W tot
K - ølm - CRI - gradi	
600	22
650	24
700	25
800	29

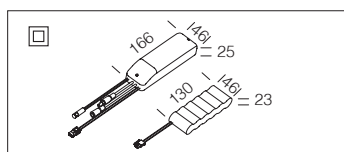
REGOLAZIONE CON DIP SWITCH

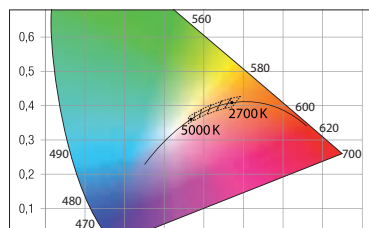
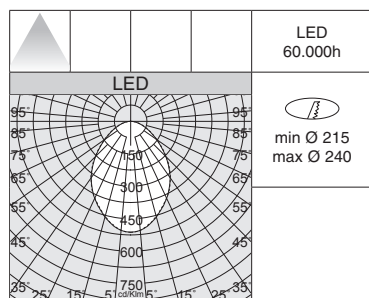
LUMEN USCENTI (tq= 25 °C)	
I out	W tot
K - ølm - CRI - gradi	
600	22
650	24
700	25
800	29

Kit alimentazione EM

1h	22096035-00	€	86,00
3h	22096037-00	€	89,00

Kit per l'alimentazione in versione EM completo di connettori.

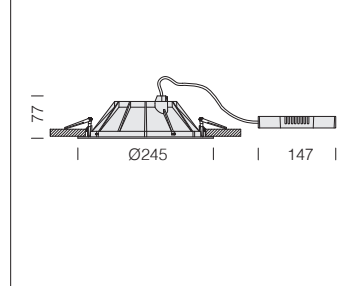




CRI>90
2700K-5000K



v.a. IP20 IK07
v.l. IP44 IK07



Corpo: in alluminio pressofuso completo di staffa regolabile in acciaio.

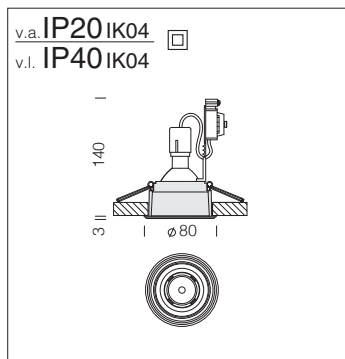
Lastra interna: in PMMA.

LED: mantenimento del flusso luminoso al 90%: 60.000h (L90B10).
Fattore di potenza: >0,9

Apparecchio conforme al **CAM**.

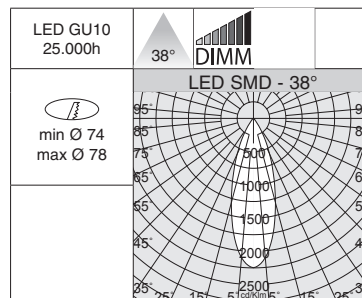
Milano Multicolor - CAM							
LED	colore	peso	CLD		W tot	LUMEN USCENTI (tq= 25 °C)	
			codice	prezzo €		K - ølm - CRI	
LED	bianco	1,00	22082319-36	89,00	21	2700K - 2091lm - CRI>90	
			22082319-39			3000K - 2210lm - CRI>90	
			22082319-00			4000K - 2379lm - CRI>90	
			22082319-0034			5000K - 2404lm - CRI>90	
LED	bianco	1,00	22082419-36	95,00	23	2700K - 2261lm - CRI>90	
			22082419-39			3000K - 2474lm - CRI>90	
			22082419-00			4000K - 2664lm - CRI>90	
			22082419-0034			5000K - 2690lm - CRI>90	
LED	bianco	1,00	22082519-36	101,00	25	2700K - 2501lm - CRI>90	
			22082519-39			3000K - 2642lm - CRI>90	
			22082519-00			4000K - 2844lm - CRI>90	
			22082519-0034			5000K - 2873lm - CRI>90	

Il suo schermo è una lastra lavorata al laser che con un effetto di cerchi concentrici funge da lente. Queste lavorazioni hanno uno schema ben preciso e studiato con distanze variabili; più ci si avvicina al centro più sono vicine, ottenendo quindi un effetto visivo ottimale e non abbagliante.



Corpo: in policarbonato infrangibile ed autoestinguente V2, stabilizzato ai raggi UV, antingiallimento.

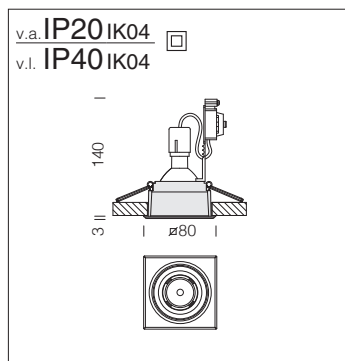
LED: mantenimento del flusso luminoso al 80%: 25.000h (L70B50).



Ideale per piccoli spazi e zone di passaggio, in cui le luci restano sempre accese.

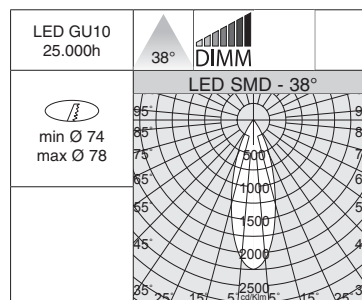
Milano Small T - Home								
LED	colore	peso	CLD		CLD-D (IGBT)		W tot	LUMEN USCENTI (tq= 25 °C)
			codice	prezzo €	codice	prezzo €		K - ølm - CRI - gradi
SMD	bianco	0,25			22083113-00	32,00	7	3000K - 655lm - CRI 80 - 38°
	cromato				22083163-00			
	satinato				22083173-00			
SMD	bianco	0,25	22083114-68	34,00		9	4000K - 700lm - CRI 80 - 38°	
	cromato		22083164-68					
	satinato		22083174-68					
SMD	bianco	0,25	22083114-00	34,00		9	3000K - 700lm - CRI 80 - 38°	
	cromato		22083164-00					
	satinato		22083174-00					

Versione CLD-D dimmerabile a taglio di fase IGBT.



Corpo: in policarbonato infrangibile ed autoestinguente V2, stabilizzato ai raggi UV, antingiallimento.

LED: mantenimento del flusso luminoso al 80%: 25.000h (L70B50).



Ideale per piccoli spazi e zone di passaggio, in cui le luci restano sempre accese.

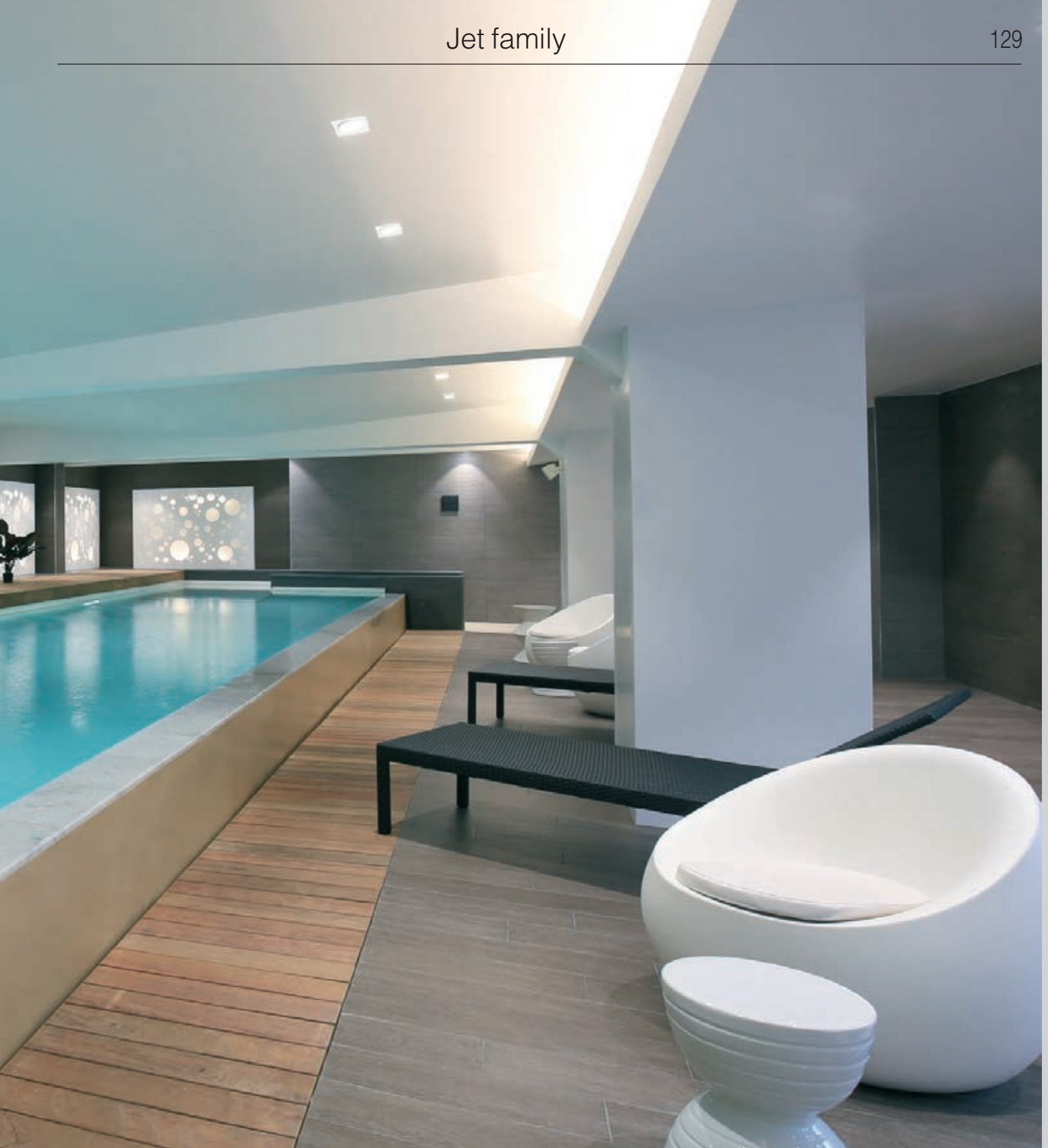
Milano Small Q - Home								
LED	colore	peso	CLD		CLD-D (IGBT)		W tot	LUMEN USCENTI (tq= 25 °C)
			codice	prezzo €	codice	prezzo €		K - ølm - CRI - gradi
SMD	bianco	0,25			22083213-00	32,00	7	3000K - 655lm - CRI 80 - 38°
	cromato				22083263-00			
	satinato				22083273-00			
SMD	bianco	0,25	22083214-68	34,00		9	4000K - 700lm - CRI 80 - 38°	
	cromato		22083264-68					
	satinato		22083274-68					
SMD	bianco	0,25	22083214-00	34,00		9	3000K - 700lm - CRI 80 - 38°	
	cromato		22083264-00					
	satinato		22083274-00					

Versione CLD-D dimmerabile a taglio di fase IGBT.



Fosnova offre un'ampia gamma di apparecchi da incasso realizzati per rispondere alle sempre maggiori richieste di illuminazione di hotel, centri commerciali, negozi e musei. I design differenti e le caratteristiche specifiche di ogni apparecchio permettono di soddisfare le molteplici esigenze di ogni singolo contesto. A far parte di questa vasta scelta è il nuovo faretto da incasso **Jet**, dalla luce morbida e confortevole, con elevato grado di protezione (IP65-IP44), in grado di creare ambienti piacevoli da vivere e da frequentare per lo shopping. Il suo ottimo comfort visivo si unisce ad un'eccellente resa dei colori (CRI90).

A richiesta: versione con sistema avanzato di controllo domotico dell'illuminazione CASAMBI (apparecchi **da installare in controsoffitti/pannelli NON metallici**). Per maggiori info vedi capitolo *Componenti tecnici*.



La luce e l'apparecchio hanno assunto ormai il ruolo da protagonisti nelle vendite. Ed è per questo motivo che vengono richiesti apparecchi Led con il **CRI>90**. L'attuale tendenza è quindi orientata verso la realizzazione di apparecchi sempre più flessibili, ma che al tempo producano un'ottima qualità della luce, garantendo risparmio energetico e riduzione di costi di manutenzione.

L'indice di resa cromatica o Color Rendering Index (**CRI**) indica in che modo una sorgente artificiale è in grado di riprodurre il colore di un oggetto da essa illuminato. Esso varia in una scala da **0 a 100**, dove **0 rappresenta il minimo** e **100 indica il massimo**. La luce naturale è la migliore sotto il profilo fisiologico grazie alla completezza del suo spettro cromatico; per questo la scelta di apparecchi con alto indice di resa cromatica è molto importante per il benessere e il comfort della persona oltre che necessaria in ambienti dove sia richiesta una buona visibilità dei colori.

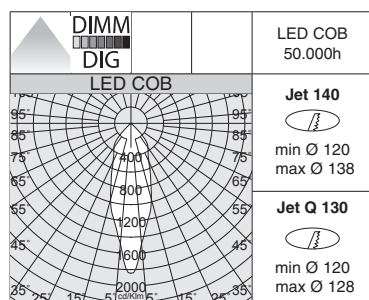


Corpo: faretto fisso in alluminio pressofuso con molle per incasso.

Riflettore: ottica dark light in alluminio speculare antiriflesso che permette di ottimizzare l'efficienza luminosa. Versione con ottica diffusante satinata a richiesta.

LED: ad alto risparmio energetico. Mantenimento del flusso luminoso al 80%: 50.000h (L80B20). Fattore di potenza: >0,9.

Alimentatore IP65



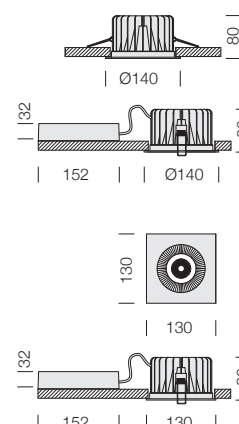
3-4 Versione con ottica diffusante satinata a richiesta.



alimentatore
IP65

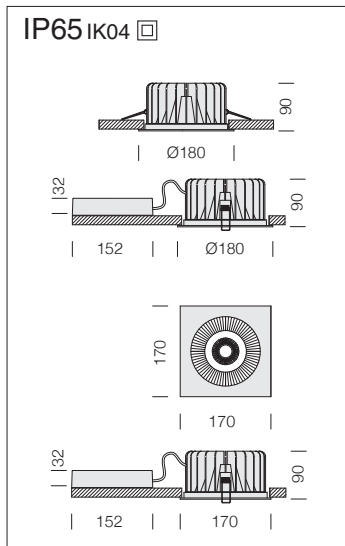


IP65 IK04



Jet 140 - IP65 (1)							
		CLD		CLD D-DIG (DALI)		LUMEN USCENTI (tq= 25 °C)	
LED	colore	peso	codice	prezzo €	codice	prezzo €	K - ølm - CRI
COB	bianco	0,90	22065612-00	194,00	22065612-1241	240,00	4000K - 1892lm - CRI>90
			22065612-39		22065612-3941		3000K - 1797lm - CRI>90

Jet Q 130 - IP65 (2)							
		CLD		CLD D-DIG (DALI)		LUMEN USCENTI (tq= 25 °C)	
LED	colore	peso	codice	prezzo €	codice	prezzo €	K - ølm - CRI
COB	bianco	0,90	22065712-00	194,00	22065712-1241	240,00	4000K - 1892lm - CRI>90
			22065712-39		22065712-3941		3000K - 1797lm - CRI>90



alimentatore IP65



LED COB 50.000h

DIMM

DIG

LED COB

Jet 180

min Ø 158
max Ø 178

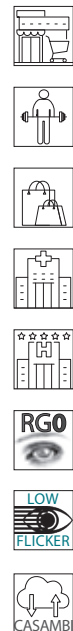
Jet Q 170

min Ø 158
max Ø 168

3-4 Versione con ottica diffondente satinata a richiesta.

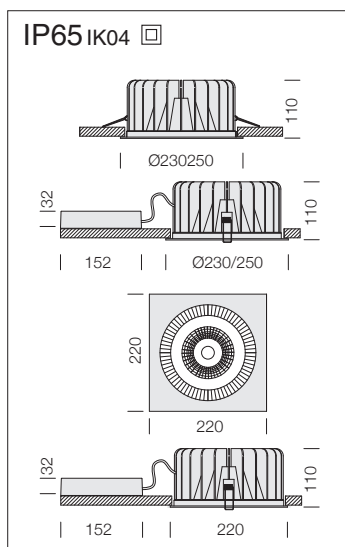
3

4



Jet 180 - IP65 (1)								
CLD			CLD D-DIG (DALI)			LUMEN USCENTI (tq= 25 °C)		
LED	colore	peso	codice	prezzo €	codice	prezzo €	W tot	K - ølm - CRI
COB	bianco	1,45	22065613-00	267,00	22065613-1241	311,00	32	4000K - 3423lm - CRI>90
			22065613-39		22065613-3941			3000K - 3251lm - CRI>90

Jet Q 170 - IP65 (2)								
CLD			CLD D-DIG (DALI)			LUMEN USCENTI (tq= 25 °C)		
LED	colore	peso	codice	prezzo €	codice	prezzo €	W tot	K - ølm - CRI
COB	bianco	1,45	22065713-00	267,00	22065713-1241	311,00	32	4000K - 3423lm - CRI>90
			22065713-39		22065713-3941			3000K - 3251lm - CRI>90



alimentatore IP65



LED COB 50.000h

DIMM

EM

DIG

LED COB

Jet 230-250

min Ø 208
max Ø 228-245

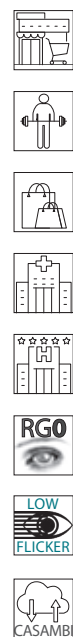
Jet Q 220

min Ø 208
max Ø 218

3-4 Versione con ottica diffondente satinata a richiesta.

3

4

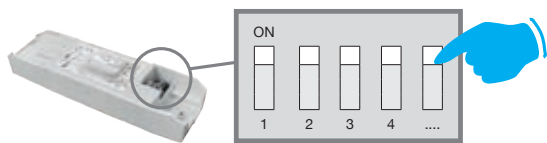


Jet 230 - IP65 (1)									
CLD			CLD E		CLD D-DIG (DALI)		LUMEN USCENTI (tq= 25 °C)		
LED	colore	peso	codice	prezzo €	codice	prezzo €	codice	prezzo €	W tot
COB	bianco	2,20	22065616-00	332,00	22065616-09	426,00	22065616-1241	377,00	45
			22065616-39		22065616-0928		22065616-3941		
									K - ølm - CRI
									4000K - 5584lm - CRI>90
									3000K - 5304lm - CRI>90

Jet Q 220 - IP65 (2)									
CLD			CLD E		CLD D-DIG (DALI)		LUMEN USCENTI (tq= 25 °C)		
LED	colore	peso	codice	prezzo €	codice	prezzo €	codice	prezzo €	W tot
COB	bianco	2,20	22065716-00	332,00	22065716-09	426,00	22065716-1241	377,00	45
			22065716-39		22065716-0928		22065716-3941		
									K - ølm - CRI
									4000K - 5584lm - CRI>90
									3000K - 5304lm - CRI>90

Jet 250 - IP65									
CLD			CLD E		CLD D-DIG (DALI)		LUMEN USCENTI (tq= 25 °C)		
LED	colore	peso	codice	prezzo €	codice	prezzo €	codice	prezzo €	W tot
COB	bianco	2,25	22065618-00	339,00	22065618-09	432,00	22065618-1241	383,00	45
			22065618-39		22065618-0928		22065618-3941		
									K - ølm - CRI
									4000K - 5584lm - CRI>90
									3000K - 5304lm - CRI>90

Con anello che può essere utilizzato sia come finitura estetica che per coprire fori di dimensione max. ø245mm.



SCEGLI LA GIUSTA CORRENTE PER OTTIMIZZARE IL FLUSSO LUMINOSO NECESSARIO

REGOLAZIONE CON DIP SWITCH: l'apparecchio è equipaggiato di driver con *DIP SWITCH* integrato per il **SETTAGGIO DELLA CORRENTE** in uscita; in questo modo è possibile **SCEGLIERE IL FLUSSO LUMINOSO** ideale per ogni progetto illuminotecnico.

La possibilità di scegliere la corrente di pilotaggio del LED consente di disporre sempre della potenza adeguata ad una specifica condizione progettuale. La scelta di una corrente più bassa aumenterà l'efficienza e quindi migliorerà il risparmio energetico, mentre con una corrente maggiore si otterrà più luce e sarà possibile ridurre il numero degli apparecchi.

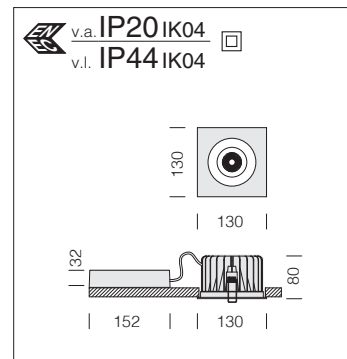
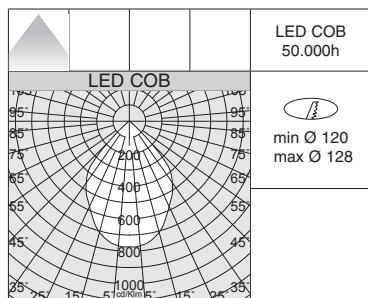


Corpo: faretto fisso in alluminio pressofuso con molle per incasso.

Riflettore: ottica dark light in alluminio speculare antiriflesso che permette di ottimizzare l'efficienza luminosa.

Lente: in policarbonato ad alta efficienza con bassissimo coefficiente di abbagliamento.

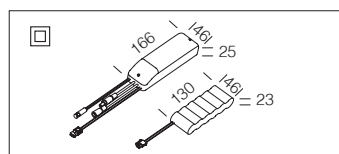
LED: ad alto risparmio energetico. Mantenimento del flusso luminoso al 80%: 50.000h (L80B20). Fattore di potenza: >0,9.



Jet Q 130 - IP44 - DIP SWITCH						
CLD				LUMEN USCENTI (tq= 25 °C)		
LED	colore	peso	codice	prezzo €	I out	W tot
COB	bianco	0,90	22065710-00	116,00	600	22
			22065710-39			
A richiesta: versione DIMM DALI (-1241 e -3941).						

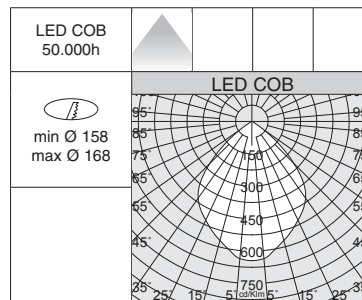
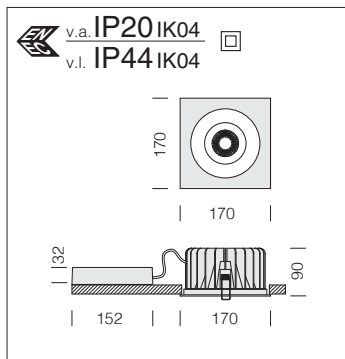
REGOLAZIONE CON DIP SWITCH						
LUMEN USCENTI (tq= 25 °C)						
I out	W tot	K - elm - CRI				
450	16	4000K - 2271lm - CRI>80				
500	18	4000K - 2494lm - CRI>80				
600	22	4000K - 2942lm - CRI>80				

REGOLAZIONE CON DIP SWITCH						
LUMEN USCENTI (tq= 25 °C)						
I out	W tot	K - elm - CRI				
450	16	3000K - 2157lm - CRI>80				
500	18	3000K - 2369lm - CRI>80				
600	22	3000K - 2795lm - CRI>80				



Kit alimentazione EM			
1h	22096015-00	€	86,00
3h	22096033-00	€	89,00

Kit per l'alimentazione in versione EM completo di connettori.



Jet Q 170 - IP44 - DIP SWITCH						
CLD				LUMEN USCENTI (tq= 25 °C)		
LED	colore	peso	codice	prezzo €	I out	W tot
COB	bianco	1,45	22065714-00	137,00	1050	38
			22065714-39			
				K - ølm - CRI		
				4000K - 5099lm - CRI>80		
				3000K - 4844lm - CRI>80		

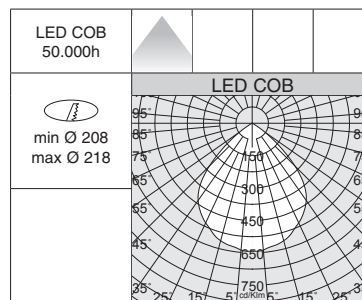
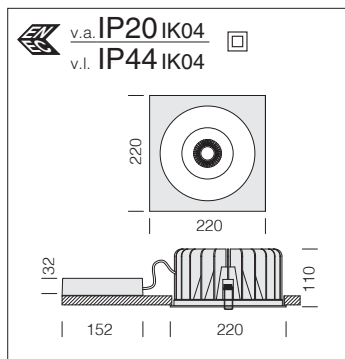
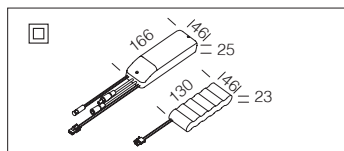
A richiesta: versione DIMM DALI (-1241 e -3941).

REGOLAZIONE CON DIP SWITCH						
LUMEN USCENTI (tq= 25 °C)						
I out	W tot	K - ølm - CRI				
900	33	4000K - 4479lm - CRI>80				
950	35	4000K - 4887lm - CRI>80				
1050	38	4000K - 5099lm - CRI>80				

REGOLAZIONE CON DIP SWITCH						
LUMEN USCENTI (tq= 25 °C)						
I out	W tot	K - ølm - CRI				
900	33	3000K - 4255lm - CRI>80				
950	35	3000K - 4643lm - CRI>80				
1050	38	3000K - 4844lm - CRI>80				

Kit alimentazione EM			
1h	22096015-00	€	86,00
3h	22096033-00	€	89,00

Kit per l'alimentazione in versione EM completo di connettori.



Jet Q 220 - IP44 - DIP SWITCH						
CLD				LUMEN USCENTI (tq= 25 °C)		
LED	colore	peso	codice	prezzo €	I out	W tot
COB	bianco	2,20	22065717-00	168,00	1400	52
			22065717-39			
				K - ølm - CRI		
				4000K - 6616lm - CRI>80		
				3000K - 6285lm - CRI>80		

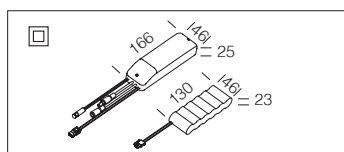
A richiesta: versione DIMM DALI (-1241 e -3941).

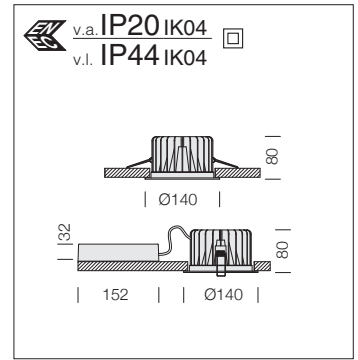
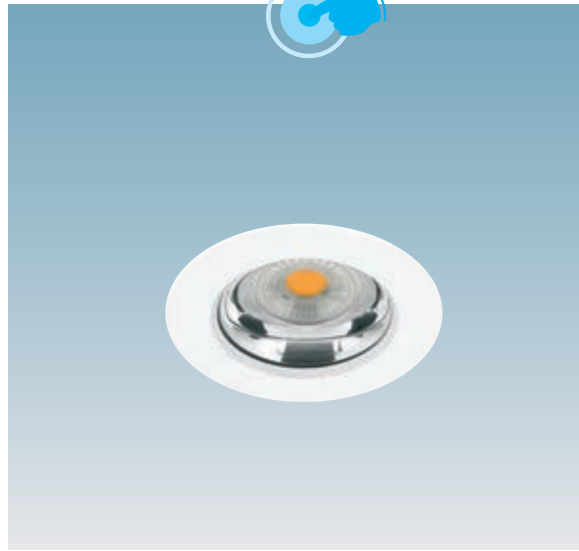
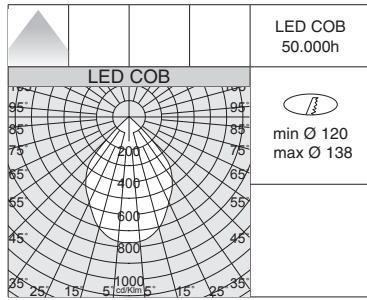
REGOLAZIONE CON DIP SWITCH						
LUMEN USCENTI (tq= 25 °C)						
I out	W tot	K - ølm - CRI				
1050	38	4000K - 5181lm - CRI>80				
1200	44	4000K - 5801lm - CRI>80				
1400	52	4000K - 6616lm - CRI>80				

REGOLAZIONE CON DIP SWITCH						
LUMEN USCENTI (tq= 25 °C)						
I out	W tot	K - ølm - CRI				
1050	38	3000K - 4922lm - CRI>80				
1200	44	3000K - 5511lm - CRI>80				
1400	52	3000K - 6285lm - CRI>80				

Kit alimentazione EM			
1h	22096015-00	€	86,00
3h	22096033-00	€	89,00

Kit per l'alimentazione in versione EM completo di connettori.



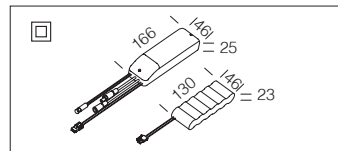


Jet 140 - IP44 - DIP SWITCH						
LED	colore	peso	codice	prezzo €	I out	W tot
COB	bianco	0,90	22065610-00	111,00	600	22
			22065610-39			

A richiesta: versione DIMM DALI (-1241 e -3941).

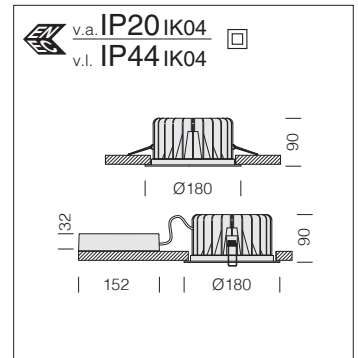
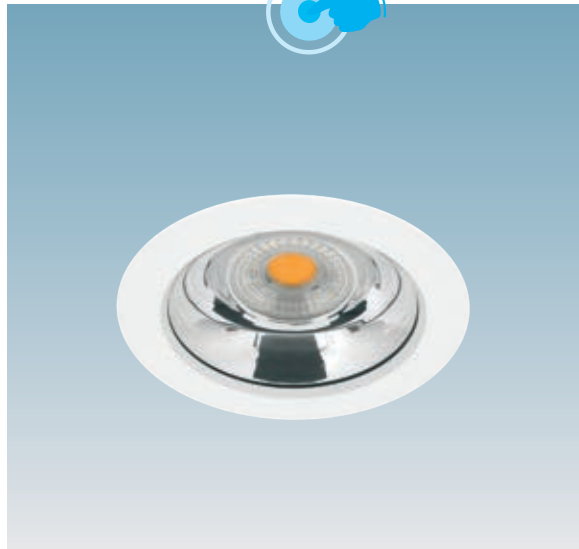
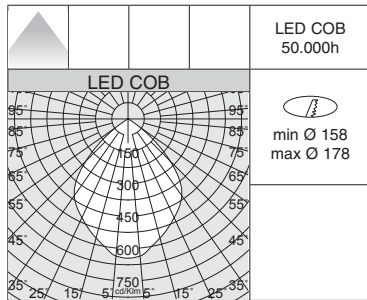
REGOLAZIONE CON DIP SWITCH		
I out	W tot	LUMEN USCENTI (tq= 25 °C)
		K - ølm - CRI
450	16	4000K - 2271lm - CRI>80
500	18	4000K - 2494lm - CRI>80
600	22	4000K - 2942lm - CRI>80

REGOLAZIONE CON DIP SWITCH		
I out	W tot	LUMEN USCENTI (tq= 25 °C)
		K - ølm - CRI
450	16	3000K - 2157lm - CRI>80
500	18	3000K - 2369lm - CRI>80
600	22	3000K - 2795lm - CRI>80



Kit alimentazione EM		
1h	22096015-00	€ 86,00
3h	22096033-00	€ 89,00

Kit per l'alimentazione in versione EM completo di connettori.

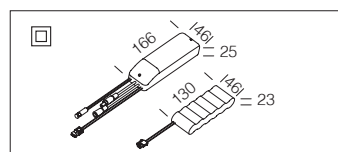


Jet 180 - IP44 - DIP SWITCH						
LED	colore	peso	codice	prezzo €	I out	W tot
COB	bianco	1,45	22065614-00	132,00	1050	38
			22065614-39			

A richiesta: versione DIMM DALI (-1241 e -3941).

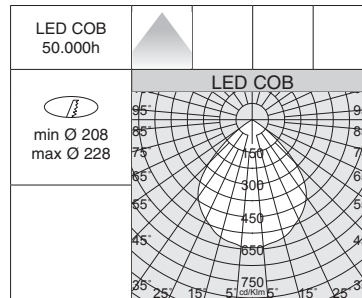
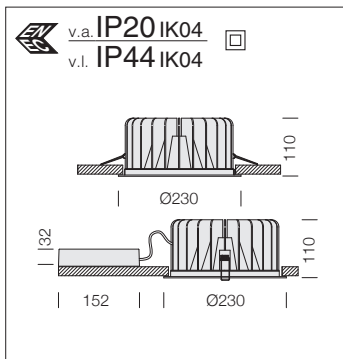
REGOLAZIONE CON DIP SWITCH		
I out	W tot	LUMEN USCENTI (tq= 25 °C)
		K - ølm - CRI
900	33	4000K - 4479lm - CRI>80
950	35	4000K - 4887lm - CRI>80
1050	38	4000K - 5099lm - CRI>80

REGOLAZIONE CON DIP SWITCH		
I out	W tot	LUMEN USCENTI (tq= 25 °C)
		K - ølm - CRI
900	33	3000K - 4255lm - CRI>80
950	35	3000K - 4643lm - CRI>80
1050	38	3000K - 4844lm - CRI>80



Kit alimentazione EM		
1h	22096015-00	€ 86,00
3h	22096033-00	€ 89,00

Kit per l'alimentazione in versione EM completo di connettori.

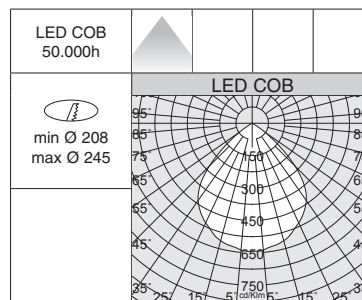
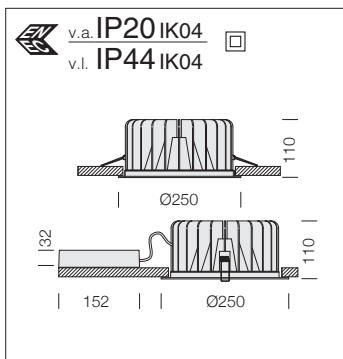
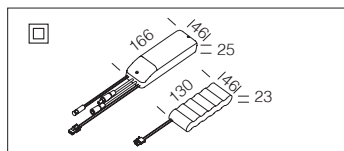


Jet 230 - IP44 - DIP SWITCH						
LED	colore	peso	codice	prezzo €	I out	W tot
COB	bianco	2,20	22065617-00	163,00	1400	52
			22065617-39			

REGOLAZIONE CON DIP SWITCH		
I out	W tot	LUMEN USCENTI (tq= 25 °C)
		K - ølm - CRI
1050	38	4000K - 5181lm - CRI>80
1200	44	4000K - 5801lm - CRI>80
1400	52	4000K - 6616lm - CRI>80

REGOLAZIONE CON DIP SWITCH		
I out	W tot	LUMEN USCENTI (tq= 25 °C)
		K - ølm - CRI
1050	38	3000K - 4922lm - CRI>80
1200	44	3000K - 5511lm - CRI>80
1400	52	3000K - 6285lm - CRI>80

Kit alimentazione EM			
1h	22096015-00	€	86,00
3h	22096033-00	€	89,00

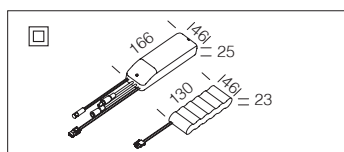


Jet 250 - IP44 - DIP SWITCH						
LED	colore	peso	codice	prezzo €	I out	W tot
COB	bianco	2,25	22065615-00	168,00	1400	52
			22065615-39			

REGOLAZIONE CON DIP SWITCH		
I out	W tot	LUMEN USCENTI (tq= 25 °C)
		K - ølm - CRI
1050	38	4000K - 5181lm - CRI>80
1200	44	4000K - 5801lm - CRI>80
1400	52	4000K - 6616lm - CRI>80

REGOLAZIONE CON DIP SWITCH		
I out	W tot	LUMEN USCENTI (tq= 25 °C)
		K - ølm - CRI
1050	38	3000K - 4922lm - CRI>80
1200	44	3000K - 5511lm - CRI>80
1400	52	3000K - 6285lm - CRI>80

Kit alimentazione EM			
1h	22096015-00	€	86,00
3h	22096033-00	€	89,00





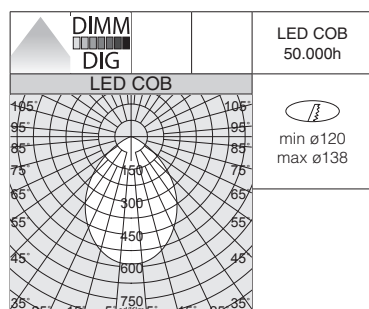
Corpo: faretto fisso in alluminio pressofuso con molle per incasso.

Riflettore: in alluminio satinato anti-riflesso che permette di ottimizzare l'efficienza luminosa.

Schermo: in materiale plastico opale antiabbagliamento.

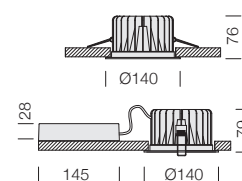
LED: ad alto risparmio energetico. Mantenimento del flusso luminoso al 80%: 50.000h (L80B20).

Fattore di potenza: >0,9.

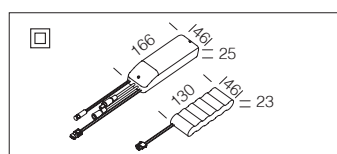


v.a. IP20 IK04

v.l. IP44 IK04



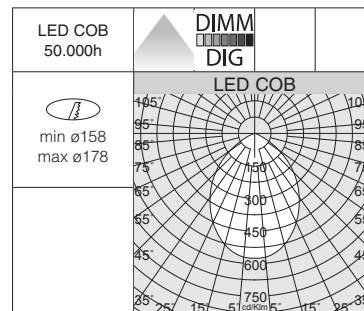
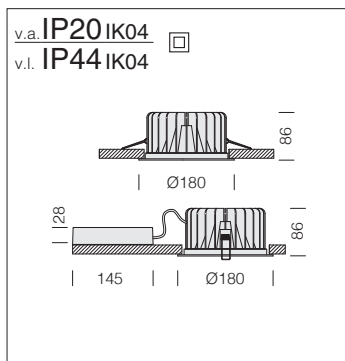
Jet 140 - IP44 - MATT								
		CLD		CLD D-DIG (DALI)				LUMEN USCENTI (tq= 25 °C)
LED	colore	peso	codice	prezzo €	codice	prezzo €	W tot	K - ølm - CRI
COB	bianco	0,65	22065910-00	72,00	22065910-1241	119,00	23	4000K - 2079lm - CRI>80
			22065910-39		22065910-3941			3000K - 1933lm - CRI>80



Kit alimentazione EM

1h	22096015-00	€ 86,00
3h	22096033-00	€ 89,00

Kit per l'alimentazione in versione EM completo di connettori.

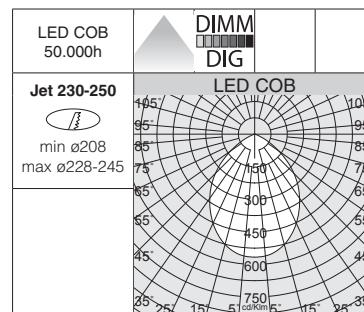
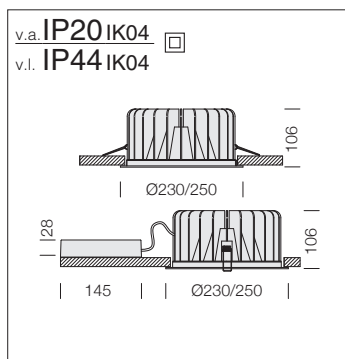
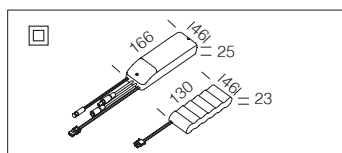


Jet 180 - IP44 - MATT								
LED	colore	peso	CLD	prezzo €	CLD D-DIG (DALI)	prezzo €	W tot	LUMEN USCENTI (tq= 25 °C)
COB	bianco	1,00	codice	22065912-00	97,00	codice	22065912-1241	4000K - 3380lm - CRI>80 3000K - 3143lm - CRI>80
				22065912-39			22065912-3941	
							32	

Kit alimentazione EM

1h	22096015-00	€	86,00
3h	22096033-00	€	89,00

Kit per l'alimentazione in versione EM completo di connettori.



Jet 230 - IP44 - MATT								
LED	colore	peso	CLD	prezzo €	CLD D-DIG (DALI)	prezzo €	W tot	LUMEN USCENTI (tq= 25 °C)
COB	bianco	1,80	codice	22065914-00	139,00	codice	22065914-1241	4000K - 5225lm - CRI>80 3000K - 4859lm - CRI>80
				22065914-39			22065914-3941	
							46	

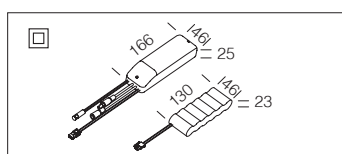
Jet 250 - IP44 - MATT (2)								
LED	colore	peso	CLD	prezzo €	CLD D-DIG (DALI)	prezzo €	W tot	LUMEN USCENTI (tq= 25 °C)
COB	bianco	1,85	codice	22065916-00	188,00	codice	22065916-1241	4000K - 5225lm - CRI>80 3000K - 4859lm - CRI>80
				22065916-39			22065916-3941	
							46	

Con anello che può essere utilizzato sia come finitura estetica che per coprire fori di dimensione max. ø245mm.

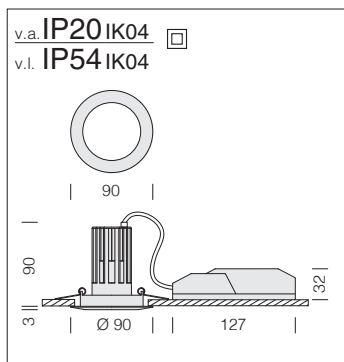
Kit alimentazione EM

1h	22096015-00	€	86,00
3h	22096033-00	€	89,00

Kit per l'alimentazione in versione EM completo di connettori.





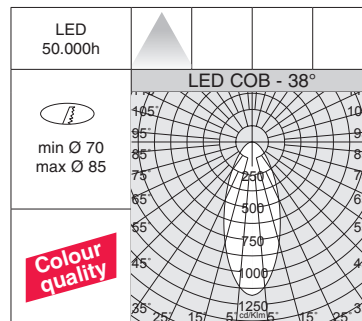


Corpo: in alluminio pressofuso completo di staffa regolabile in acciaio.

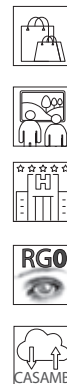
Riflettore: in policarbonato metallizzato ad alto rendimento.

Normativa: prodotti in conformità alle norme EN 60598-1-CEI 34.21, hanno grado di protezione secondo le norme EN 60529. Grado di protezione **IP65** con guarnizione silconica in rispetto alla normativa **BBC** (Bâtiment Basse Consommation).

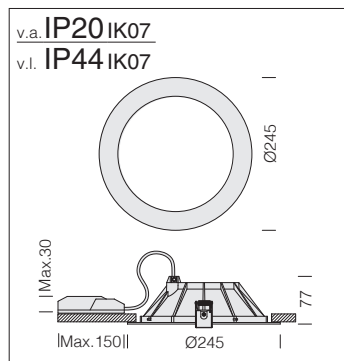
LED: mantenimento del flusso luminoso al 80%: 50.000h (L80B20).
Fattore di potenza: >0,9.



A richiesta:
grado di protezione **IP65**
con guarnizione silconica

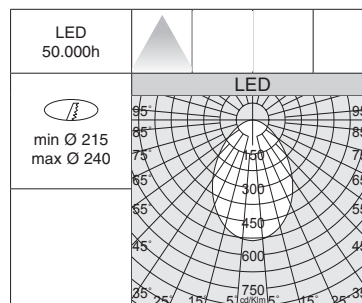


Antares IP						
		CLD			W tot	LUMEN USCENTI (tq= 25 °C)
LED	colore	peso	codice	prezzo €		K - ølm - CRI - gradi
COB	bianco	0,30	22062411-00	62,00	10	4000K - 743lm - CRI>90 - 38°
			22062410-00			3000K - 671lm - CRI>90 - 38°



Corpo: in alluminio pressofuso completo di staffa regolabile in acciaio.

LED: mantenimento del flusso luminoso al 70%: 50.000h (L70B50).
Fattore di potenza: >0,9.



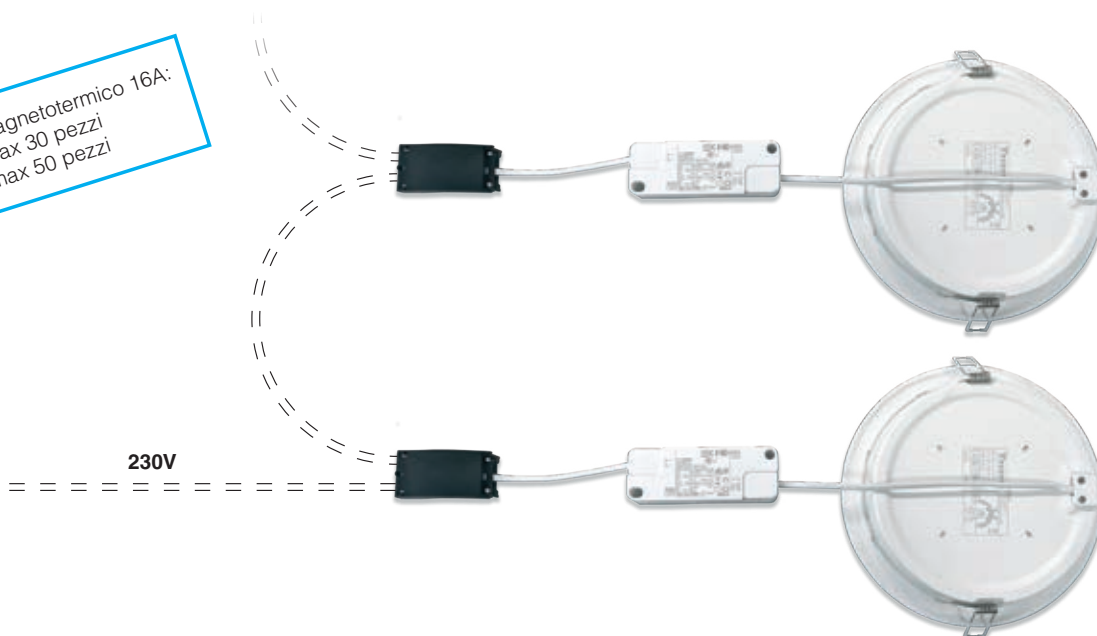
Il suo schermo è una lastra lavorata al laser che con un effetto di cerchi concentrici funge da lente. Queste lavorazioni hanno uno schema ben preciso e studiato con distanze variabili; più ci si avvicina al centro più sono vicine, ottenendo quindi un effetto visivo ottimale e non abbagliante.



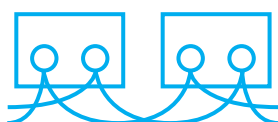
Tecno Lex						
		CLD			W tot	LUMEN USCENTI (tq= 25 °C)
LED	colore	peso	codice	prezzo €		K - ølm - CRI
LED	bianco	1,00	22173611-00	105,00	27	4000K - 2770lm - CRI 80
			22173610-00			3000K - 2576lm - CRI 80



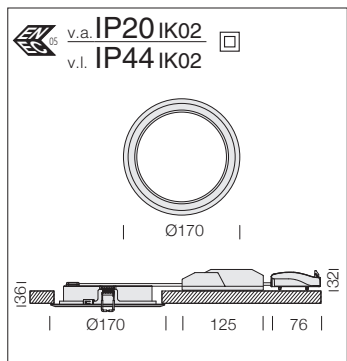
Per interruttore magnetotermico 16A:
 B16 = max 30 pezzi
 C16 = max 50 pezzi



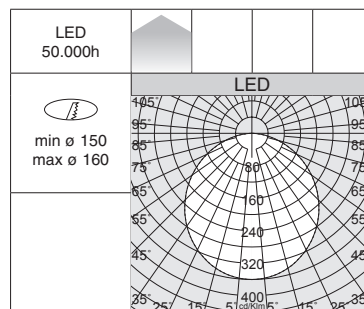
Connettore extra: installazione veloce!



Con **Slim Lex P** é possibile realizzare un sistema "**LOOP-IN**": sistema di connessione alla rete di alimentazione di due o più apparecchi. Di serie Slim Lex P ha un morsetto che consente all'installatore di collegare il cavo della linea di alimentazione al circuito interno attraverso i serrafili automatici.



LOOP-IN

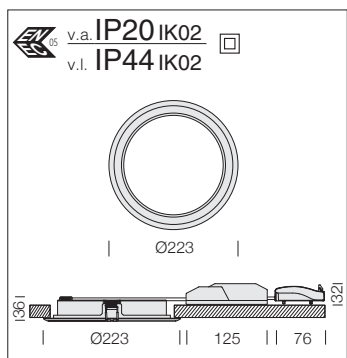


Corpo: iin alluminio con molle per incasso.

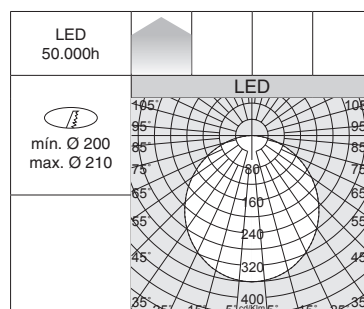
Anello/diffusore: in materiale termoplastico.

LED: mantenimento del flusso luminoso al 70%: 50.000h (L70).

Slim Lex 1.0 P							
		CLD				LUMEN USCENTI (tq= 25 °C)	
LED	colore	peso	codice	prezzo €	W tot	K - ølm - CRI	
LED	bianco	0,10	22169510-00	28,00	19	4000K - 2132lm - CRI≥80	
			22169510-39			3000K - 2070lm - CRI≥80	



LOOP-IN

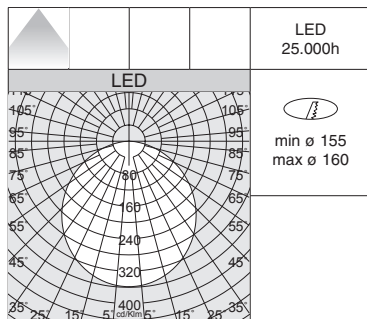


Corpo: iin alluminio con molle per incasso.

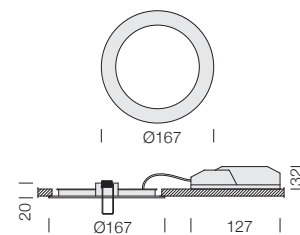
Anello/diffusore: in materiale termoplastico.

LED: mantenimento del flusso luminoso al 70%: 50.000h (L70).

Slim Lex 2.0 P							
		CLD				LUMEN USCENTI (tq= 25 °C)	
LED	colore	peso	codice	prezzo €	W tot	K - ølm - CRI	
LED	bianco	0,15	22169610-00	30,00	19	4000K - 2215lm - CRI≥80	
			22169610-39			3000K - 2150lm - CRI≥80	



v.a. IP20 IK07
v.l. IP44 IK07



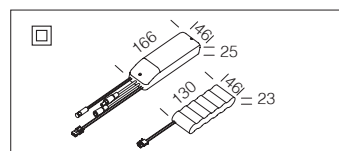
Corpo: in alluminio pressofuso.

Diffusore: pannello in PMMA.

LED: mantenimento del flusso luminoso al 70%: 25.000h (L70B50).

Slim Lex 1.0 B

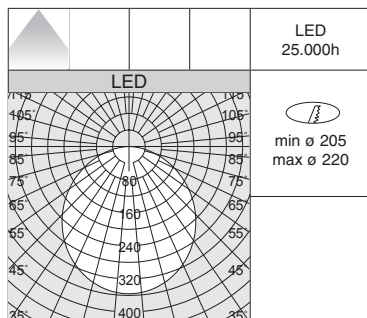
		CLD			LUMEN USCENTI (tq= 25 °C)	
LED	colore	peso	codice	prezzo €	W tot	K - ølm - CRI
LED	bianco	0,40	22159512-00	19,50	12	4000K - 1000lm - CRI>80
			22159513-00			3000K - 930lm - CRI>80



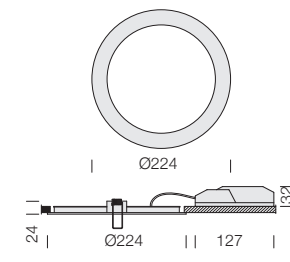
Kit alimentazione EM

3h 22096038-00 € 96,00

Kit per l'alimentazione in versione EM completo di connettori.



v.a. IP20 IK07
v.l. IP44 IK07



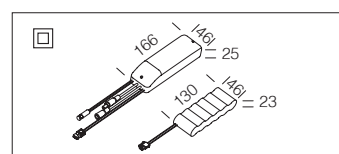
Corpo: in alluminio pressofuso.

Diffusore: pannello in PMMA.

LED: mantenimento del flusso luminoso al 70%: 25.000h (L70B50).

Slim Lex 2.0 B

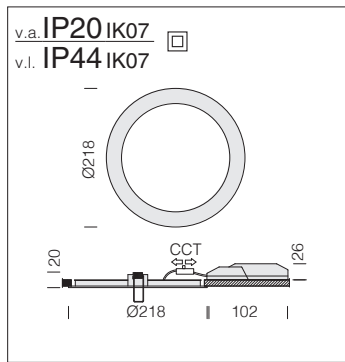
		CLD			LUMEN USCENTI (tq= 25 °C)	
LED	colore	peso	codice	prezzo €	W tot	K - ølm - CRI
LED	bianco	0,70	22159510-00	25,00	18	4000K - 1600lm - CRI>80
			22159511-00			3000K - 1500lm - CRI>80



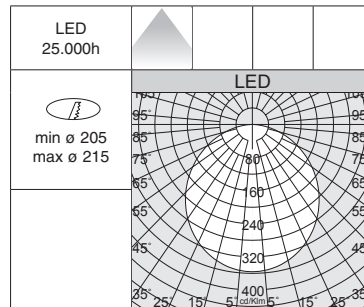
Kit alimentazione EM

3h 22096038-00 € 96,00

Kit per l'alimentazione in versione EM completo di connettori.

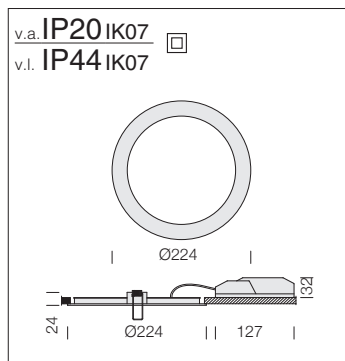
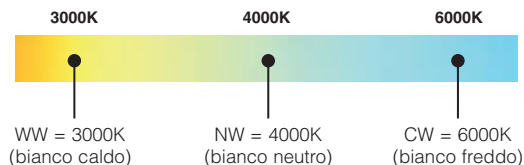


Corpo: in alluminio pressofuso.
Diffusore: pannello in PMMA.
LED: mantenimento del flusso luminoso al 70%: 25.000h (L70B50).

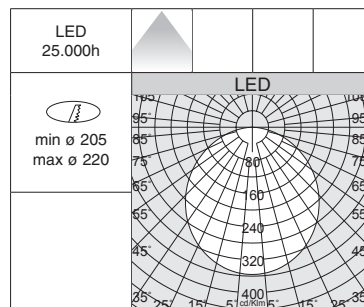


Slim Lex 2.0 B - CCT SWITCH						
		CLD			W tot	LUMEN USCENTI (tq= 25 °C)
LED	colore	peso	codice	prezzo €		K - ølm - CRI
LED	bianco	0,70	22159515-00	30,00	18	3000K - 1370lm - CRI>80
						4000K - 1440lm - CRI>80
						6000K - 1440lm - CRI>80

La caratteristica principale di questo apparecchio è la tecnologia di "cambio tonalità": mediante il selettore integrato di serie posizionato sul corpo è possibile scegliere la temperatura di colore preferita (3000K-4000K-6000K), adattandosi così alla maggior parte delle installazioni.

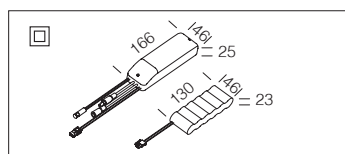


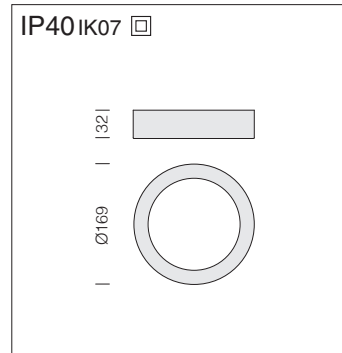
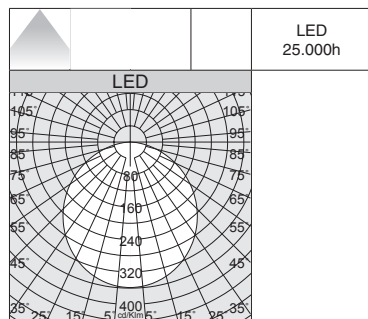
Corpo: in alluminio pressofuso.
Diffusore: pannello in PMMA.
LED: mantenimento del flusso luminoso al 70%: 25.000h (L70B50).



Slim Lex 3.0 B						
		CLD			W tot	LUMEN USCENTI (tq= 25 °C)
LED	colore	peso	codice	prezzo €		K - ølm - CRI
LED	bianco	0,70	22159514-00	27,00	19	4000K - 2100lm - CRI>80

Kit alimentazione EM		
3h	22096038-00	€ 96,00
Kit per l'alimentazione in versione EM completo di connettori.		



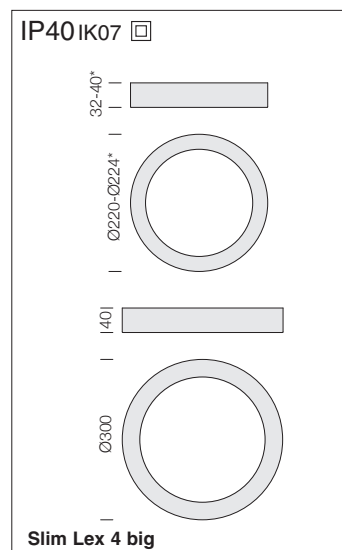
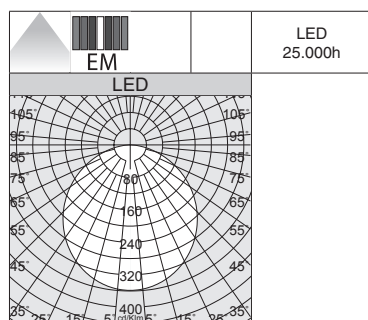


Corpo: in alluminio pressofuso.

Diffusore: pannello in PMMA.

LED: mantenimento del flusso luminoso al 70%: 25.000h (L70B50).

Slim Lex 4 small						
		CLD			LUMEN USCENTI (tq= 25 °C)	
LED	colore	peso	codice	prezzo €	W tot	K - ølm - CRI
LED	bianco	0,50	22169314-00	55,00	12	4000K - 1082lm - CRI>80
			22169313-00			3000K - 1010lm - CRI>80



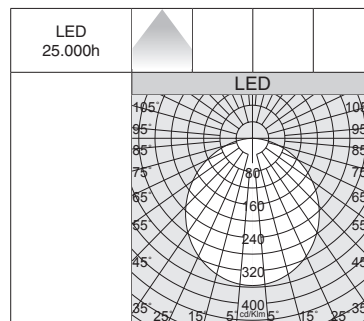
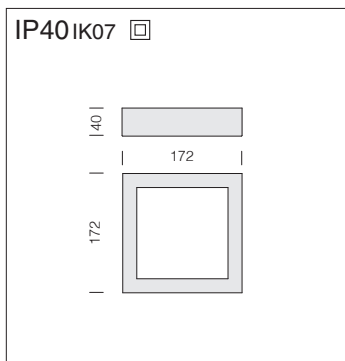
Slim Lex 4										
		CLD		* CLD E (1h)		* CLD E (3h)		LUMEN USCENTI (tq= 25 °C)		
LED	colore	peso	codice	prezzo €	codice	prezzo €	codice	prezzo €	W tot	K - ølm - CRI
LED	bianco	0,70	22169310-00	61,00	22169310-09	154,00	22169310-0957	177,00	18	4000K - 1586lm - CRI>80
			22169311-00		22169311-09		22169311-0957			3000K - 1473lm - CRI>80

Slim Lex 4 big						
		CLD			LUMEN USCENTI (tq= 25 °C)	
LED	colore	peso	codice	prezzo €	W tot	K - ølm - CRI
LED	bianco	0,90	22169315-68	68,00	24	4000K - 2121lm - CRI>80
			22169315-00			3000K - 2039lm - CRI>80

Corpo: in alluminio pressofuso.

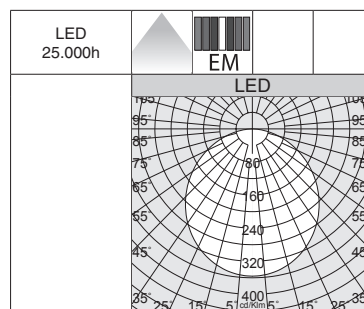
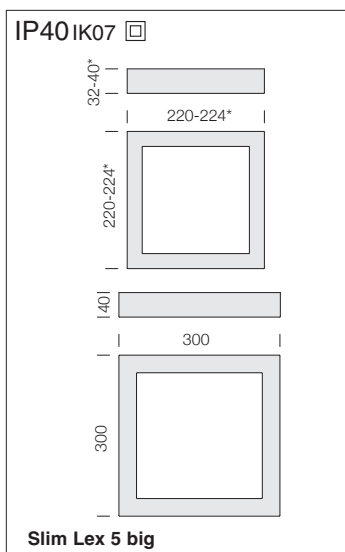
Diffusore: pannello in PMMA.

LED: mantenimento del flusso luminoso al 70%: 25.000h (L70B50).



Corpo: in alluminio pressofuso.
Diffusore: pannello in PMMA.
LED: mantenimento del flusso luminoso al 70%: 25.000h (L70B50).

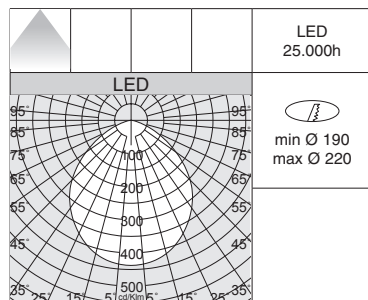
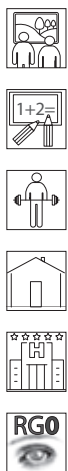
Slim Lex 5 small						
			CLD		LUMEN USCENTI (tq= 25 °C)	
LED	colore	peso	codice	prezzo €	W tot	K - ølm - CRI
LED	bianco	0,60	22169414-00	55,00	12	4000K - 1082lm - CRI>80
			22169413-00			3000K - 1010lm - CRI>80



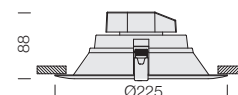
Slim Lex 5										
			CLD		* CLD E (1h)		* CLD E (3h)		LUMEN USCENTI (tq= 25 °C)	
LED	colore	peso	codice	prezzo €	codice	prezzo €	codice	prezzo €	W tot	K - ølm - CRI
LED	bianco	0,70	22169411-00	61,00	22169411-09	154,00	22169411-0957	177,00	18	4000K - 1586lm - CRI>80
			22169410-00		22169410-09		22169410-0957			3000K - 1473lm - CRI>80

Corpo: in alluminio pressofuso.
Diffusore: pannello in PMMA.
LED: mantenimento del flusso luminoso al 70%: 25.000h (L70B50).

Slim Lex 5 big						
			CLD		LUMEN USCENTI (tq= 25 °C)	
LED	colore	peso	codice	prezzo €	W tot	K - ølm - CRI
LED	bianco	0,90	22169415-68	68,00	24	4000K - 2121lm - CRI>80
			22169415-00			3000K - 2039lm - CRI>80



v.a. IP20 IK04
v.l. IP40 IK04

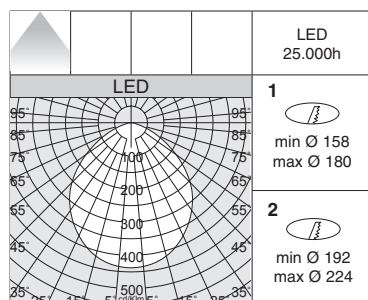
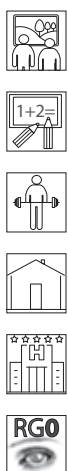


Corpo/Riflettore: in alluminio verniciato bianco.

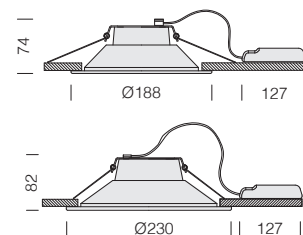
LED: mantenimento del flusso luminoso al 70%: 25.000h (L70B50).
Fattore di potenza: >0,9.

Speaker 3 B

LED		CLD			LUMEN USCENTI (tq= 25 °C)	
colore	peso	codice	prezzo €	W tot	K - ølm - CRI	
LED	bianco	22084711-00	29,00	23	4000K - 2050lm - CRI>80	
		22084710-00			3000K - 1952lm - CRI>80	



v.a. IP20 IK04
v.l. IP44 IK04



Corpo/Riflettore: in alluminio verniciato bianco.

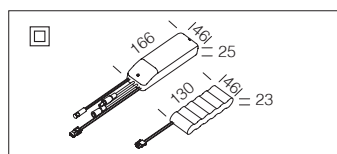
LED: Mantenimento del flusso luminoso al 70%: 30.000h (L70B50).
Fattore di potenza: >0,95

Speaker 1

LED		CLD CELL			LUMEN USCENTI (tq= 25 °C)	
colore	peso	codice	prezzo €	W tot	K - ølm - CRI	
LED	bianco	22084411-00	29,00	13	4000K - 1300lm - CRI>80	
		22084410-00			3000K - 1200lm - CRI>80	

Speaker 2

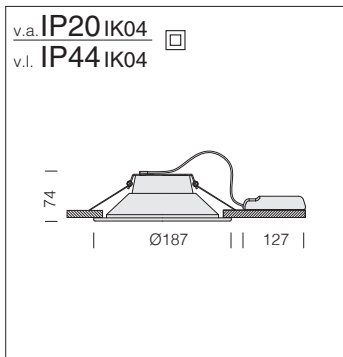
LED		CLD CELL			LUMEN USCENTI (tq= 25 °C)	
colore	peso	codice	prezzo €	W tot	K - ølm - CRI	
LED	bianco	22084416-00	29,00	25	4000K - 2119lm - CRI>80	
		22084415-00			3000K - 2013lm - CRI>80	



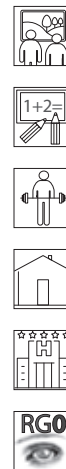
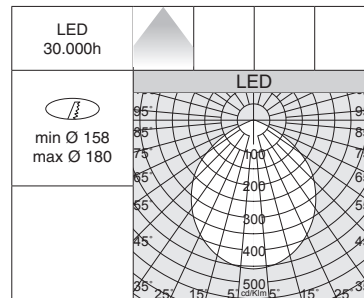
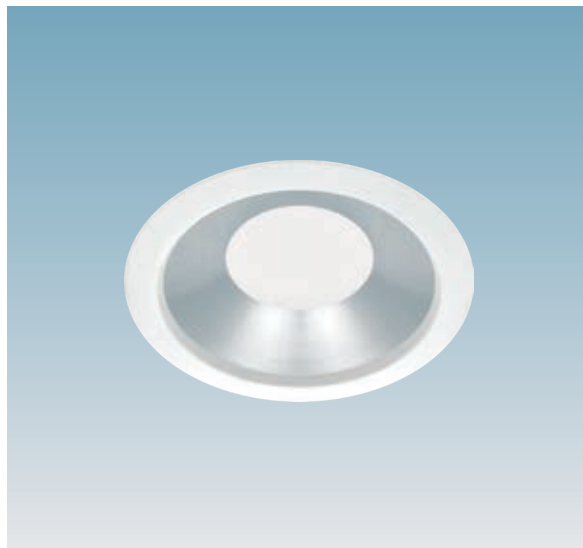
Kit alimentazione EM

1h	22096035-00	€ 86,00
3h	22096037-00	€ 89,00

Kit per l'alimentazione in versione EM completo di connettori.



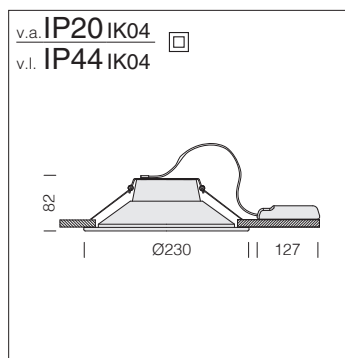
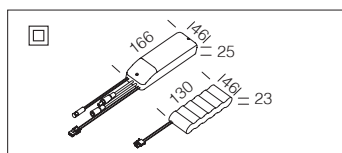
Riflettore: in alluminio lucido.
LED: mantenimento del flusso luminoso al 70%: 30.000h (L70B50).
Fattore di potenza: >0,95.



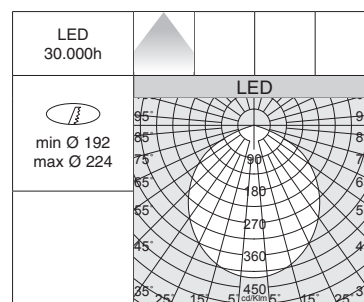
Speaker 1 - MIRROR						
		CLD			LUMEN USCENTI (tq= 25 °C)	
LED	colore	peso	codice	prezzo €	W tot	K - ølm - CRI
LED	bianco	0.25	22084413-00	29,00	19	4000K - 1500lm - CRI>80

Kit alimentazione EM			
1h	22096035-00	€	86,00
3h	22096037-00	€	89,00

Kit per l'alimentazione in versione EM completo di connettori.



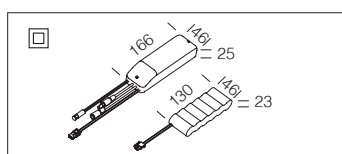
Riflettore: in alluminio lucido.
LED: mantenimento del flusso luminoso al 70%: 30.000h (L70B50).
Fattore di potenza: >0,95.



Speaker 2 - MIRROR						
		CLD			LUMEN USCENTI (tq= 25 °C)	
LED	colore	peso	codice	prezzo €	W tot	K - ølm - CRI
LED	bianco	0.35	22084418-00	30,00	25	4000K - 2205lm - CRI>80

Kit alimentazione EM			
1h	22096035-00	€	86,00
3h	22096037-00	€	89,00

Kit per l'alimentazione in versione EM completo di connettori.





La gamma dei faretti da incasso Luthor si completa con le tre misure. Questo consente di poter inserire gli apparecchi in tutti i fori di incasso utilizzando prodotti della stessa. I faretti ad incasso orientabili Luthor LED offrono una luce tecnologicamente avanzata: grazie alla grande robustezza, all'ottima qualità e alle elevate performance, i faretti Luthor LED rappresentano un prodotto ideale per l'illuminazione di grandi aree commerciali.

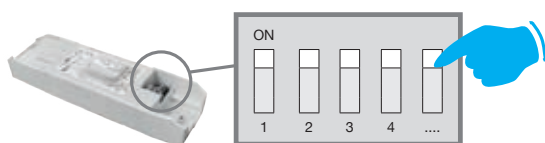
Corpo: orientabile in alluminio pressofuso con molle per incasso.

Riflettore: in alluminio prismaticizzato e brillantato ad alto rendimento con vetro frontale.

Verniciatura: a polvere con vernice epossidica in poliestere resistente ai raggi UV.

LED: mantenimento del flusso luminoso al 80%: 50.000h (L80B20). Fattore di potenza: >0,95.
Classificazione rischio fotobiologico: gruppo esente.

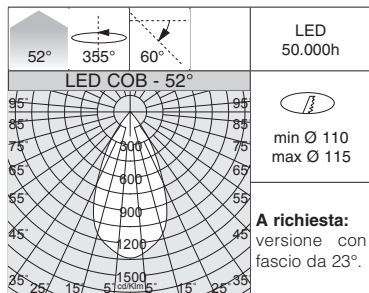
A richiesta: versione con sistema avanzato di controllo domotico dell'illuminazione CASAMBI (apparecchi **da installare in controsoffitti/pannelli NON metallici**). Per maggiori info vedi capitolo *Componenti tecnici*.



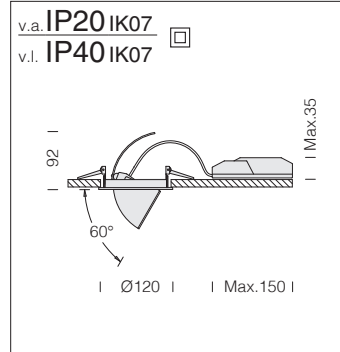
SCEGLI LA GIUSTA CORRENTE PER OTTIMIZZARE IL FLUSSO LUMINOSO NECESSARIO

REGOLAZIONE CON DIP SWITCH: l'apparecchio è equipaggiato di driver con *DIP SWITCH* integrato per il **SETTAGGIO DELLA CORRENTE** in uscita; in questo modo è possibile **SCEGLIERE IL FLUSSO LUMINOSO** ideale per ogni progetto illuminotecnico.

La possibilità di scegliere la corrente di pilotaggio del LED consente di disporre sempre della potenza adeguata ad una specifica condizione progettuale. La scelta di una corrente più bassa aumenterà l'efficienza e quindi migliorerà il risparmio energetico, mentre con una corrente maggiore si otterrà più luce e sarà possibile ridurre il numero degli apparecchi.



A richiesta: disponibile versione 4000K in colore nero/oro (sottocodice -170027)



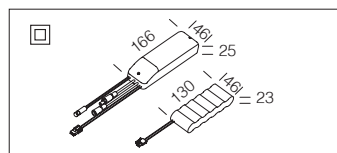
LED: mantenimento del flusso luminoso al 80%: 50.000h (L80B20).
Fattore di potenza: >0,95.

Luthor Small - DIP SWITCH - PROFESSIONAL						
LED	colore	peso	codice	prezzo €	I out	W tot
COB	bianco	0.50	22087808-00	84,00	250	9
	nero		22087831-00			
	bianco	0.50	22087808-39	84,00	250	9
	nero		22087831-39			

A richiesta: versione DIMM DALI (-1241 e -3941) e PUSH-DIMM (-1245 e -3945).

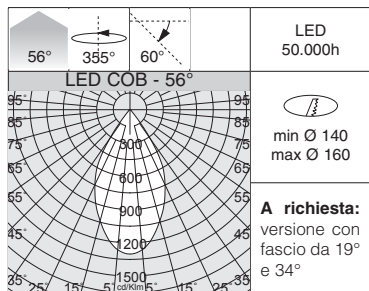
REGOLAZIONE CON DIP SWITCH		
I out	W tot	LUMEN USCENTI (tq= 25 °C)
		K - ølm - CRI - gradi
250	9°	4000K - 1129lm - CRI 93 - 52°
300	11	4000K - 1328lm - CRI 93 - 52°
350	13	4000K - 1530lm - CRI 93 - 52°

REGOLAZIONE CON DIP SWITCH		
I out	W tot	LUMEN USCENTI (tq= 25 °C)
		K - ølm - CRI - gradi
250	9°	3000K - 1072lm - CRI 93 - 52°
300	11	3000K - 1263lm - CRI 93 - 52°
350	13	3000K - 1453lm - CRI 93 - 52°

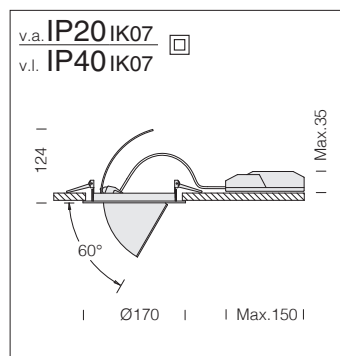


Kit alimentazione EM		
1h	22096015-00	€ 86,00
3h	22096033-00	€ 89,00

Kit per l'alimentazione in versione EM completo di connettori.



A richiesta: disponibile versione 4000K in colore nero/oro (sottocodice -170027)



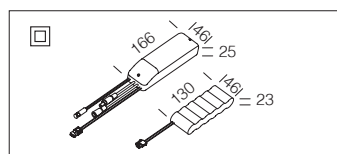
LED: mantenimento del flusso luminoso al 80%: 50.000h (L80B20).
Fattore di potenza: >0,95.

Luthor Medium - DIP SWITCH - PROFESSIONAL						
LED	colore	peso	codice	prezzo €	I out	W tot
COB	bianco	1.00	22087809-00	111,00	500	19
	nero		22087832-00			
COB	bianco	1.00	22087809-39	111,00	500	19
	nero		22087832-39			

A richiesta: versione DIMM DALI (-1241 e -3941) e PUSH-DIMM (-1245 e -3945).

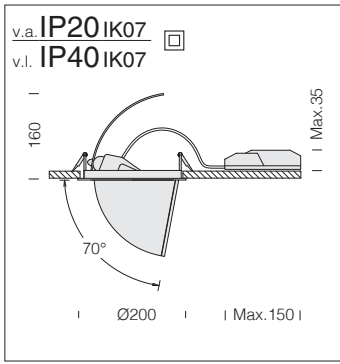
REGOLAZIONE CON DIP SWITCH		
I out	W tot	LUMEN USCENTI (tq= 25 °C)
		K - ølm - CRI - gradi
350	13°	4000K - 1615lm - CRI 93 - 56°
400	15°	4000K - 1826lm - CRI 93 - 56°
500	19°	4000K - 2251lm - CRI 93 - 56°
600	22	4000K - 2643lm - CRI 93 - 56°
700	26	4000K - 3036lm - CRI 93 - 56°

REGOLAZIONE CON DIP SWITCH		
I out	W tot	LUMEN USCENTI (tq= 25 °C)
		K - ølm - CRI - gradi
350	13°	3000K - 1534lm - CRI 93 - 56°
400	15°	3000K - 1735lm - CRI 93 - 56°
500	19°	3000K - 2137lm - CRI 93 - 56°
600	22	3000K - 2511lm - CRI 93 - 56°
700	26	3000K - 2884lm - CRI 93 - 56°

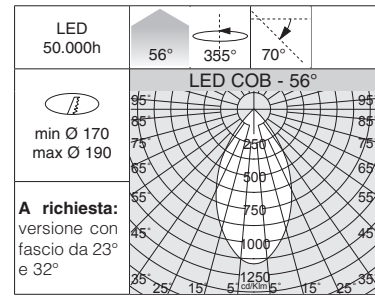


Kit alimentazione EM		
1h	22096015-00	€ 86,00
3h	22096033-00	€ 89,00

Kit per l'alimentazione in versione EM completo di connettori.



LED: mantenimento del flusso luminoso al 80%: 50.000h (L80B20).
Fattore di potenza: >0,95.



A richiesta: disponibile versione 4000K in colore nero/oro (sottocodice -170027)



INCASSI

Luthor Big - DIP SWITCH - PROFESSIONAL							
LED	colore	peso	codice	prezzo €	I out	W tot	LUMEN USCENTI (tq= 25 °C) K - ølm - CRI - gradi
COB	bianco	1.60	22085910-00	137,00	1050	39	4000K - 4409lm - CRI 93 - 56°
	nero		22085930-00				
COB	bianco	1.60	22085910-39	137,00	1050	39	3000K - 4189lm - CRI 93 - 56°
	nero		22085930-39				

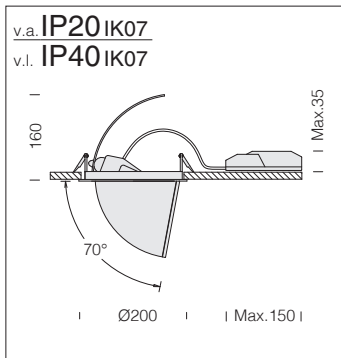
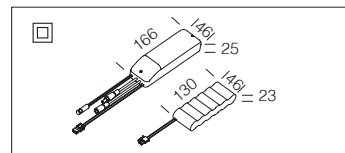
A richiesta: versione DIMM DALI (-1241 e -3941) e PUSH-DIMM (-1245 e -3945).

REGOLAZIONE CON DIP SWITCH							
I out	W tot	LUMEN USCENTI (tq= 25 °C) K - ølm - CRI - gradi					
850	32	4000K - 3681lm - CRI 93 - 56°					
900	33	4000K - 3876lm - CRI 93 - 56°					
950	36	4000K - 4091lm - CRI 93 - 56°					
1050	39	4000K - 4409lm - CRI 93 - 56°					

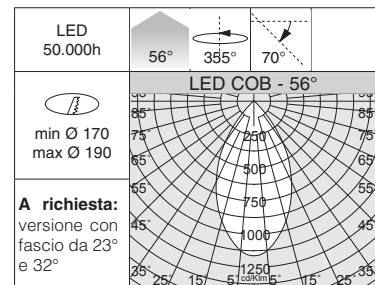
REGOLAZIONE CON DIP SWITCH							
I out	W tot	LUMEN USCENTI (tq= 25 °C) K - ølm - CRI - gradi					
850	32	3000K - 3497lm - CRI 93 - 56°					
900	33	3000K - 3683lm - CRI 93 - 56°					
950	36	3000K - 3887lm - CRI 93 - 56°					
1050	39	3000K - 4189lm - CRI 93 - 56°					

Kit alimentazione EM			
1h	22096015-00	€	86,00
3h	22096033-00	€	89,00

Kit per l'alimentazione in versione EM completo di connettori.



LED: mantenimento del flusso luminoso al 80%: 50.000h (L80B20).
Fattore di potenza: >0,95.



A richiesta: disponibile versione 4000K in colore nero/oro (sottocodice -170027)



Luthor Big - DIP SWITCH - PROFESSIONAL							
LED	colore	peso	codice	prezzo €	I out	W tot	LUMEN USCENTI (tq= 25 °C) K - ølm - CRI - gradi
COB	bianco	1.60	22085912-00	147,00	1050	57	4000K - 6395lm - CRI 93 - 56°
	nero		22085932-00				
COB	bianco	1.60	22085912-39	147,00	1050	57	3000K - 6075lm - CRI 93 - 56°
	nero		22085932-39				

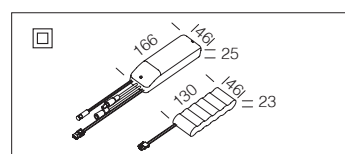
A richiesta: versione DIMM DALI (-1241 e -3941) e PUSH-DIMM (-1245 e -3945).

REGOLAZIONE CON DIP SWITCH							
I out	W tot	LUMEN USCENTI (tq= 25 °C) K - ølm - CRI - gradi					
800	45	4000K - 5296lm - CRI 93 - 56°					
900	52	4000K - 5898lm - CRI 93 - 56°					
950	55	4000K - 6200lm - CRI 93 - 56°					
1050	57	4000K - 6395lm - CRI 93 - 56°					

REGOLAZIONE CON DIP SWITCH							
I out	W tot	LUMEN USCENTI (tq= 25 °C) K - ølm - CRI - gradi					
800	45	3000K - 5031lm - CRI 93 - 56°					
900	52	3000K - 5603lm - CRI 93 - 56°					
950	55	3000K - 5889lm - CRI 93 - 56°					
1050	57	3000K - 6075lm - CRI 93 - 56°					

Kit alimentazione EM			
1h	22096015-00	€	86,00
3h	22096033-00	€	89,00

Kit per l'alimentazione in versione EM completo di connettori.





La gamma di faretti Arq ad incasso con LED è l'ideale nel caso di un'installazione che voglia celare la loro presenza. Infatti la forma di questi faretti consente di nascondersi e integrarsi perfettamente nel controsoffitto dove sono inseriti, così da creare suggestivi effetti di luce.

Corpo: orientabile in alluminio pressofuso con molle per incasso.

Lente: in PMMA ad alta efficienza con bassissimo coefficiente di abbagliamento.

Verniciatura: a polvere con vernice epossidica in poliestere resistente ai raggi UV.

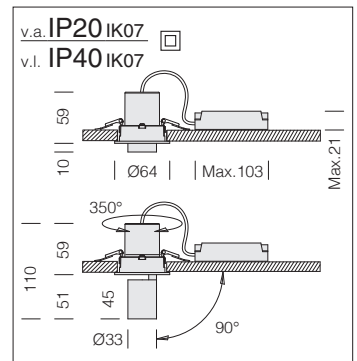
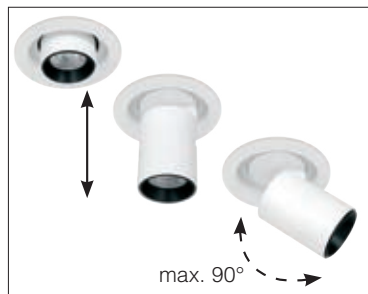
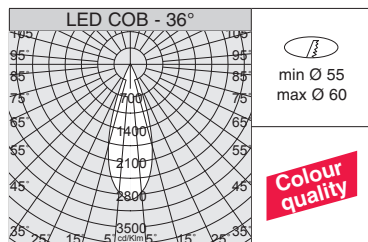
LED: mantenimento del flusso luminoso al 80%: 50.000h (L80B20). Fattore di potenza: >0,95.
Classificazione rischio fotobiologico: gruppo esente.

A richiesta: versione con sistema avanzato di controllo domotico dell'illuminazione CASAMBI (apparecchi **da installare in controsoffitti/pannelli NON metallici**). Per maggiori info vedi capitolo *Componenti tecnici*.



La luce e l'apparecchio hanno assunto ormai il ruolo da protagonisti nelle vendite. Ed è per questo motivo che vengono richiesti apparecchi Led con il **CRI > 90**. L'attuale tendenza è quindi orientata verso la realizzazione di apparecchi sempre più flessibili, ma che al tempo producano un'ottima qualità della luce, garantendo risparmio energetico e riduzione di costi di manutenzione.

L'indice di resa cromatica o Color Rendering Index (**CRI**) indica in che modo una sorgente artificiale è in grado di riprodurre il colore di un oggetto da essa illuminato. Esso varia in una scala da **0 a 100**, dove **0 rappresenta il minimo** e **100 indica il massimo**. La luce naturale è la migliore sotto il profilo fisiologico grazie alla completezza del suo spettro cromatico; per questo la scelta di apparecchi con alto indice di resa cromatica è molto importante per il benessere e il comfort della persona oltre che necessaria in ambienti dove sia richiesta una buona visibilità dei colori.

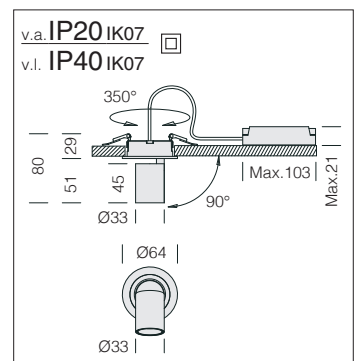
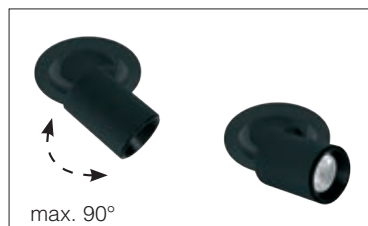
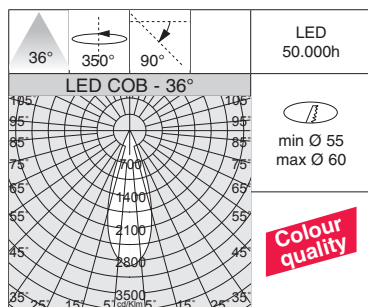


LED: mantenimento del flusso luminoso al 80%: 50.000h (L80B20).
Fattore di potenza: >0,95.

A richiesta: versione dimmerabile DIMM-DALI.

ARQ "A" - incasso - orientabile ed estraibile

LED		CLD			LUMEN USCENTI (tq= 25 °C)	
colore	peso	codice	prezzo €	W tot	K - ølm - CRI - gradi	
COB	bianco	0,20	22047010-00	65,00	5	3000K - 550lm - CRI 90 - 36°
	nero		22047030-00			

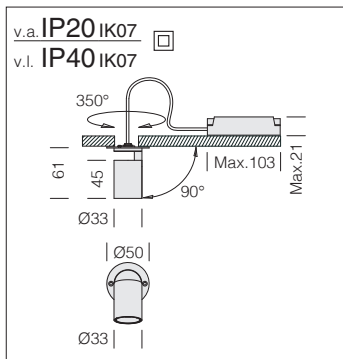


LED: mantenimento del flusso luminoso al 80%: 50.000h (L80B20).
Fattore di potenza: >0,95.

A richiesta: versione dimmerabile DIMM-DALI.

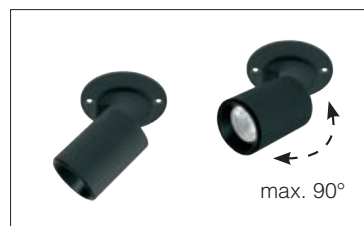
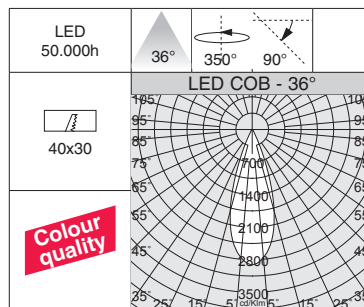
ARQ "B" - incasso - orientabile

LED		CLD			LUMEN USCENTI (tq= 25 °C)	
colore	peso	codice	prezzo €	W tot	K - ølm - CRI - gradi	
COB	bianco	0,10	22047110-00	65,00	5	3000K - 550lm - CRI 90 - 36°
	nero		22047130-00			



LED: mantenimento del flusso luminoso al 80%: 50.000h (L80B20).
Fattore di potenza: >0,95.

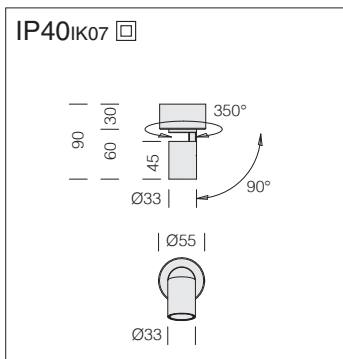
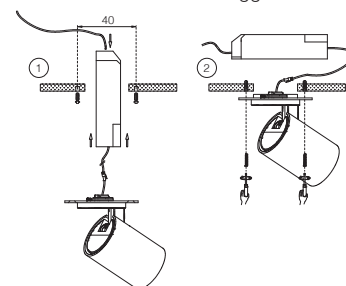
A richiesta: versione dimmerabile DIMM-DALI.



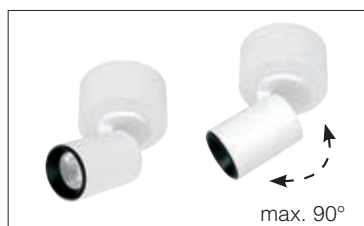
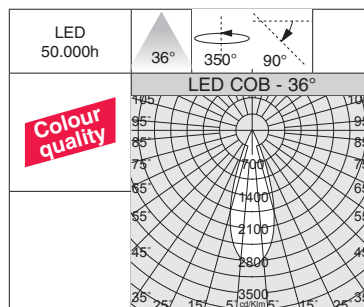
-
-
-
-
-
-
-

ARQ "C" - con telaio - orientabile						
		CLD			LUMEN USCENTI (tq= 25 °C)	
LED	colore	peso	codice	prezzo €	W tot	K - ølm - CRI - gradi
COB	bianco	0,15	22047210-00	65,00	5	3000K - 550lm - CRI 90 - 36°
	nero		22047230-00			

L'apparecchio è predisposto per l'installazione diretta del telaio al controsoffitto tramite tasselli e viti di fissaggio.



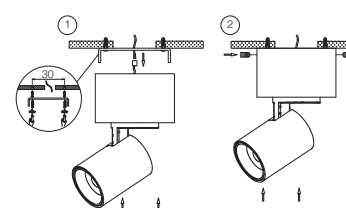
LED: mantenimento del flusso luminoso al 80%: 50.000h (L80B20).
Fattore di potenza: >0,95.



-
-
-
-
-
-
-

ARQ "D" - plafone - orientabile						
		CLD			LUMEN USCENTI (tq= 25 °C)	
LED	colore	peso	codice	prezzo €	W tot	K - ølm - CRI - gradi
COB	bianco	0,15	22047310-00	65,00	5	3000K - 550lm - CRI 90 - 36°
	nero		22047330-00			

L'apparecchio è predisposto per l'installazione diretta a plafone tramite staffa di fissaggio in dotazione.





Di forma tonda e quadrata, questa gamma di faretti ad incasso con LED è l'ideale nel caso di un'installazione che voglia celare la loro presenza. Infatti la forma di questi faretti consente di nascondersi e integrarsi perfettamente nel controsoffitto dove sono inseriti. Inoltre, grazie all'elevato grado di protezione **IP65**, possono essere facilmente installati in qualsiasi tipo di ambiente, così da creare suggestivi effetti di luce.

Corpo: in alluminio pressofuso e dissipatore.

Installazione: i faretti sono dotati di staffe di sostegno in acciaio zincato, con alloggiamento per molle di fissaggio al controsoffitto.

Verniciatura: a polvere con vernice epossidica in poliestere resistente ai raggi UV.

Normativa: prodotti in conformità alle norme EN 60598-1-CEI 34.21, hanno grado di protezione secondo le norme EN 60529. Grado di protezione **IP65** con guarnizione siliconica in rispetto alla normativa **BBC**.

LED: mantenimento del flusso luminoso al 80%: 50.000h (L80B20). Fattore di potenza: >0,95.

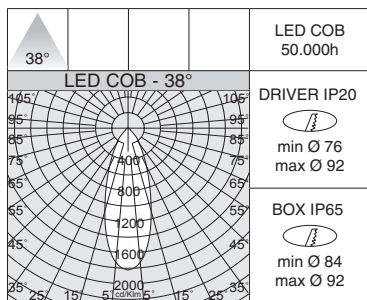
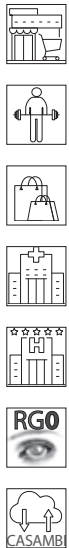
Classificazione rischio fotobiologico: gruppo esente. **A richiesta:** disponibile versione con LED 2700K e 5000K.

A richiesta: versione con sistema avanzato di controllo domotico dell'illuminazione CASAMBI (apparecchi **da installare in controsoffitti/pannelli NON metallici**). Per maggiori info vedi capitolo *Componenti tecnici*.



La luce e l'apparecchio hanno assunto ormai il ruolo da protagonisti nelle vendite. Ed è per questo motivo che vengono richiesti apparecchi Led con il **CRI>90**. L'attuale tendenza è quindi orientata verso la realizzazione di apparecchi sempre più flessibili, ma che al tempo producano un'ottima qualità della luce, garantendo risparmio energetico e riduzione di costi di manutenzione.

L'indice di resa cromatica o Color Rendering Index (**CRI**) indica in che modo una sorgente artificiale è in grado di riprodurre il colore di un oggetto da essa illuminato. Esso varia in una scala da **0 a 100**, dove **0 rappresenta il minimo** e **100 indica il massimo**. La luce naturale è la migliore sotto il profilo fisiologico grazie alla completezza del suo spettro cromatico; per questo la scelta di apparecchi con alto indice di resa cromatica è molto importante per il benessere e il comfort della persona oltre che necessaria in ambienti dove sia richiesta una buona visibilità dei colori.



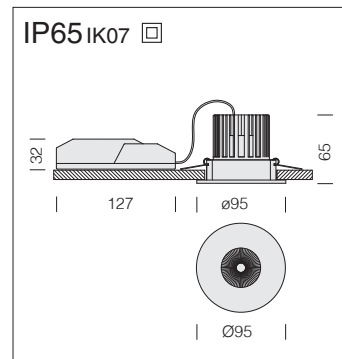
LED COB
50.000h

DRIVER IP20

min Ø 76
max Ø 92

BOX IP65

min Ø 84
max Ø 92

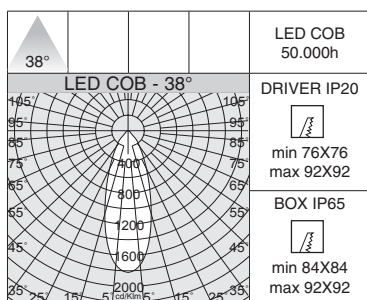


Riflettore: schermato antiabbagliamento. Con lente per una migliore distribuzione luminosa.

LED: mantenimento del flusso luminoso al 80%: 50.000h (L80B20)

Snow 1						
LED	colore	peso	CLD		W tot	LUMEN USCENTI (tq= 25 °C)
			codice	prezzo €		K - ølm - CRI - gradi
COB	bianco	0,30	22082610-68	99,00	12	4000K - 1145lm - CRI>90 - 38°
	argento		22082670-68			
COB	bianco	0,30	22082610-00	99,00	12	3000K - 1070lm - CRI>90 - 38°
	argento		22082670-00			

Di serie: completo di cavo di collegamento da 1,5m, pressacavo e di viterie in acciaio inox anticorrosione.
A richiesta: versione completa di driver IP65.



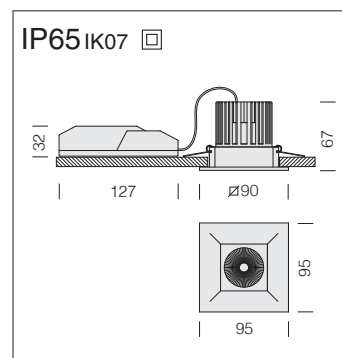
LED COB
50.000h

DRIVER IP20

min 76X76
max 92X92

BOX IP65

min 84X84
max 92X92

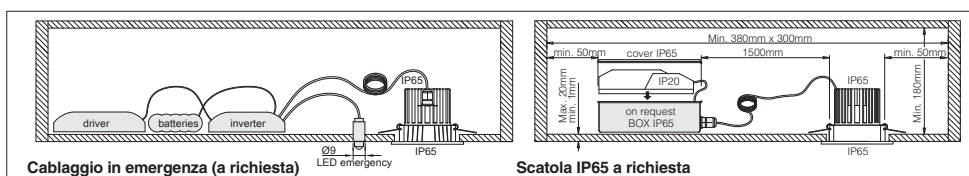


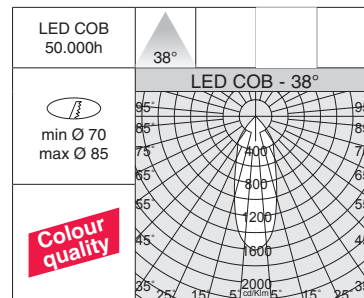
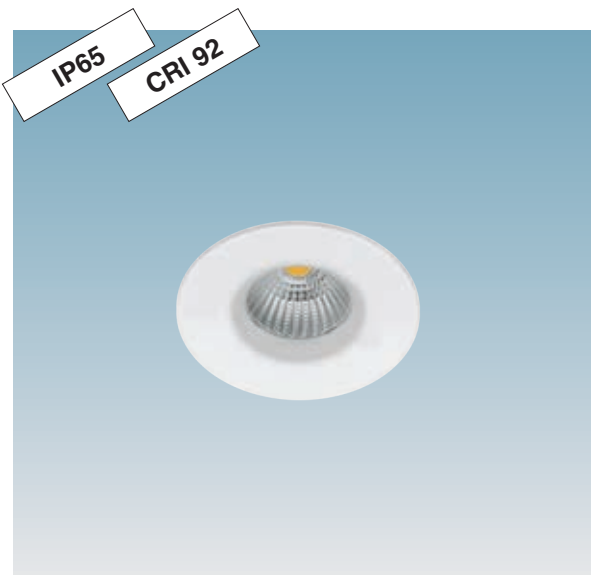
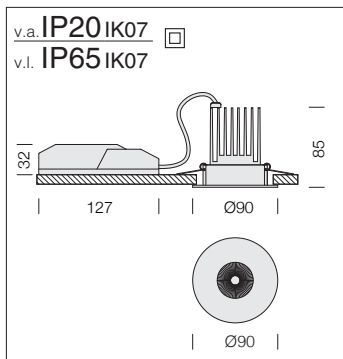
Riflettore: schermato antiabbagliamento. Con lente per una migliore distribuzione luminosa.

LED: mantenimento del flusso luminoso al 80%: 50.000h (L80B20)

Snow 2						
LED	colore	peso	CLD		W tot	LUMEN USCENTI (tq= 25 °C)
			codice	prezzo €		K - ølm - CRI - gradi
COB	bianco	0,30	22082710-68	99,00	12	4000K - 1145lm - CRI>90 - 38°
	argento		22082770-68			
COB	bianco	0,30	22082710-00	99,00	12	3000K - 1070lm - CRI>90 - 38°
	argento		22082770-00			

Di serie: completo di cavo di collegamento da 1,5m, pressacavo e di viterie in acciaio inox anticorrosione.
A richiesta: versione completa di driver IP65.





Ottiche: ottiche schermate antiabbagliamento.

LED: mantenimento del flusso luminoso al 80%: 50.000h (L80B20)

A richiesta: versione dimmerabile DIMM-DALI.

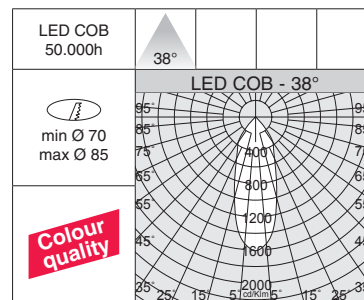
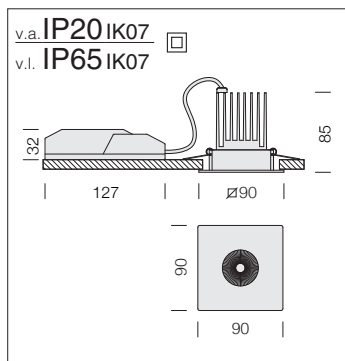
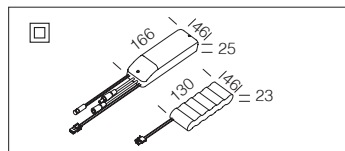


Snow 3						
LED	colore	peso	codice	prezzo €	W tot	LUMEN USCENTI (tq= 25 °C) K - ølm - CRI - gradi
COB	bianco	0,30	22082614-00	68,00	10	4000K - 990lm - CRI 92 - 38°
	nero		22082634-00			
	cromato		22082664-00			
COB	bianco	0,30	22082613-00	68,00	10	3000K - 957lm - CRI 92 - 38°
	nero		22082633-00			
	cromato		22082663-00			

Kit alimentazione EM

1h	22096015-00	€ 86,00
3h	22096033-00	€ 89,00

Kit per l'alimentazione in versione EM completo di connettori.



Ottiche: ottiche schermate antiabbagliamento.

LED: mantenimento del flusso luminoso al 80%: 50.000h (L80B20)

A richiesta: versione dimmerabile DIMM-DALI.

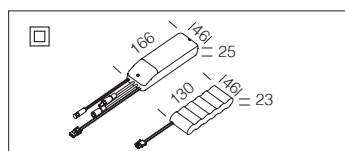


Snow 4						
LED	colore	peso	codice	prezzo €	W tot	LUMEN USCENTI (tq= 25 °C) K - ølm - CRI - gradi
COB	bianco	0,30	22082714-00	68,00	10	4000K - 990lm - CRI 92 - 38°
	nero		22082734-00			
	cromato		22082760-00			
COB	bianco	0,30	22082713-00	68,00	10	3000K - 957lm - CRI 92 - 38°
	nero		22082733-00			
	cromato		22082760-39			

Kit alimentazione EM

1h	22096015-00	€ 86,00
3h	22096033-00	€ 89,00

Kit per l'alimentazione in versione EM completo di connettori.

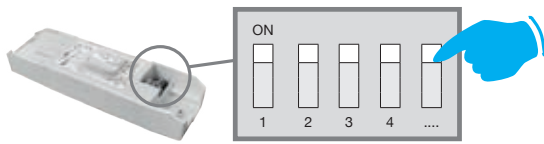


Gabbia di protezione per Snow 3-4

nero	22095130-00	€ 8,60
------	-------------	--------

Per l'isolamento nel controsoffitto.

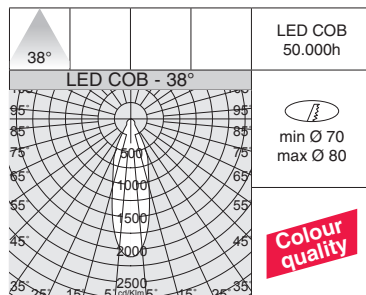




SCEGLI LA GIUSTA CORRENTE PER OTTIMIZZARE IL FLUSSO LUMINOSO NECESSARIO

REGOLAZIONE CON DIP SWITCH: l'apparecchio è equipaggiato di driver con *DIP SWITCH* integrato per il **SETTAGGIO DELLA CORRENTE** in uscita; in questo modo è possibile **SCEGLIERE IL FLUSSO LUMINOSO** ideale per ogni progetto illuminotecnico.

La possibilità di scegliere la corrente di pilotaggio del LED consente di disporre sempre della potenza adeguata ad una specifica condizione progettuale. La scelta di una corrente più bassa aumenterà l'efficienza e quindi migliorerà il risparmio energetico, mentre con una corrente maggiore si otterrà più luce e sarà possibile ridurre il numero degli apparecchi.

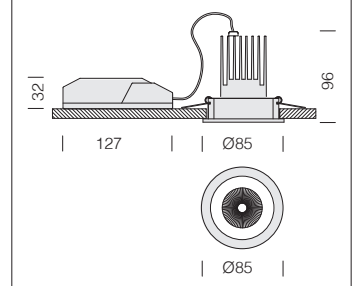


CRI>90



*UGR<19

v.a. IP20 IK07
v.l. IP44 IK07



Ottiche: ottiche schermate antiabbagliamento.

LED: mantenimento del flusso luminoso al 80%: 50.000h (L80B20).
Fattore di potenza: >0,9.

Snow 50 - DIP SWITCH							
LED	colore	peso	CLD		I out	W tot	LUMEN USCENTI (tq= 25 °C)
			codice	prezzo €			K - ølm - CRI - gradi
COB	bianco	0,25	22082616-00	56,00	150	6	4000K - 430lm - CRI>90 - 38°
	nero		22082636-00				
COB	bianco	0,25	22082615-00	56,00	150	6	3000K - 408lm - CRI>90 - 38°
	nero		22082635-00				

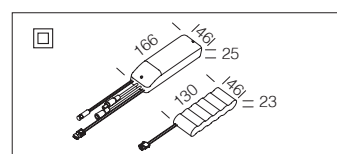
A richiesta: versione con fascio luminoso da 15° e 25°.

REGOLAZIONE CON DIP SWITCH

LUMEN USCENTI (tq= 25 °C)		
I out	W tot	K - ølm - CRI - gradi
150	6*	4000K - 430lm - CRI>90 - 38°
200	8	4000K - 560lm - CRI>90 - 38°
250	10	4000K - 673lm - CRI>90 - 38°

REGOLAZIONE CON DIP SWITCH

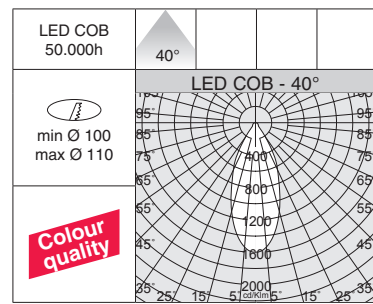
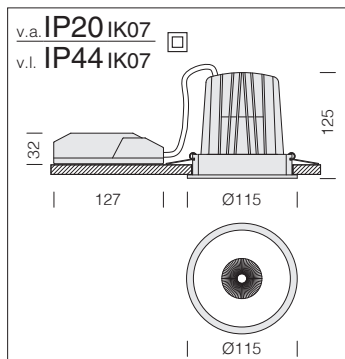
LUMEN USCENTI (tq= 25 °C)		
I out	W tot	K - ølm - CRI - gradi
150	6*	3000K - 408lm - CRI>90 - 38°
200	8	3000K - 532lm - CRI>90 - 38°
250	10	3000K - 639lm - CRI>90 - 38°



Kit alimentazione EM

1h	22096015-00	€ 86,00
3h	22096033-00	€ 89,00

Kit per l'alimentazione in versione EM completo di connettori.



Ottiche: ottiche schermate antiabbagliamento.

LED: mantenimento del flusso luminoso al 80%: 50.000h (L80B20).
Fattore di potenza: >0,9.



Snow 70 - DIP SWITCH

LED	colore	peso	CLD		LUMEN USCENTI (tq= 25 °C)		
			codice	prezzo €	I out	W tot	K - ølm - CRI - gradi
COB	bianco	0,50	22082716-00	100,00	700	25	4000K - 2518lm - CRI>90 - 40°
	nero		22082736-00				
COB	bianco	0,50	22082715-00	100,00	700	25	3000K - 2392lm - CRI>90 - 40°
	nero		22082735-00				

A richiesta: versione con fascio luminoso da 21° e 28°.

REGOLAZIONE CON DIP SWITCH

LUMEN USCENTI (tq= 25 °C)		K - ølm - CRI - gradi	
I out	W tot		
600	22	4000K - 2226lm - CRI>90 - 40°	
650	24	4000K - 2373lm - CRI>90 - 40°	
700	25	4000K - 2518lm - CRI>90 - 40°	

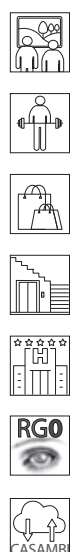
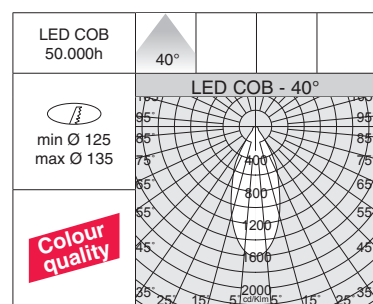
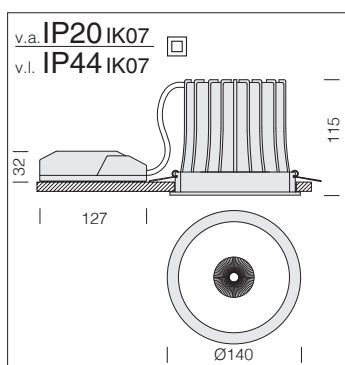
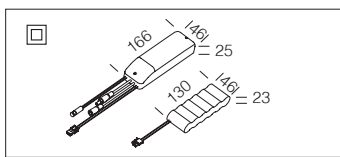
REGOLAZIONE CON DIP SWITCH

LUMEN USCENTI (tq= 25 °C)		K - ølm - CRI - gradi	
I out	W tot		
600	22	3000K - 2115lm - CRI>90 - 40°	
650	24	3000K - 2254lm - CRI>90 - 40°	
700	25	3000K - 2392lm - CRI>90 - 40°	

Kit alimentazione EM

1h	22096015-00	€ 86,00
3h	22096033-00	€ 89,00

Kit per l'alimentazione in versione EM completo di connettori.



Ottiche: ottiche schermate antiabbagliamento.

LED: mantenimento del flusso luminoso al 80%: 50.000h (L80B20).
Fattore di potenza: >0,9.



Snow 111 - DIP SWITCH

LED	colore	peso	CLD		LUMEN USCENTI (tq= 25 °C)		
			codice	prezzo €	I out	W tot	K - ølm - CRI - gradi
COB	bianco	0,60	22082816-00	137,00	1050	39	4000K - 3617lm - CRI>90 - 40°
	nero		22082836-00				
COB	bianco	0,60	22082815-00	137,00	1050	39	3000K - 3436lm - CRI>90 - 40°
	nero		22082835-00				

A richiesta: versione con fascio luminoso da 15° e 25°.

REGOLAZIONE CON DIP SWITCH

LUMEN USCENTI (tq= 25 °C)		K - ølm - CRI - gradi	
I out	W tot		
900	34	4000K - 3247lm - CRI>90 - 40°	
950	35	4000K - 3366lm - CRI>90 - 40°	
1050	39	4000K - 3617lm - CRI>90 - 40°	

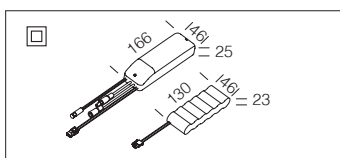
REGOLAZIONE CON DIP SWITCH

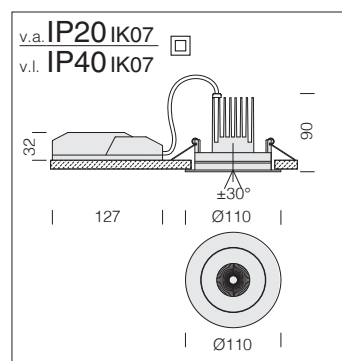
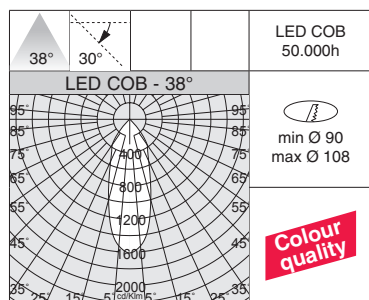
LUMEN USCENTI (tq= 25 °C)		K - ølm - CRI - gradi	
I out	W tot		
900	34	3000K - 3085lm - CRI>90 - 40°	
950	35	3000K - 3198lm - CRI>90 - 40°	
1050	39	3000K - 3436lm - CRI>90 - 40°	

Kit alimentazione EM

1h	22096015-00	€ 86,00
3h	22096033-00	€ 89,00

Kit per l'alimentazione in versione EM completo di connettori.

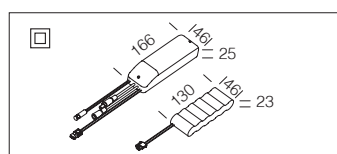




Ottiche: ottiche schermate antiabbagliamento.

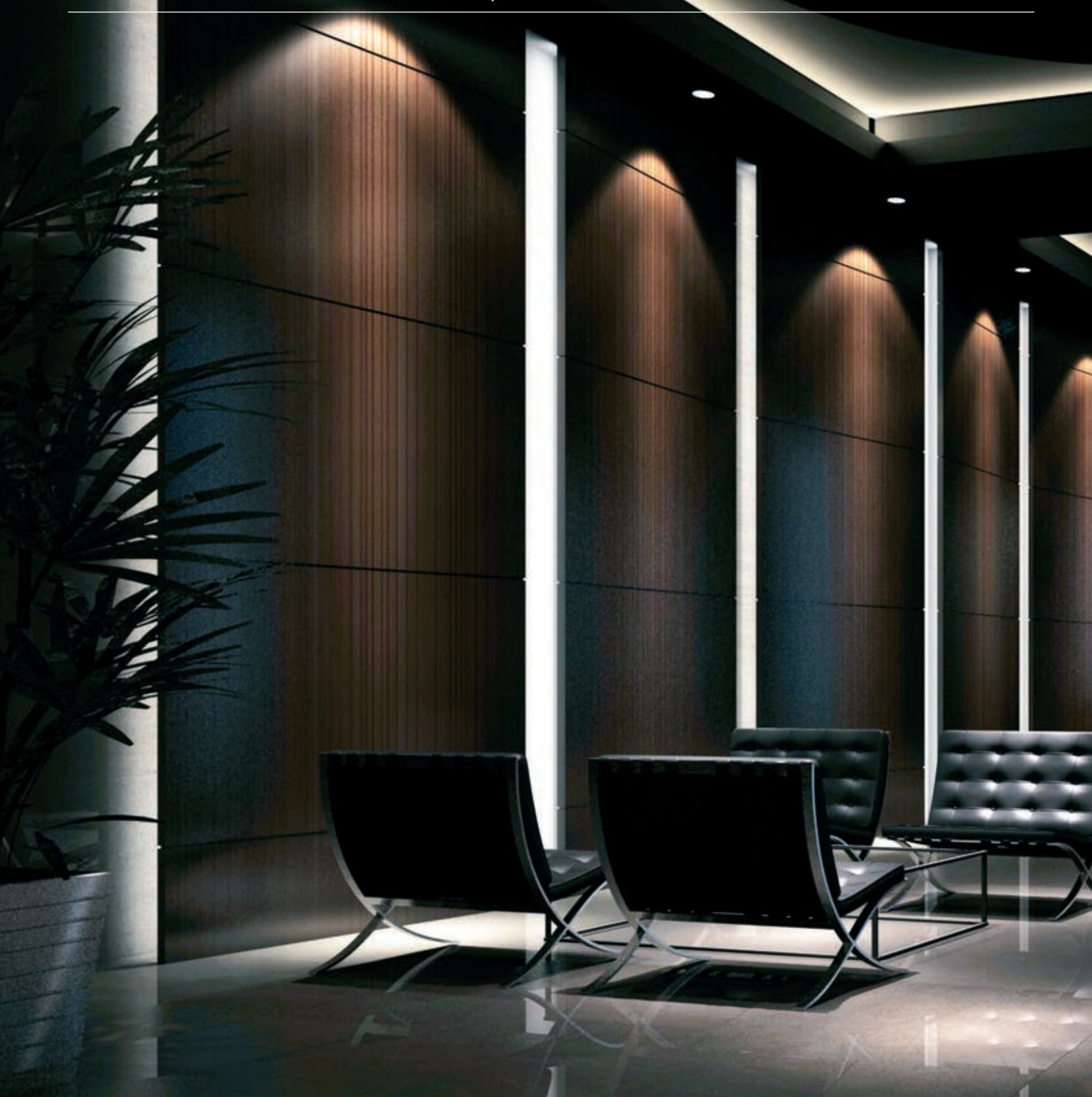
LED: mantenimento del flusso luminoso al 80%: 50.000h (L80B20).
Fattore di potenza: >0,9.

Snow 5						
LED	colore	peso	CLD		W tot	LUMEN USCENTI (tq= 25 °C)
			codice	prezzo €		K - ølm - CRI - gradi
COB	bianco	0,30	22082612-00	72,00	10	4000K - 990lm - CRI 92 - 38°
	cromato		22082660-68	74,00		
COB	bianco	0,30	22082611-00	72,00	10	3000K - 957lm - CRI 92 - 38°
	cromato		22082660-00	74,00		



Kit alimentazione EM		
1h	22096015-00	€ 86,00
3h	22096033-00	€ 89,00

Kit per l'alimentazione in versione EM completo di connettori.



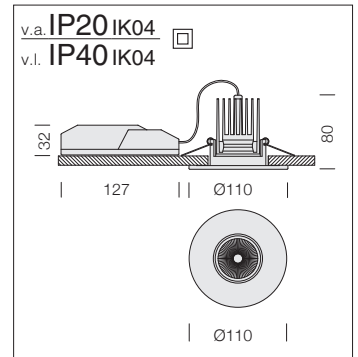
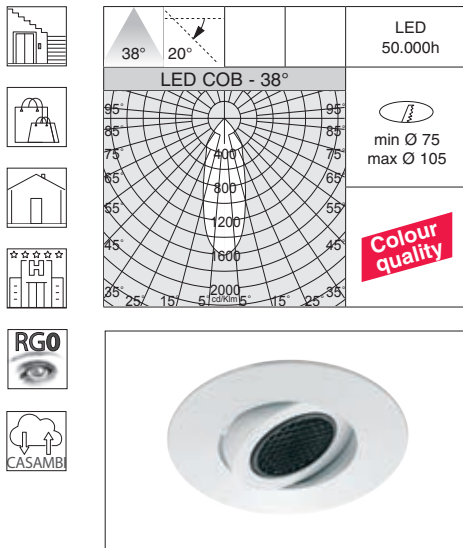
Ideali nella sostituzione di faretti già esistenti i faretti della serie ISPOT rappresentano l'evoluzione tecnologica dei faretti da incasso. I principali vantaggi di questo prodotto di ultima generazione sono il risparmio energetico, la grande flessibilità d'uso e una qualità superiore di illuminazione. Con i LED di ultima generazione si può arrivare a un risparmio energetico anche dell'80% rispetto ai vecchi prodotti, con in più una durata di vita che arriva a 50mila ore garantendo un ottimo mantenimento del flusso luminoso. L'elevata qualità dei faretti è garantita anche da temperature di colore specifiche (3000K - 4000K) e ottiche schermate antiabbagliamento.

A richiesta: versione con sistema avanzato di controllo domotico dell'illuminazione CASAMBI (apparecchi **da installare in controsoffitti/pannelli NON metallici**). Per maggiori info vedi capitolo *Componenti tecnici*.



La luce e l'apparecchio hanno assunto ormai il ruolo da protagonisti nelle vendite. Ed è per questo motivo che vengono richiesti apparecchi Led con il **CRI > 90**. L'attuale tendenza è quindi orientata verso la realizzazione di apparecchi sempre più flessibili, ma che al tempo producano un'ottima qualità della luce, garantendo risparmio energetico e riduzione di costi di manutenzione.

L'indice di resa cromatica o Color Rendering Index (**CRI**) indica in che modo una sorgente artificiale è in grado di riprodurre il colore di un oggetto da essa illuminato. Esso varia in una scala da **0 a 100**, dove **0 rappresenta il minimo** e **100 indica il massimo**. La luce naturale è la migliore sotto il profilo fisiologico grazie alla completezza del suo spettro cromatico; per questo la scelta di apparecchi con alto indice di resa cromatica è molto importante per il benessere e il comfort della persona oltre che necessaria in ambienti dove sia richiesta una buona visibilità dei colori.



Corpo: in alluminio pressofuso con molle per incasso.

Riflettore: in policarbonato metallizzato ad alto rendimento.

LED: mantenimento del flusso luminoso al 80%: 50.000h (L80B20).
Fattore di potenza: >0,9.

A richiesta:

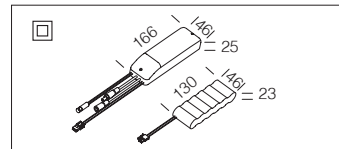
- versione dimmerabile DIMM-DALI.
- versione con LED 2700K e 5000K.

iSpot 1						
LED	colore	peso	CLD codice	prezzo €	W tot	LUMEN USCENTI (tq= 25 °C) K - ølm - CRI - gradi
COB	bianco	0,30	22067311-00	58,00	10	4000K - 990lm - CRI 92 - 38°
	nero		22067331-00			
	arg. sab.		22067371-00			
COB	bianco	0,30	22067310-00	58,00	10	3000K - 957lm - CRI 92 - 38°
	nero		22067330-00			
	arg. sab.		22067370-00			



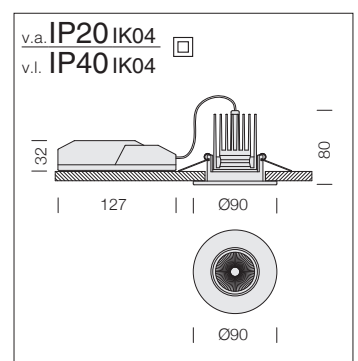
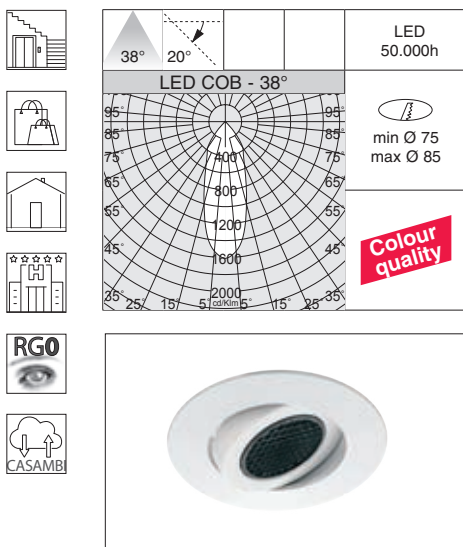
Schermo alveolare	
22005132-00	€ 7,90

Ideale per ridurre l'eventuale l'abbagliamento.



Kit alimentazione EM		
1h	22096015-00	€ 86,00
3h	22096033-00	€ 89,00

Kit per l'alimentazione in versione EM completo di connettori.



Corpo: in alluminio pressofuso con molle per incasso.

Riflettore: in policarbonato metallizzato ad alto rendimento.

LED: mantenimento del flusso luminoso al 80%: 50.000h (L80B20).
Fattore di potenza: >0,9.

A richiesta:

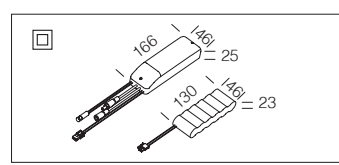
- versione dimmerabile DIMM-DALI.
- versione con LED 2700K e 5000K.

iSpot 2						
LED	colore	peso	CLD codice	prezzo €	W tot	LUMEN USCENTI (tq= 25 °C) K - ølm - CRI - gradi
COB	bianco	0,30	22067211-00	55,00	10	4000K - 990lm - CRI 92 - 38°
	nero		22067231-00			
	arg. sab.		22067271-00			
	cromato		22067261-00	62,00		
COB	bianco	0,30	22067210-00	55,00	10	3000K - 957lm - CRI 92 - 38°
	nero		22067230-00			
	arg. sab.		22067270-00			
	cromato		22067260-00	62,00		



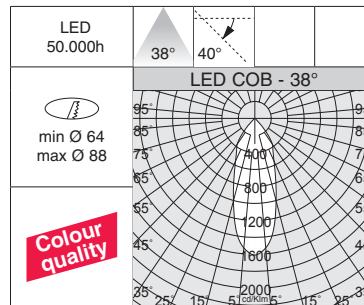
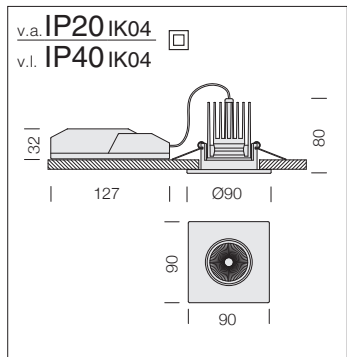
Gabbia di protezione per iSpot 1-2-3	
nero	22095130-00 € 8,60

Per l'isolamento nel controsoffitto.



Kit alimentazione EM		
1h	22096015-00	€ 86,00
3h	22096033-00	€ 89,00

Kit per l'alimentazione in versione EM completo di connettori.



Corpo: in alluminio pressofuso con molle per incasso.

Riflettore: in policarbonato metallizzato ad alto rendimento.

LED: mantenimento del flusso luminoso al 80%: 50.000h (L80B20).
Fattore di potenza: >0,9.

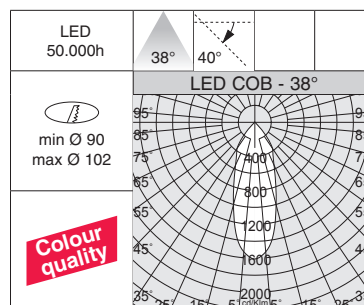
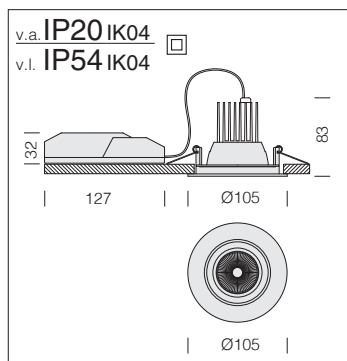
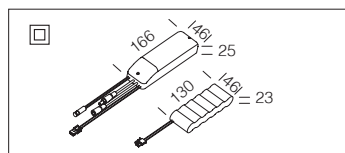
A richiesta:

- versione dimmerabile DIMM-DALI.
- versione con LED 2700K e 5000K.

iSpot 3 - quadrato						
CLD				LUMEN USCENTI (tq= 25 °C)		
LED	colore	peso	codice	prezzo €	W tot	K - ølm - CRI - gradi
COB	cromato	0,30	22067460-00	68,00	10	3000K - 957lm - CRI 92 - 38°

Kit alimentazione EM			
1h	22096015-00	€	86,00
3h	22096033-00	€	89,00

Kit per l'alimentazione in versione EM completo di connettori.



Corpo: in alluminio pressofuso con molle per incasso.

Riflettore: in policarbonato metallizzato ad alto rendimento.

Di serie: con guarnizione siliconica in rispetto alla normativa BBC (Bâtiment Basse Consommation).

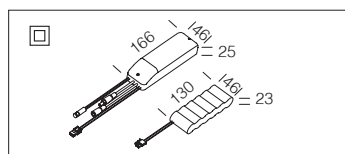
LED: mantenimento del flusso luminoso al 80%: 50.000h (L80B20).
Fattore di potenza: >0,9.

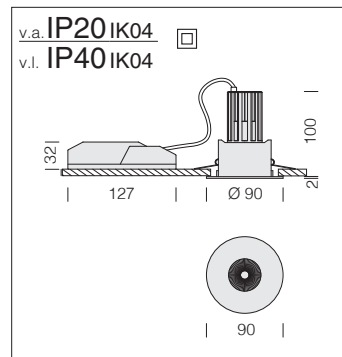
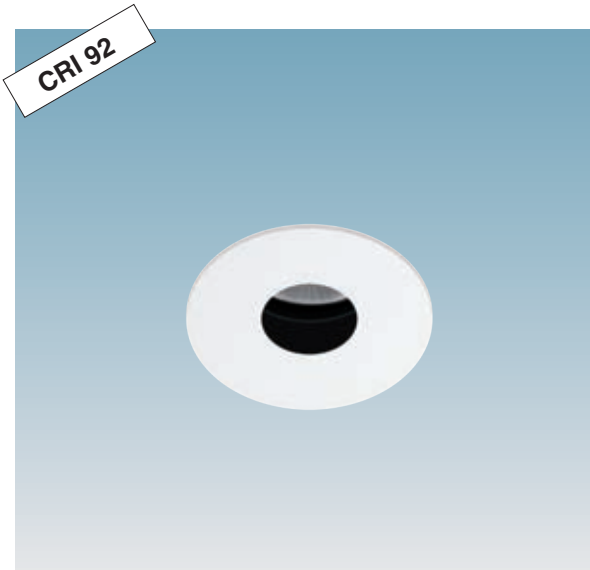
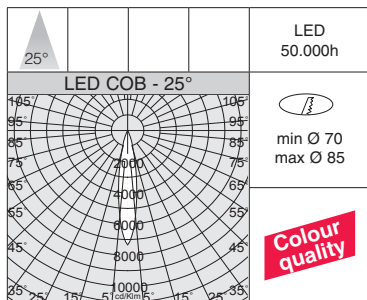
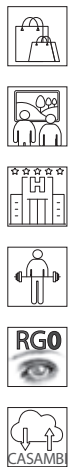


iSpot 4						
CLD				LUMEN USCENTI (tq= 25 °C)		
LED	colore	peso	codice	prezzo €	W tot	K - ølm - CRI - gradi
COB	bianco	0,30	22067511-00	66,00	10	4000K - 990lm - CRI 92 - 38°
			22067510-00			3000K - 957lm - CRI 92 - 38°

Kit alimentazione EM			
1h	22096015-00	€	86,00
3h	22096033-00	€	89,00

Kit per l'alimentazione in versione EM completo di connettori.

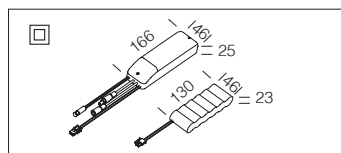




Corpo: in alluminio pressofuso.
Lente: in PMMA ad alta efficienza con bassissimo coefficiente di abbagliamento.
LED: mantenimento del flusso luminoso al 80%: 50.000h (L80B20).
 Fattore di potenza: >0,9.

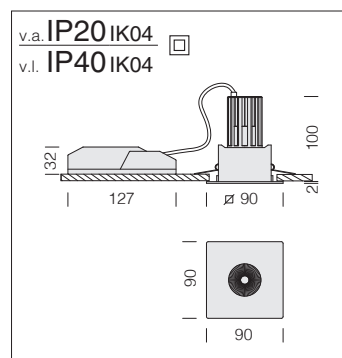
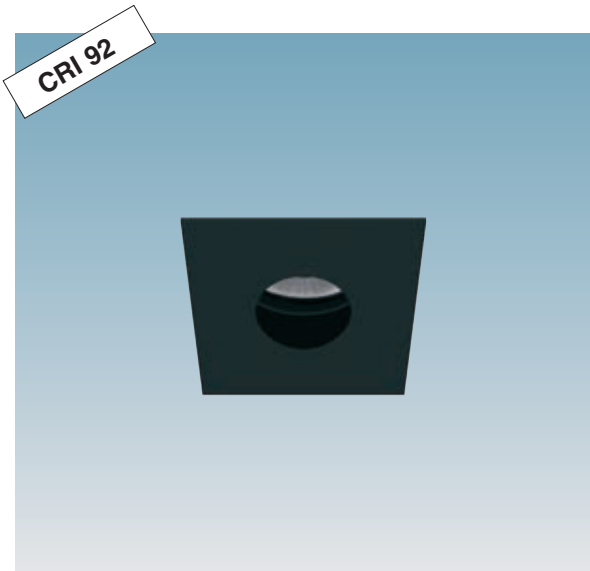
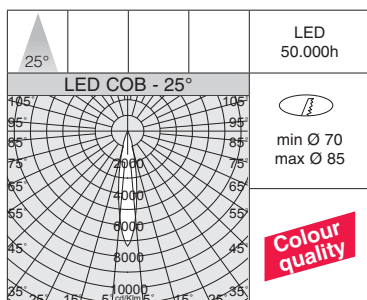
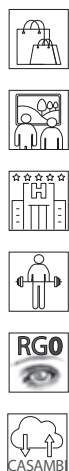
A richiesta:
 • versione dimmerabile DIMM-DALI.
 • versione con LED 2700K e 5000K.

iSpot Hotel 1						
		CLD			LUMEN USCENTI (tq= 25 °C)	
LED	colore	peso	codice	prezzo €	W tot	K - ølm - CRI - gradi
COB	bianco	0,30	22067711-00	62,00	10	4000K - 478lm - CRI 92 - 25°
	nero		22067730-68			
COB	bianco	0,30	22067710-00	62,00	10	3000K - 413lm - CRI 92 - 25°
	nero		22067730-00			



Kit alimentazione EM			
1h	22096015-00	€	86,00
3h	22096033-00	€	89,00

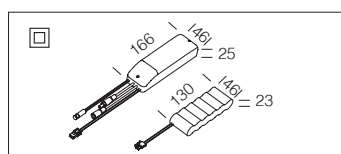
Kit per l'alimentazione in versione EM completo di connettori.



Corpo: in alluminio pressofuso.
Lente: in PMMA ad alta efficienza con bassissimo coefficiente di abbagliamento.
LED: mantenimento del flusso luminoso al 80%: 50.000h (L80B20).
 Fattore di potenza: >0,9.

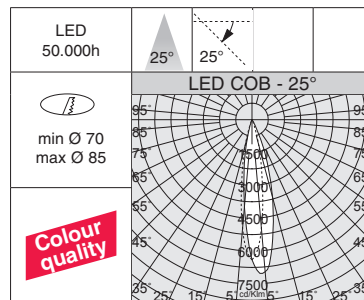
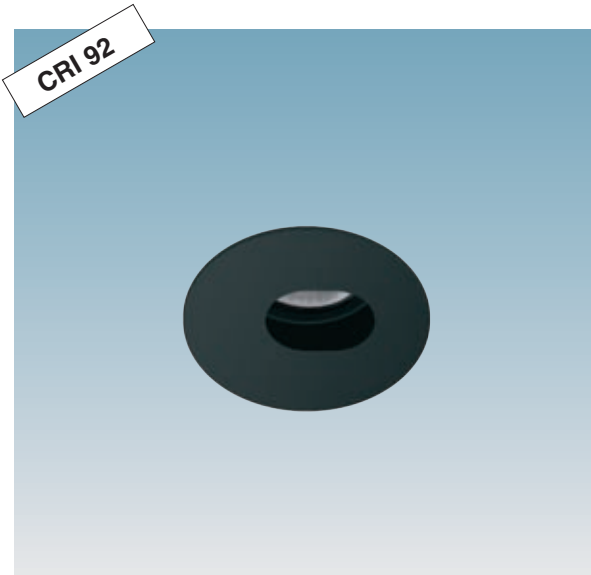
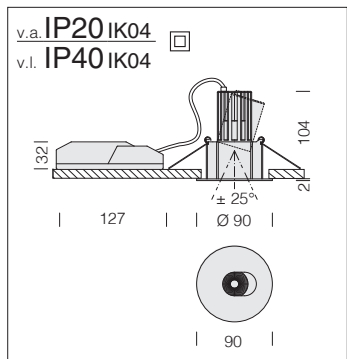
A richiesta:
 • versione dimmerabile DIMM-DALI.
 • versione con LED 2700K e 5000K.

iSpot Hotel 2						
		CLD			LUMEN USCENTI (tq= 25 °C)	
LED	colore	peso	codice	prezzo €	W tot	K - ølm - CRI - gradi
COB	bianco	0,30	22067713-00	62,00	10	4000K - 478lm - CRI 92 - 25°
	nero		22067732-68			
COB	bianco	0,30	22067712-00	62,00	10	3000K - 413lm - CRI 92 - 25°
	nero		22067732-00			



Kit alimentazione EM			
1h	22096015-00	€	86,00
3h	22096033-00	€	89,00

Kit per l'alimentazione in versione EM completo di connettori.



Corpo: in alluminio pressofuso.
Lente: in PMMA ad alta efficienza con bassissimo coefficiente di abbagliamento.
Orientabile: ideali per illuminare pareti o oggetti di arredamento.
LED: mantenimento del flusso luminoso al 80%: 50.000h (L80B20).
 Fattore di potenza: >0,9.

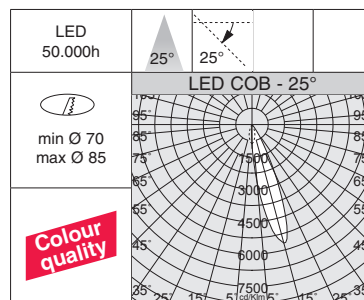
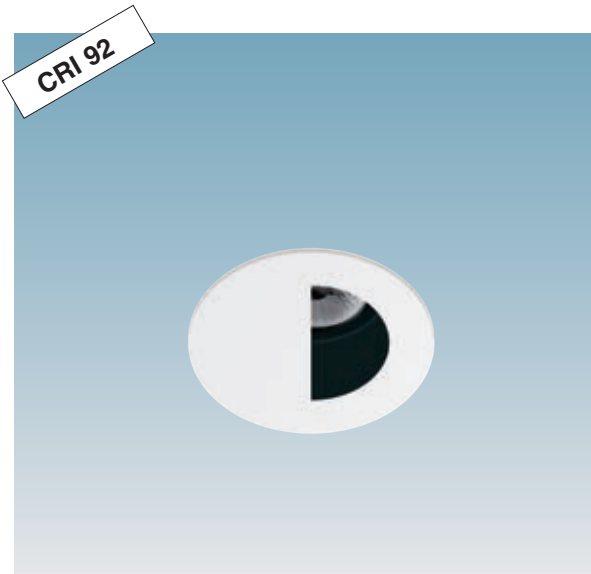
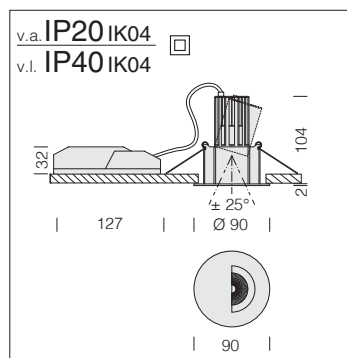
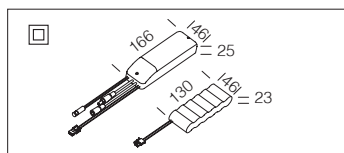
A richiesta:

- versione dimmerabile DIMM-DALI.
- versione con LED 2700K e 5000K.

iSpot Hotel 3 - orientabile						
			CLD		LUMEN USCENTI (tq= 25 °C)	
LED	colore	peso	codice	prezzo €	W tot	K - ølm - CRI - gradi
COB	bianco	0,30	22067911-00	62,00	10	4000K - 441lm - CRI 92 - 25°
	nero		22067930-68			
COB	bianco	0,30	22067910-00	62,00	10	3000K - 380lm - CRI 92 - 25°
	nero		22067930-00			

Kit alimentazione EM			
1h	22096015-00	€	86,00
3h	22096033-00	€	89,00

Kit per l'alimentazione in versione EM completo di connettori.



Corpo: in alluminio pressofuso.
Lente: in PMMA ad alta efficienza con bassissimo coefficiente di abbagliamento.
Orientabile: ideali per illuminare pareti o oggetti di arredamento.
LED: mantenimento del flusso luminoso al 80%: 50.000h (L80B20).
 Fattore di potenza: >0,9.

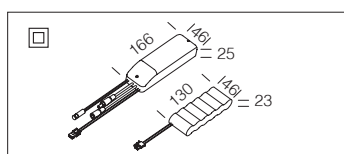
A richiesta:

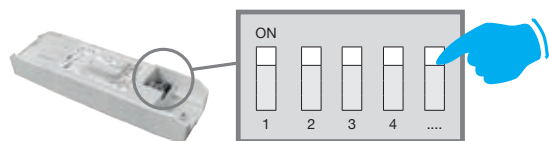
- versione dimmerabile DIMM-DALI.
- versione con LED 2700K e 5000K.

iSpot Hotel 4 - orientabile						
			CLD		LUMEN USCENTI (tq= 25 °C)	
LED	colore	peso	codice	prezzo €	W tot	K - ølm - CRI - gradi
COB	bianco	0,30	22067913-00	62,00	10	4000K - 500lm - CRI 92 - 25°
	nero		22067932-68			
COB	bianco	0,30	22067912-00	62,00	10	3000K - 433lm - CRI 92 - 25°
	nero		22067932-00			

Kit alimentazione EM			
1h	22096015-00	€	86,00
3h	22096033-00	€	89,00

Kit per l'alimentazione in versione EM completo di connettori.

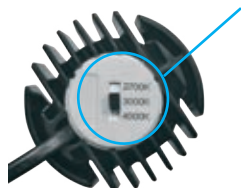




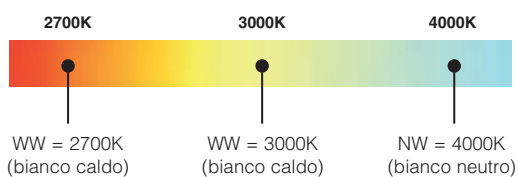
SCEGLI LA GIUSTA CORRENTE PER OTTIMIZZARE IL FLUSSO LUMINOSO NECESSARIO

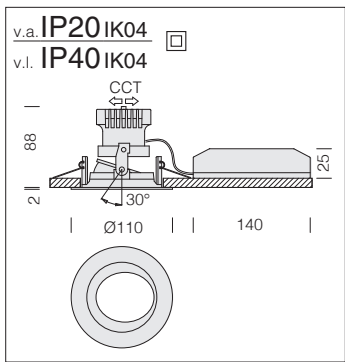
REGOLAZIONE CON DIP SWITCH: l'apparecchio è equipaggiato di driver con *DIP SWITCH* integrato per il **SETTAGGIO DELLA CORRENTE** in uscita; in questo modo è possibile **SCEGLIERE IL FLUSSO LUMINOSO** ideale per ogni progetto illuminotecnico.

La possibilità di scegliere la corrente di pilotaggio del LED consente di disporre sempre della potenza adeguata ad una specifica condizione progettuale. La scelta di una corrente più bassa aumenterà l'efficienza e quindi migliorerà il risparmio energetico, mentre con una corrente maggiore si otterrà più luce e sarà possibile ridurre il numero degli apparecchi.

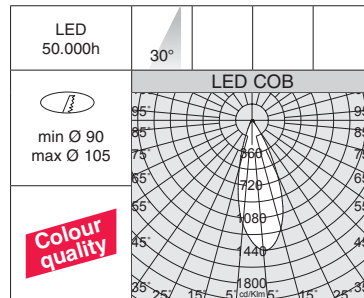


La caratteristica principale di questo apparecchio è la tecnologia di "cambio tonalità": mediante il selettore integrato di serie posizionato sul corpo è possibile scegliere la temperatura di colore preferita (2700K-3000K-4000K), adattandosi così alla maggior parte delle installazioni.





Corpo: in alluminio pressofuso.
Diffusore: in policarbonato opale.
Orientabile: ideali per illuminare pareti o oggetti di arredamento.
LED: mantenimento del flusso luminoso al 80%: 50.000h (L80B20).
 Fattore di potenza: >0,9.



iSpot AS "T" - CCT / DIP SWITCH							
LED	colore	CLD			LUMEN USCENTI (tq= 25 °C)		
		peso	codice	prezzo €	I out	W tot	
COB	bianco	0,35	22067213-00	46,00	350	14	
							2700K - 880lm - CRI>90
							3000K - 967lm - CRI>90
							4000K - 983lm - CRI>90

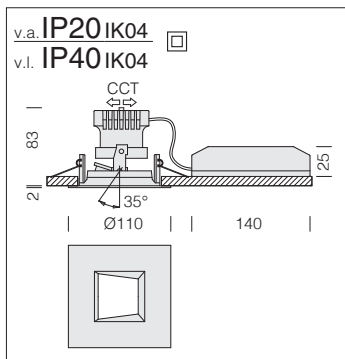
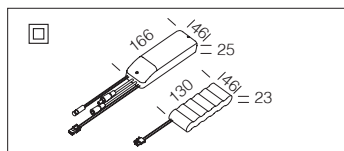
REGOLAZIONE CON DIP SWITCH		LUMEN USCENTI (tq= 25 °C)	
I out	W tot	K	Ølm - CRI - gradi
200	8	2700K	533lm - CRI>90
250	10	2700K	666lm - CRI>90
300	12	2700K	769lm - CRI>90
350	14	2700K	880lm - CRI>90

REGOLAZIONE CON DIP SWITCH		LUMEN USCENTI (tq= 25 °C)	
I out	W tot	K	Ølm - CRI - gradi
200	8	3000K	572lm - CRI>90
250	10	3000K	710lm - CRI>90
300	12	3000K	830lm - CRI>90
350	14	3000K	967lm - CRI>90

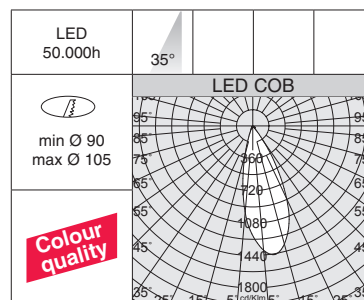
REGOLAZIONE CON DIP SWITCH		LUMEN USCENTI (tq= 25 °C)	
I out	W tot	K	Ølm - CRI - gradi
200	8	4000K	597lm - CRI>90
250	10	4000K	739lm - CRI>90
300	12	4000K	858lm - CRI>90
350	14	4000K	983lm - CRI>90

Kit alimentazione EM		
1h	22096015-00	€ 86,00
3h	22096033-00	€ 89,00

Kit per l'alimentazione in versione EM completo di connettori.



Corpo: in alluminio pressofuso.
Diffusore: in policarbonato opale.
Orientabile: ideali per illuminare pareti o oggetti di arredamento.
LED: mantenimento del flusso luminoso al 80%: 50.000h (L80B20).
 Fattore di potenza: >0,9.



iSpot AS "Q" - CCT / DIP SWITCH							
LED	colore	CLD			LUMEN USCENTI (tq= 25 °C)		
		peso	codice	prezzo €	I out	W tot	
COB	bianco	0,35	22067214-00	46,00	350	14	
							2700K - 880lm - CRI>90
							3000K - 967lm - CRI>90
							4000K - 983lm - CRI>90

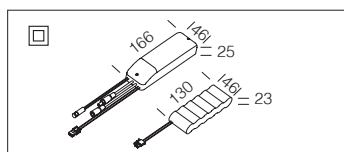
REGOLAZIONE CON DIP SWITCH		LUMEN USCENTI (tq= 25 °C)	
I out	W tot	K	Ølm - CRI - gradi
200	8	2700K	533lm - CRI>90
250	10	2700K	666lm - CRI>90
300	12	2700K	769lm - CRI>90
350	14	2700K	880lm - CRI>90

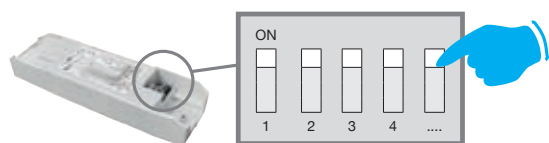
REGOLAZIONE CON DIP SWITCH		LUMEN USCENTI (tq= 25 °C)	
I out	W tot	K	Ølm - CRI - gradi
200	8	3000K	572lm - CRI>90
250	10	3000K	710lm - CRI>90
300	12	3000K	830lm - CRI>90
350	14	3000K	967lm - CRI>90

REGOLAZIONE CON DIP SWITCH		LUMEN USCENTI (tq= 25 °C)	
I out	W tot	K	Ølm - CRI - gradi
200	8	4000K	597lm - CRI>90
250	10	4000K	739lm - CRI>90
300	12	4000K	858lm - CRI>90
350	14	4000K	983lm - CRI>90

Kit alimentazione EM		
1h	22096015-00	€ 86,00
3h	22096033-00	€ 89,00

Kit per l'alimentazione in versione EM completo di connettori.





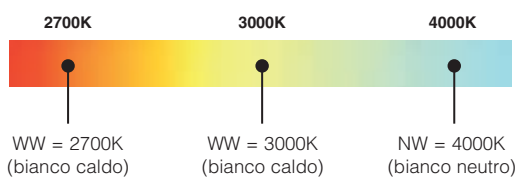
SCEGLI LA GIUSTA CORRENTE PER OTTIMIZZARE IL FLUSSO LUMINOSO NECESSARIO

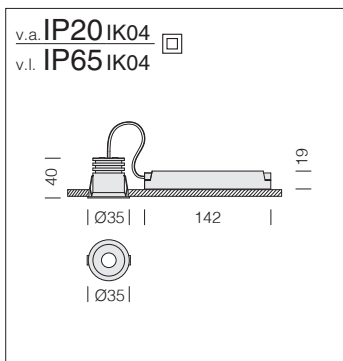
REGOLAZIONE CON DIP SWITCH: l'apparecchio è equipaggiato di driver con *DIP SWITCH* integrato per il **SETTAGGIO DELLA CORRENTE** in uscita; in questo modo è possibile **SCEGLIERE IL FLUSSO LUMINOSO** ideale per ogni progetto illuminotecnico.

La possibilità di scegliere la corrente di pilotaggio del LED consente di disporre sempre della potenza adeguata ad una specifica condizione progettuale. La scelta di una corrente più bassa aumenterà l'efficienza e quindi migliorerà il risparmio energetico, mentre con una corrente maggiore si otterrà più luce e sarà possibile ridurre il numero degli apparecchi.



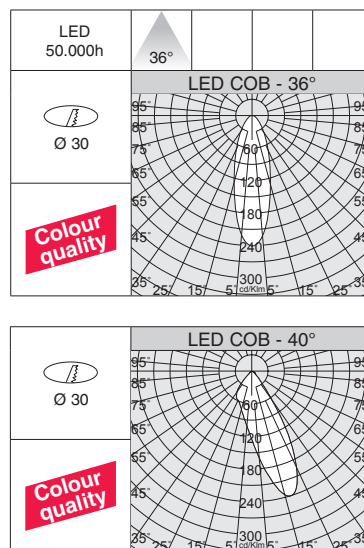
La caratteristica principale di questo apparecchio è la tecnologia di "cambio tonalità": mediante il selettore integrato di serie posizionato sul corpo è possibile scegliere la temperatura di colore preferita (2700K-3000K-4000K), adattandosi così alla maggior parte delle installazioni.





Corpo: in alluminio pressofuso; riflettore in policarbonato.

LED: mantenimento del flusso luminoso al 80%: 50.000h (L80B20).
Fattore di potenza: >0,9.

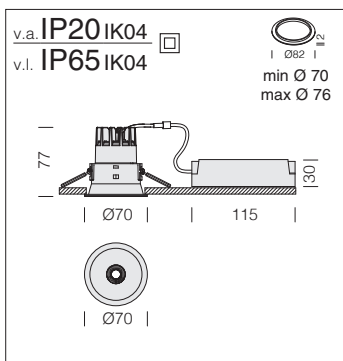


INCASSI

New Mini iSpot Comfort						
		CLD			LUMEN USCENTI (tq= 25 °C)	
LED	colore	peso	codice	prezzo €	W tot	K - ølm - CRI - gradi
COB	bianco	0,15	22168510-00	53,00	3	3000K - 180lm - CRI>90 - 36°
	nero		22168530-00			3000K - 150lm - CRI>90 - 36°

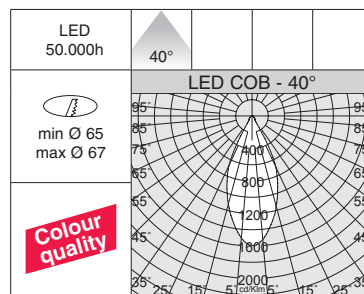
New Mini iSpot Comfort AS - asimmetrico						
		CLD			LUMEN USCENTI (tq= 25 °C)	
LED	colore	peso	codice	prezzo €	W tot	K - ølm - CRI - gradi
COB	bianco	0,15	22168511-00	63,00	3	3000K - 140lm - CRI>90 - 40°

new



Corpo: in alluminio pressofuso; riflettore in policarbonato.

LED: mantenimento del flusso luminoso al 80%: 50.000h (L80B20).
Fattore di potenza: >0,9.



CASAMBI

new

New iSpot Comfort 1 - CCT / DIP SWITCH							
		CLD			LUMEN USCENTI (tq= 25 °C)		
LED	colore	peso	codice	prezzo €	I out	W tot	
COB	bianco	0,20	22168010-00	55,00	190	8	K - ølm - CRI - gradi
							2700K - 700lm - CRI>90 - 40°
							3000K - 700lm - CRI>90 - 40°
COB	nero	0,20	22168030-00	55,00	190	8	2700K - 590lm - CRI>90 - 40°
							3000K - 590lm - CRI>90 - 40°
							4000K - 625lm - CRI>90 - 40°

Modello universale per sostituire farette con fori da 65 mm a 67 mm. **Anello in dotazione** e può essere utilizzato sia come finitura estetica che per coprire fori di dimensione superiore.

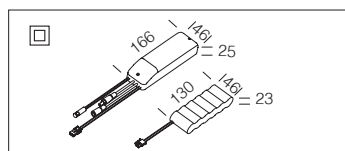
A richiesta: DIMM DALI (-1241).

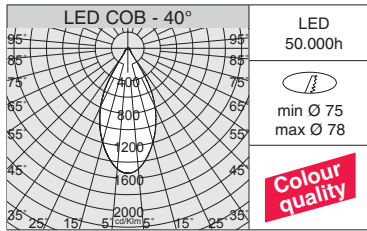
REGOLAZIONE CON DIP SWITCH		
LUMEN USCENTI (tq= 25 °C)		
I out	W tot	K - ølm - CRI - gradi
90	4,5	2700K - 320lm - CRI>90 - 40°
		3000K - 320lm - CRI>90 - 40°
		4000K - 335lm - CRI>90 - 40°
140	6	2700K - 510lm - CRI>90 - 40°
		3000K - 510lm - CRI>90 - 40°
		4000K - 535lm - CRI>90 - 40°
190	8	2700K - 700lm - CRI>90 - 40°
		3000K - 700lm - CRI>90 - 40°
		4000K - 735lm - CRI>90 - 40°
240	10	2700K - 810lm - CRI>90 - 40°
		3000K - 810lm - CRI>90 - 40°
		4000K - 850lm - CRI>90 - 40°

REGOLAZIONE CON DIP SWITCH		
LUMEN USCENTI (tq= 25 °C)		
I out	W tot	K - ølm - CRI - gradi
90	4,5	2700K - 270lm - CRI>90 - 40°
		3000K - 270lm - CRI>90 - 40°
		4000K - 285lm - CRI>90 - 40°
140	6	2700K - 430lm - CRI>90 - 40°
		3000K - 430lm - CRI>90 - 40°
		4000K - 450lm - CRI>90 - 40°
190	8	2700K - 590lm - CRI>90 - 40°
		3000K - 590lm - CRI>90 - 40°
		4000K - 625lm - CRI>90 - 40°
240	10	2700K - 690lm - CRI>90 - 40°
		3000K - 690lm - CRI>90 - 40°
		4000K - 720lm - CRI>90 - 40°

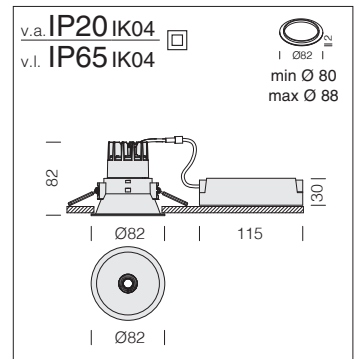
Kit alimentazione EM		
1h	22096015-00	€ 86,00
3h	22096033-00	€ 89,00

Kit per l'alimentazione in versione EM completo di connettori.





A richiesta: disponibile in versione bianco/arancione,nero/arancione e nero/oro.

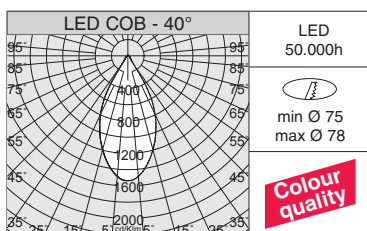


New iSpot Comfort 2 - CCT / DIP SWITCH							
LED	colore	peso	codice	prezzo €	l out	W tot	LUMEN USCENTI (tq= 25 °C)
							K - ølm - CRI - gradi
COB	bianco	0,20	22168110-00	57,00	190	8	2700K - 760lm - CRI>90 - 40°
							3000K - 760lm - CRI>90 - 40°
							4000K - 800lm - CRI>90 - 40°
COB	nero	0,20	22168130-00	57,00	190	8	2700K - 620lm - CRI>90 - 40°
							3000K - 620lm - CRI>90 - 40°
							4000K - 650lm - CRI>90 - 40°

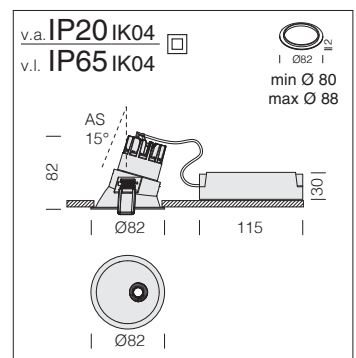
Modello universale per sostituire faretto con fori da 75 mm a 78 mm. **Anello in dotazione** e può essere utilizzato sia come finitura estetica che per coprire fori di dimensione superiore.
A richiesta: DIMM DALI (-1241).

REGOLAZIONE CON DIP SWITCH			LUMEN USCENTI (tq= 25 °C)	
l out	W tot	K - ølm - CRI - gradi	LUMEN USCENTI (tq= 25 °C)	
			90	4,5
140	6	4000K - 380lm - CRI>90 - 40°	2700K - 540lm - CRI>90 - 40°	3000K - 540lm - CRI>90 - 40°
		4000K - 620lm - CRI>90 - 40°	2700K - 760lm - CRI>90 - 40°	3000K - 760lm - CRI>90 - 40°
		4000K - 800lm - CRI>90 - 40°	2700K - 860lm - CRI>90 - 40°	3000K - 860lm - CRI>90 - 40°
240	10	4000K - 900lm - CRI>90 - 40°	2700K - 730lm - CRI>90 - 40°	3000K - 730lm - CRI>90 - 40°

REGOLAZIONE CON DIP SWITCH			LUMEN USCENTI (tq= 25 °C)	
l out	W tot	K - ølm - CRI - gradi	LUMEN USCENTI (tq= 25 °C)	
			90	4,5
140	6	4000K - 325lm - CRI>90 - 40°	2700K - 460lm - CRI>90 - 40°	3000K - 460lm - CRI>90 - 40°
		4000K - 530lm - CRI>90 - 40°	2700K - 620lm - CRI>90 - 40°	3000K - 620lm - CRI>90 - 40°
		4000K - 650lm - CRI>90 - 40°	2700K - 730lm - CRI>90 - 40°	3000K - 730lm - CRI>90 - 40°
240	10	4000K - 760lm - CRI>90 - 40°	2700K - 730lm - CRI>90 - 40°	3000K - 730lm - CRI>90 - 40°



A richiesta: disponibile in versione bianco/arancione,nero/arancione e nero/oro.

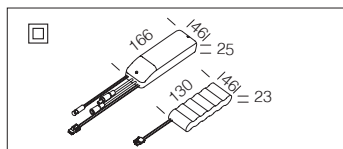


New iSpot Comfort 5 - CCT / DIP SWITCH - asimmetrico FISSO							
LED	colore	peso	codice	prezzo €	l out	W tot	LUMEN USCENTI (tq= 25 °C)
							K - ølm - CRI - gradi
COB	bianco	0,20	22168410-00	57,00	190	8	2700K - 760lm - CRI>90 - 45°
							3000K - 760lm - CRI>90 - 45°
							4000K - 800lm - CRI>90 - 45°
COB	nero	0,20	22168430-00	57,00	190	8	2700K - 620lm - CRI>90 - 45°
							3000K - 620lm - CRI>90 - 45°
							4000K - 650lm - CRI>90 - 45°

Versione con corpo asimmetrico fisso 15°. Modello universale per sostituire faretto con fori da 75 mm a 78 mm. **Anello in dotazione** e può essere utilizzato sia come finitura estetica che per coprire fori di dimensione superiore.
A richiesta: DIMM DALI (-1241).

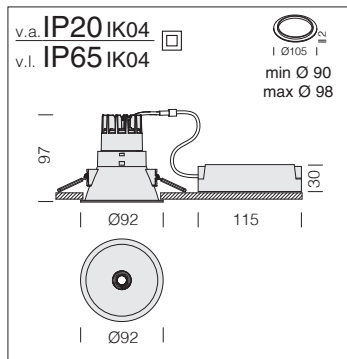
REGOLAZIONE CON DIP SWITCH			LUMEN USCENTI (tq= 25 °C)	
l out	W tot	K - ølm - CRI - gradi	LUMEN USCENTI (tq= 25 °C)	
			90	4,5
140	6	4000K - 380lm - CRI>90 - 45°	2700K - 540lm - CRI>90 - 45°	3000K - 540lm - CRI>90 - 45°
		4000K - 620lm - CRI>90 - 45°	2700K - 760lm - CRI>90 - 45°	3000K - 760lm - CRI>90 - 45°
		4000K - 800lm - CRI>90 - 45°	2700K - 860lm - CRI>90 - 45°	3000K - 860lm - CRI>90 - 45°
240	10	4000K - 900lm - CRI>90 - 45°	2700K - 730lm - CRI>90 - 45°	3000K - 730lm - CRI>90 - 45°

REGOLAZIONE CON DIP SWITCH			LUMEN USCENTI (tq= 25 °C)	
l out	W tot	K - ølm - CRI - gradi	LUMEN USCENTI (tq= 25 °C)	
			90	4,5
140	6	4000K - 325lm - CRI>90 - 45°	2700K - 460lm - CRI>90 - 45°	3000K - 460lm - CRI>90 - 45°
		4000K - 530lm - CRI>90 - 45°	2700K - 620lm - CRI>90 - 45°	3000K - 620lm - CRI>90 - 45°
		4000K - 650lm - CRI>90 - 45°	2700K - 730lm - CRI>90 - 45°	3000K - 730lm - CRI>90 - 45°
240	10	4000K - 760lm - CRI>90 - 45°	2700K - 730lm - CRI>90 - 45°	3000K - 730lm - CRI>90 - 45°



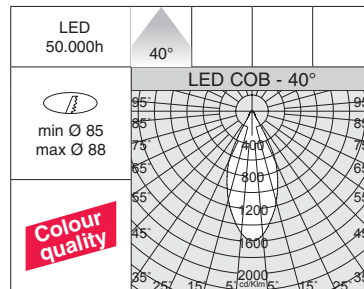
Kit alimentazione EM		
1h	22096015-00	€ 86,00
3h	22096033-00	€ 89,00

Kit per l'alimentazione in versione EM completo di connettori.



Corpo: in alluminio pressofuso; riflettore in policarbonato.

LED: mantenimento del flusso luminoso al 80%: 50.000h (L80B20).
Fattore di potenza: >0,9.



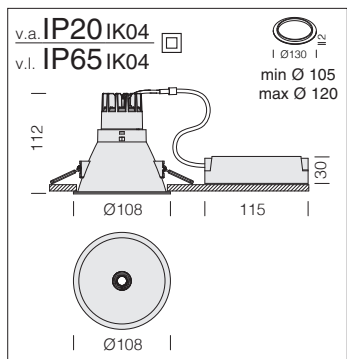
INCASSI

New iSpot Comfort 3 - CCT / DIP SWITCH							
LED	colore	peso	codice	prezzo €	I out	W tot	LUMEN USCENTI (tq= 25 °C)
							K - ølm - CRI - gradi
COB	bianco	0,20	22168210-00	59,00	190	8	2700K - 720lm - CRI>90 - 40°
							3000K - 720lm - CRI>90 - 40°
							4000K - 760lm - CRI>90 - 40°
COB	nero	0,20	22168230-00	59,00	190	8	2700K - 600lm - CRI>90 - 40°
							3000K - 600lm - CRI>90 - 40°
							4000K - 640lm - CRI>90 - 40°

Modello universale per sostituire faretti con fori da 85 mm a 88 mm. **Anello in dotazione** e può essere utilizzato sia come finitura estetica che per coprire fori di dimensione superiore.
A richiesta: DIMM DALI (-1241).

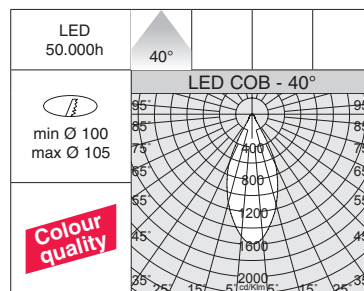
REGOLAZIONE CON DIP SWITCH		
I out	W tot	LUMEN USCENTI (tq= 25 °C)
		K - ølm - CRI - gradi
90	4,5	2700K - 340lm - CRI>90 - 40°
		3000K - 340lm - CRI>90 - 40°
		4000K - 360lm - CRI>90 - 40°
140	6	2700K - 520lm - CRI>90 - 40°
		3000K - 520lm - CRI>90 - 40°
		4000K - 550lm - CRI>90 - 40°
190	8	2700K - 720lm - CRI>90 - 40°
		3000K - 720lm - CRI>90 - 40°
		4000K - 760lm - CRI>90 - 40°
240	10	2700K - 830lm - CRI>90 - 40°
		3000K - 830lm - CRI>90 - 40°
		4000K - 870lm - CRI>90 - 40°

REGOLAZIONE CON DIP SWITCH		
I out	W tot	LUMEN USCENTI (tq= 25 °C)
		K - ølm - CRI - gradi
90	4,5	2700K - 290lm - CRI>90 - 40°
		3000K - 290lm - CRI>90 - 40°
		4000K - 310lm - CRI>90 - 40°
140	6	2700K - 440lm - CRI>90 - 40°
		3000K - 440lm - CRI>90 - 40°
		4000K - 460lm - CRI>90 - 40°
190	8	2700K - 600lm - CRI>90 - 40°
		3000K - 600lm - CRI>90 - 40°
		4000K - 640lm - CRI>90 - 40°
240	10	2700K - 710lm - CRI>90 - 40°
		3000K - 710lm - CRI>90 - 40°
		4000K - 740lm - CRI>90 - 40°



Corpo: in alluminio pressofuso; riflettore in policarbonato.

LED: mantenimento del flusso luminoso al 80%: 50.000h (L80B20).
Fattore di potenza: >0,9.



New iSpot Comfort 4 - CCT / DIP SWITCH							
LED	colore	peso	codice	prezzo €	I out	W tot	LUMEN USCENTI (tq= 25 °C)
							K - ølm - CRI - gradi
COB	bianco	0,25	22168310-00	61,00	190	8	2700K - 720lm - CRI>90 - 40°
							3000K - 720lm - CRI>90 - 40°
							4000K - 760lm - CRI>90 - 40°
COB	nero	0,25	22168330-00	61,00	190	8	2700K - 600lm - CRI>90 - 40°
							3000K - 600lm - CRI>90 - 40°
							4000K - 640lm - CRI>90 - 40°

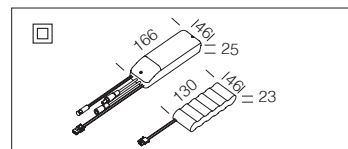
Modello universale per sostituire faretti con fori da 100 mm a 105 mm. **Anello in dotazione** e può essere utilizzato sia come finitura estetica che per coprire fori di dimensione superiore.
A richiesta: DIMM DALI (-1241).

REGOLAZIONE CON DIP SWITCH		
I out	W tot	LUMEN USCENTI (tq= 25 °C)
		K - ølm - CRI - gradi
90	4,5	2700K - 340lm - CRI>90 - 40°
		3000K - 340lm - CRI>90 - 40°
		4000K - 360lm - CRI>90 - 40°
140	6	2700K - 520lm - CRI>90 - 40°
		3000K - 520lm - CRI>90 - 40°
		4000K - 550lm - CRI>90 - 40°
190	8	2700K - 720lm - CRI>90 - 40°
		3000K - 720lm - CRI>90 - 40°
		4000K - 760lm - CRI>90 - 40°
240	10	2700K - 830lm - CRI>90 - 40°
		3000K - 830lm - CRI>90 - 40°
		4000K - 870lm - CRI>90 - 40°

REGOLAZIONE CON DIP SWITCH		
I out	W tot	LUMEN USCENTI (tq= 25 °C)
		K - ølm - CRI - gradi
90	4,5	2700K - 290lm - CRI>90 - 40°
		3000K - 290lm - CRI>90 - 40°
		4000K - 310lm - CRI>90 - 40°
140	6	2700K - 440lm - CRI>90 - 40°
		3000K - 440lm - CRI>90 - 40°
		4000K - 460lm - CRI>90 - 40°
190	8	2700K - 600lm - CRI>90 - 40°
		3000K - 600lm - CRI>90 - 40°
		4000K - 640lm - CRI>90 - 40°
240	10	2700K - 710lm - CRI>90 - 40°
		3000K - 710lm - CRI>90 - 40°
		4000K - 740lm - CRI>90 - 40°

Kit alimentazione EM		
1h	22096015-00	€ 86,00
3h	22096033-00	€ 89,00

Kit per l'alimentazione in versione EM completo di connettori.





Spark gamma di faretto da incasso fissi ed orientabili dalla forma tonda e quadrata e dalla elegante finitura nera; ideali per integrarsi perfettamente in ogni contesto architettonico che necessita una illuminazione d'accento.

Corpo: in alluminio pressofuso con molle per l'incasso.

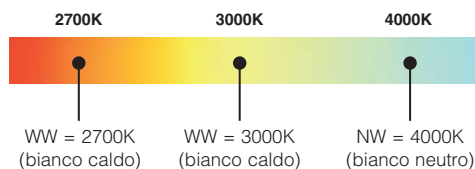
Riflettore: in alluminio verniciato nero.

Lente: in PMMA ad alta efficienza con bassissimo coefficiente di abbagliamento.

Verniciatura: a polvere con vernice epossidica in poliestere resistente ai raggi UV.

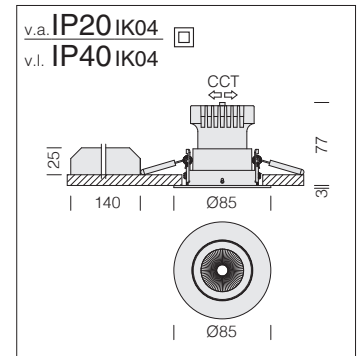
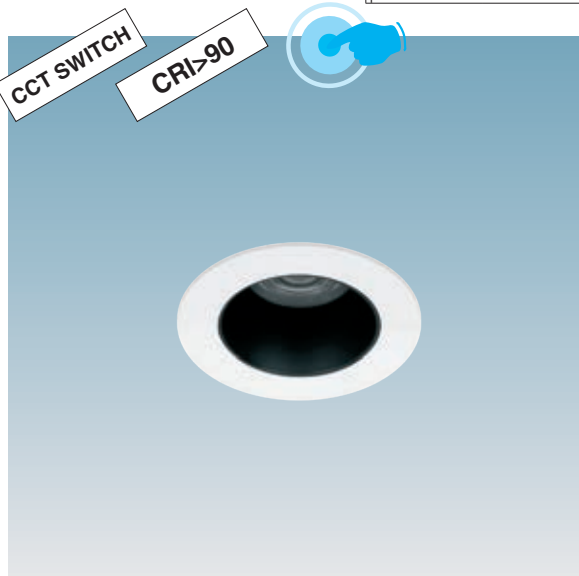
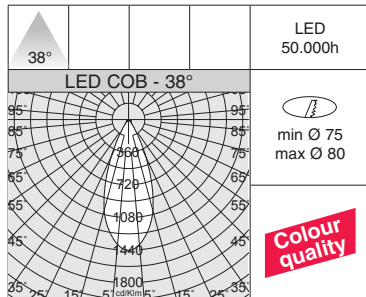


La caratteristica principale di questo apparecchio è la tecnologia di "cambio tonalità": mediante il selettore integrato di serie posizionato sul corpo è possibile scegliere la temperatura di colore preferita (2700K-3000K-4000K), adattandosi così alla maggior parte delle installazioni.



Lenti di precisione intercambiabili per modulo LED				
20°	26°	60°	ASIMMETRICO	ELLITICO
22029020-00	22029026-00	22029060-00	22029070-00	22029080-00
€ 4,90	€ 4,90	€ 4,90	€ 4,90	€ 4,90

Lenti intercambiabili per modulo LED, ideali per l'illuminazione di precisione.

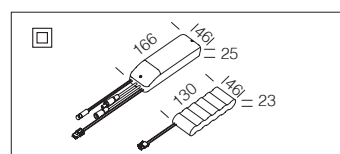


Spark R85 - CCT / DIP SWITCH							
CLD				LUMEN USCENTI (tq= 25 °C)			
LED	colore	peso	codice	prezzo €	I out	W tot	
COB	bianco + nero	0,35	22161610-00	32,00	250	10	2700K - 833lm - CRI>90 - 38°
							3000K - 888lm - CRI>90 - 38°
							4000K - 924lm - CRI>90 - 38°

REGOLAZIONE CON DIP SWITCH		LUMEN USCENTI (tq= 25 °C)	
I out	W tot	K - ølm - CRI - gradi	
200	8	2700K - 666lm - CRI>90 - 38°	
250	10	2700K - 833lm - CRI>90 - 38°	
300	12	2700K - 961lm - CRI>90 - 38°	
350	14	2700K - 1100lm - CRI>90 - 38°	

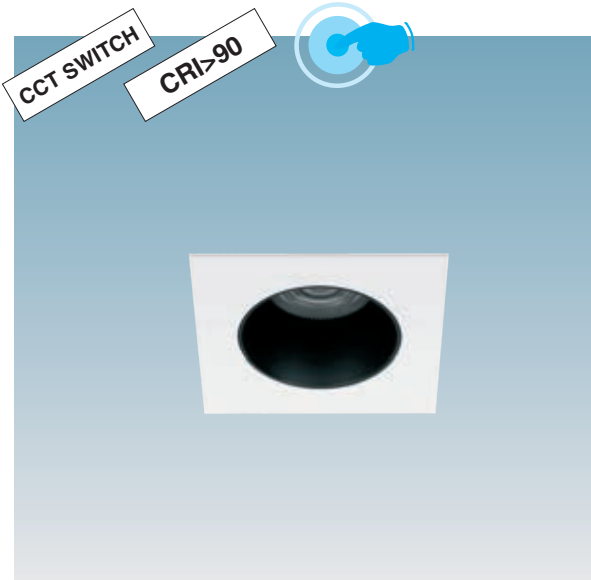
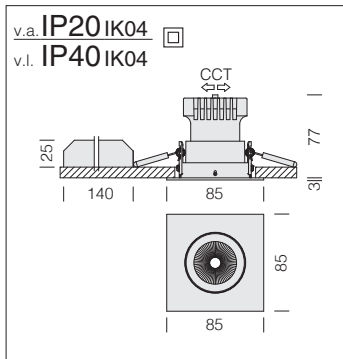
REGOLAZIONE CON DIP SWITCH		LUMEN USCENTI (tq= 25 °C)	
I out	W tot	K - ølm - CRI - gradi	
200	8	3000K - 715lm - CRI>90 - 38°	
250	10	3000K - 888lm - CRI>90 - 38°	
300	12	3000K - 1037lm - CRI>90 - 38°	
350	14	3000K - 1209lm - CRI>90 - 38°	

REGOLAZIONE CON DIP SWITCH		LUMEN USCENTI (tq= 25 °C)	
I out	W tot	K - ølm - CRI - gradi	
200	8	4000K - 746lm - CRI>90 - 38°	
250	10	4000K - 924lm - CRI>90 - 38°	
300	12	4000K - 1073lm - CRI>90 - 38°	
350	14	4000K - 1229lm - CRI>90 - 38°	

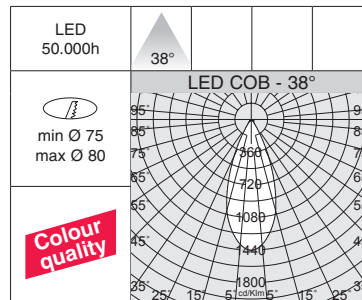


Kit alimentazione EM		
1h	22096015-00	€ 86,00
3h	22096033-00	€ 89,00

Kit per l'alimentazione in versione EM completo di connettori.



LED: mantenimento del flusso luminoso al 80%: 50.000h (L80B20).
Fattore di potenza: >0,9.



Spark 1 - Q85 - CCT / DIP SWITCH							
CLD				LUMEN USCENTI (tq= 25 °C)			
LED	colore	peso	codice	prezzo €	I out	W tot	
COB	bianco + nero	0,35	22161710-00	32,00	250	10	2700K - 833lm - CRI>90 - 38°
							3000K - 888lm - CRI>90 - 38°
							4000K - 924lm - CRI>90 - 38°

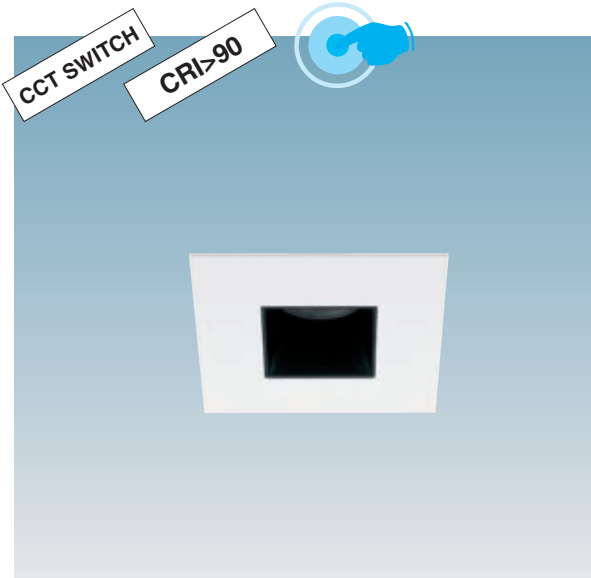
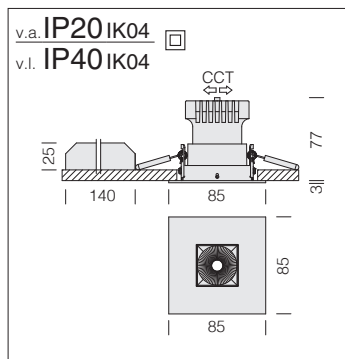
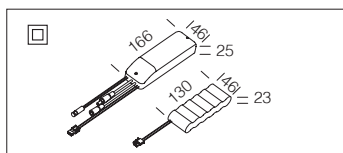
REGOLAZIONE CON DIP SWITCH		LUMEN USCENTI (tq= 25 °C)	
I out	W tot	K - ølm - CRI - gradi	
200	8	2700K - 666lm	CRI>90 - 38°
250	10	2700K - 833lm	CRI>90 - 38°
300	12	2700K - 961lm	CRI>90 - 38°
350	14	2700K - 1100lm	CRI>90 - 38°

REGOLAZIONE CON DIP SWITCH		LUMEN USCENTI (tq= 25 °C)	
I out	W tot	K - ølm - CRI - gradi	
200	8	3000K - 715lm	CRI>90 - 38°
250	10	3000K - 888lm	CRI>90 - 38°
300	12	3000K - 1037lm	CRI>90 - 38°
350	14	3000K - 1209lm	CRI>90 - 38°

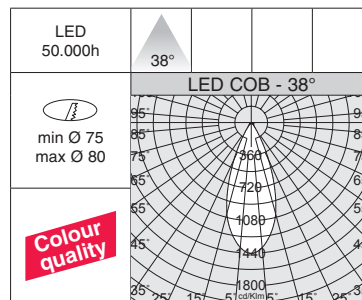
REGOLAZIONE CON DIP SWITCH		LUMEN USCENTI (tq= 25 °C)	
I out	W tot	K - ølm - CRI - gradi	
200	8	4000K - 746lm	CRI>90 - 38°
250	10	4000K - 924lm	CRI>90 - 38°
300	12	4000K - 1073lm	CRI>90 - 38°
350	14	4000K - 1229lm	CRI>90 - 38°

Kit alimentazione EM			
1h	22096015-00	€	86,00
3h	22096033-00	€	89,00

Kit per l'alimentazione in versione EM completo di connettori.



LED: mantenimento del flusso luminoso al 80%: 50.000h (L80B20).
Fattore di potenza: >0,9.



Spark 2 - Q85 - CCT / DIP SWITCH							
CLD				LUMEN USCENTI (tq= 25 °C)			
LED	colore	peso	codice	prezzo €	I out	W tot	
COB	bianco + nero	0,35	22161711-00	32,00	250	10	2700K - 833lm - CRI>90 - 38°
							3000K - 888lm - CRI>90 - 38°
							4000K - 924lm - CRI>90 - 38°

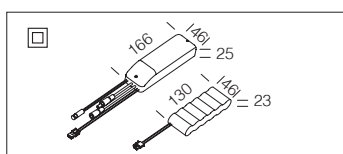
REGOLAZIONE CON DIP SWITCH		LUMEN USCENTI (tq= 25 °C)	
I out	W tot	K - ølm - CRI - gradi	
200	8	2700K - 666lm	CRI>90 - 38°
250	10	2700K - 833lm	CRI>90 - 38°
300	12	2700K - 961lm	CRI>90 - 38°
350	14	2700K - 1100lm	CRI>90 - 38°

REGOLAZIONE CON DIP SWITCH		LUMEN USCENTI (tq= 25 °C)	
I out	W tot	K - ølm - CRI - gradi	
200	8	3000K - 715lm	CRI>90 - 38°
250	10	3000K - 888lm	CRI>90 - 38°
300	12	3000K - 1037lm	CRI>90 - 38°
350	14	3000K - 1209lm	CRI>90 - 38°

REGOLAZIONE CON DIP SWITCH		LUMEN USCENTI (tq= 25 °C)	
I out	W tot	K - ølm - CRI - gradi	
200	8	4000K - 746lm	CRI>90 - 38°
250	10	4000K - 924lm	CRI>90 - 38°
300	12	4000K - 1073lm	CRI>90 - 38°
350	14	4000K - 1229lm	CRI>90 - 38°

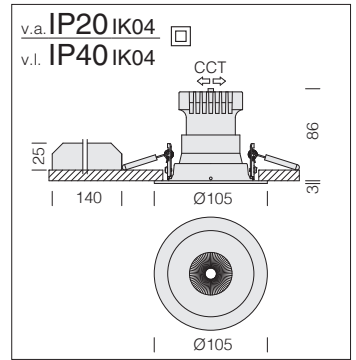
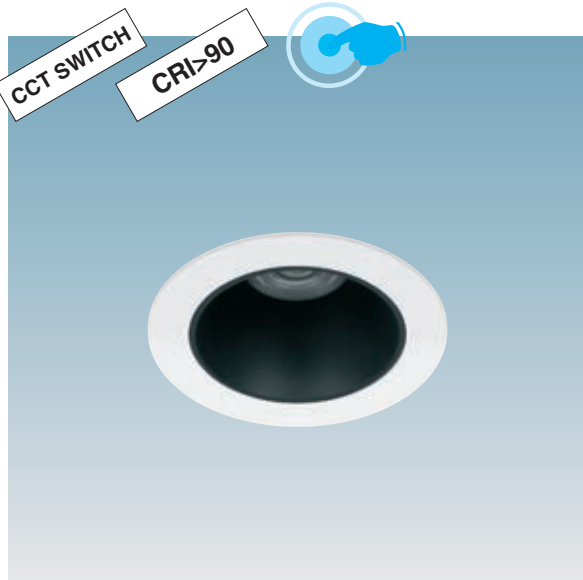
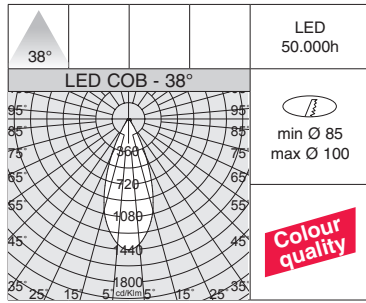
Kit alimentazione EM			
1h	22096015-00	€	86,00
3h	22096033-00	€	89,00

Kit per l'alimentazione in versione EM completo di connettori.





new

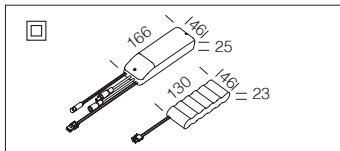


Spark R105 - CCT / DIP SWITCH							
CLD				LUMEN USCENTI (tq= 25 °C)			
LED	colore	peso	codice	prezzo €	I out	W tot	K - ølm - CRI - gradi
COB	bianco + nero	0,38	22161810-00	34,00	350	14	2700K - 1100lm - CRI>90 - 38°
							3000K - 1209lm - CRI>90 - 38°
							4000K - 1229lm - CRI>90 - 38°

REGOLAZIONE CON DIP SWITCH			
LUMEN USCENTI (tq= 25 °C)			
I out	W tot	K - ølm - CRI - gradi	
200	8	2700K - 666lm	CRI>90 - 38°
250	10	2700K - 833lm	CRI>90 - 38°
300	12	2700K - 961lm	CRI>90 - 38°
350	14	2700K - 1100lm	CRI>90 - 38°

REGOLAZIONE CON DIP SWITCH			
LUMEN USCENTI (tq= 25 °C)			
I out	W tot	K - ølm - CRI - gradi	
200	8	3000K - 715lm	CRI>90 - 38°
250	10	3000K - 888lm	CRI>90 - 38°
300	12	3000K - 1037lm	CRI>90 - 38°
350	14	3000K - 1209lm	CRI>90 - 38°

REGOLAZIONE CON DIP SWITCH			
LUMEN USCENTI (tq= 25 °C)			
I out	W tot	K - ølm - CRI - gradi	
200	8	4000K - 746lm	CRI>90 - 38°
250	10	4000K - 924lm	CRI>90 - 38°
300	12	4000K - 1073lm	CRI>90 - 38°
350	14	4000K - 1229lm	CRI>90 - 38°

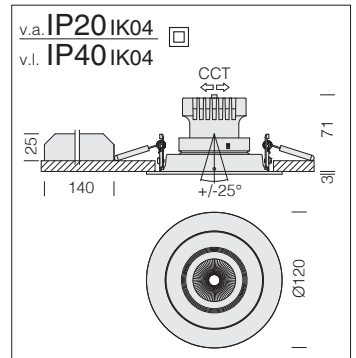
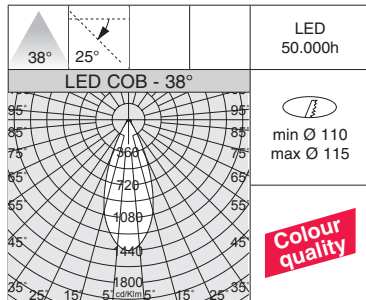


Kit alimentazione EM			
1h	22096015-00	€	86,00
3h	22096033-00	€	89,00

Kit per l'alimentazione in versione EM completo di connettori.



new

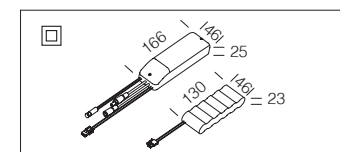


Spark R120 - CCT / DIP SWITCH - orientabile							
CLD				LUMEN USCENTI (tq= 25 °C)			
LED	colore	peso	codice	prezzo €	I out	W tot	K - ølm - CRI - gradi
COB	bianco + nero	0,40	22161910-00	38,00	350	14	2700K - 1100lm - CRI>90 - 38°
							3000K - 1209lm - CRI>90 - 38°
							4000K - 1229lm - CRI>90 - 38°

REGOLAZIONE CON DIP SWITCH			
LUMEN USCENTI (tq= 25 °C)			
I out	W tot	K - ølm - CRI - gradi	
200	8	2700K - 666lm	CRI>90 - 38°
250	10	2700K - 833lm	CRI>90 - 38°
300	12	2700K - 961lm	CRI>90 - 38°
350	14	2700K - 1100lm	CRI>90 - 38°

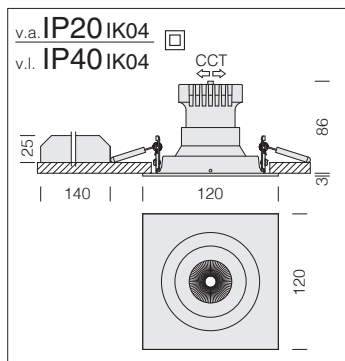
REGOLAZIONE CON DIP SWITCH			
LUMEN USCENTI (tq= 25 °C)			
I out	W tot	K - ølm - CRI - gradi	
200	8	3000K - 715lm	CRI>90 - 38°
250	10	3000K - 888lm	CRI>90 - 38°
300	12	3000K - 1037lm	CRI>90 - 38°
350	14	3000K - 1209lm	CRI>90 - 38°

REGOLAZIONE CON DIP SWITCH			
LUMEN USCENTI (tq= 25 °C)			
I out	W tot	K - ølm - CRI - gradi	
200	8	4000K - 746lm	CRI>90 - 38°
250	10	4000K - 924lm	CRI>90 - 38°
300	12	4000K - 1073lm	CRI>90 - 38°
350	14	4000K - 1229lm	CRI>90 - 38°

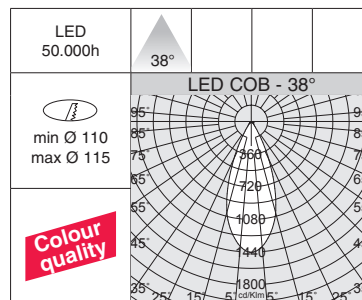


Kit alimentazione EM			
1h	22096015-00	€	86,00
3h	22096033-00	€	89,00

Kit per l'alimentazione in versione EM completo di connettori.



LED: mantenimento del flusso luminoso al 80%: 50.000h (L80B20).
Fattore di potenza: >0,9.



REGOLAZIONE CON DIP SWITCH		LUMEN USCENTI (tq= 25 °C)	
I out	W tot	K - ølm - CRI - gradi	
200	8	2700K - 666lm	CRI>90 - 38°
250	10	2700K - 833lm	CRI>90 - 38°
300	12	2700K - 961lm	CRI>90 - 38°
350	14	2700K - 1100lm	CRI>90 - 38°

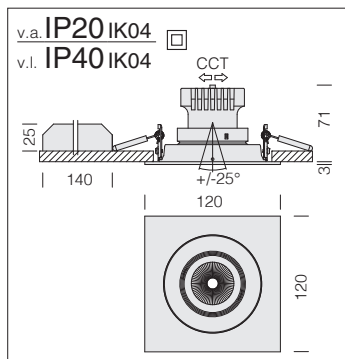
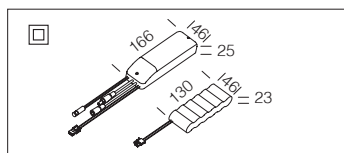
REGOLAZIONE CON DIP SWITCH		LUMEN USCENTI (tq= 25 °C)	
I out	W tot	K - ølm - CRI - gradi	
200	8	3000K - 715lm	CRI>90 - 38°
250	10	3000K - 888lm	CRI>90 - 38°
300	12	3000K - 1037lm	CRI>90 - 38°
350	14	3000K - 1209lm	CRI>90 - 38°

REGOLAZIONE CON DIP SWITCH		LUMEN USCENTI (tq= 25 °C)	
I out	W tot	K - ølm - CRI - gradi	
200	8	4000K - 746lm	CRI>90 - 38°
250	10	4000K - 924lm	CRI>90 - 38°
300	12	4000K - 1073lm	CRI>90 - 38°
350	14	4000K - 1229lm	CRI>90 - 38°

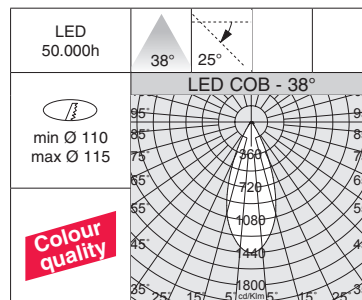
Spark 1 - Q120 - CCT / DIP SWITCH							
CLD				LUMEN USCENTI (tq= 25 °C)			
LED	colore	peso	codice	prezzo €	I out	W tot	
COB	bianco + nero	0,40	22161911-00	34,00	350	14	2700K - 1100lm - CRI>90 - 38°
							3000K - 1209lm - CRI>90 - 38°
							4000K - 1229lm - CRI>90 - 38°

Kit alimentazione EM			
1h	22096015-00	€	86,00
3h	22096033-00	€	89,00

Kit per l'alimentazione in versione EM completo di connettori.



LED: mantenimento del flusso luminoso al 80%: 50.000h (L80B20).
Fattore di potenza: >0,9.



REGOLAZIONE CON DIP SWITCH		LUMEN USCENTI (tq= 25 °C)	
I out	W tot	K - ølm - CRI - gradi	
200	8	2700K - 666lm	CRI>90 - 38°
250	10	2700K - 833lm	CRI>90 - 38°
300	12	2700K - 961lm	CRI>90 - 38°
350	14	2700K - 1100lm	CRI>90 - 38°

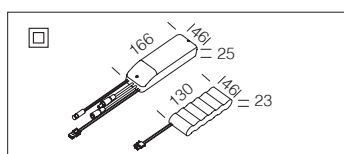
REGOLAZIONE CON DIP SWITCH		LUMEN USCENTI (tq= 25 °C)	
I out	W tot	K - ølm - CRI - gradi	
200	8	3000K - 715lm	CRI>90 - 38°
250	10	3000K - 888lm	CRI>90 - 38°
300	12	3000K - 1037lm	CRI>90 - 38°
350	14	3000K - 1209lm	CRI>90 - 38°

REGOLAZIONE CON DIP SWITCH		LUMEN USCENTI (tq= 25 °C)	
I out	W tot	K - ølm - CRI - gradi	
200	8	4000K - 746lm	CRI>90 - 38°
250	10	4000K - 924lm	CRI>90 - 38°
300	12	4000K - 1073lm	CRI>90 - 38°
350	14	4000K - 1229lm	CRI>90 - 38°

Spark 2 - Q120 - CCT / DIP SWITCH - orientabile							
CLD				LUMEN USCENTI (tq= 25 °C)			
LED	colore	peso	codice	prezzo €	I out	W tot	
COB	bianco + nero	0,40	22161912-00	38,00	350	14	2700K - 1100lm - CRI>90 - 38°
							3000K - 1209lm - CRI>90 - 38°
							4000K - 1229lm - CRI>90 - 38°

Kit alimentazione EM			
1h	22096015-00	€	86,00
3h	22096033-00	€	89,00

Kit per l'alimentazione in versione EM completo di connettori.



Flessibilità, risparmio e qualità della luce. Sono i punti di forza di Low Glare. Con un ampio range di temperature colore, ha una lunga durata di vita (50.000 ore) ed un ottimo mantenimento del flusso luminoso.

Corpo: faretto orientabile in alluminio con molle per incasso.

LED: mantenimento del flusso luminoso al 80%: 50.000h (L80B20). Fattore di potenza: >0,9.

A richiesta: versione con sistema avanzato di controllo domotico dell'illuminazione CASAMBI (apparecchi **da installare in controsoffitti/pannelli NON metallici**). Per maggiori info vedi capitolo *Componenti tecnici*.



Faretti da incasso orientabili per il proprio punto vendita, per le abitazioni e per il settore alberghiero. Questi faretti di ultima generazione soddisfano in modo perfetto le esigenze poste da un concetto di illuminazione d'interni radicalmente cambiato negli ultimi anni: il primo obiettivo è ora la ricerca del massimo comfort visivo, e questo implica dare alla luce significati diversi in relazione all'ambiente in cui essa viene inserita.

Corpo: in alluminio pressofuso con molle per incasso.

Dissipatore: passivo, stampato in alluminio pressofuso per una maggiore circolazione del calore, in modo tale da garantire una maggiore durata del modulo LED.

Verniciatura: a polvere con vernice epossidica in poliestere resistente ai raggi UV.

Normativa: prodotti in conformità alle norme EN 60598-1-CEI 34.21, hanno grado di protezione secondo le norme EN 60529.

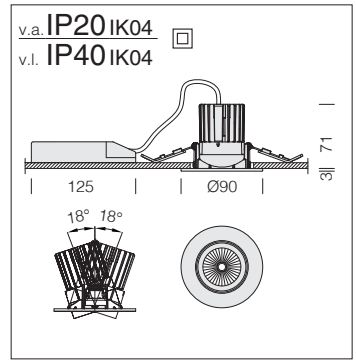
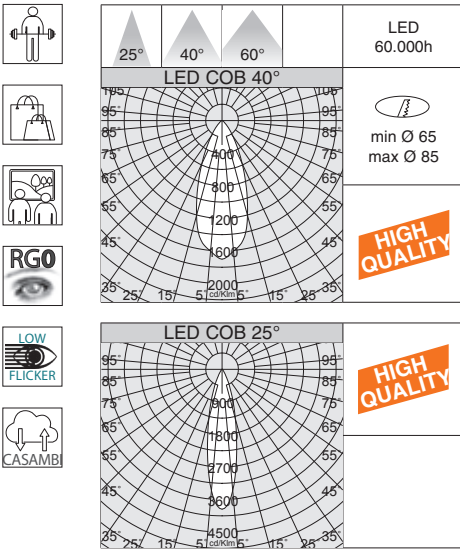
LED: sorgenti luminose ad alta efficienza per una elevata qualità dei colori illuminati (**CRI>90**).

A richiesta: versione con sistema avanzato di controllo domotico dell'illuminazione CASAMBI (apparecchi **da installare in controsoffitti/pannelli NON metallici**). Per maggiori info vedi capitolo *Componenti tecnici*.



La luce e l'apparecchio hanno assunto ormai il ruolo da protagonisti nelle vendite. Ed è per questo motivo che vengono richiesti apparecchi Led con il **CRI > 90**. L'attuale tendenza è quindi orientata verso la realizzazione di apparecchi sempre più flessibili, ma che al tempo producano un'ottima qualità della luce, garantendo risparmio energetico e riduzione di costi di manutenzione.

L'indice di resa cromatica o Color Rendering Index (**CRI**) indica in che modo una sorgente artificiale è in grado di riprodurre il colore di un oggetto da essa illuminato. Esso varia in una scala da **0 a 100**, dove **0 rappresenta il minimo** e **100 indica il massimo**. La luce naturale è la migliore sotto il profilo fisiologico grazie alla completezza del suo spettro cromatico; per questo la scelta di apparecchi con alto indice di resa cromatica è molto importante per il benessere e il comfort della persona oltre che necessaria in ambienti dove sia richiesta una buona visibilità dei colori.



Lente: in PMMA ad alta efficienza con bassissimo coefficiente di abbagliamento.

A richiesta: versione dimmerabile DIMM-DALI.

HT = alta percezione visiva

high quality!
LED:
60.000h (L90B10)

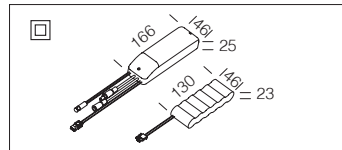
Sun T - 2700K - CRI>95 - high quality									
LED	colore	peso	CLD		CLD-D (1-10V PUSH)		W tot	LUMEN USCENTI (tq= 25 °C)	
			codice	prezzo €	codice	prezzo €		K - ølm - CRI - gradi	
COB	bianco	0,30	22066301-00	65,00	22066301-12	128,00	9	2700K HQ - 788lm - CRI>95 - 25°	
			22066318-00		22066318-12			2700K HQ - 788lm - CRI>95 - 40°	
			22066319-00		22066319-12			2700K HQ - 735lm - CRI>95 - 60°	
COB	argento	0,30	22066306-00	65,00	22066306-12	128,00	9	2700K HQ - 788lm - CRI>95 - 25°	
			22066365-00		22066365-12			2700K HQ - 788lm - CRI>95 - 40°	
			22066366-00		22066366-12			2700K HQ - 735lm - CRI>95 - 60°	

high quality!
LED:
60.000h (L90B10)

Sun T - 3000K - CRI>95 - high quality									
LED	colore	peso	CLD		CLD-D (1-10V PUSH)		W tot	LUMEN USCENTI (tq= 25 °C)	
			codice	prezzo €	codice	prezzo €		K - ølm - CRI - gradi	
COB	bianco	0,30	22065512-00	65,00	22065512-12	128,00	9	3000K HQ - 850lm - CRI>95 - 25°	
			22065514-00		22065514-12			3000K HQ - 850lm - CRI>95 - 40°	
			22065513-00		22065513-12			3000K HQ - 782lm - CRI>95 - 60°	
COB	argento	0,30	22065562-00	65,00	22065562-12	128,00	9	3000K HQ - 850lm - CRI>95 - 25°	
			22065564-00		22065564-12			3000K HQ - 850lm - CRI>95 - 40°	
			22065563-00		22065563-12			3000K HQ - 782lm - CRI>95 - 60°	

high quality!
LED:
60.000h (L90B10)

Sun T - 4000K - CRI>95 - high quality									
LED	colore	peso	CLD		CLD-D (1-10V PUSH)		W tot	LUMEN USCENTI (tq= 25 °C)	
			codice	prezzo €	codice	prezzo €		K - ølm - CRI - gradi	
COB	bianco	0,30	22065510-00	65,00	22065510-12	128,00	9	4000K HQ - 901lm - CRI>95 - 25°	
			22065515-00		22065515-12			4000K HQ - 901lm - CRI>95 - 40°	
			22065511-00		22065511-12			4000K HQ - 830lm - CRI>95 - 60°	
COB	argento	0,30	22065560-00	65,00	22065560-12	128,00	9	4000K HQ - 901lm - CRI>95 - 25°	
			22065565-00		22065565-12			4000K HQ - 901lm - CRI>95 - 40°	
			22065561-00		22065561-12			4000K HQ - 830lm - CRI>95 - 60°	



Kit alimentazione EM			
1h	22096015-00	€	86,00
3h	22096033-00	€	89,00

Kit per l'alimentazione in versione EM completo di connettori.

Sorgenti **LED HIGH QUALITY** ad alta percezione visiva, per una elevata qualità dei colori illuminati (CRI>95). La serie è progettata con una nuova tecnologia che agisce sulla saturazione dei colori in modo omogeneo. Per questo sono particolarmente indicati in tutti gli ambienti in cui i riflessi, le trasparenze e la qualità del bianco e dei colori sono determinanti.

Evoluzione luminosa:

Rispetto a una sorgente luminosa tradizionale, la serie **HIGH QUALITY** assicura colori perfettamente saturi ed è in grado di evidenziare la gamma completa di gradazioni. Inoltre, è il prodotto ideale per esaltare la *texture* degli oggetti e migliorare la percezione, garantendo una visione intensa e vivace.

Illuminazione a LED molto più intensa

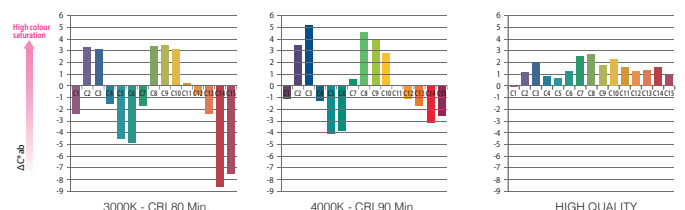
Oltre alla domanda di LED ad alta resa e fedeltà cromatica, sta aumentando anche quella di LED in grado di risaltare i colori degli oggetti, rendendoli più vivaci e intensi.

Saturazione cromatica

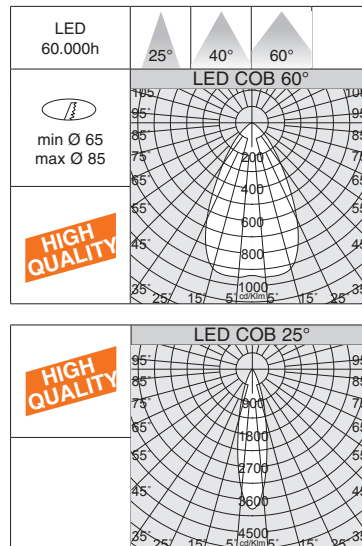
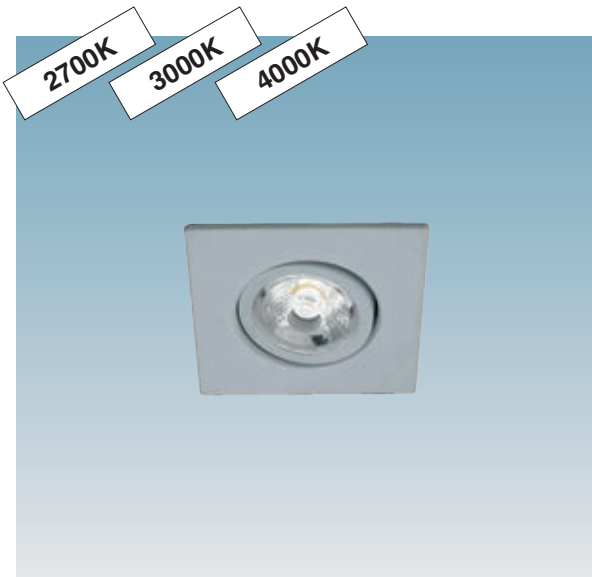
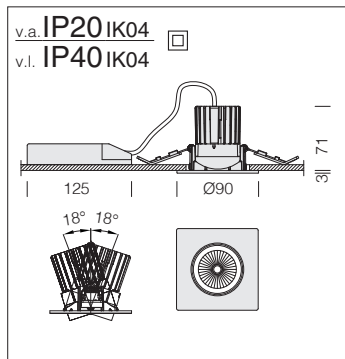
La serie **HIGH QUALITY** è stata sviluppata su un nuovo parametro di "Saturazione del Colore" che è tale da massimizzare il valore estetico dell'oggetto illuminato all'interno dello spettro luminoso visibile.

Valutazione della saturazione del colore

Il LED **HIGH QUALITY** mantiene il valore di ΔC*ab nella zona positiva, consentendo pertanto di esaltare la qualità originale del colore.



n.b. ΔC*ab è un indice che rappresenta la differenza della saturazione del colore



Lente: in PMMA ad alta efficienza con bassissimo coefficiente di abbagliamento.

A richiesta: versione dimmerabile DIMM-DALI.

HT = alta percezione visiva

Sun Q - 2700K - CRI>95 - high quality

LED	colore	peso	CLD		CLD-D (1-10V PUSH)		W tot	LUMEN USCENTI (tq= 25 °C)	
			codice	prezzo €	codice	prezzo €		K - ølm - CRI - gradi	
COB	bianco	0,30	22066615-00	65,00	22066615-12	128,00	9	2700K HQ - 788lm - CRI>95 - 25°	
			22066617-00		22066617-12			2700K HQ - 788lm - CRI>95 - 40°	
			22066616-00		22066616-12			2700K HQ - 735lm - CRI>95 - 60°	
COB	argento	0,30	22066665-00	65,00	22066665-12	128,00	9	2700K HQ - 788lm - CRI>95 - 25°	
			22066667-00		22066667-12			2700K HQ - 788lm - CRI>95 - 40°	
			22066666-00		22066666-12			2700K HQ - 735lm - CRI>95 - 60°	



Sun Q - 3000K - CRI>95 - high quality

LED	colore	peso	CLD		CLD-D (1-10V PUSH)		W tot	LUMEN USCENTI (tq= 25 °C)	
			codice	prezzo €	codice	prezzo €		K - ølm - CRI - gradi	
COB	bianco	0,30	22065812-00	65,00	22065812-12	128,00	9	3000K HQ - 850lm - CRI>95 - 25°	
			22065814-00		22065814-12			3000K HQ - 850lm - CRI>95 - 40°	
			22065813-00		22065813-12			3000K HQ - 782lm - CRI>95 - 60°	
COB	argento	0,30	22065862-00	65,00	22065862-12	128,00	9	3000K HQ - 850lm - CRI>95 - 25°	
			22065861-00		22065861-12			3000K HQ - 850lm - CRI>95 - 40°	
			22065863-00		22065863-12			3000K HQ - 782lm - CRI>95 - 60°	



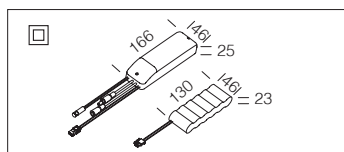
Sun Q - 4000K - CRI>95 - high quality

LED	colore	peso	CLD		CLD-D (1-10V PUSH)		W tot	LUMEN USCENTI (tq= 25 °C)	
			codice	prezzo €	codice	prezzo €		K - ølm - CRI - gradi	
COB	bianco	0,30	22065810-00	65,00	22065810-12	128,00	9	4000K HQ - 901lm - CRI>95 - 25°	
			22065815-00		22065815-12			4000K HQ - 901lm - CRI>95 - 40°	
			22065811-00		22065811-12			4000K HQ - 830lm - CRI>95 - 60°	
COB	argento	0,30	22065860-00	65,00	22065860-12	128,00	9	4000K HQ - 901lm - CRI>95 - 25°	
			22065864-00		22065864-12			4000K HQ - 901lm - CRI>95 - 40°	
			22065865-00		22065865-12			4000K HQ - 830lm - CRI>95 - 60°	

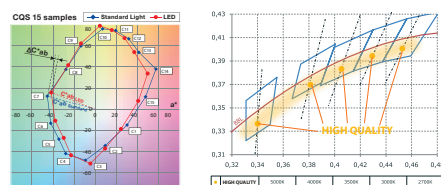


Kit alimentazione EM			
1h	22096015-00	€	86,00
3h	22096033-00	€	89,00

Kit per l'alimentazione in versione EM completo di connettori.



15 colori classificati secondo l'indice CQS (Color Quality Scale - Scala di Qualità del Colore) sono tracciati sul CIELAB, permettendo così di comparare la saturazione cromatica con quella di una sorgente luminosa standard.



$\Delta C^*_{ab} = C^*_{ab} LED - C^*_{ab} \text{ sorgente luminosa standard}$
 ogni valore è calcolato in corrispondenza di 15 punti.
 $\Delta C^*_{ab} > 0$ = alta saturazione cromatica
 $\Delta C^*_{ab} < 0$ = bassa saturazione cromatica

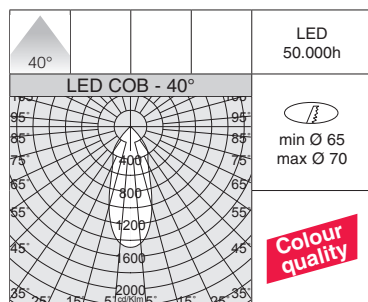
Nei diversi settori merceologici l'illuminazione deve rispondere a requisiti precisi, per esempio sottolineare il colore dei prodotti alimentari oppure creare il giusto contesto per presentare gli articoli più variegati, dai capi di abbigliamento ai prodotti per la casa fino agli oggetti più esclusivi.

VERSIONE	CATEGORIA	CARATTERISTICHE
2700K - CRI>95	Pane, prodotti da forno e pasticceria, formaggi, latticini	La luce calda accentua l'aspetto dorato dei prodotti da forno, dei formaggi freschi, attrae l'attenzione del cliente e lo spinge ad acquistare.
3000K - CRI>95	Carne e salumi, frutta e verdura fresca, abbigliamento, casalinghi, elettrodomestici	La luce bianca calda evidenzia il rosso della carne in esposizione, contribuisce a donare a frutta e verdura un aspetto fresco, rende i colori più saturi, migliorando di conseguenza l'aspetto e le caratteristiche della merce esposta.
4000K - CRI>95	Pesce e crostacei, gioiellerie, concessionarie	La luce bianca fredda rende i bianchi più puliti e brillanti, eliminando la tinta gialla dei LED tradizionali, rendendoli più vicini alla percezione umana del "bianco puro".



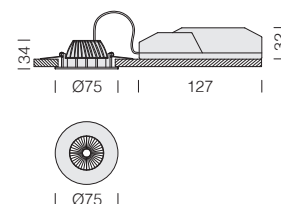
Gamma di faretto a LED da incasso, fissi e orientabili. Di piccole dimensioni, gli apparecchi **Marte** costituiscono la più idonea soluzione nel caso di installazione in spazi ristretti, quali controsoffitti, mobili e vetrine. Le loro sorgenti a Led consentono un risparmio energetico notevole e un'emissione di luce di qualità eccelsa.

A richiesta: versione con sistema avanzato di controllo domotico dell'illuminazione CASAMBI (apparecchi **da installare in controsoffitti/pannelli NON metallici**). Per maggiori info vedi capitolo *Componenti tecnici*.



v.a. IP20 IK07

v.l. IP44 IK07

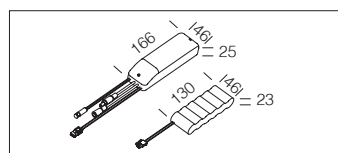


Corpo: in alluminio pressofuso con schermo frontale in PMMA trasparente e molle per incasso.

Riflettore: in policarbonato metallizzato ad alto rendimento.

LED: mantenimento del flusso luminoso al 80%: 50.000h (L80B20).
Fattore di potenza: >0,9.

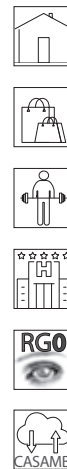
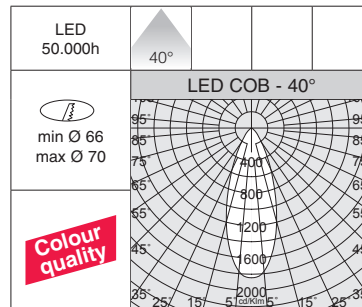
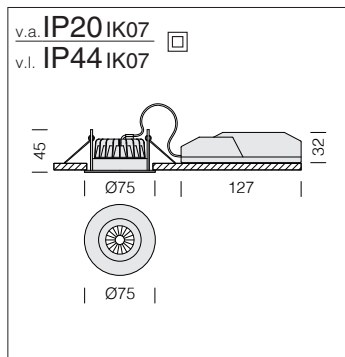
Marte 8						
LED	colore	peso	CLD codice	prezzo €	W tot	LUMEN USCENTI (tq= 25 °C) K - ølm - CRI - gradi
COB	bianco	0,25	22061818-68	41,00	5	4000K - 517lm - CRI 92 - 40°
			22061818-00			3000K - 483lm - CRI 92 - 40°



Kit alimentazione EM

1h	22096015-00	€ 86,00
3h	22096033-00	€ 89,00

Kit per l'alimentazione in versione EM completo di connettori.



Corpo: in alluminio pressofuso con molle per incasso.

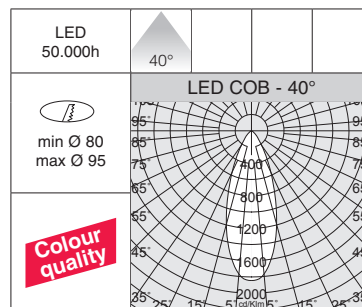
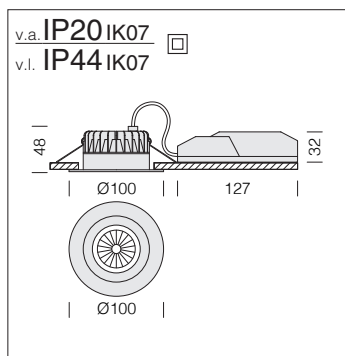
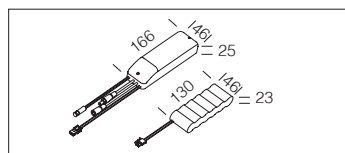
Lente: in PMMA ad alta efficienza con bassissimo coefficiente di abbagliamento.

LED: mantenimento del flusso luminoso al 80%: 50.000h (L80B20). Fattore di potenza: >0,9.

Marte 10						
		CLD			W tot	LUMEN USCENTI (tq= 25 °C)
LED	colore	peso	codice	prezzo €		K - ølm - CRI - gradi
COB	bianco	0,25	22061801-68	48,00	6	4000K - 700lm - CRI 92 - 40°
			22061801-00			3000K - 670lm - CRI 92 - 40°

Kit alimentazione EM			
1h	22096015-00	€	86,00
3h	22096033-00	€	89,00

Kit per l'alimentazione in versione EM completo di connettori.



Corpo: in alluminio pressofuso con molle per incasso.

Lente: in PMMA ad alta efficienza con bassissimo coefficiente di abbagliamento.

LED: mantenimento del flusso luminoso al 80%: 50.000h (L80B20). Fattore di potenza: >0,9.

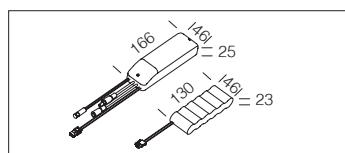
A richiesta Marte 11: disponibile in differenti finiture estetiche.



Marte 11						
		CLD			W tot	LUMEN USCENTI (tq= 25 °C)
LED	colore	peso	codice	prezzo €		K - ølm - CRI - gradi
COB	bianco	0,30	22061802-68	52,00	8	4000K - 850lm - CRI 92 - 40°
			22061802-00			3000K - 820lm - CRI 92 - 40°

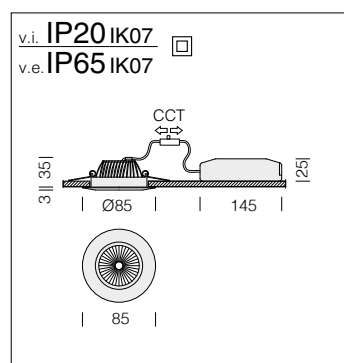
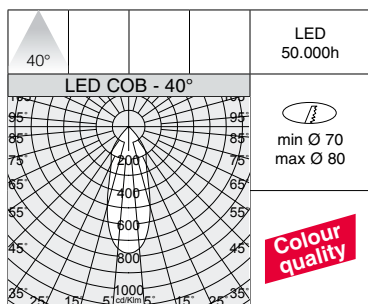
Kit alimentazione EM			
1h	22096015-00	€	86,00
3h	22096033-00	€	89,00

Kit per l'alimentazione in versione EM completo di connettori.





-
-
-
-
-
-
-



Riflettore: in policarbonato metallizzato ad alto rendimento.
LED: mantenimento del flusso luminoso al 80%: 50.000h (L80B20).
 Fattore di potenza: >0,9.

Normativa: prodotti in conformità alle norme EN 60598-1-CEI 34.21, hanno grado di protezione secondo le norme EN 60529. Grado di protezione **IP65** con guarnizione siliconica in rispetto alla normativa **BBC**.

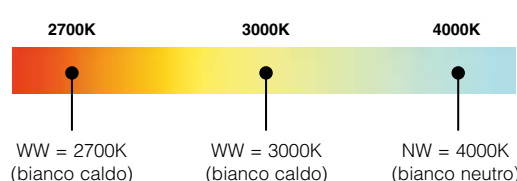
new

Marte 4 - CCT / DIP SWITCH								
LED	colore	peso	codice	prezzo €	I out	W tot	LUMEN USCENTI (tq= 25 °C)	
							K - ølm - CRI - gradi	
COB	bianco	0,25	22061808-00	59,00	140	6	2700K - 468lm - CRI 92 - 40°	
							3000K - 504lm - CRI 92 - 40°	
							4000K - 522lm - CRI 92 - 40°	

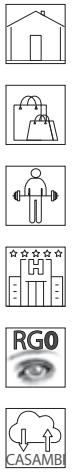
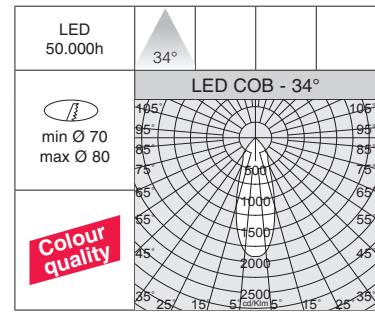
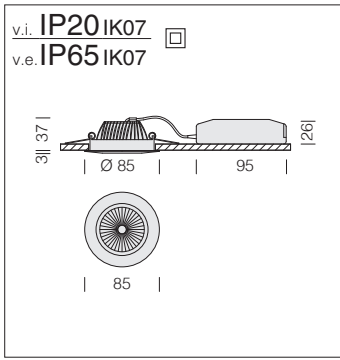
REGOLAZIONE CON DIP SWITCH		
LUMEN USCENTI (tq= 25 °C)		
I out	W tot	K - ølm - CRI - gradi
90	4	2700K - 306lm - CRI 92 - 40°
140	6	2700K - 468lm - CRI 92 - 40°
190	7	2700K - 612lm - CRI 92 - 40°
240	9	2700K - 756lm - CRI 92 - 40°



La caratteristica principale di questo apparecchio è la tecnologia di "cambio tonalità": mediante il selettore integrato di serie posizionato sul corpo è possibile scegliere la temperatura di colore preferita (2700K-3000K-4000K), adattandosi così alla maggior parte delle installazioni.



REGOLAZIONE CON DIP SWITCH		
LUMEN USCENTI (tq= 25 °C)		
I out	W tot	K - ølm - CRI - gradi
90	4	3000K - 333lm - CRI 92 - 40°
140	6	3000K - 504lm - CRI 92 - 40°
190	7	3000K - 675lm - CRI 92 - 40°
240	9	3000K - 846lm - CRI 92 - 40°



INCASSI

Corpo: in alluminio pressofuso con schermo frontale in PMMA trasparente e molle per incasso.

Riflettore: in policarbonato metallizzato ad alto rendimento.

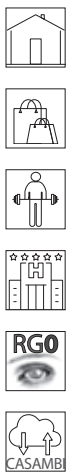
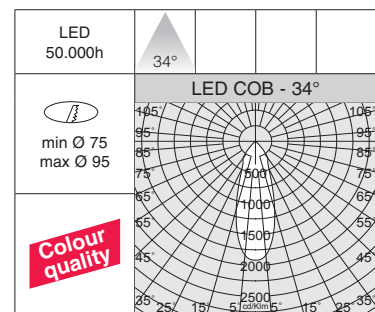
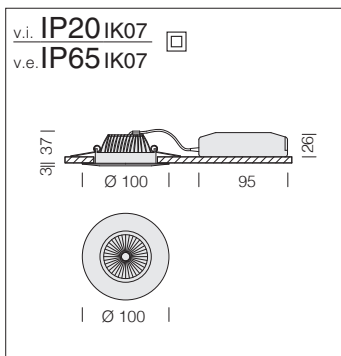
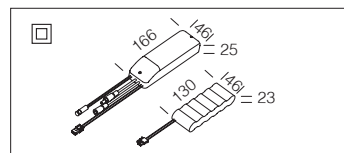
LED: mantenimento del flusso luminoso al 80%: 50.000h (L80B20). Fattore di potenza: >0,9.

Normativa: prodotti in conformità alle norme EN 60598-1-CEI 34.21, hanno grado di protezione secondo le norme EN 60529. Grado di protezione **IP65** con guarnizione silconica in rispetto alla normativa **BBC**.

Marte 4					
CLD			LUMEN USCENTI (tq= 25 °C)		
LED	colore	peso	codice	prezzo €	W tot
COB	bianco	0,25	22061810-68	44,00	5
			22061810-00		
K - ølm - CRI - gradi					
4000K - 515lm - CRI 92 - 34°					
3000K - 481lm - CRI 92 - 34°					

Kit alimentazione EM		
1h	22096015-00	€ 86,00
3h	22096033-00	€ 89,00

Kit per l'alimentazione in versione EM completo di connettori.



Corpo: in alluminio pressofuso con schermo frontale in PMMA trasparente e molle per incasso.

Riflettore: in policarbonato metallizzato ad alto rendimento.

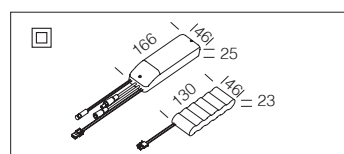
LED: mantenimento del flusso luminoso al 80%: 50.000h (L80B20). Fattore di potenza: >0,9.

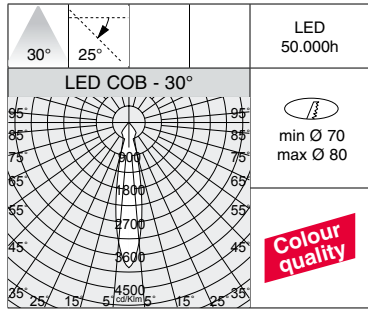
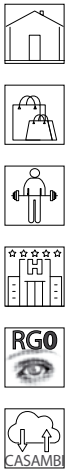
Normativa: prodotti in conformità alle norme EN 60598-1-CEI 34.21, hanno grado di protezione secondo le norme EN 60529. Grado di protezione **IP65** con guarnizione silconica in rispetto alla normativa **BBC**.

Marte 5					
CLD			LUMEN USCENTI (tq= 25 °C)		
LED	colore	peso	codice	prezzo €	W tot
COB	bianco	0,25	22061811-68	50,00	6
			22061811-00		
K - ølm - CRI - gradi					
4000K - 687lm - CRI 92 - 34°					
3000K - 642lm - CRI 92 - 34°					

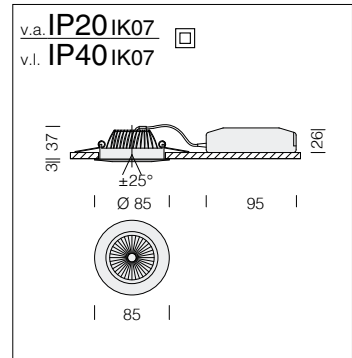
Kit alimentazione EM		
1h	22096015-00	€ 86,00
3h	22096033-00	€ 89,00

Kit per l'alimentazione in versione EM completo di connettori.





CRI 92



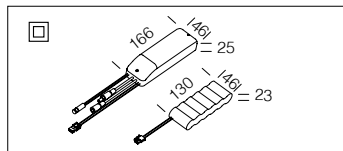
Corpo: in alluminio pressofuso con schermo frontale in PMMA trasparente e molle per incasso.

Riflettore: in policarbonato metallizzato ad alto rendimento.

Orientabile: ideali per illuminare pareti o oggetti di arredamento.

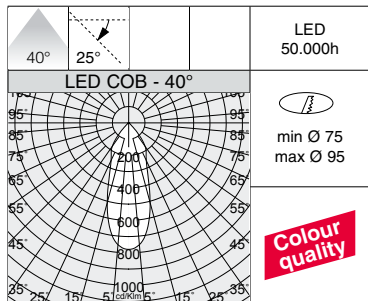
LED: mantenimento del flusso luminoso al 80%: 50.000h (L80B20).
Fattore di potenza: >0,9.

Marte 6 - orientabile						
		CLD			LUMEN USCENTI (tq= 25 °C)	
LED	colore	peso	codice	prezzo €	W tot	K - ølm - CRI - gradi
COB	bianco	0,25	22061813-68	47,00	5	4000K - 515lm - CRI 92 - 30°
			22061813-00			3000K - 481lm - CRI 92 - 30°

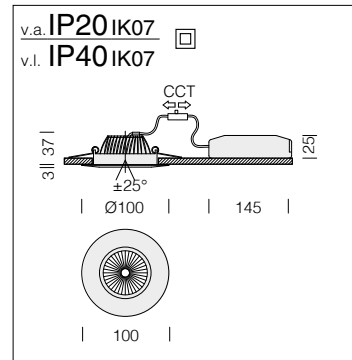


Kit alimentazione EM		
1h	22096015-00	€ 86,00
3h	22096033-00	€ 89,00

Kit per l'alimentazione in versione EM completo di connettori.



CCT SWITCH
CRI 92



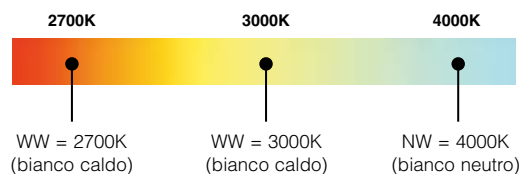
Riflettore: in policarbonato metallizzato ad alto rendimento.

LED: mantenimento del flusso luminoso al 80%: 50.000h (L80B20).
Fattore di potenza: >0,9.

Marte 7 - CCT / DIP SWITCH - orientabile							
		CLD			LUMEN USCENTI (tq= 25 °C)		
LED	colore	peso	codice	prezzo €	I out	W tot	
COB	bianco	0,25	22061809-00	61,00	140	6	2700K - 495lm - CRI 92 - 40°
							3000K - 540lm - CRI 92 - 40°
							3000K - 675lm - CRI 92 - 40°
							4000K - 567lm - CRI 92 - 40°



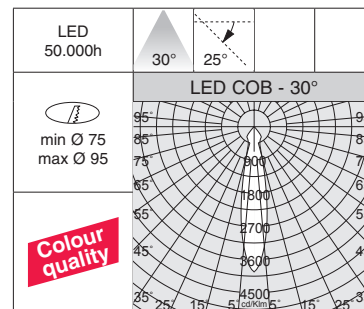
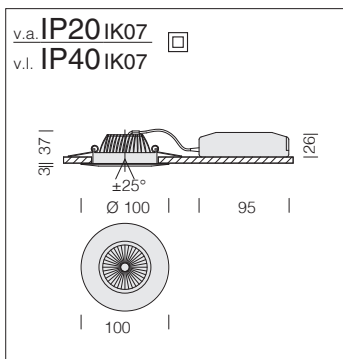
La caratteristica principale di questo apparecchio è la tecnologia di "cambio tonalità": mediante il selettore integrato di serie posizionato sul corpo è possibile scegliere la temperatura di colore preferita (2700K-3000K-4000K), adattandosi così alla maggior parte delle installazioni.



REGOLAZIONE CON DIP SWITCH		
LUMEN USCENTI (tq= 25 °C)		
I out	W tot	K - ølm - CRI - gradi
90	4	2700K - 306lm - CRI 92 - 40°
140	6	2700K - 468lm - CRI 92 - 40°
190	7	2700K - 612lm - CRI 92 - 40°
240	9	2700K - 756lm - CRI 92 - 40°

REGOLAZIONE CON DIP SWITCH		
LUMEN USCENTI (tq= 25 °C)		
I out	W tot	K - ølm - CRI - gradi
90	4	3000K - 333lm - CRI 92 - 40°
140	6	3000K - 504lm - CRI 92 - 40°
190	7	3000K - 675lm - CRI 92 - 40°
240	9	3000K - 846lm - CRI 92 - 40°

REGOLAZIONE CON DIP SWITCH		
LUMEN USCENTI (tq= 25 °C)		
I out	W tot	K - ølm - CRI - gradi
90	4	4000K - 351lm - CRI 92 - 40°
140	6	4000K - 522lm - CRI 92 - 40°
190	7	4000K - 702lm - CRI 92 - 40°
240	9	4000K - 873lm - CRI 92 - 40°



Corpo: in alluminio pressofuso con schermo frontale in PMMA trasparente e molle per incasso.

Riflettore: in policarbonato metallizzato ad alto rendimento.

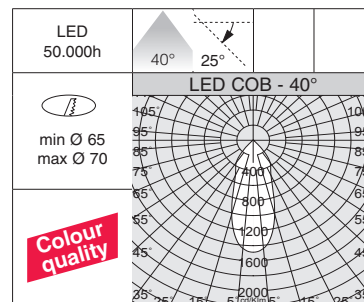
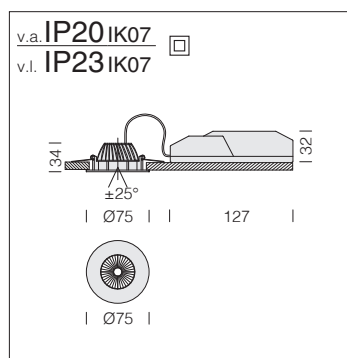
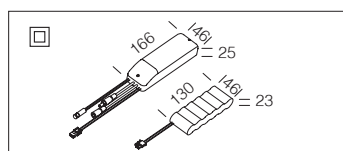
Orientabile: ideali per illuminare pareti o oggetti di arredamento.

LED: mantenimento del flusso luminoso al 80%: 50.000h (L80B20). Fattore di potenza: >0,9.

Marte 7 - orientabile					
CLD			LUMEN USCENTI (tq= 25 °C)		
LED	colore	peso	codice	prezzo €	W tot
COB	bianco	0,25	22061814-68	52,00	6
			22061814-00		
K - ølm - CRI - gradi					
4000K - 687lm - CRI 92 - 30°					
3000K - 642lm - CRI 92 - 30°					

Kit alimentazione EM		
1h	22096015-00	€ 86,00
3h	22096033-00	€ 89,00

Kit per l'alimentazione in versione EM completo di connettori.



Corpo: in alluminio pressofuso con schermo frontale in PMMA trasparente e molle per incasso.

Riflettore: in policarbonato metallizzato ad alto rendimento.

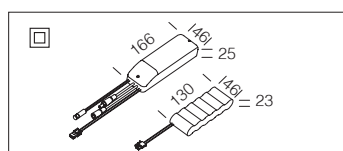
Orientabile: ideali per illuminare pareti o oggetti di arredamento.

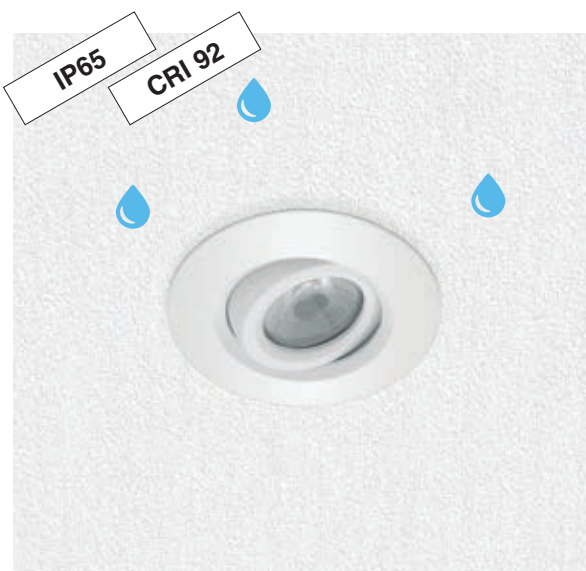
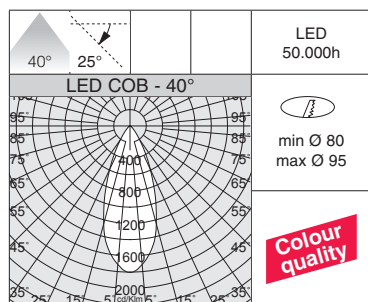
LED: mantenimento del flusso luminoso al 80%: 50.000h (L80B20). Fattore di potenza: >0,9.

Marte 9 - orientabile					
CLD			LUMEN USCENTI (tq= 25 °C)		
LED	colore	peso	codice	prezzo €	W tot
COB	bianco	0,25	22061819-68	44,00	5
			22061819-00		
K - ølm - CRI - gradi					
4000K - 517lm - CRI 92 - 40°					
3000K - 483lm - CRI 92 - 40°					

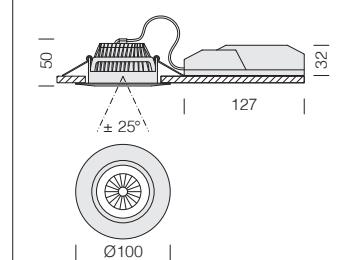
Kit alimentazione EM		
1h	22096015-00	€ 86,00
3h	22096033-00	€ 89,00

Kit per l'alimentazione in versione EM completo di connettori.





v.a. **IP20 IK07**
v.l. **IP65 IK07**



Corpo: in alluminio pressofuso con molle per incasso.

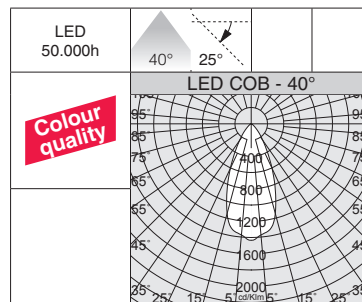
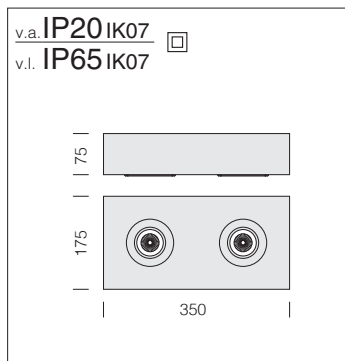
Lente: in PMMA ad alta efficienza con bassissimo coefficiente di abbagliamento.

Orientabili: ideali per illuminare pareti o oggetti di arredamento.

LED: mantenimento del flusso luminoso al 80%: 50.000h (L80B20).
Fattore di potenza: >0,9.

Marte 12 - orientabile					
CLD				LUMEN USCENTI (tq= 25 °C)	
LED	colore	peso	codice	prezzo €	W tot
COB	bianco	0,35	22061804-68	52,00	8
			22061804-00		
LUMEN USCENTI (tq= 25 °C) K - ølm - CRI - gradi					
4000K - 850lm - CRI 92 - 40°					
3000K - 820lm - CRI 92 - 40°					

Ideale per bagni e strutture sanitarie.



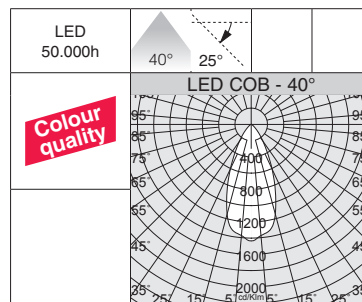
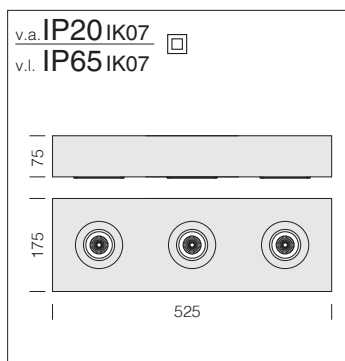
Telaio: in alluminio completo di faretto orientabile ideali per illuminare pareti o oggetti di arredamento.

Lente: in PMMA ad alta efficienza con bassissimo coefficiente di abbagliamento.

LED: mantenimento del flusso luminoso al 80%: 50.000h (L80B20).
Fattore di potenza: >0,9.

A richiesta: possibilità di 2 accensioni indipendenti.

Spot Box Marte 2 - orientabile						
		CLD			LUMEN USCENTI (tq= 25 °C)	
LED	colore	peso	codice	prezzo €	W tot	K - ølm - CRI - gradi
COB	bianco	1,70	22189210-68	171,00	16	4000K - 2x850lm - CRI 92 - 40°
			22189210-00			3000K - 2x820lm - CRI 92 - 40°



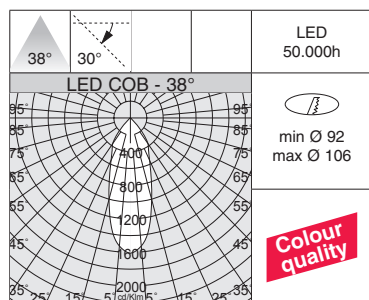
Telaio: in alluminio completo di faretto orientabile ideali per illuminare pareti o oggetti di arredamento.

Lente: in PMMA ad alta efficienza con bassissimo coefficiente di abbagliamento.

LED: mantenimento del flusso luminoso al 80%: 50.000h (L80B20).
Fattore di potenza: >0,9.

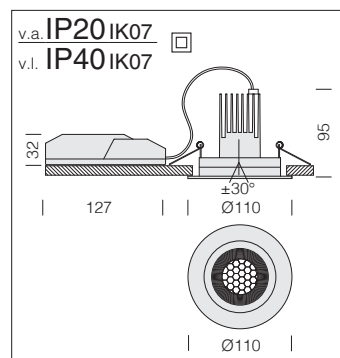
A richiesta: possibilità di 3 accensioni indipendenti.

Spot Box Marte 3 - orientabile						
		CLD			LUMEN USCENTI (tq= 25 °C)	
LED	colore	peso	codice	prezzo €	W tot	K - ølm - CRI - gradi
COB	bianco	2,20	22189212-68	230,00	24	4000K - 3x850lm - CRI 92 - 40°
			22189212-00			3000K - 3x820lm - CRI 92 - 40°



Colour quality

CRI 92

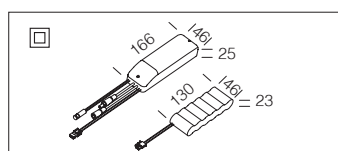


Corpo e telaio: in alluminio pressofuso.

Riflettore: in alluminio sfaccettato ad alta efficienza con schermo antiabbagliamento.

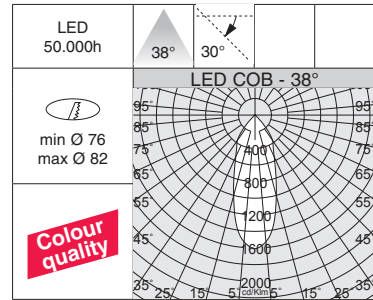
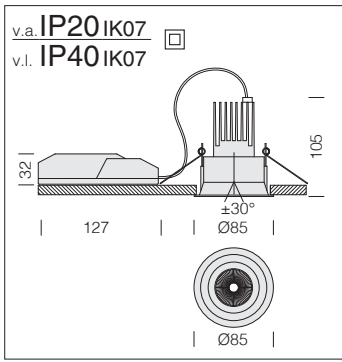
LED: mantenimento del flusso luminoso al 80%: 50.000h (L80B20).

Fenix 1						
LED	colore	peso	CLD codice	prezzo €	W tot	LUMEN USCENTI (tq= 25 °C) K - olm - CRI - gradi
COB	bianco	0,20	22068414-00	72,00	10	4000K - 990lm - CRI 92 - 38°
	nero		22068433-00			
COB	bianco	0,20	22068413-00	72,00	10	3000K - 957lm - CRI 92 - 38°
	nero		22068433-39			



Kit alimentazione EM		
1h	22096015-00	€ 86,00
3h	22096033-00	€ 89,00

Kit per l'alimentazione in versione EM completo di connettori.



Corpo e telaio: in alluminio pressofuso con molle per incasso.

Riflettore: in alluminio sfaccettato ad alta efficienza.

LED: mantenimento del flusso luminoso al 80%: 50.000h (L80B20).
Fattore di potenza: >0,9.

A richiesta:

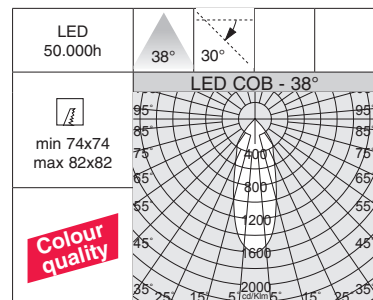
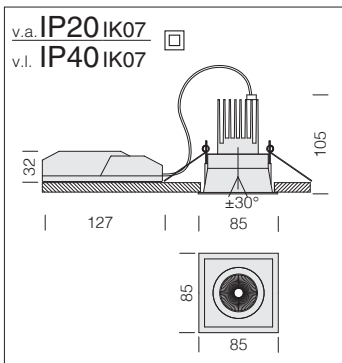
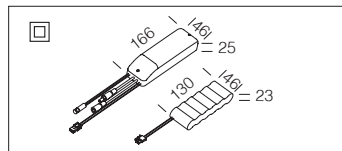
- versione dimmerabile DIMM-DALI.
- versione con LED 2700K e 5000K.

Fenix 2						
LED	colore	CLD			LUMEN USCENTI (tq= 25 °C)	
		peso	codice	prezzo €	W tot	K - ølm - CRI - gradi
COB	bianco	0,20	22068514-00	72,00	10	4000K - 990lm - CRI 92 - 38°
			22068513-00			3000K - 957lm - CRI 92 - 38°

A richiesta: versione con lente da 25°.

Kit alimentazione EM		
1h	22096015-00	€ 86,00
3h	22096033-00	€ 89,00

Kit per l'alimentazione in versione EM completo di connettori.



Corpo e telaio: in alluminio pressofuso con molle per incasso.

Riflettore: in alluminio sfaccettato ad alta efficienza.

LED: mantenimento del flusso luminoso al 80%: 50.000h (L80B20).
Fattore di potenza: >0,9.

A richiesta:

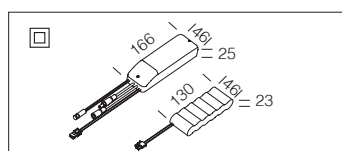
- versione dimmerabile DIMM-DALI.
- versione con LED 2700K e 5000K.

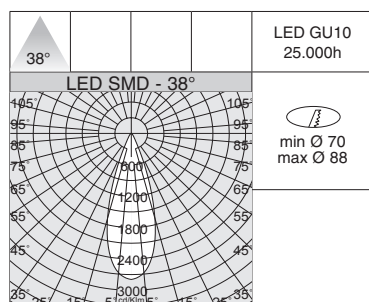
Fenix 3						
LED	colore	CLD			LUMEN USCENTI (tq= 25 °C)	
		peso	codice	prezzo €	W tot	K - ølm - CRI - gradi
COB	bianco	0,20	22068614-00	72,00	10	4000K - 990lm - CRI 92 - 38°
			22068613-00			3000K - 957lm - CRI 92 - 38°

A richiesta: versione con lente da 25°.

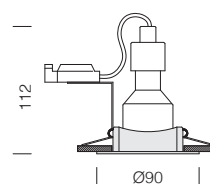
Kit alimentazione EM		
1h	22096015-00	€ 86,00
3h	22096033-00	€ 89,00

Kit per l'alimentazione in versione EM completo di connettori.





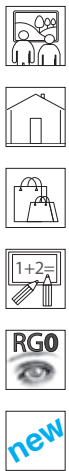
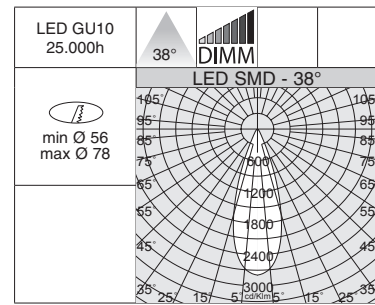
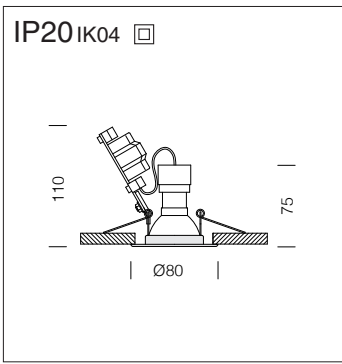
IP20 IK04



Corpo: faretto fisso in alluminio pressofuso con molle per incasso.

LED: mantenimento del flusso luminoso al 70%: 25.000h (L70B50).

Sirio					
		CLD		LUMEN USCENTI (tq= 25 °C)	
LED	colore	peso	codice	prezzo €	W tot
SMD	bianco	0,30	22068715-00	19,50	9
				K - ølm - CRI - gradi	
				3000K - 700lm - CRI 80 - 38°	



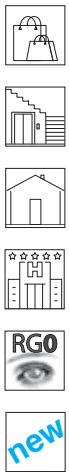
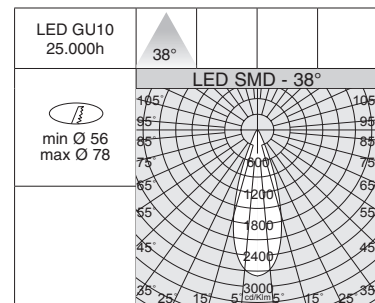
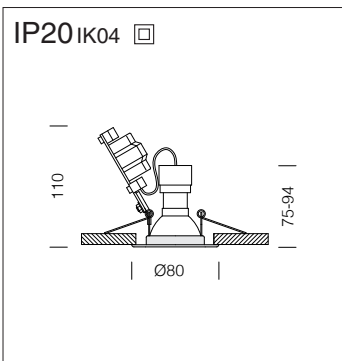
Faretto ad incasso di piccole dimensioni ideale per zone di passaggio sempre accese.

Corpo: in lamiera d'acciaio.

LED: mantenimento del flusso luminoso al 70%: 25.000h (L70B50).

Eco Deimos - DIMM						
		CLD-D (IGBT)			LUMEN USCENTI (tq= 25 °C)	
LED	colore	peso	codice	prezzo €	W tot	K - ølm - CRI - gradi
SMD	bianco	0,25	22068311-12	27,00	7	3000K - 655lm - CRI 80 - 38°
	arg. met.		22068371-12			
	nero		22068331-12			
	cromato		22068361-12			
	v. oro		22068391-12	30,00		

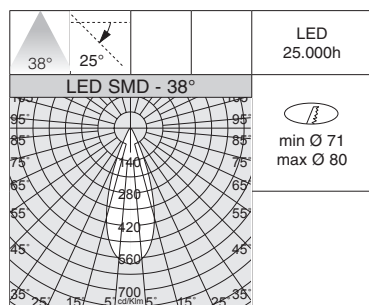
Articolo dimmerabile a taglio di fase IGBT.



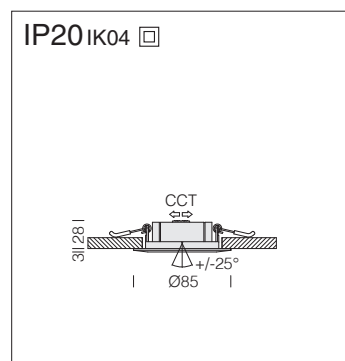
Corpo: in lamiera d'acciaio.

LED: mantenimento del flusso luminoso al 70%: 25.000h (L70B50).

Eco Deimos						
		CLD			LUMEN USCENTI (tq= 25 °C)	
LED	colore	peso	codice	prezzo €	W tot	K - ølm - CRI - gradi
SMD	bianco	0,25	22068310-00	13,40	6	3000K - 600lm - CRI 80 - 38°
	arg. met.		22068370-00			
	nero		22068330-00			
	cromato		22068360-00			
	v. oro		22068390-00	18,20		
SMD	bianco	0,25	22068315-00	13,90	9	3000K - 700lm - CRI 80 - 38°
	arg. met.		22068375-00			
	nero		22068335-00			
	cromato		22068365-00			
	v. oro		22068395-00	18,80		



CCT SWITCH



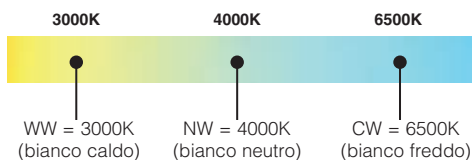
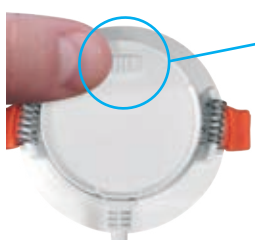
Corpo: in policarbonato con molle per incasso.

Lente: in PMMA ad alta efficienza con bassissimo coefficiente di abbagliamento.

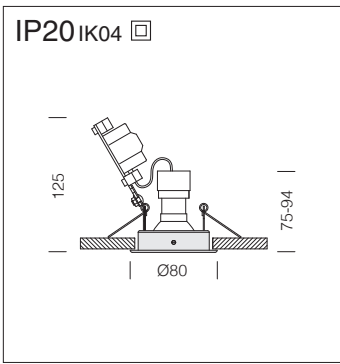
LED: mantenimento del flusso luminoso al 70%: 25.000h (L70B50). Fattore di potenza: 0,7.

Eco Janus - CCT SWITCH					
LED	colore	peso	CLD		LUMEN USCENTI (tq= 25 °C)
			codice	prezzo €	W tot
SMD	bianco	0,55	22063213-00	7,00	6
					3000K - 534lm - CRI≥80 - 38°
					4000K - 598lm - CRI≥80 - 38°
SMD	nero	0,55	22063234-00	7,50	6
					3000K - 534lm - CRI≥80 - 38°
					4000K - 598lm - CRI≥80 - 38°
					6500K - 563lm - CRI≥80 - 38°

La caratteristica principale di questo apparecchio è la tecnologia di "cambio tonalità": mediante il selettore integrato di serie posizionato sul corpo è possibile scegliere la temperatura di colore preferita (3000K-4000K-6500K), adattandosi così alla maggior parte delle installazioni.

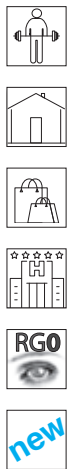
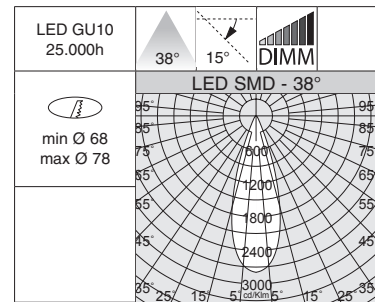


A richiesta: morsetteria per cablaggio elettrico in doppio isolamento con possibilità di collegamento in loop-in.



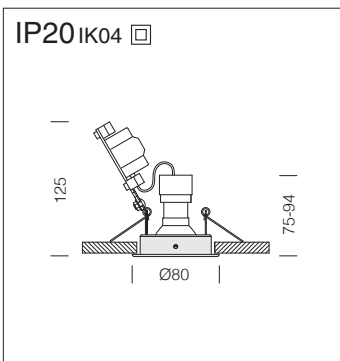
Corpo: in lamiera d'acciaio, orientabile ad incasso di piccole dimensioni ideale per zone di passaggio sempre accese.

LED: mantenimento del flusso luminoso al 70%: 25.000h (L70B50).



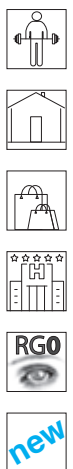
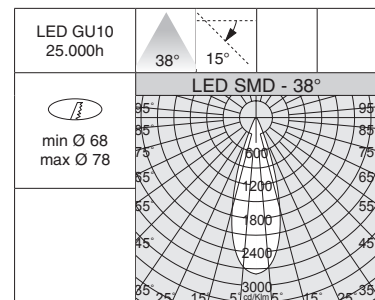
Eco Janus - DIMM							
LED		CLD-D (IGBT)			W tot	LUMEN USCENTI (tq= 25 °C)	
colore	peso	codice		prezzo €		K - ølm - CRI - gradi	
SMD	bianco	0,25	220 63212 -00		32,00	7	3000K - 655lm - CRI 80 - 38°
	arg. met.		220 63271 -00				
	nero		220 63233 -00				
	cromato		220 63264 -00				
	v. oro		220 63291 -00				

Articolo dimmerabile a taglio di fase IGBT.



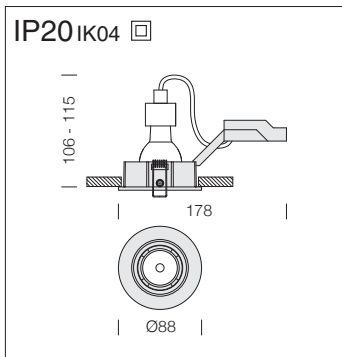
Corpo: in lamiera d'acciaio, orientabile ad incasso di piccole dimensioni ideale per zone di passaggio sempre accese.

LED: mantenimento del flusso luminoso al 70%: 25.000h (L70B50).



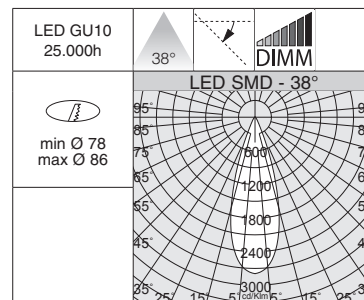
Eco Janus							
LED		CLD			W tot	LUMEN USCENTI (tq= 25 °C)	
colore	peso	codice		prezzo €		K - ølm - CRI - gradi	
SMD	bianco	0,25	220 68110 -00		18,20	6	3000K - 600lm - CRI 80 - 38°
	arg. met.		220 68170 -00				
	nero		220 68130 -00				
	cromato		220 68160 -00				
	v. oro		220 68190 -00				
SMD	bianco	0,25	220 68115 -00		18,80	9	3000K - 700lm - CRI 80 - 38°
	arg. met.		220 68175 -00				
	nero		220 68135 -00				
	cromato		220 68165 -00				
	v. oro		220 68195 -00				





Corpo: faretto orientabile in alluminio con molle per incasso.

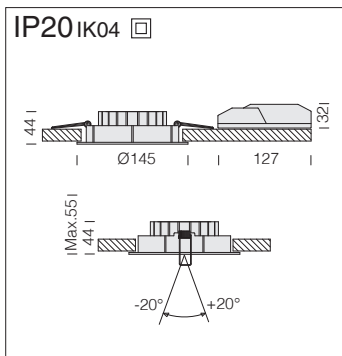
LED: mantenimento del flusso luminoso al 70%: 25.000h (L70B50).



INCASSI



Swing								
LED	colore+riflettore	CLD		CLD-D (IGBT)		W tot	LUMEN USCENTI (tq= 25 °C)	
		peso	codice	prezzo €	codice		prezzo €	K - ølm - CRI - gradi
SMD	bianco+bianco	0,30	22068215-00	18,90		6	4000K - 600lm - CRI 80 - 38°	
	bianco+met.		22068275-00	27,00				
SMD	bianco+bianco	0,30	22068210-00	18,90		6	3000K - 600lm - CRI 80 - 38°	
	bianco+met.		22068270-00	27,00				
SMD	bianco+bianco	0,30			22068217-00	28,00	7	4000K - 655lm - CRI 80 - 38°
	bianco+met.				22068277-00	29,00		
SMD	bianco+bianco	0,30			22068211-00	28,00	7	3000K - 655lm - CRI 80 - 38°
	bianco+met.				22068271-00	29,00		
SMD	bianco+bianco	0,30	22068216-00	27,00		9	4000K - 700lm - CRI 80 - 38°	
	bianco+met.		22068276-00	30,00				
SMD	bianco+bianco	0,30	22068214-00	27,00		9	3000K - 700lm - CRI 80 - 38°	
	bianco+met.		22068274-00	30,00				

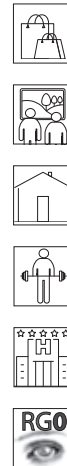
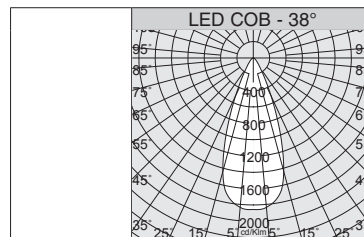
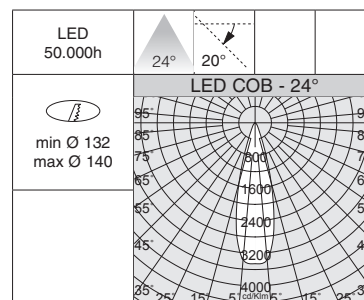


Corpo: faretto orientabile in alluminio con molle per incasso.

Lente: sfaccettata ad alta efficienza con bassissimo coefficiente di abbagliamento

LED: mantenimento del flusso luminoso al 80%: 50.000h (L80B20).
Fattore di potenza: ≥0,9.

A richiesta: versione dimmerabile DIMM-DALI.

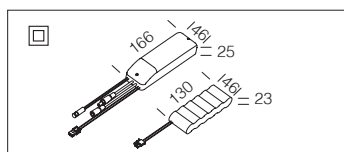


Swing Big							
LED	colore	peso	CLD		W tot	LUMEN USCENTI (tq= 25 °C)	
			codice	prezzo €		K - ølm - CRI - gradi	
COB	bianco	0,60	22089411-00	97,00	24	3000K - 2442lm - CRI 85 - 24°	
			22089412-00			3000K - 2333lm - CRI 85 - 38°	

A richiesta: versione 4000K con sottocodice -68.

Kit alimentazione EM			
1h	22096015-00	€	86,00
3h	22096033-00	€	89,00

Kit per l'alimentazione in versione EM completo di connettori.





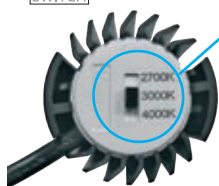
Corpo: in alluminio pressofuso con faretti orientabili e basculanti.

Equipaggiamento: completi di staffe di sostegno in acciaio zincato che assicurano una perfetta aderenza al controsoffitto di spessore da 12 mm a 25 mm.

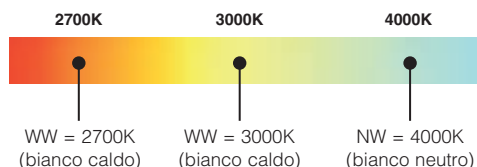
Lente: in PMMA ad alta efficienza con bassissimo coefficiente di abbagliamento.

LED: mantenimento del flusso luminoso al 80%: 50.000h (L80B20).
Fattore di potenza: >0,95.

A richiesta: versione con sistema avanzato di controllo domotico dell'illuminazione CASAMBI (apparecchi **da installare in controsoffitti/pannelli NON metallici**). Per maggiori info vedi capitolo *Componenti tecnici*.



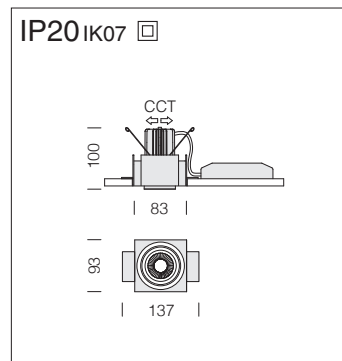
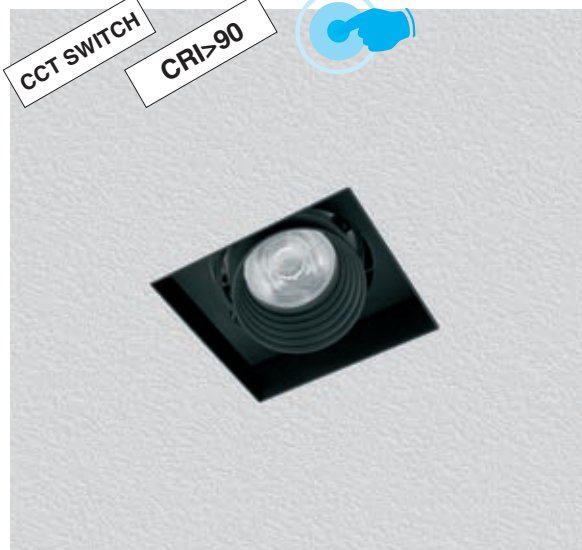
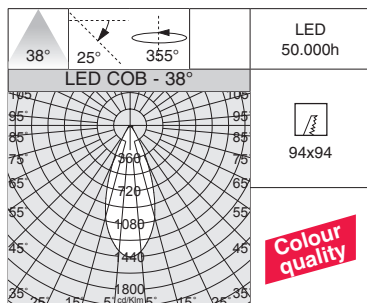
La caratteristica principale di questo apparecchio è la tecnologia di "cambio tonalità": mediante il selettore integrato di serie posizionato sul corpo è possibile scegliere la temperatura di colore preferita (2700K-3000K-4000K), adattandosi così alla maggior parte delle installazioni.



Lenti di precisione intercambiabili per modulo LED

20°	26°	60°	ASIMMETRICO	ELLITICO
22029020-00	22029026-00	22029060-00	22029070-00	22029080-00
€ 4,90	€ 4,90	€ 4,90	€ 4,90	€ 4,90

Lenti intercambiabili per modulo LED, ideali per l'illuminazione di precisione.



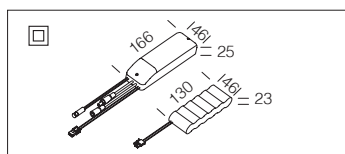
A richiesta:
• versione dimmerabile DIMM-DALI.

Trimless 50 - A1 - CCT / DIP SWITCH						
LED	colore	peso	codice	prezzo €	LUMEN USCENTI (tq= 25 °C)	
					I out	W tot
COB	nero	0,90	22105135-00	94,00	250	10

REGOLAZIONE CON DIP SWITCH		
LUMEN USCENTI (tq= 25 °C)		
I out	W tot	K - ølm - CRI - gradi
200	8	2700K - 666lm - CRI>90 - 38°
250	10	2700K - 833lm - CRI>90 - 38°
300	12	2700K - 961lm - CRI>90 - 38°
350	14	2700K - 1100lm - CRI>90 - 38°

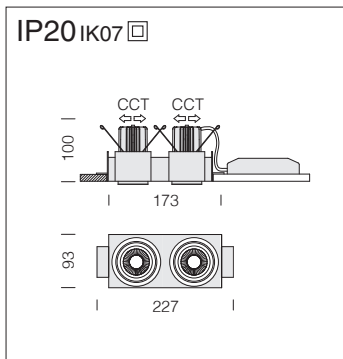
REGOLAZIONE CON DIP SWITCH		
LUMEN USCENTI (tq= 25 °C)		
I out	W tot	K - ølm - CRI - gradi
200	8	3000K - 715lm - CRI>90 - 38°
250	10	3000K - 888lm - CRI>90 - 38°
300	12	3000K - 1037lm - CRI>90 - 38°
350	14	3000K - 1209lm - CRI>90 - 38°

REGOLAZIONE CON DIP SWITCH		
LUMEN USCENTI (tq= 25 °C)		
I out	W tot	K - ølm - CRI - gradi
200	8	4000K - 746lm - CRI>90 - 38°
250	10	4000K - 924lm - CRI>90 - 38°
300	12	4000K - 1073lm - CRI>90 - 38°
350	14	4000K - 1229lm - CRI>90 - 38°

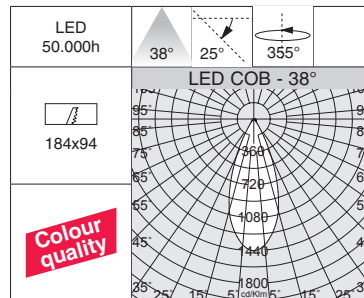


Kit alimentazione EM		
1h	22096015-00	€ 86,00
3h	22096033-00	€ 89,00

Kit per l'alimentazione in versione EM completo di connettori.



A richiesta:
• versione dimmerabile DIMM-DALI.



Trimless 50 - A2 - CCT / DIP SWITCH							
CLD				LUMEN USCENTI (tq= 25 °C)			
LED	colore	peso	codice	prezzo €	I out	W tot	K - ølm - CRI - gradi
COB	nero	1,30	22105235-00	187,00	250	20	2700K - 2x833lm - CRI>90 - 38°
							3000K - 2x888lm - CRI>90 - 38°
							4000K - 2x924lm - CRI>90 - 38°

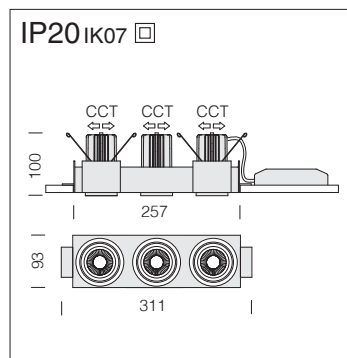
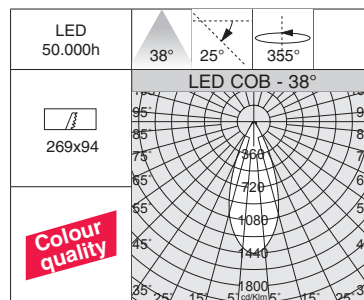
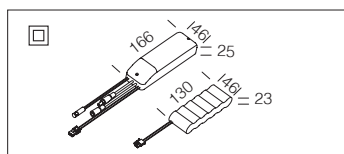
REGOLAZIONE CON DIP SWITCH							
LUMEN USCENTI (tq= 25 °C)							
I out	W tot	K - ølm - CRI - gradi					
200	16	2700K - 2x666lm - CRI>90 - 38°					
250	20	2700K - 2x833lm - CRI>90 - 38°					
300	24	2700K - 2x961lm - CRI>90 - 38°					
350	28	2700K - 2x1100lm - CRI>90 - 38°					

REGOLAZIONE CON DIP SWITCH							
LUMEN USCENTI (tq= 25 °C)							
I out	W tot	K - ølm - CRI - gradi					
200	16	3000K - 2x715lm - CRI>90 - 38°					
250	20	3000K - 2x888lm - CRI>90 - 38°					
300	24	3000K - 2x1037lm - CRI>90 - 38°					
350	28	3000K - 2x1209lm - CRI>90 - 38°					

REGOLAZIONE CON DIP SWITCH							
LUMEN USCENTI (tq= 25 °C)							
I out	W tot	K - ølm - CRI - gradi					
200	16	4000K - 2x746lm - CRI>90 - 38°					
250	20	4000K - 2x924lm - CRI>90 - 38°					
300	24	4000K - 2x1073lm - CRI>90 - 38°					
350	28	4000K - 2x1229lm - CRI>90 - 38°					

Kit alimentazione EM			
1h	22096015-00	€	86,00
3h	22096033-00	€	89,00

Kit per l'alimentazione in versione EM completo di connettori. Per una sola lampada in emergenza.



A richiesta:
• versione dimmerabile DIMM-DALI.

Trimless 50 - A3 - CCT / DIP SWITCH							
CLD				LUMEN USCENTI (tq= 25 °C)			
LED	colore	peso	codice	prezzo €	I out	W tot	K - ølm - CRI - gradi
COB	nero	2,30	22105335-00	277,00	250	30	2700K - 3x833lm - CRI>90 - 38°
							3000K - 3x888lm - CRI>90 - 38°
							4000K - 3x924lm - CRI>90 - 38°

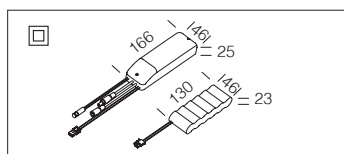
REGOLAZIONE CON DIP SWITCH							
LUMEN USCENTI (tq= 25 °C)							
I out	W tot	K - ølm - CRI - gradi					
200	24	2700K - 3x666lm - CRI>90 - 38°					
250	30	2700K - 3x833lm - CRI>90 - 38°					
300	36	2700K - 3x961lm - CRI>90 - 38°					
350	42	2700K - 3x1100lm - CRI>90 - 38°					

REGOLAZIONE CON DIP SWITCH							
LUMEN USCENTI (tq= 25 °C)							
I out	W tot	K - ølm - CRI - gradi					
200	24	3000K - 3x715lm - CRI>90 - 38°					
250	30	3000K - 3x888lm - CRI>90 - 38°					
300	36	3000K - 3x1037lm - CRI>90 - 38°					
350	42	3000K - 3x1209lm - CRI>90 - 38°					

REGOLAZIONE CON DIP SWITCH							
LUMEN USCENTI (tq= 25 °C)							
I out	W tot	K - ølm - CRI - gradi					
200	24	4000K - 3x746lm - CRI>90 - 38°					
250	30	4000K - 3x924lm - CRI>90 - 38°					
300	36	4000K - 3x1073lm - CRI>90 - 38°					
350	42	4000K - 3x1229lm - CRI>90 - 38°					

Kit alimentazione EM			
1h	22096015-00	€	86,00
3h	22096033-00	€	89,00

Kit per l'alimentazione in versione EM completo di connettori. Per una sola lampada in emergenza.



new



new



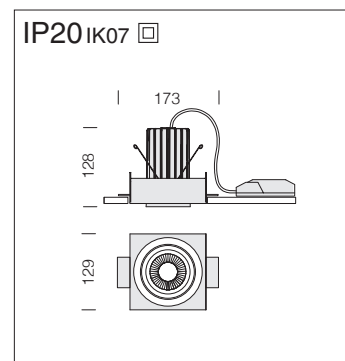
Corpo: in alluminio pressofuso con faretto orientabili e basculanti.

Equipaggiamento: completi di staffe di sostegno in acciaio zincato che assicurano una perfetta aderenza al controsoffitto di spessore da 12 mm a 25 mm.

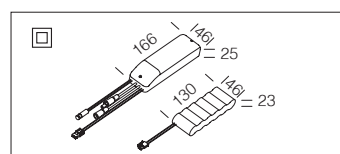
Riflettore: in policarbonato metallizzato ad alto rendimento.

LED: mantenimento del flusso luminoso al 80%: 50.000h (L80B20).
Fattore di potenza: >0,95.

A richiesta: versione con sistema avanzato di controllo domotico dell'illuminazione CASAMBI (apparecchi **da installare in controsoffitti/pannelli NON metallici**). Per maggiori info vedi capitolo *Componenti tecnici*.

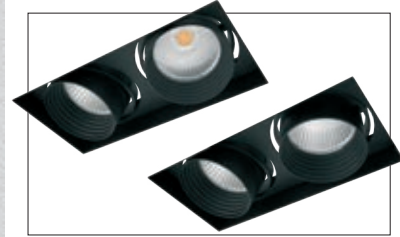
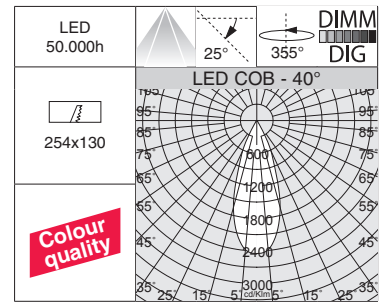
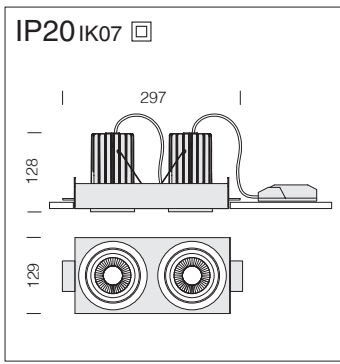


Trimless 70 - A1								
LED	colore	peso	CLD		CLD D-DIG (DALI)		W tot	LUMEN USCENTI (tq= 25 °C) K - ølm - CRI - gradi
			codice	prezzo €	codice	prezzo €		
COB	nero	1,00	22107131-00	134,00	22107131-1241	188,00	25	4000K - 2448lm - CRI>90 - 21°
			22107130-00		22107130-1241			3000K - 2376lm - CRI>90 - 21°
COB	nero	1,00	22107133-00	134,00	22107133-1241	188,00	25	4000K - 2448lm - CRI>90 - 28°
			22107132-00		22107132-1241			3000K - 2376lm - CRI>90 - 28°
COB	nero	1,00	22107135-00	134,00	22107135-1241	188,00	25	4000K - 2262lm - CRI>90 - 40°
			22107134-00		22107134-1241			3000K - 2103lm - CRI>90 - 40°



Kit alimentazione EM		
1h	22096015-00	€ 86,00
3h	22096033-00	€ 89,00

Kit per l'alimentazione in versione EM completo di connettori.



INCASSI

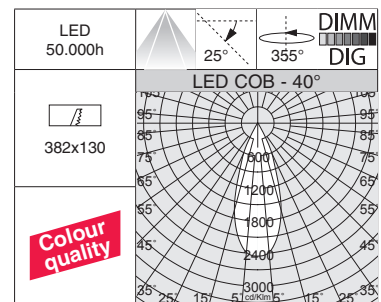
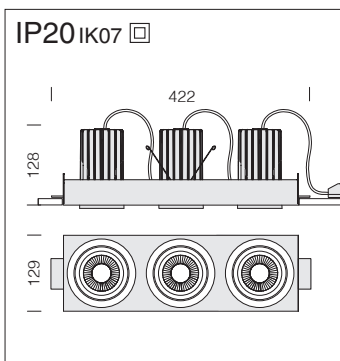
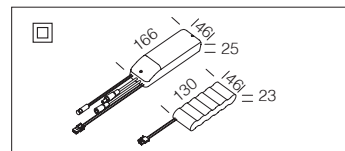
Trimless 70 - A2

		CLD		CLD D-DIG (DALI)		W tot	LUMEN USCENTI (tq= 25 °C)	
LED	colore	peso	codice	prezzo €	codice	prezzo €	K - ølm - CRI - gradi	
COB	nero	1,70	22107231-00	264,00	22107231-1241	369,00	50	4000K - 2x2448lm - CRI>90 - 21°
			22107230-00		22107230-1241			3000K - 2x2376lm - CRI>90 - 21°
COB	nero	1,70	22107233-00	264,00	22107233-1241	369,00	50	4000K - 2x2448lm - CRI>90 - 28°
			22107232-00		22107232-1241			3000K - 2x2376lm - CRI>90 - 28°
COB	nero	1,70	22107235-00	264,00	22107235-1241	369,00	50	4000K - 2x2262lm - CRI>90 - 40°
			22107234-00		22107234-1241			3000K - 2x2103lm - CRI>90 - 40°

Kit alimentazione EM

1h	22096015-00	€ 86,00
3h	22096033-00	€ 89,00

Kit per l'alimentazione in versione EM completo di connettori. Per una sola lampada in emergenza.



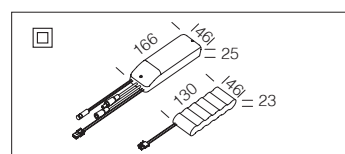
Trimless 70 - A3

		CLD		CLD D-DIG (DALI)		W tot	LUMEN USCENTI (tq= 25 °C)	
LED	colore	peso	codice	prezzo €	codice	prezzo €	K - ølm - CRI - gradi	
COB	nero	2,80	22107331-00	392,00	22107331-1241	546,00	75	4000K - 3x2448lm - CRI>90 - 21°
			22107330-00		22107330-1241			3000K - 3x2376lm - CRI>90 - 21°
COB	nero	2,80	22107333-00	392,00	22107333-1241	546,00	75	4000K - 3x2448lm - CRI>90 - 28°
			22107332-00		22107332-1241			3000K - 3x2376lm - CRI>90 - 28°
COB	nero	2,80	22107335-00	392,00	22107335-1241	546,00	75	4000K - 3x2262lm - CRI>90 - 40°
			22107334-00		22107334-1241			3000K - 3x2103lm - CRI>90 - 40°

Kit alimentazione EM

1h	22096015-00	€ 86,00
3h	22096033-00	€ 89,00

Kit per l'alimentazione in versione EM completo di connettori. Per una sola lampada in emergenza.





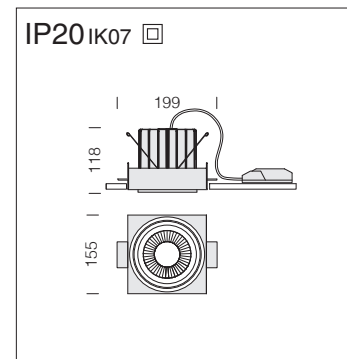
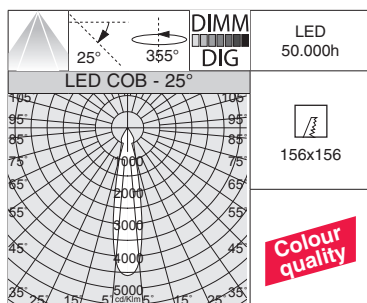
Corpo: in alluminio pressofuso con faretto orientabili e basculanti.

Equipaggiamento: completi di staffe di sostegno in acciaio zincato che assicurano una perfetta aderenza al controsoffitto di spessore da 12 mm a 25 mm.

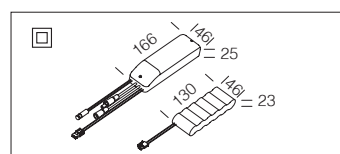
Riflettore: in policarbonato metallizzato ad alto rendimento.

LED: mantenimento del flusso luminoso al 80%: 50.000h (L80B20).
Fattore di potenza: >0,95.

A richiesta: versione con sistema avanzato di controllo domotico dell'illuminazione CASAMBI (apparecchi da installare in controsoffitti/pannelli **NON** metallici). Per maggiori info vedi capitolo *Componenti tecnici*.

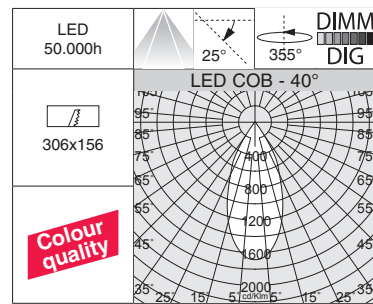
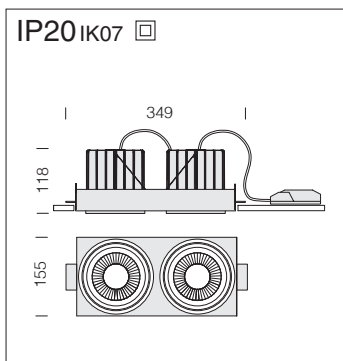


Trimless 111 - A1								
LED	colore	peso	CLD		CLD D-DIG (DALI)		W tot	LUMEN USCENTI (tq= 25 °C)
			codice	prezzo €	codice	prezzo €		K - ølm - CRI - gradi
COB	nero	1,20	22111131-00	198,00	22111131-1241	251,00	38	4000K - 3654lm - CRI>90 - 15°
			22111130-00		22111130-1241			3000K - 3398lm - CRI>90 - 15°
COB	nero	1,20	22111133-00	198,00	22111133-1241	251,00	38	4000K - 3583lm - CRI>90 - 25°
			22111132-00		22111132-1241			3000K - 3332lm - CRI>90 - 25°
COB	nero	1,20	22111135-00	198,00	22111135-1241	251,00	38	4000K - 3534lm - CRI>90 - 40°
			22111134-00		22111134-1241			3000K - 3287lm - CRI>90 - 40°



Kit alimentazione EM		
1h	22096015-00	€ 86,00
3h	22096033-00	€ 89,00

Kit per l'alimentazione in versione EM completo di connettori.



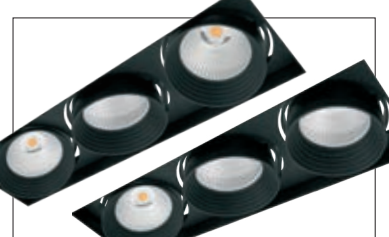
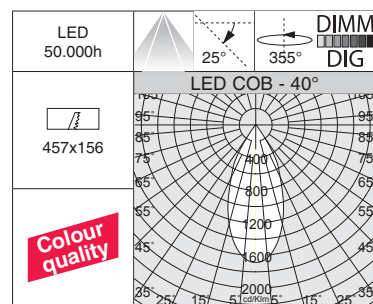
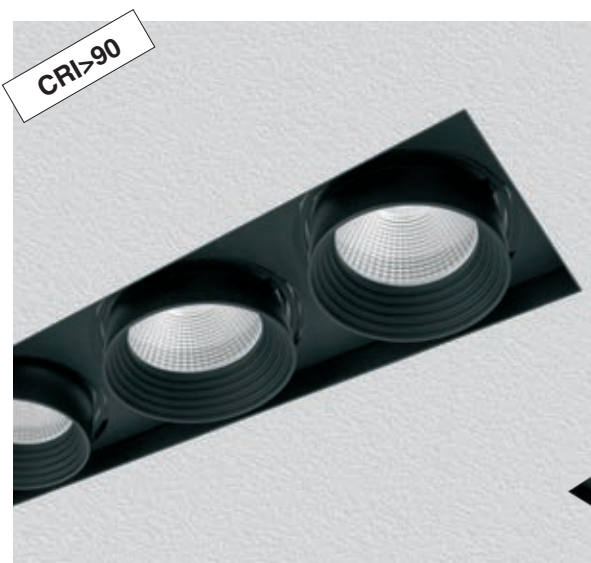
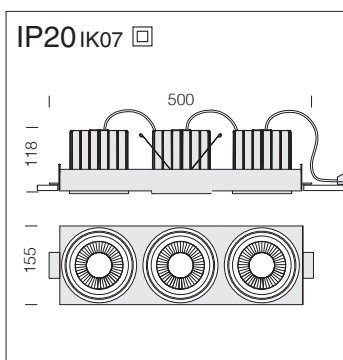
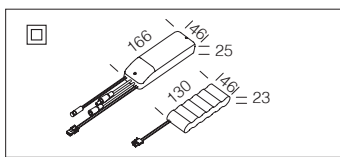
INCASSI

Trimless 111 - A2								
LED	colore	peso	CLD		CLD D-DIG (DALI)		W tot	LUMEN USCENTI (tq= 25 °C)
			codice	prezzo €	codice	prezzo €		K - ølm - CRI - gradi
COB	nero	2,40	22111231-00	386,00	22111231-1241	a richiesta	76	4000K - 2x3654lm - CRI>90 - 15°
			22111230-00		22111230-1241			3000K - 2x3398lm - CRI>90 - 15°
COB	nero	2,40	22111233-00	386,00	22111233-1241	a richiesta	76	4000K - 2x3583lm - CRI>90 - 25°
			22111232-00		22111232-1241			3000K - 2x3332lm - CRI>90 - 25°
COB	nero	2,40	22111235-00	386,00	22111235-1241	a richiesta	76	4000K - 2x3534lm - CRI>90 - 40°
			22111234-00		22111234-1241			3000K - 2x3287lm - CRI>90 - 40°

Kit alimentazione EM

1h	22096015-00	€ 86,00
3h	22096033-00	€ 89,00

Kit per l'alimentazione in versione EM completo di connettori. Per una sola lampada in emergenza.

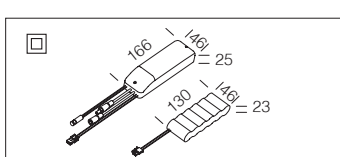


Trimless 111 - A3								
LED	colore	peso	CLD		CLD D-DIG (DALI)		W tot	LUMEN USCENTI (tq= 25 °C)
			codice	prezzo €	codice	prezzo €		K - ølm - CRI - gradi
COB	nero	3,60	22111331-00	575,00	22111331-1241	a richiesta	114	4000K - 3x3654lm - CRI>90 - 15°
			22111330-00		22111330-1241			3000K - 3x3398lm - CRI>90 - 15°
COB	nero	3,60	22111333-00	575,00	22111333-1241	a richiesta	114	4000K - 3x3583lm - CRI>90 - 25°
			22111332-00		22111332-1241			3000K - 3x3332lm - CRI>90 - 25°
COB	nero	3,60	22111335-00	575,00	22111335-1241	a richiesta	114	4000K - 3x3534lm - CRI>90 - 40°
			22111334-00		22111334-1241			3000K - 3x3287lm - CRI>90 - 40°

Kit alimentazione EM

1h	22096015-00	€ 86,00
3h	22096033-00	€ 89,00

Kit per l'alimentazione in versione EM completo di connettori. Per una sola lampada in emergenza.





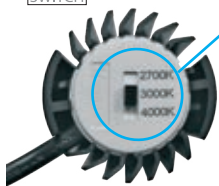
Corpo: in alluminio pressofuso con faretti orientabili e basculanti.

Equipaggiamento: completi di staffe di sostegno in acciaio zincato che assicurano una perfetta aderenza al controsoffitto di spessore da 12 mm a 25 mm.

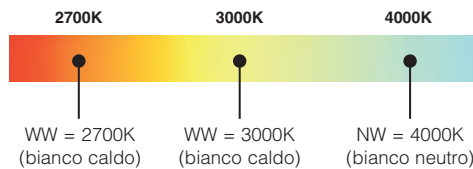
Lente: in PMMA ad alta efficienza con bassissimo coefficiente di abbagliamento.

LED: mantenimento del flusso luminoso al 80%: 50.000h (L80B20).
Fattore di potenza: >0,95.

A richiesta: versione con sistema avanzato di controllo domotico dell'illuminazione CASAMBI (apparecchi **da installare in controsoffitti/pannelli NON metallici**). Per maggiori info vedi capitolo *Componenti tecnici*.

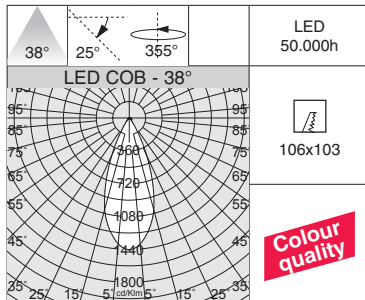


La caratteristica principale di questo apparecchio è la tecnologia di "cambio tonalità": mediante il selettore integrato di serie posizionato sul corpo è possibile scegliere la temperatura di colore preferita (2700K-3000K-4000K), adattandosi così alla maggior parte delle installazioni.

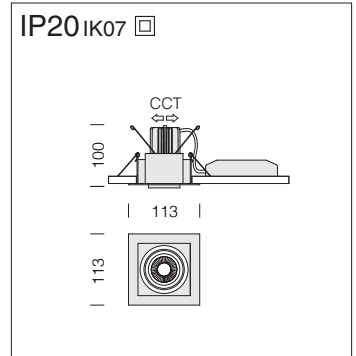
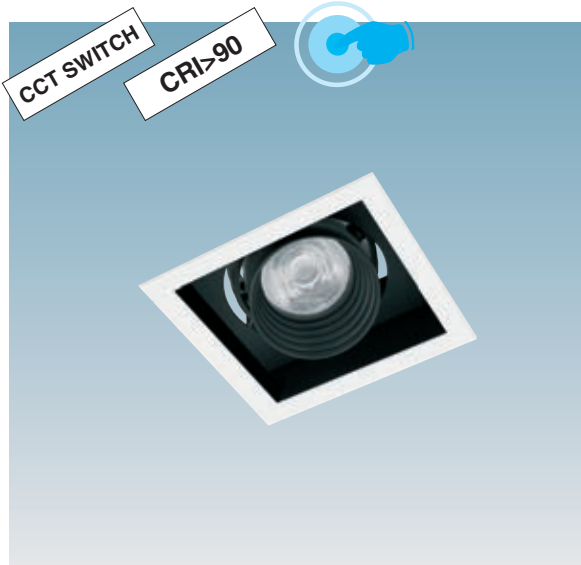


Lenti di precisione intercambiabili per modulo LED				
20°	26°	60°	ASIMMETRICO	ELLITICO
22029020-00	22029026-00	22029060-00	22029070-00	22029080-00
€ 4,90	€ 4,90	€ 4,90	€ 4,90	€ 4,90

Lenti intercambiabili per modulo LED, ideali per l'illuminazione di precisione.



A richiesta: disponibile versione in colore nero.



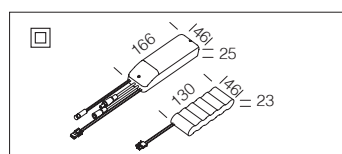
A richiesta:
• versione dimmerabile DIMM-DALI.

Trimless 50 - B1 - CCT / DIP SWITCH						
LED	colore	peso	codice	prezzo €	LUMEN USCENTI (tq= 25 °C)	
					I out	W tot
COB	nero	0,90	22105115-00	94,00	250	10

REGOLAZIONE CON DIP SWITCH		
LUMEN USCENTI (tq= 25 °C)		
I out	W tot	K - ølm - CRI - gradi
200	8	2700K - 666lm - CRI>90 - 38°
250	10	2700K - 833lm - CRI>90 - 38°
300	12	2700K - 961lm - CRI>90 - 38°
350	14	2700K - 1100lm - CRI>90 - 38°

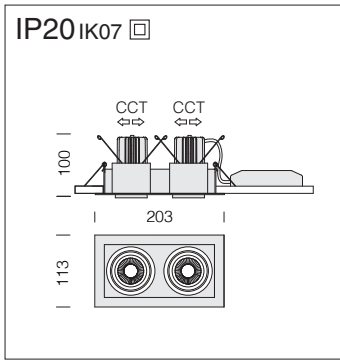
REGOLAZIONE CON DIP SWITCH		
LUMEN USCENTI (tq= 25 °C)		
I out	W tot	K - ølm - CRI - gradi
200	8	3000K - 715lm - CRI>90 - 38°
250	10	3000K - 888lm - CRI>90 - 38°
300	12	3000K - 1037lm - CRI>90 - 38°
350	14	3000K - 1209lm - CRI>90 - 38°

REGOLAZIONE CON DIP SWITCH		
LUMEN USCENTI (tq= 25 °C)		
I out	W tot	K - ølm - CRI - gradi
200	8	4000K - 746lm - CRI>90 - 38°
250	10	4000K - 924lm - CRI>90 - 38°
300	12	4000K - 1073lm - CRI>90 - 38°
350	14	4000K - 1229lm - CRI>90 - 38°

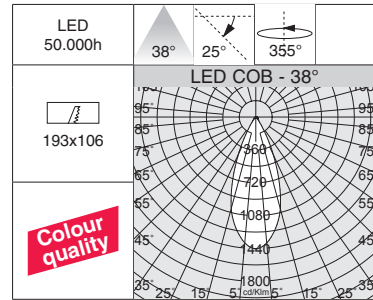


Kit alimentazione EM		
1h	22096015-00	€ 86,00
3h	22096033-00	€ 89,00

Kit per l'alimentazione in versione EM completo di connettori.



A richiesta:
• versione dimmerabile DIMM-DALI.

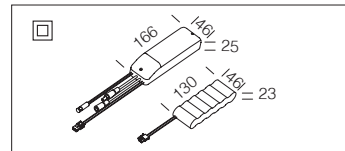


Trimless 50 - B2 - CCT / DIP SWITCH							
CLD				LUMEN USCENTI (tq= 25 °C)			
LED	colore	peso	codice	prezzo €	I out	W tot	K - ølm - CRI - gradi
COB	nero	1,30	22105215-00	187,00	250	20	2700K - 2x833lm - CRI>90 - 38°
							3000K - 2x888lm - CRI>90 - 38°
							4000K - 2x924lm - CRI>90 - 38°

REGOLAZIONE CON DIP SWITCH							
LUMEN USCENTI (tq= 25 °C)							
I out	W tot	K - ølm - CRI - gradi					
200	16	2700K - 2x666lm - CRI>90 - 38°					
250	20	2700K - 2x833lm - CRI>90 - 38°					
300	24	2700K - 2x961lm - CRI>90 - 38°					
350	28	2700K - 2x1100lm - CRI>90 - 38°					

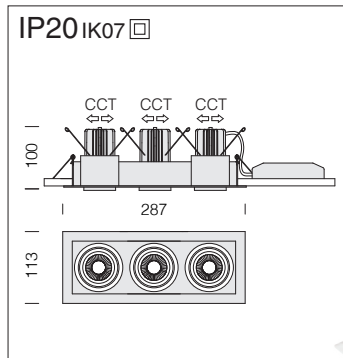
Kit alimentazione EM			
1h	22096015-00	€	86,00
3h	22096033-00	€	89,00

Kit per l'alimentazione in versione EM completo di connettori. Per una sola lampada in emergenza.

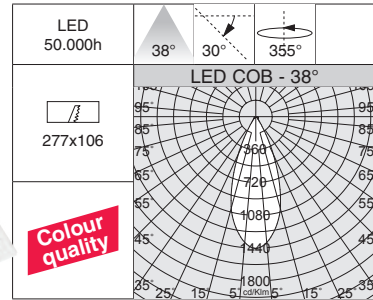


REGOLAZIONE CON DIP SWITCH							
LUMEN USCENTI (tq= 25 °C)							
I out	W tot	K - ølm - CRI - gradi					
200	16	3000K - 2x715lm - CRI>90 - 38°					
250	20	3000K - 2x888lm - CRI>90 - 38°					
300	24	3000K - 2x1037lm - CRI>90 - 38°					
350	28	3000K - 2x1209lm - CRI>90 - 38°					

REGOLAZIONE CON DIP SWITCH							
LUMEN USCENTI (tq= 25 °C)							
I out	W tot	K - ølm - CRI - gradi					
200	16	4000K - 2x746lm - CRI>90 - 38°					
250	20	4000K - 2x924lm - CRI>90 - 38°					
300	24	4000K - 2x1073lm - CRI>90 - 38°					
350	28	4000K - 2x1229lm - CRI>90 - 38°					



A richiesta:
• versione dimmerabile DIMM-DALI.

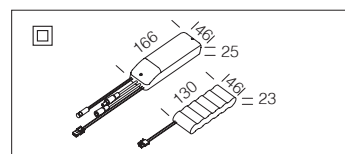


Trimless 50 - B3 - CCT / DIP SWITCH							
CLD				LUMEN USCENTI (tq= 25 °C)			
LED	colore	peso	codice	prezzo €	I out	W tot	K - ølm - CRI - gradi
COB	nero	2,30	22105315-00	277,00	250	30	2700K - 3x833lm - CRI>90 - 38°
							3000K - 3x888lm - CRI>90 - 38°
							4000K - 3x924lm - CRI>90 - 38°

REGOLAZIONE CON DIP SWITCH							
LUMEN USCENTI (tq= 25 °C)							
I out	W tot	K - ølm - CRI - gradi					
200	24	2700K - 3x666lm - CRI>90 - 38°					
250	30	2700K - 3x833lm - CRI>90 - 38°					
300	36	2700K - 3x961lm - CRI>90 - 38°					
350	42	2700K - 3x1100lm - CRI>90 - 38°					

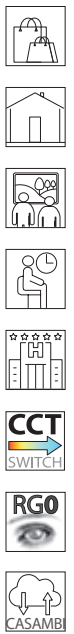
Kit alimentazione EM			
1h	22096015-00	€	86,00
3h	22096033-00	€	89,00

Kit per l'alimentazione in versione EM completo di connettori. Per una sola lampada in emergenza.



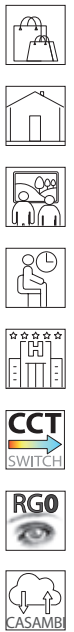
REGOLAZIONE CON DIP SWITCH							
LUMEN USCENTI (tq= 25 °C)							
I out	W tot	K - ølm - CRI - gradi					
200	24	3000K - 3x715lm - CRI>90 - 38°					
250	30	3000K - 3x888lm - CRI>90 - 38°					
300	36	3000K - 3x1037lm - CRI>90 - 38°					
350	42	3000K - 3x1209lm - CRI>90 - 38°					

REGOLAZIONE CON DIP SWITCH							
LUMEN USCENTI (tq= 25 °C)							
I out	W tot	K - ølm - CRI - gradi					
200	24	4000K - 3x746lm - CRI>90 - 38°					
250	30	4000K - 3x924lm - CRI>90 - 38°					
300	36	4000K - 3x1073lm - CRI>90 - 38°					
350	42	4000K - 3x1229lm - CRI>90 - 38°					



INCASSI

new



new



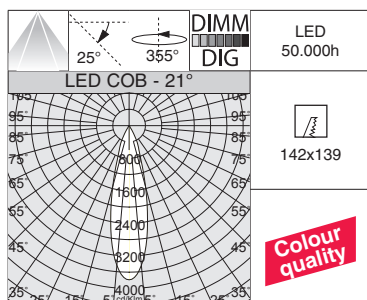
Corpo e cornice: in alluminio pressofuso con faretti orientabili e basculanti.

Equipaggiamento: completi di staffe di sostegno in acciaio zincato che assicurano una perfetta aderenza al controsoffitto di spessore da 12 mm a 25 mm.

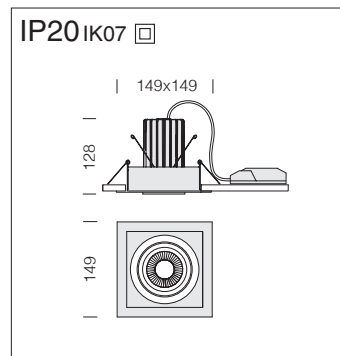
Riflettore: in policarbonato metallizzato ad alto rendimento.

LED: mantenimento del flusso luminoso al 80%: 50.000h (L80B20).
Fattore di potenza: >0,95.

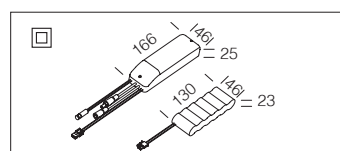
A richiesta: versione con sistema avanzato di controllo domotico dell'illuminazione CASAMBI (apparecchi **da installare in controsoffitti/pannelli NON metallici**). Per maggiori info vedi capitolo *Componenti tecnici*.



A richiesta: disponibile versione in colore nero.

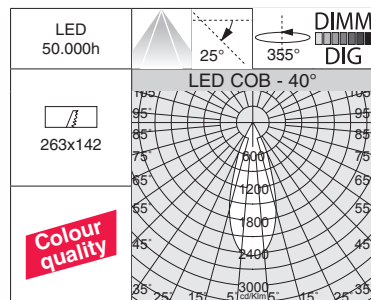
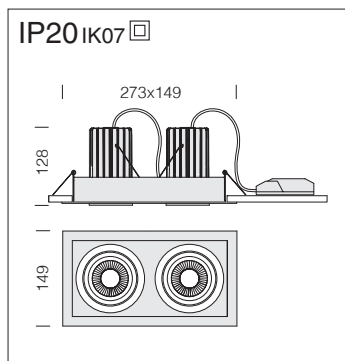


Trimless 70 - B1									
		CLD			CLD D-DIG (DALI)			LUMEN USCENTI (tq= 25 °C)	
LED	colore	peso	codice	prezzo €	codice	prezzo €	W tot	K - ølm - CRI - gradi	
COB	bianco	1,30	22107111-00	134,00	22107111-1241	188,00	25	4000K - 2448lm - CRI>90 - 21°	
			22107110-00		22107110-1241			3000K - 2376lm - CRI>90 - 21°	
COB	bianco	1,30	22107113-00	134,00	22107113-1241	188,00	25	4000K - 2448lm - CRI>90 - 28°	
			22107112-00		22107112-1241			3000K - 2376lm - CRI>90 - 28°	
COB	bianco	1,30	22107115-00	134,00	22107115-1241	188,00	25	4000K - 2262lm - CRI>90 - 40°	
			22107114-00		22107114-1241			3000K - 2103lm - CRI>90 - 40°	



Kit alimentazione EM		
1h	22096015-00	€ 86,00
3h	22096033-00	€ 89,00

Kit per l'alimentazione in versione EM completo di connettori.



A richiesta: disponibile versione in colore nero.

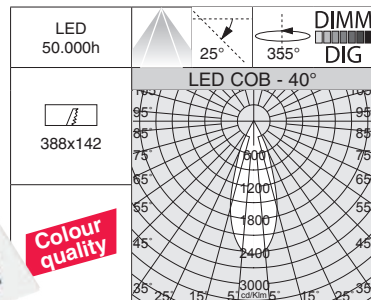
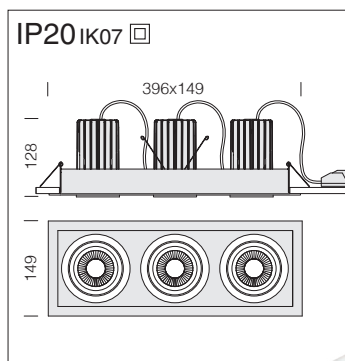
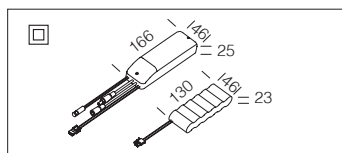


INCASSI

Trimless 70 - B2							
LED	colore	peso	CLD		CLD D-DIG (DALI)		LUMEN USCENTI (tq= 25 °C)
			codice	prezzo €	codice	prezzo €	K - ølm - CRI - gradi
COB	bianco	2,60	22107211-00	264,00	22107211-1241	a richiesta	4000K - 2x2448lm - CRI>90 - 21°
			22107210-00		22107210-1241		3000K - 2x2376lm - CRI>90 - 21°
COB	bianco	2,60	22107213-00	264,00	22107213-1241	a richiesta	4000K - 2x2448lm - CRI>90 - 28°
			22107212-00		22107212-1241		3000K - 2x2376lm - CRI>90 - 28°
COB	bianco	2,60	22107215-00	264,00	22107215-1241	a richiesta	4000K - 2x2262lm - CRI>90 - 40°
			22107214-00		22107214-1241		3000K - 2x2103lm - CRI>90 - 40°

Kit alimentazione EM		
1h	22096015-00	€ 86,00
3h	22096033-00	€ 89,00

Kit per l'alimentazione in versione EM completo di connettori. Per una sola lampada in emergenza.



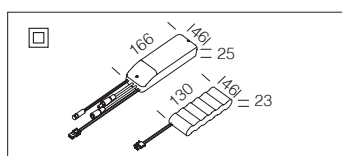
A richiesta: disponibile versione in colore nero.



Trimless 70 - B3							
LED	colore	peso	CLD		CLD D-DIG (DALI)		LUMEN USCENTI (tq= 25 °C)
			codice	prezzo €	codice	prezzo €	K - ølm - CRI - gradi
COB	bianco	3,80	22107311-00	392,00	22107311-1241	a richiesta	4000K - 3x2448lm - CRI>90 - 21°
			22107310-00		22107310-1241		3000K - 3x2376lm - CRI>90 - 21°
COB	bianco	3,80	22107313-00	392,00	22107313-1241	a richiesta	4000K - 3x2448lm - CRI>90 - 28°
			22107312-00		22107312-1241		3000K - 3x2376lm - CRI>90 - 28°
COB	bianco	3,80	22107315-00	392,00	22107315-1241	a richiesta	4000K - 3x2262lm - CRI>90 - 40°
			22107314-00		22107314-1241		3000K - 3x2103lm - CRI>90 - 40°

Kit alimentazione EM		
1h	22096015-00	€ 86,00
3h	22096033-00	€ 89,00

Kit per l'alimentazione in versione EM completo di connettori. Per una sola lampada in emergenza.





Corpo e cornice: in alluminio pressofuso con faretti orientabili e basculanti.

Equipaggiamento: completi di staffe di sostegno in acciaio zincato che assicurano una perfetta aderenza al controsoffitto di spessore da 12 mm a 25 mm.

Riflettore: in policarbonato metallizzato ad alto rendimento.

LED: mantenimento del flusso luminoso al 80%: 50.000h (L80B20).
Fattore di potenza: >0,95.

A richiesta: versione con sistema avanzato di controllo domotico dell'illuminazione CASAMBI (apparecchi **da installare in controsoffitti/pannelli NON metallici**). Per maggiori info vedi capitolo *Componenti tecnici*.

LED COB - 25°

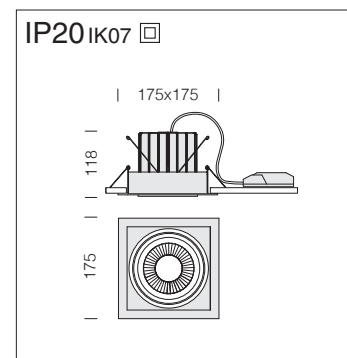
DIMM DIG

LED 50.000h

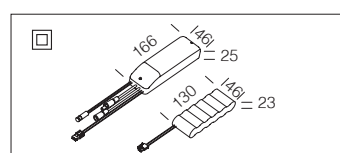
168x165

Colour quality

A richiesta: disponibile versione in colore nero.

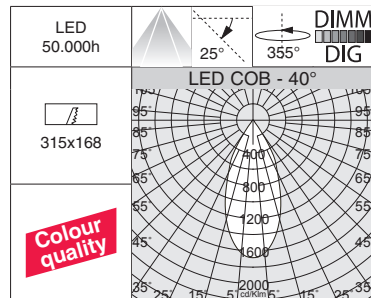
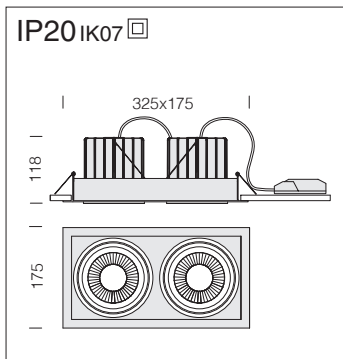


Trimless 111 - B1								
LED	colore	peso	CLD		CLD D-DIG (DALI)		W tot	LUMEN USCENTI (tq= 25 °C) K - ølm - CRI - gradi
			codice	prezzo €	codice	prezzo €		
COB	bianco	1,50	22111111-00	198,00	22111111-1241	251,00	38	4000K - 3654lm - CRI>90 - 15°
			22111110-00		22111110-1241			3000K - 3398lm - CRI>90 - 15°
COB	bianco	1,50	22111113-00	198,00	22111113-1241	251,00	38	4000K - 3583lm - CRI>90 - 25°
			22111112-00		22111112-1241			3000K - 3332lm - CRI>90 - 25°
COB	bianco	1,50	22111115-00	198,00	22111115-1241	251,00	38	4000K - 3534lm - CRI>90 - 40°
			22111114-00		22111114-1241			3000K - 3287lm - CRI>90 - 40°



Kit alimentazione EM		
1h	22096015-00	€ 86,00
3h	22096033-00	€ 89,00

Kit per l'alimentazione in versione EM completo di connettori.



A richiesta: disponibile versione in colore nero.

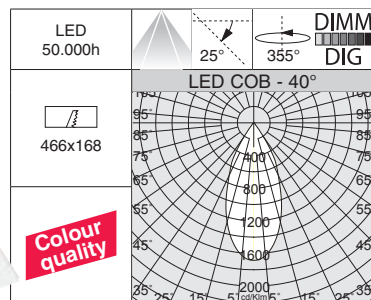
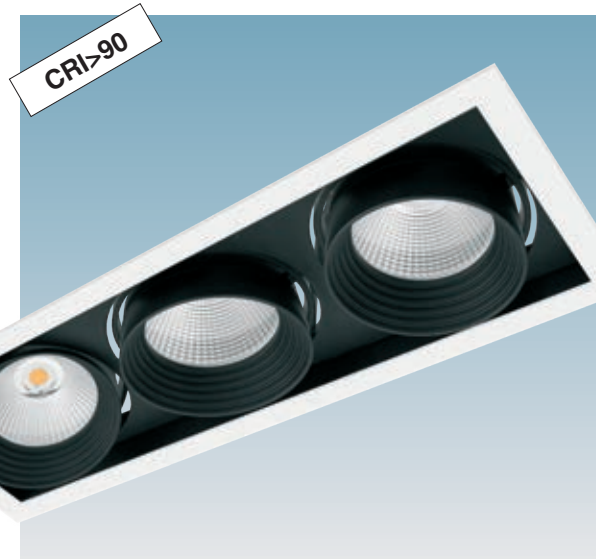
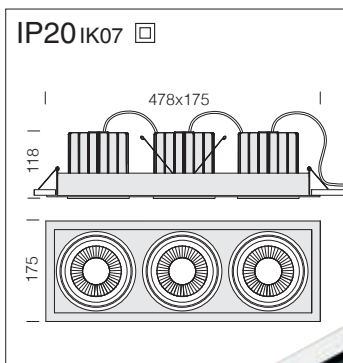
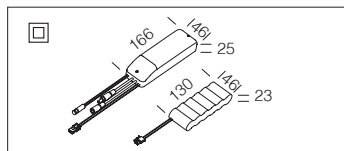


INCASSI

Trimless 111 - B2								
		CLD		CLD D-DIG (DALI)				LUMEN USCENTI (tq= 25 °C)
LED	colore	peso	codice	prezzo €	codice	prezzo €	W tot	K - ølm - CRI - gradi
COB	bianco	2,80	22111211-00	386,00	22111211-1241	a richiesta	76	4000K - 2x3654lm - CRI>90 - 15°
			22111210-00		22111210-1241			3000K - 2x3398lm - CRI>90 - 15°
COB	bianco	2,80	22111213-00	386,00	22111213-1241	a richiesta	76	4000K - 2x3583lm - CRI>90 - 25°
			22111212-00		22111212-1241			3000K - 2x3332lm - CRI>90 - 25°
COB	bianco	2,80	22111215-00	386,00	22111215-1241	a richiesta	76	4000K - 2x3534lm - CRI>90 - 40°
			22111214-00		22111214-1241			3000K - 2x3287lm - CRI>90 - 40°

Kit alimentazione EM		
1h	22096015-00	€ 86,00
3h	22096033-00	€ 89,00

Kit per l'alimentazione in versione EM completo di connettori. Per una sola lampada in emergenza.



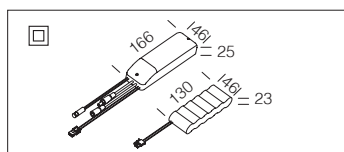
A richiesta: disponibile versione in colore nero.



Trimless 111 - B3								
		CLD		CLD D-DIG (DALI)				LUMEN USCENTI (tq= 25 °C)
LED	colore	peso	codice	prezzo €	codice	prezzo €	W tot	K - ølm - CRI - gradi
COB	bianco	4,00	22111311-00	575,00	22111311-1241	a richiesta	114	4000K - 3x3654lm - CRI>90 - 15°
			22111310-00		22111310-1241			3000K - 3x3398lm - CRI>90 - 15°
COB	bianco	4,00	22111313-00	575,00	22111313-1241	a richiesta	114	4000K - 3x3583lm - CRI>90 - 25°
			22111312-00		22111312-1241			3000K - 3x3332lm - CRI>90 - 25°
COB	bianco	4,00	22111315-00	575,00	22111315-1241	a richiesta	114	4000K - 3x3534lm - CRI>90 - 40°
			22111314-00		22111314-1241			3000K - 3x3287lm - CRI>90 - 40°

Kit alimentazione EM		
1h	22096015-00	€ 86,00
3h	22096033-00	€ 89,00

Kit per l'alimentazione in versione EM completo di connettori. Per una sola lampada in emergenza.



Telaio: in lamiera d'acciaio completo di staffe.

Cornice: in alluminio.

Diffusore: in tecnopolimero opale ad alta trasmittanza.

Cablaggio: rapido, non è necessario aprire l'apparecchio. Completo di connettore rapido.

Installazione: idoneo per installazione su controsoffitti a doghe bordo tondo passo 100mm.

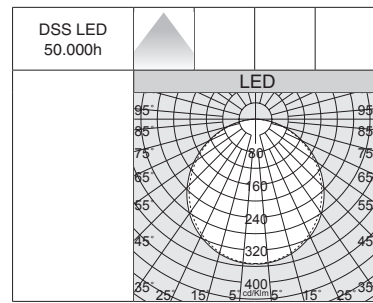
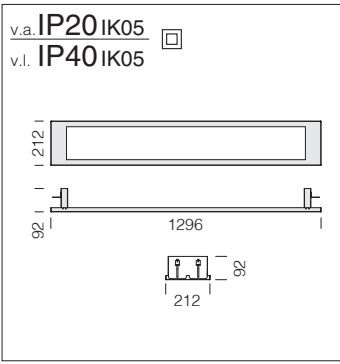
Low Flicker: apparecchio con Flicker molto contenuto; luce uniforme per maggiore sicurezza visiva.



Midpoint
CAFE

fosnova

Pizza Ico Cream Yogurt

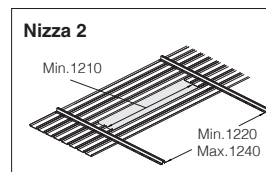
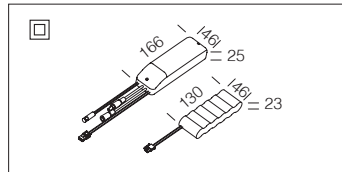


LED: mantenimento del flusso luminoso al 80%: 50.000h (L80B20).
Fattore di potenza: $\geq 0,95$.

Nizza 2						
CLD				LUMEN USCENTI (tq= 25 °C)		
LED	colore	peso	codice	prezzo €	W tot	K - olm - CRI
LED	bianco	3.00	22184418-00	210,00	34	4000K - 3200lm - CRI 83
			22184419-00			3000K - 3150lm - CRI 83

Kit alimentazione EM			
1h	22096035-00	€	86,00
3h	22096037-00	€	89,00

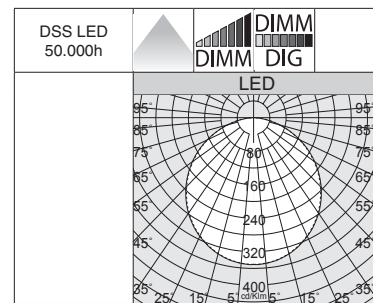
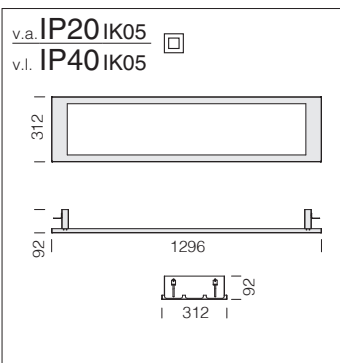
Kit per l'alimentazione in versione EM completo di connettori.



INSTALLAZIONE SU DOGHE

100	100	100	100	150/300	200
✓	✓	✓*	✓*	✗	✗

✓* = a richiesta

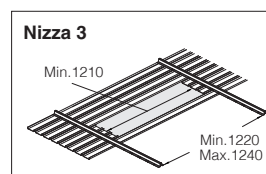
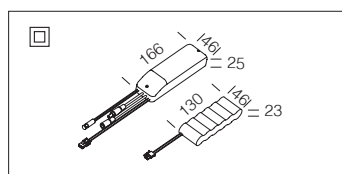


LED: mantenimento del flusso luminoso al 80%: 50.000h (L80B20).
Fattore di potenza: $\geq 0,95$.

Nizza 3										
CLD			CLD-D (0-10V)		CLD D-DIG (DALI)		LUMEN USCENTI (tq= 25 °C)			
LED	colore	peso	codice	prezzo €	codice	prezzo €	codice	prezzo €	W tot	K - olm - CRI
LED	bianco	4.00	22185810-00	206,00	22185810-12	223,00	22185810-1241	254,00	34	4000K - 3675lm - CRI 83
			22185811-00		22185811-12		22185811-1241			3000K - 3417lm - CRI 83

Kit alimentazione EM			
1h	22096035-00	€	86,00
3h	22096037-00	€	89,00

Kit per l'alimentazione in versione EM completo di connettori.



INSTALLAZIONE SU DOGHE

100	100	100	100	150/300	200
✓	✓	✓*	✓*	✗	✗

✓* = a richiesta



Toledo apparecchio dal design molto sottile equipaggiato con LED 3000K/4000K ad alta efficienza, offre un'alta luminosità e un'emissione luminosa diffusa, mantenendo estremamente bassi i consumi energetici e affermandosi come il prodotto ideale nelle applicazioni di illuminazione generale e funzionale.

Corpo e cornice: corpo in lamiera d'acciaio e cornice in alluminio, montaggio in appoggio sui traversini.

Cablaggio: rapido, non è necessario aprire l'apparecchio

Fattore di abbagliamento UGR: $UGR < 19$ (in ogni situazione) secondo le norme EN 12464 .

LED: fattore di potenza: $\geq 0,95$. Mantenimento del flusso luminoso al 80%: 50.000h (L80B20).
Classificazione rischio fotobiologico: gruppo esente.

A richiesta: versione con sistema avanzato di controllo domotico dell'illuminazione CASAMBI (apparecchi **da installare in controsoffitti/pannelli NON metallici**). Per maggiori info vedi capitolo *Componenti tecnici*.



Classificazione valori UGR in funzione delle applicazioni

UGR	≤ 16	Applicazioni molto impegnative (disegni tecnici)
	≤ 19	Uffici e scuole (lettura, scrittura, riunioni, lavoro al computer)
	≤ 22	Applicazioni industriali, artigianato
	> 28	Abbagliamento elevato

L'**UGR** (*unified glare rating*) è un indice unificato in campo internazionale, sviluppato dalla CIE (Commission International de l'Eclairage), per la valutazione dell'abbagliamento diretto derivante dall'impianto di illuminazione. La norma europea per l'illuminazione dei posti di lavoro in interni **UNI-EN 12464-1** richiede un valore UGR specifico per ogni applicazione, compreso tra **10 e 30: più basso è il valore,**

minore è l'abbagliamento. Il valore esatto di tale indice è da calcolare su progetto in quanto dipende dalla disposizione degli apparecchi illuminanti, dalle caratteristiche dell'ambiente (dimensioni, riflessioni) e dal punto di osservazione.



Installazione a plafone con cornice



Cornice per Toledo - 600x600 h70

bianco	22097003-00	€ 28,00
--------	-------------	---------

Cornice in alluminio verniciato bianco; utilizzare per l'installazione a plafone.

Cornice per Toledo - 600x1200 h76

bianco	22097005-00	€ 35,00
--------	-------------	---------

Cornice in alluminio verniciato bianco; utilizzare per l'installazione a plafone.

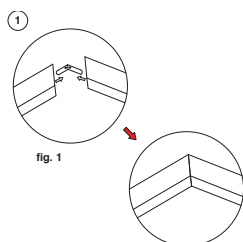


Cornice R per Toledo - 1200x300 h70

bianco	22097004-00	€ 44,00
--------	-------------	---------

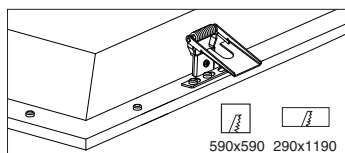
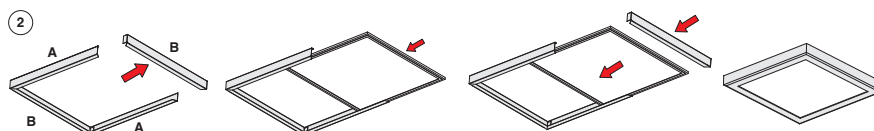
Cornice in alluminio verniciato bianco; utilizzare per l'installazione a plafone.

1) Montare la cornice in base alla seguente figura (**fig.1**)



2) Sequenza di installazione

- Praticare 4 fori nella posizione segnata con i tasselli a espansione e le viti autofilettanti (non serrare eccessivamente).
- Installare la cornice sul soffitto.
- Spostare e fissare la cornice plafone (da sinistra a destra o da destra a sinistra) attraverso la scanalatura.
- Serrare con le viti autofilettanti.
- Aprire la cornice **B** da un lato, inserire il pannello nella cornice, quindi fissare la cornice con le viti di serraggio.

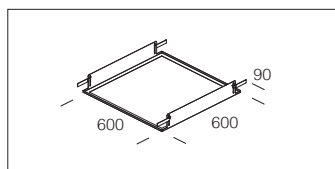


Molle per incasso per Toledo

x 4	22024301-00	€ 6,60
-----	-------------	--------

Molle per installazione a incasso non in appoggio per cartongesso.

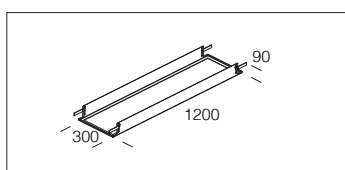
590x590 290x1190



Telaio - 600x600

22097010-00	€ 80,00
-------------	---------

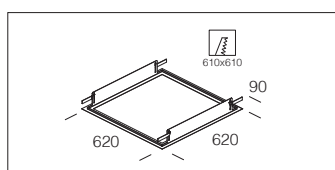
Ideale per l'installazione dell'apparecchio in controsoffitti a struttura nascosta.



Telaio R - 1200x300

22097014-00	€ 120,00
-------------	----------

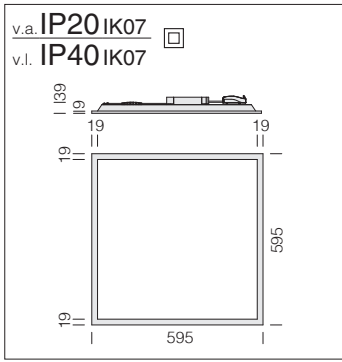
Ideale per l'installazione dell'apparecchio in controsoffitti a struttura nascosta.



Telaio - 620x620

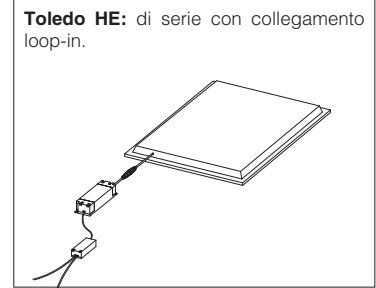
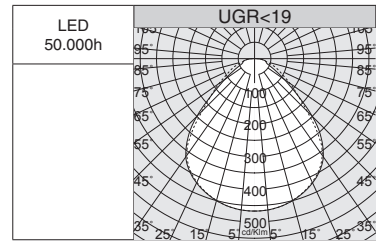
22097015-00	€ 136,00
-------------	----------

Ideale per l'installazione dell'apparecchio in controsoffitti di cartongesso.



Diffusore: in tecnopolimero prismatico ad alta trasmittanza.

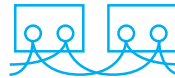
LED: fattore di potenza: $\geq 0,95$.
Mantenimento del flusso luminoso al 80%: 50.000h (L80B20).



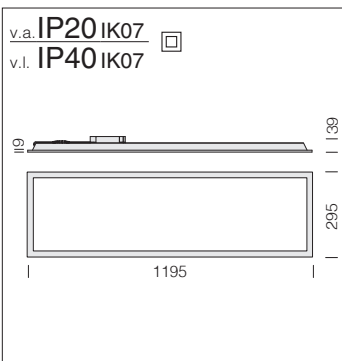
Toledo HE - UGR<19						
CLD				LUMEN USCENTI (tq= 25 °C)		
LED	colore	peso	codice	prezzo €	W tot	K - ølm - CRI
LED	bianco	1.70	22150311-00	62,00	24	4000K - 3480lm - CRI>80

Per interruttore magnetotermico 16A:
B16 = max 30 pezzi
C16 = max 50 pezzi

Connettore extra: installazione veloce!

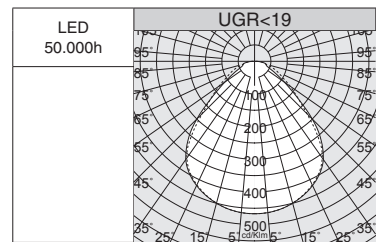


Con **Toledo HE** è possibile realizzare un sistema "LOOP-IN": sistema di connessione alla rete di alimentazione di due o più apparecchi. Di serie Toledo HE ha un morsetto che consente all'installatore di collegare il cavo della linea di alimentazione al circuito interno attraverso i serrafili automatici.



Diffusore: in tecnopolimero prismatico ad alta trasmittanza.

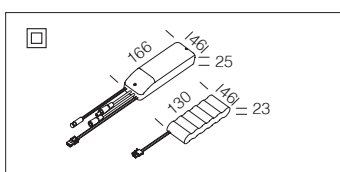
LED: fattore di potenza: $\geq 0,95$.
Mantenimento del flusso luminoso al 80%: 50.000h (L80B20).



Toledo R2 HE - UGR<19						
CLD				LUMEN USCENTI (tq= 25 °C)		
LED	colore	peso	codice	prezzo €	W tot	K - ølm - CRI
LED	bianco	2.00	22150610-00	73,00	26	4000K - 3400lm - CRI>80

Kit alimentazione EM		
1h	22096035-00	€ 86,00
3h	22096037-00	€ 89,00

Kit per l'alimentazione in versione EM completo di connettori. Max 54W.

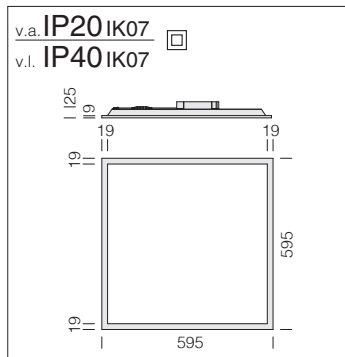


INCASSI



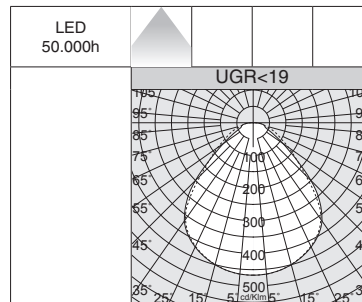
new





Diffusore: in tecnopolimero prismatizzato ad alta trasmittanza.

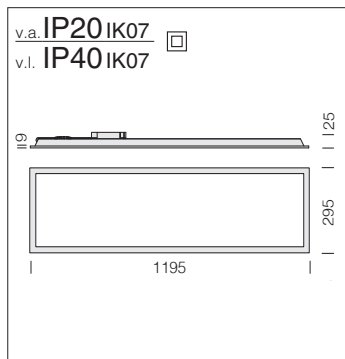
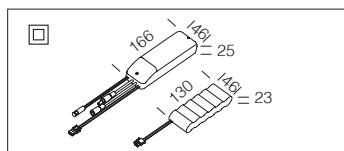
LED: fattore di potenza: $\geq 0,95$.
Mantenimento del flusso luminoso al 80%: 50.000h (L80B20).



Toledo - UGR<19						
		CLD			LUMEN USCENTI (tq= 25 °C)	
LED	colore	peso	codice	prezzo €	W tot	K - ølm - CRI
LED	bianco	1.70	22150310-00	58,00	40	4000K - 4190lm - CRI>80
			22150310-39			3000K - 4065lm - CRI>80

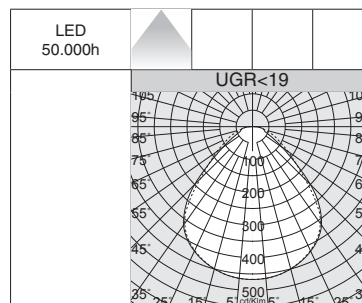
Kit alimentazione EM		
1h	22096035-00	€ 86,00
3h	22096037-00	€ 89,00

Kit per l'alimentazione in versione EM completo di connettori. Max 54W.



Diffusore: in tecnopolimero prismatizzato ad alta trasmittanza.

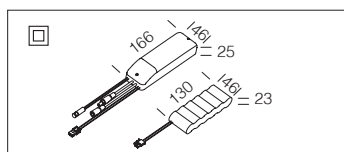
LED: fattore di potenza: $\geq 0,95$.
Mantenimento del flusso luminoso al 80%: 50.000h (L80B20).

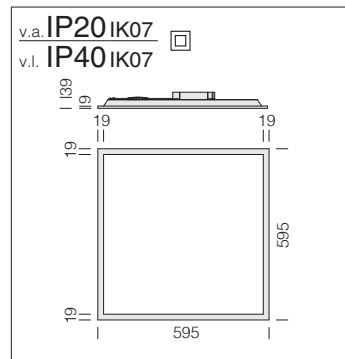
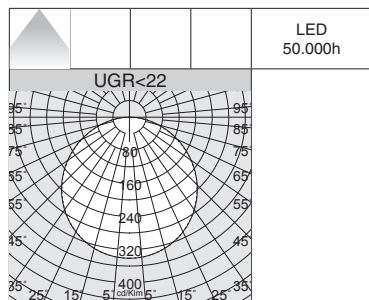


Toledo R2 - UGR<19						
		CLD			LUMEN USCENTI (tq= 25 °C)	
LED	colore	peso	codice	prezzo €	W tot	K - ølm - CRI
LED	bianco	2.00	22150410-00	69,00	40	4000K - 4190lm - CRI>80
			22150410-39			3000K - 4065lm - CRI>80

Kit alimentazione EM		
1h	22096035-00	€ 86,00
3h	22096037-00	€ 89,00

Kit per l'alimentazione in versione EM completo di connettori. Max 54W.

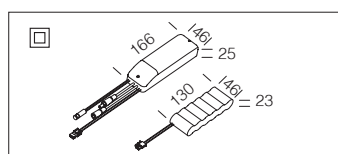




Diffusore: in tecnopolimero opale ad alta trasmittanza.

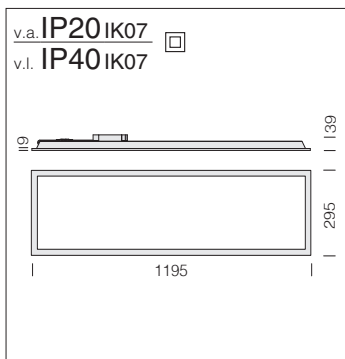
LED: fattore di potenza: $\geq 0,95$.
Mantenimento del flusso luminoso al 80%: 50.000h (L80B20).

Toledo - UGR<22						
LED	colore	peso	CLD		W tot	LUMEN USCENTI (tq= 25 °C)
			codice	prezzo €		K - ølm - CRI
LED	bianco	1.70	22150210-00	48,00	39	4000K - 4375lm - CRI>80
			22150210-39			3000K - 4069lm - CRI>80



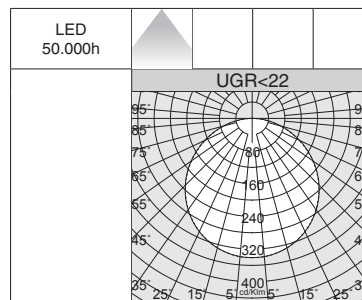
Kit alimentazione EM		
1h	22096035-00	€ 86,00
3h	22096037-00	€ 89,00

Kit per l'alimentazione in versione EM completo di connettori. Max 54W.



Diffusore: in tecnopolimero opale ad alta trasmittanza.

LED: fattore di potenza: $\geq 0,95$.
Mantenimento del flusso luminoso al 80%: 50.000h (L80B20).

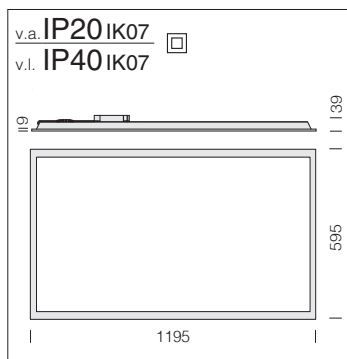
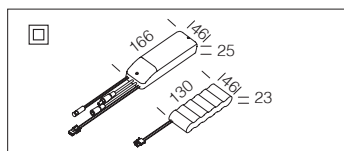


INCASSI

Toledo R2 - UGR<22					
		CLD		LUMEN USCENTI (tq= 25 °C)	
LED	colore	peso	codice	prezzo €	W tot
LED	bianco	2.00	22150710-00	69,00	39
			22150710-39		
K - ølm - CRI					
4000K - 4375lm - CRI>80					
3000K - 4069lm - CRI>80					

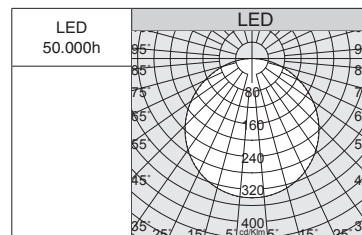
Kit alimentazione EM		
1h	22096035-00	€ 86,00
3h	22096037-00	€ 89,00

Kit per l'alimentazione in versione EM completo di connettori. Max 54W.

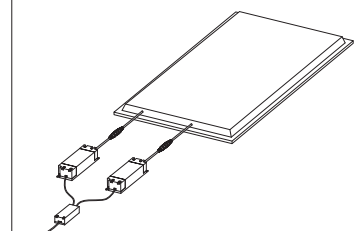


Diffusore: in tecnopolimero opale ad alta trasmittanza.

LED: fattore di potenza: $\geq 0,95$.
Mantenimento del flusso luminoso al 80%: 50.000h (L80B20).



Toledo R4: di serie con doppio driver e possibilità di collegamento in loop-in.

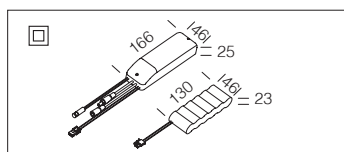


Toledo R4 - UGR<22					
		CLD		LUMEN USCENTI (tq= 25 °C)	
LED	colore	peso	codice	prezzo €	W tot
LED	bianco	3.40	22150810-00	174,00	78
			22150810-39		
K - ølm - CRI					
4000K - 8750lm - CRI>80					
3000K - 8138lm - CRI>80					

Possibilità di variare la corrente di alimentazione (da richiedere in sede) adeguando l'efficienza energetica e la schermatura per ogni esigenza progettuale.

Kit alimentazione EM		
1h	22096035-00	€ 86,00
3h	22096037-00	€ 89,00

Kit per l'alimentazione (per metà circuito) in versione EM completo di connettori. Max 54W.





Cornice: in alluminio.

Lastra interna: in PMMA.

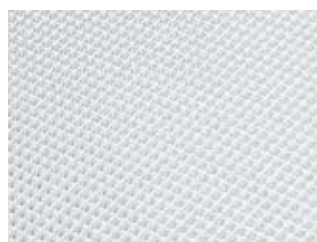
Diffusore: in tecnopolimero opale ad alta trasmittanza.

Cablaggio: completo di connettore rapido.

LED: sorgenti luminose ad alta efficienza per una elevata qualità dei colori illuminati.

Low Flicker: apparecchio con Flicker molto contenuto; luce uniforme per maggiore sicurezza visiva.

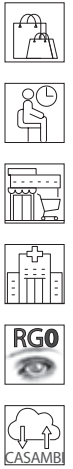
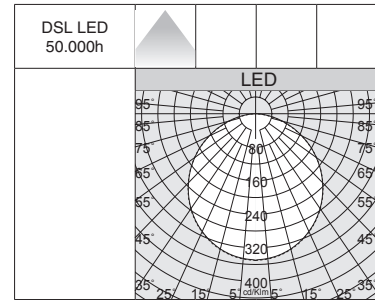
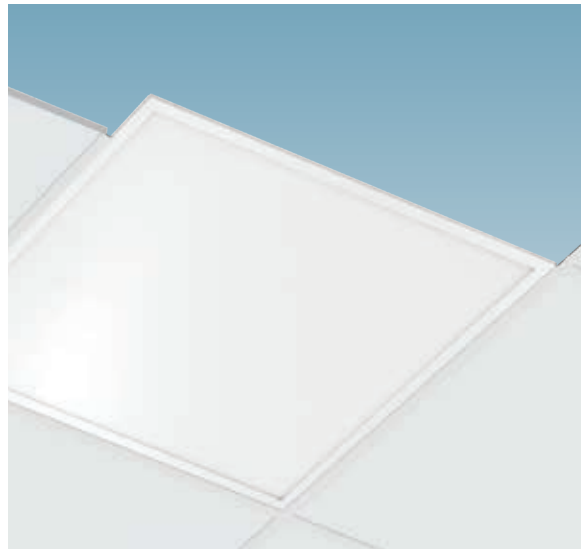
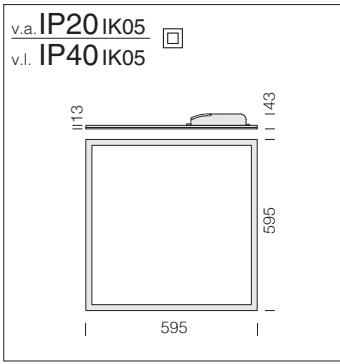
A richiesta: versione con sistema avanzato di controllo domotico dell'illuminazione CASAMBI (apparecchi **da installare in controsoffitti/pannelli NON metallici**). Per maggiori info vedi capitolo *Componenti tecnici*.



La qualità dei materiali, rappresenta un fattore fondamentale per l'estetica e le prestazioni del prodotto, diventando così un elemento decisivo soprattutto per la reale durata nel tempo. Nel caso di Pannello e PanelTech, questa lastra è realizzata in un materiale di grande efficienza, il **PMMA** (polimetilmetacrilato), un polimero che mantiene inalterate le sue caratteristiche nel tempo ed evita la tendenza all'ingiallimento.

Fosnova ha scelto di produrre Pannello e PanelTech con materiali che garantiscono per una lunga durata nel tempo, così da offrire un reale mantenimento delle caratteristiche tecniche di base: mantenimento del flusso luminoso all'80% **40.000÷50.000h** (L80B20), perfetta resa del colore **CRI=80 o CRI>90 - CRI 93**, assenza di abbagliamento **UGR<19** e basso livello di flickering.





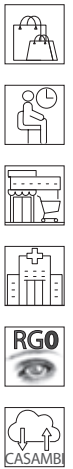
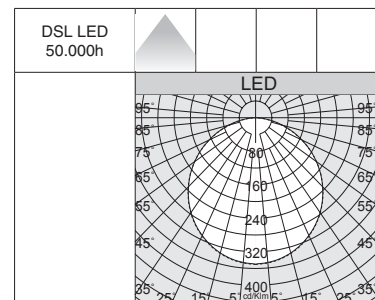
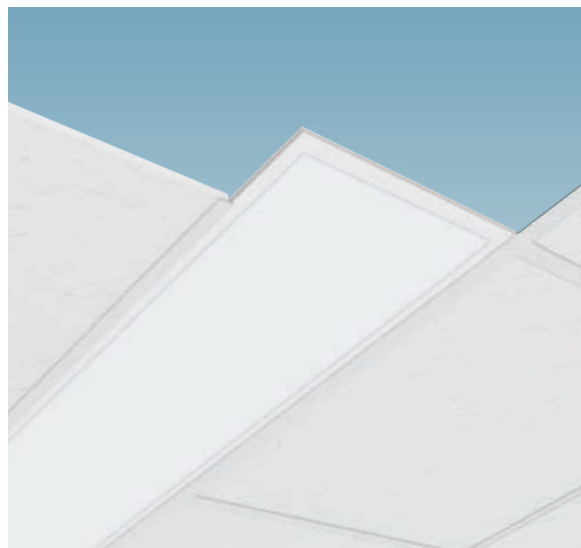
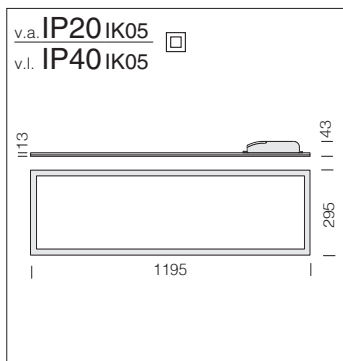
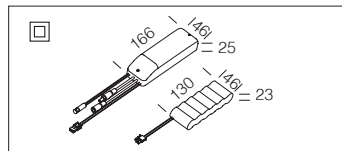
INCASSI

Lastra interna: in PMMA.
LED: mantenimento del flusso luminoso al 80%: 50.000h (L80B20).
Fattore di potenza: $\geq 0,95$.

Pannello B						
LED	colore	peso	CLD codice	prezzo €	W tot	LUMEN USCENTI (tq= 25 °C) K - ølm - CRI
LED	bianco	2.90	22184371-00	48,00	34	4000K - 3560lm - CRI>80
			22184373-00			3000K - 3311lm - CRI>80

Kit alimentazione EM		
1h	22096035-00	€ 86,00
3h	22096037-00	€ 89,00

Kit per l'alimentazione in versione EM completo di connettori. Max 54W.

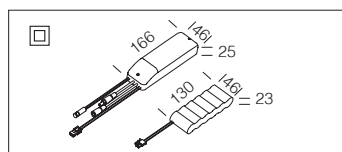


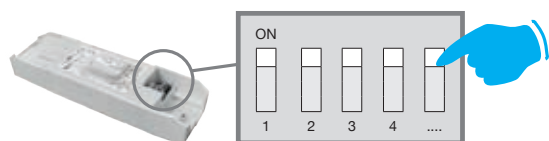
Lastra interna: in PMMA.
LED: mantenimento del flusso luminoso al 80%: 50.000h (L80B20).
Fattore di potenza: $\geq 0,95$.

Pannello B - R2						
LED	colore	peso	CLD codice	prezzo €	W tot	LUMEN USCENTI (tq= 25 °C) K - ølm - CRI
LED	bianco	2.90	22185216-00	69,00	34	4000K - 3560lm - CRI>80

Kit alimentazione EM		
1h	22096035-00	€ 86,00
3h	22096037-00	€ 89,00

Kit per l'alimentazione in versione EM completo di connettori. Max 54W.



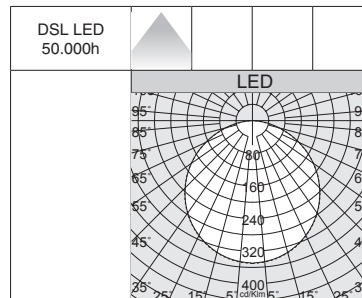
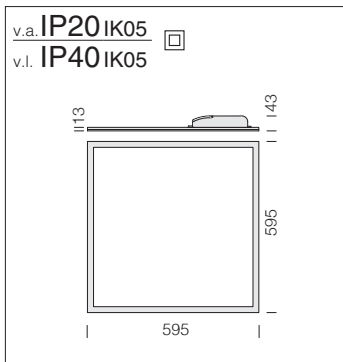


SCEGLI LA GIUSTA CORRENTE PER OTTIMIZZARE IL FLUSSO LUMINOSO NECESSARIO

REGOLAZIONE CON DIP SWITCH : l'apparecchio è equipaggiato di driver con *DIP SWITCH* integrato per il **SETTAGGIO DELLA CORRENTE** in uscita; in questo modo è possibile **SCEGLIERE IL FLUSSO LUMINOSO** ideale per ogni progetto illuminotecnico.

La possibilità di scegliere la corrente di pilotaggio del LED consente di disporre sempre della potenza adeguata ad una specifica condizione progettuale. La scelta di una corrente più bassa aumenterà l'efficienza e quindi migliorerà il risparmio energetico, mentre con una corrente maggiore si otterrà più luce e sarà possibile ridurre il numero degli apparecchi.





Lastra interna: in PMMA.
LED: mantenimento del flusso luminoso al 80%: 50.000h (L80B20).
Fattore di potenza: $\geq 0,95$.

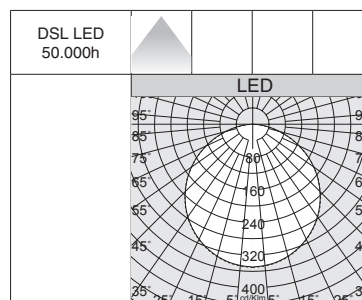
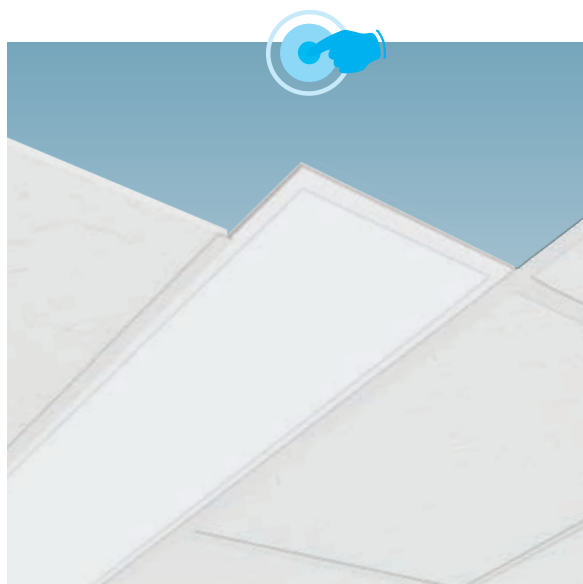
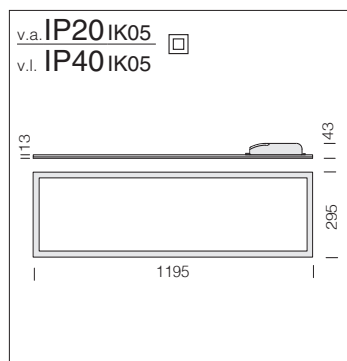
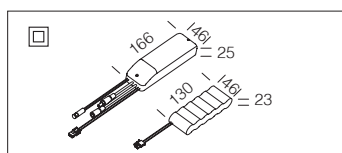
Pannello B - DIP SWITCH						
LED	colore	peso	CLD codice	prezzo €	I out	W tot
LED	bianco	2.90	22184301-00	79,00	900	30
			22184301-39			
					LUMEN USCENTI (tq= 25 °C)	
					K - ølm - CRI	
					4000K - 3202lm - CRI>80	
					3000K - 3042lm - CRI>80	

REGOLAZIONE CON DIP SWITCH		
I out	W tot	LUMEN USCENTI (tq= 25 °C)
K - ølm - CRI		
850	28	4000K - 3024lm - CRI>80
900	30	4000K - 3202lm - CRI>80
950	31	4000K - 3381lm - CRI>80
1050	34	4000K - 3738lm - CRI>80

REGOLAZIONE CON DIP SWITCH		
I out	W tot	LUMEN USCENTI (tq= 25 °C)
K - ølm - CRI		
850	28	3000K - 2873lm - CRI>80
900	30	3000K - 3042lm - CRI>80
950	31	3000K - 3212lm - CRI>80
1050	34	3000K - 3551lm - CRI>80

Kit alimentazione EM		
1h	22096035-00	€ 86,00
3h	22096037-00	€ 89,00

Kit per l'alimentazione in versione EM completo di connettori. Max 54W.



Lastra interna: in PMMA.
LED: mantenimento del flusso luminoso al 80%: 50.000h (L80B20).
Fattore di potenza: $\geq 0,95$.

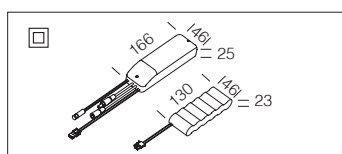
Pannello B - R2 - DIP SWITCH						
LED	colore	peso	CLD codice	prezzo €	I out	W tot
LED	bianco	2.90	22185204-00	100,00	850	34
			22185204-39			
					LUMEN USCENTI (tq= 25 °C)	
					K - ølm - CRI	
					4000K - 3738lm - CRI>80	
					3000K - 3551lm - CRI>80	

REGOLAZIONE CON DIP SWITCH		
I out	W tot	LUMEN USCENTI (tq= 25 °C)
K - ølm - CRI - gradi		
650	25	4000K - 2858lm - CRI>80
700	27	4000K - 3079lm - CRI>80
800	31	4000K - 3517lm - CRI>80
850	34	4000K - 3738lm - CRI>80

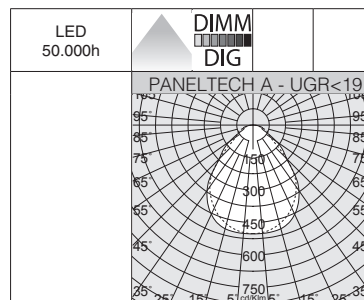
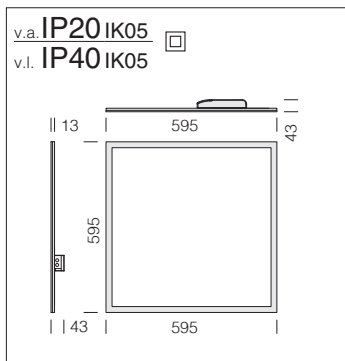
REGOLAZIONE CON DIP SWITCH		
I out	W tot	LUMEN USCENTI (tq= 25 °C)
K - ølm - CRI - gradi		
650	25	3000K - 2715lm - CRI>80
700	27	3000K - 2924lm - CRI>80
800	31	3000K - 3341lm - CRI>80
850	34	3000K - 3551lm - CRI>80

Kit alimentazione EM		
1h	22096035-00	€ 86,00
3h	22096037-00	€ 89,00

Kit per l'alimentazione in versione EM completo di connettori. Max 54W.







Lastra interna: in PMMA.
Diffusore: in tecnopolimero prisma-
tizzato ad alta trasmittanza.
LED: mantenimento del flusso lumi-
noso al 80%: 50.000h (L80B20).
Fattore di potenza: $\geq 0,95$.

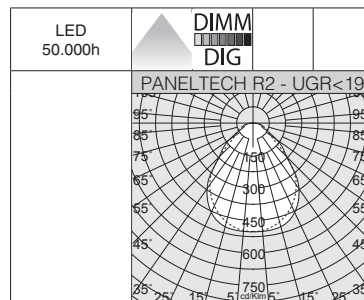
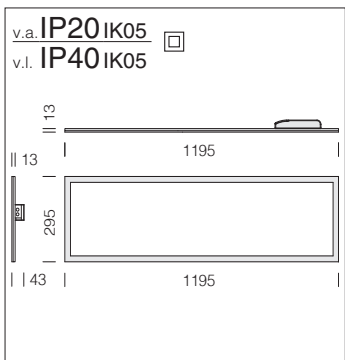
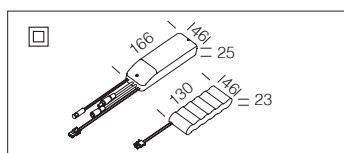
PanelTech A - UGR<19

		CLD		CLD D-DIG (DALI)		LUMEN USCENTI (tq= 25 °C)	
LED	colore	peso	codice	prezzo €	codice	prezzo €	W tot
LED	bianco	2.90	22184810-00	58,00	22184810-1241	100,00	34
			22184811-00		22184811-1241		
							K - ølm - CRI
							4000K - 3527lm - CRI>80
							3000K - 3353lm - CRI>80

Kit alimentazione EM

1h	22096035-00	€ 86,00
3h	22096037-00	€ 89,00

Kit per l'alimentazione in versione EM completo di connettori. Max 54W.



Lastra interna: in PMMA.
Diffusore: in tecnopolimero prisma-
tizzato ad alta trasmittanza.
LED: mantenimento del flusso lumi-
noso al 80%: 50.000h (L80B20).
Fattore di potenza: $\geq 0,95$.

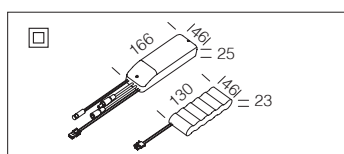
PanelTech R2 - UGR<19

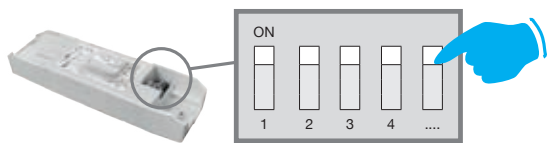
		CLD		CLD D-DIG (DALI)		LUMEN USCENTI (tq= 25 °C)	
LED	colore	peso	codice	prezzo €	codice	prezzo €	W tot
LED	bianco	2.90	22185210-00	79,00	22185210-1241	121,00	34
			22185211-00		22185211-1241		
							K - ølm - CRI
							4000K - 3470lm - CRI>80
							3000K - 3353lm - CRI>80

Kit alimentazione EM

1h	22096035-00	€ 86,00
3h	22096037-00	€ 89,00

Kit per l'alimentazione in versione EM completo di connettori. Max 54W.



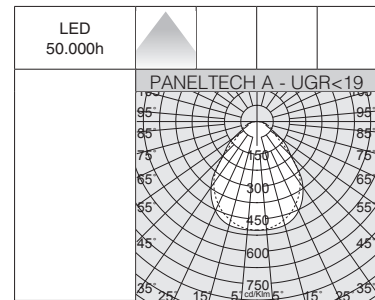
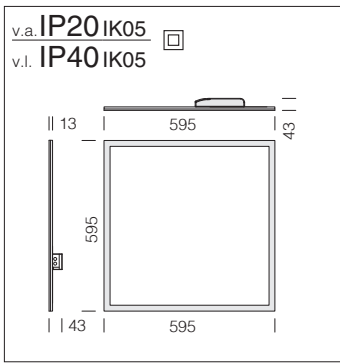


SCEGLI LA GIUSTA CORRENTE PER OTTIMIZZARE IL FLUSSO LUMINOSO NECESSARIO

REGOLAZIONE CON DIP SWITCH : l'apparecchio è equipaggiato di driver con *DIP SWITCH* integrato per il **SETTAGGIO DELLA CORRENTE** in uscita; in questo modo è possibile **SCEGLIERE IL FLUSSO LUMINOSO** ideale per ogni progetto illuminotecnico.

La possibilità di scegliere la corrente di pilotaggio del LED consente di disporre sempre della potenza adeguata ad una specifica condizione progettuale. La scelta di una corrente più bassa aumenterà l'efficienza e quindi migliorerà il risparmio energetico, mentre con una corrente maggiore si otterrà più luce e sarà possibile ridurre il numero degli apparecchi.





Lastra interna: in PMMA.
Diffusore: in tecnopolimero prisma-tizzato ad alta trasmittanza.
LED: mantenimento del flusso lumi-noso al 80%: 50.000h (L80B20).
Fattore di potenza: $\geq 0,95$.

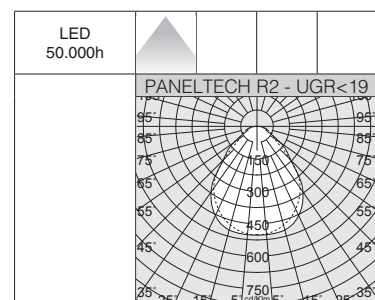
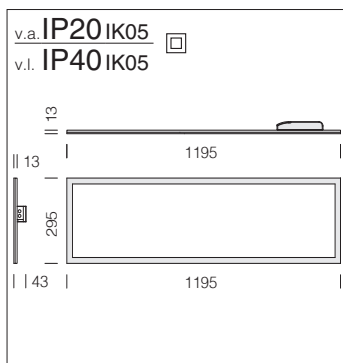
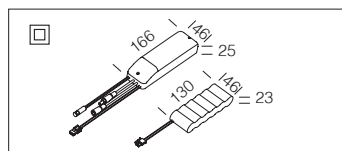
PanelTech A - UGR<19 - DIP SWITCH							
LED	colore	peso	CLD codice	prezzo €	I out	W tot	LUMEN USCENTI (tq= 25 °C) K - ølm - CRI
LED	bianco	2.90	22184802-00	90,00	950	31	4000K - 3385lm - CRI>80
			22184802-39				3000K - 3218lm - CRI>80

REGOLAZIONE CON DIP SWITCH			LUMEN USCENTI (tq= 25 °C)	
I out	W tot	K	ølm	CRI
850	28	4000K	3072lm	CRI>80
900	30	4000K	3229lm	CRI>80
950	31	4000K	3385lm	CRI>80
1050	34	4000K	3703lm	CRI>80

REGOLAZIONE CON DIP SWITCH			LUMEN USCENTI (tq= 25 °C)	
I out	W tot	K	ølm	CRI
850	28	3000K	2921lm	CRI>80
900	30	3000K	3069lm	CRI>80
950	31	3000K	3218lm	CRI>80
1050	34	3000K	3521lm	CRI>80

Kit alimentazione EM		
1h	22096035-00	€ 86,00
3h	22096037-00	€ 89,00

Kit per l'alimentazione in versione EM completo di connettori. Max 54W.



Lastra interna: in PMMA.
Diffusore: in tecnopolimero prisma-tizzato ad alta trasmittanza.
LED: mantenimento del flusso lumi-noso al 80%: 50.000h (L80B20).
Fattore di potenza: $\geq 0,95$.

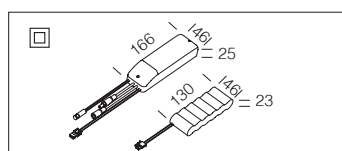
PanelTech R2 - UGR<19 - DIP SWITCH							
LED	colore	peso	CLD codice	prezzo €	I out	W tot	LUMEN USCENTI (tq= 25 °C) K - ølm - CRI
LED	bianco	2.90	22185205-00	111,00	800	31	4000K - 3429lm - CRI>80
			22185205-39				3000K - 3258lm - CRI>80

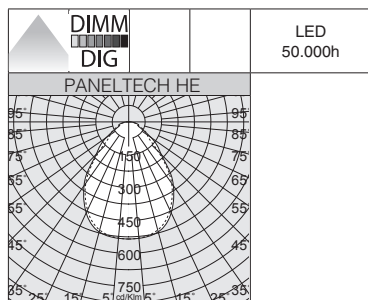
REGOLAZIONE CON DIP SWITCH			LUMEN USCENTI (tq= 25 °C)	
I out	W tot	K	ølm	CRI - gradi
650	25	4000K	2786lm	CRI>80
700	27	4000K	3000lm	CRI>80
800	31	4000K	3429lm	CRI>80
850	34	4000K	3643lm	CRI>80

REGOLAZIONE CON DIP SWITCH			LUMEN USCENTI (tq= 25 °C)	
I out	W tot	K	ølm	CRI - gradi
650	25	3000K	2646lm	CRI>80
700	27	3000K	2850lm	CRI>80
800	31	3000K	3258lm	CRI>80
850	34	3000K	3461lm	CRI>80

Kit alimentazione EM		
1h	22096035-00	€ 86,00
3h	22096037-00	€ 89,00

Kit per l'alimentazione in versione EM completo di connettori. Max 54W.



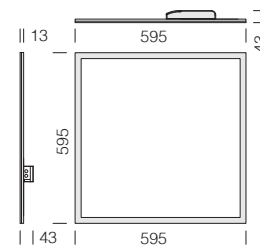


Per un maggiore risparmio energetico, a richiesta è possibile integrare insieme all'apparecchio:

- sensori esterni di movimento e luminosità
- sistemi di gestione della luce smart con tecnologia WIRELESS



v.a. IP20 IK05
v.l. IP40 IK05



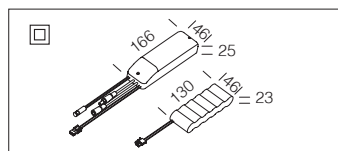
Lastra interna: in PMMA.

Diffusore: in tecnopolimero prismatico ad alta trasmittanza.

LED: mantenimento del flusso luminoso al 80%: 50.000h (L80B20).
Fattore di potenza: $\geq 0,95$.

PanelTech HE A2 - UGR<19

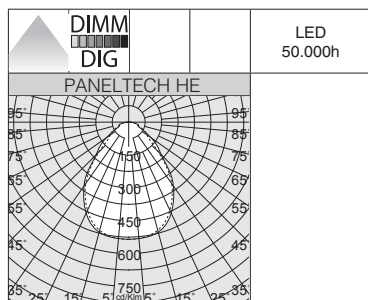
		CLD			CLD D-DIG (DALI)			LUMEN USCENTI (tq= 25 °C)	
LED	colore	peso	codice	prezzo €	codice	prezzo €	W tot	K - ϕ lm - CRI	
LED	bianco	2.90	22184806-00	90,00	22184806-1241	132,00	27	4000K - 3585lm - CRI>80	



Kit alimentazione EM

1h	22096035-00	€ 86,00
3h	22096037-00	€ 89,00

Kit per l'alimentazione in versione EM completo di connettori. Max 54W.

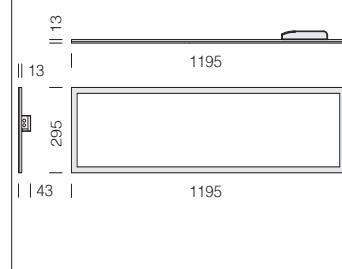


Per un maggiore risparmio energetico, a richiesta è possibile integrare insieme all'apparecchio:

- sensori esterni di movimento e luminosità
- sistemi di gestione della luce smart con tecnologia WIRELESS



v.a. IP20 IK05
v.l. IP40 IK05



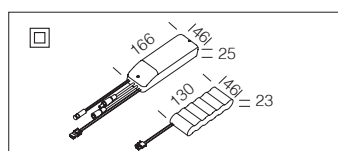
Lastra interna: in PMMA.

Diffusore: in tecnopolimero prismatico ad alta trasmittanza.

LED: mantenimento del flusso luminoso al 80%: 50.000h (L80B20).
Fattore di potenza: $\geq 0,95$.

PanelTech HE R2 - UGR<19

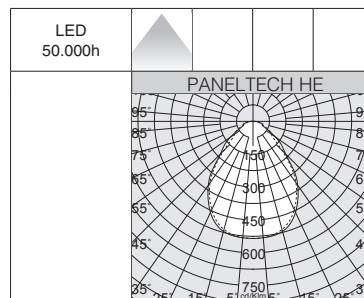
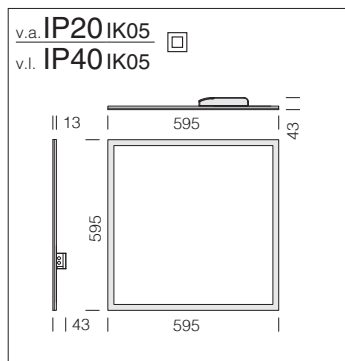
		CLD			CLD D-DIG (DALI)			LUMEN USCENTI (tq= 25 °C)	
LED	colore	peso	codice	prezzo €	codice	prezzo €	W tot	K - ϕ lm - CRI	
LED	bianco	2.90	22185203-00	111,00	22185203-1241	153,00	27	4000K - 3527lm - CRI>80	



Kit alimentazione EM

1h	22096035-00	€ 86,00
3h	22096037-00	€ 89,00

Kit per l'alimentazione in versione EM completo di connettori. Max 54W.



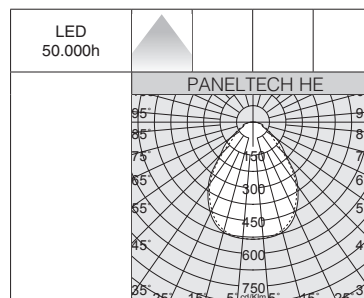
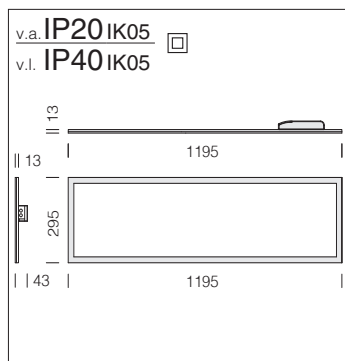
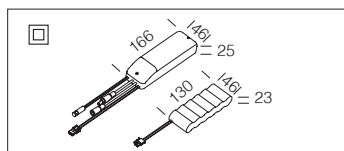
Lastra interna: in PMMA.
Diffusore: in tecnopolimero prisma-tizzato ad alta trasmittanza.
LED: mantenimento del flusso lumi-noso al 80%: 50.000h (L80B20).
Fattore di potenza: $\geq 0,95$.

PanelTech HE A2 - UGR<19 - DIP SWITCH						
LED	colore	peso	codice	prezzo €	I out	W tot
LED	bianco	2.90	22184807-00	121,00	700	26

REGOLAZIONE CON DIP SWITCH		
LUMEN USCENTI (tq= 25 °C)		
I out	W tot	K - ølm - CRI
700	26	4000K - 3625lm - CRI>80
800	30	4000K - 4094lm - CRI>80
900	34	4000K - 4620lm - CRI>80
1000	37	4000K - 5021lm - CRI>80

Kit alimentazione EM		
1h	22096035-00	€ 86,00
3h	22096037-00	€ 89,00

Kit per l'alimentazione in versione EM completo di connettori. Max 54W.



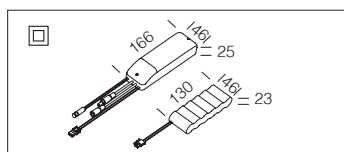
Lastra interna: in PMMA.
Diffusore: in tecnopolimero prisma-tizzato ad alta trasmittanza.
LED: mantenimento del flusso lumi-noso al 80%: 50.000h (L80B20).
Fattore di potenza: $\geq 0,95$.

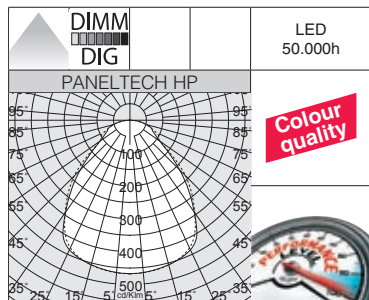
PanelTech HE R2 - UGR<19 - DIP SWITCH						
LED	colore	peso	codice	prezzo €	I out	W tot
LED	bianco	2.90	22185207-00	142,00	700	26

REGOLAZIONE CON DIP SWITCH		
LUMEN USCENTI (tq= 25 °C)		
I out	W tot	K - ølm - CRI
700	26	4000K - 3566lm - CRI>80
800	30	4000K - 4028lm - CRI>80
900	34	4000K - 4545lm - CRI>80
1000	37	4000K - 4940lm - CRI>80

Kit alimentazione EM		
1h	22096035-00	€ 86,00
3h	22096037-00	€ 89,00

Kit per l'alimentazione in versione EM completo di connettori. Max 54W.

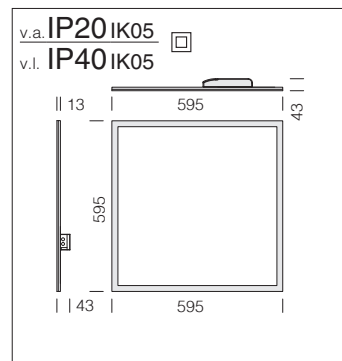




Colour quality

Per un maggiore risparmio energetico, a richiesta è possibile integrare insieme all'apparecchio:

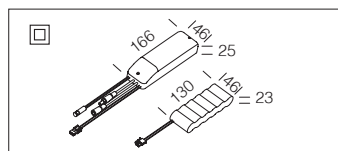
- sensori esterni di movimento e luminosità
- sistemi di gestione della luce smart con tecnologia WIRELESS



Lastra interna: in PMMA.
Diffusore: in tecnopolimero prismatico ad alta trasmittanza.
LED: mantenimento del flusso luminoso al 80%: 50.000h (L80B20).
 Fattore di potenza: $\geq 0,95$.

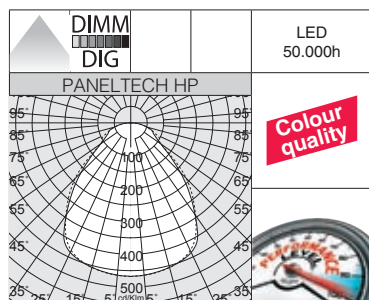
PanelTech HP A2										
		CLD			CLD D-DIG (DALI)				LUMEN USCENTI (tq= 25 °C)	
LED	colore	peso	codice	prezzo €	codice	prezzo €	W tot	K - ølm - CRI		
LED	bianco	2.90	22184812-00	116,00	22184812-1241	158,00	47	4000K - 4900lm - CRI 93		
			22184815-00	212,00	22184815-1241	256,00	54*	4000K - 5300lm - CRI 93		

* 54W versione non UGR<19.



Kit alimentazione EM		
1h	22096035-00	€ 86,00
3h	22096037-00	€ 89,00

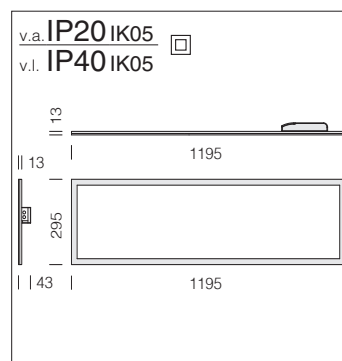
Kit per l'alimentazione in versione EM completo di connettori. Max 54W.



Colour quality

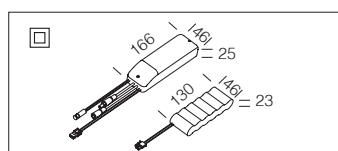
Per un maggiore risparmio energetico, a richiesta è possibile integrare insieme all'apparecchio:

- sensori esterni di movimento e luminosità
- sistemi di gestione della luce smart con tecnologia WIRELESS



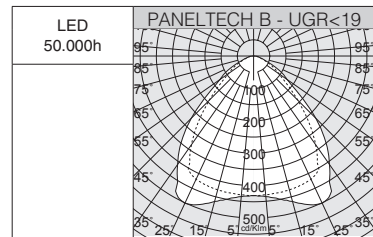
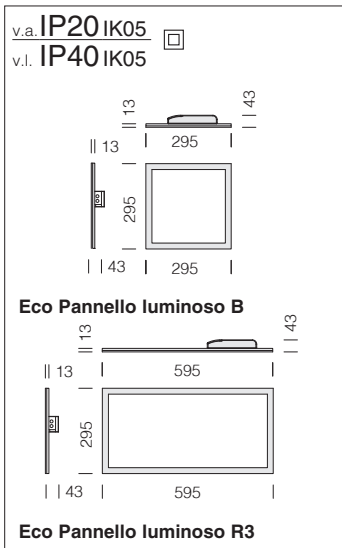
Lastra interna: in PMMA.
Diffusore: in tecnopolimero prismatico ad alta trasmittanza.
LED: mantenimento del flusso luminoso al 80%: 50.000h (L80B20).
 Fattore di potenza: $\geq 0,95$.

PanelTech HP R2										
		CLD			CLD D-DIG (DALI)				LUMEN USCENTI (tq= 25 °C)	
LED	colore	peso	codice	prezzo €	codice	prezzo €	W tot	K - ølm - CRI		
LED	bianco	2.90	22185212-00	126,00	22185212-1241	189,00	47	4000K - 4630lm - CRI 93		



Kit alimentazione EM		
1h	22096035-00	€ 86,00
3h	22096037-00	€ 89,00

Kit per l'alimentazione in versione EM completo di connettori. Max 54W.



INCASSI

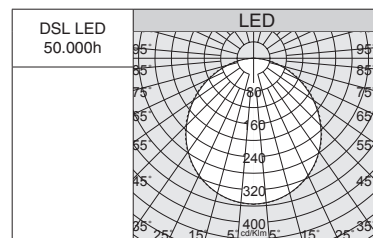
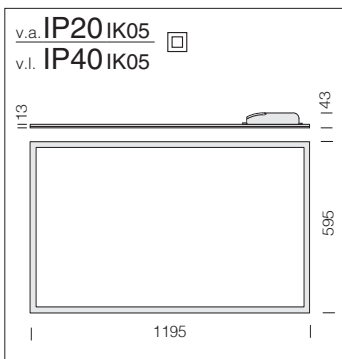
Lastra interna: in PMMA.
Diffusore: in tecnopolimero prisma-tizzato ad alta trasmittanza.
LED: mantenimento del flusso lumi-noso al 80%: 50.000h (L80B20).
Fattore di potenza: $\geq 0,95$.

Eco Pannello luminoso B - UGR<19						
		CLD			LUMEN USCENTI (tq= 25 °C)	
LED	colore	peso	codice	prezzo €	W tot	K - ølm - CRI
LED	bianco	1.20	22185410-00	79,00	17	4000K - 1600lm - CRI>90
			22185411-00			3000K - 1488lm - CRI>90

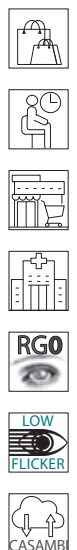
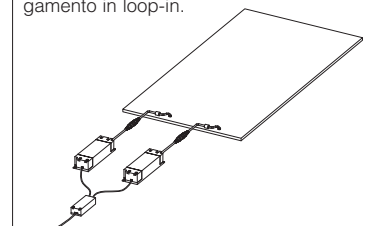
Eco Pannello luminoso R3 - UGR<19						
		CLD			LUMEN USCENTI (tq= 25 °C)	
LED	colore	peso	codice	prezzo €	W tot	K - ølm - CRI
LED	bianco	1.80	22185310-00	100,00	20	4000K - 2100lm - CRI>90
			22185311-00			3000K - 1953lm - CRI>90

Kit alimentazione EM		
1h	22096035-00	€ 86,00
3h	22096037-00	€ 89,00

Kit per l'alimentazione in versione EM completo di connettori. Max 54W.



Eco Pannello luminoso R4: di serie con doppio driver e possibilità di colle-gamento in loop-in.

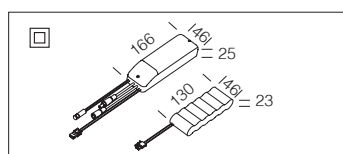


Lastra interna: in PMMA.
LED: mantenimento del flusso lumi-noso al 80%: 50.000h (L80B20).
Fattore di potenza: $\geq 0,95$.

Eco Pannello luminoso R4						
		CLD			LUMEN USCENTI (tq= 25 °C)	
LED	colore	peso	codice	prezzo €	W tot	K - ølm - CRI
LED	bianco	7.40	22185318-00	174,00	73	4000K - 6880lm - CRI 83

Kit alimentazione EM		
1h	22096035-00	€ 86,00
3h	22096037-00	€ 89,00

Kit per l'alimentazione (per metà cir-cuito) in versione EM completo di connettori. Max 54W.





Installazione a plafone con cornice

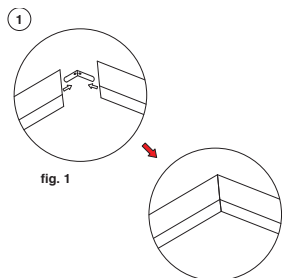


Cornice - 600x600 h44		
bianco	22097001-00	€ 32,00
Cornice in alluminio verniciato bianco; utilizzare per l'installazione a plafone.		



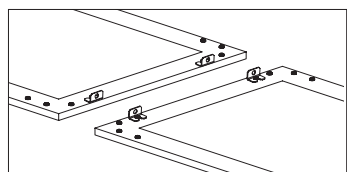
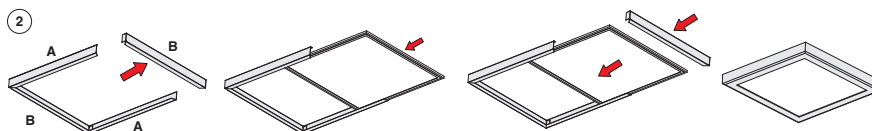
Cornice R - 1200x300 h44		
bianco	22097002-00	€ 39,00
Cornice in alluminio verniciato bianco; utilizzare per l'installazione a plafone.		

1) Montare la cornice in base alla seguente figura (fig.1)

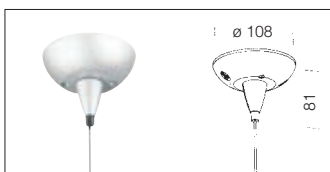


2) Sequenza di installazione

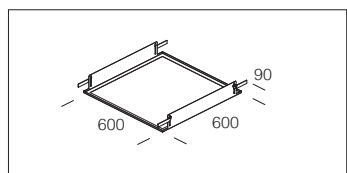
- Praticare 4 fori nella posizione segnata con i tasselli a espansione e le viti autofilettanti (non serrare eccessivamente).
- Installare la cornice sul soffitto.
- Spostare e fissare la cornice plafone (da sinistra a destra o da destra a sinistra) attraverso la scanalatura.
- Serrare con le viti autofilettanti.
- Aprire la cornice B da un lato, inserire il pannello nella cornice, quindi fissare la cornice con le viti di serraggio.



Staffe allineamento		
acciaio	22026960-00	€ 12,20
Utilizzare per installazione dei pannelli in fila continua.		



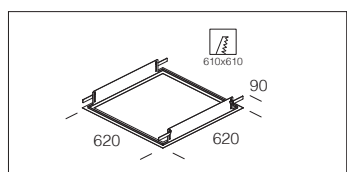
Sospensione semplice		
argento	22003171-00	€ 36,00
bianco	22003112-00	
Completa di cavetto in acciaio con dispositivo per regolazione millimetrica. Carico max: 20 Kg.		



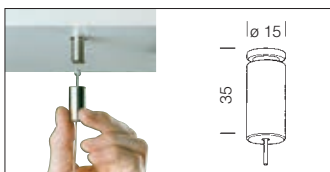
Telaio - 600x600		
	22097010-00	€ 80,00
Ideale per l'installazione dell'apparecchio in controsoffitti a struttura nascosta.		



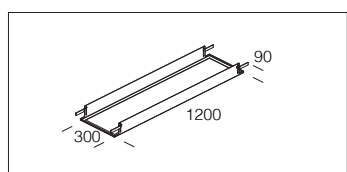
Sospensione elettrificata		
argento	22003173-00	€ 59,00
bianco	22003113-00	
Completa di cavetto in acciaio (l = 100 cm) con dispositivo per regolazione millimetrica e cavo di alimentazione. Carico max.20Kg.		



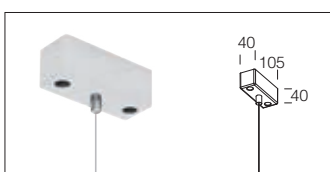
Telaio - 620x620		
	22097015-00	€ 136,00
Ideale per l'installazione dell'apparecchio in controsoffitti di cartongesso.		



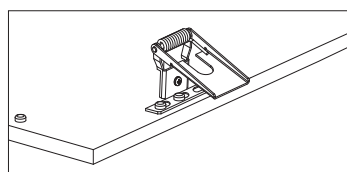
Sospensione semplice		
nichelato	22003166-00	€ 15,80
Sospensione completa di cavetto in acciaio (l=1,75m) con regolazione millimetrica. Carico max: 20 Kg.		



Telaio R - 1200x300		
	22097014-00	€ 120,00
Ideale per l'installazione dell'apparecchio in controsoffitti a struttura nascosta.		



Sospensione semplice con cavo		
argento	22003176-00	€ 27,00
bianco	22003118-00	
Completa di cavetto in acciaio (l = 100 cm) con dispositivo per regolazione millimetrica. Carico max: 20 Kg.		

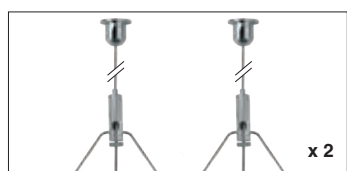


Molle per incasso		
x 4	22001491-00	€ 13,00
x 6	22001492-00	€ 18,20
Utilizzare per l'installazione dell'apparecchio in controsoffitti di cartongesso.		

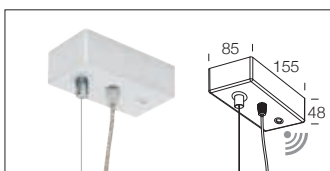


Sospensione elettrificata con cavo		
argento	22003174-00	€ 50,00
bianco	22003190-00	
Completa di cavetto in acciaio (l = 100 cm) con dispositivo per regolazione millimetrica e cavo di alimentazione. Carico max.20Kg.		

versione Pannello	foro incasso min/max
295x595 acc. 22001491-00	min 280x580 max 285x585
295x295 acc. 22001491-00	min 280x280 max 285x285
595x595 acc. 22001491-00	min 580x580 max 585x585
295x1185 acc. 22001492-00	min 280x1180 max 285x1185



Sospensione con cavo a Y		
x 2	acciaio 22003411-00	€ 44,00
Ideale per sospendere apparecchi con 2 punti di fissaggio. Kit con cavo in acciaio Ø 1,5 mm. L standard 2 m. Carico massimo 15 kg. Prezzo della confezione contenente 2 pezzi.		



Sospensione elettr. WIRELESS - 5 poli		
bianco	22003125-00	a richiesta
Completa di cavetto in acciaio (L = 100 cm) e cavo di alimentazione. Carico max.20Kg. Per la gestione WIRELESS delle versioni DIMM DALI (Out DALI : Max 7mA).		



LISET 2.0 SYSTEM



SINTESI SYSTEM



Intro p. 242

Liset 2.0 HE p. 248

Liset 2.0 Dark light p. 258

Liset 2.0 ottiche comfort p. 260

Liset 2.0 diffusore p. 264

Liset 2.0 trimless p. 266

Liset 2.0 composizioni p. 268

Liset 2.0 INFINITY p. 274

Liset 2.0 TW - HCL p. 278

Liset 2.0 UV p. 282

Liset 2.0 acc p. 284

Liset 2.0 SQ p. 288

Liset 2.0 RT p. 290

Liset 2.0 lama di luce p. 292

Liset 2.0 parete p. 294

Liset 2.0 OR p. 298

Liset 2.0 OFFICE p. 300

Liset 2.0 HOME p. 302

Liset 2.0 da tavolo p. 304

Liset 2.0 - M p. 308

Liset 2.0 - W p. 311

Liset 2.0 - Spot MW p. 312

Liset 2.0 - Spot M p. 313

Liset 2.0 - Spot panel p. 314

Sintesi System p. 316

BoreaLED p. 330

Micro Liset Professional p. 332

Profili per Strip LED p. 338

Strip LED p. 340



Liset 2.0 è un vero e proprio sistema multifunzionale, studiato per utilizzare al meglio la tecnologia LED. La pulizia delle linee e l'efficienza luminosa permettono di ottenere straordinari effetti di luce e ombre. L'estrema flessibilità del sistema è garantita dalle numerose composizioni realizzabili grazie al modulo angolare, il quale consente realizzazioni TUTTA LUCE, garantendo un'illuminazione uniforme dell'ambiente ed un costante comfort visivo. La caratteristica principale del sistema è la possibilità di integrare un'ampia scelta di moduli aggiuntivi ad incasso, spot a plafone e proiettori della serie Matrix Q; grazie alle diverse combinazioni di potenza, lumen, fasci luminosi e di finiture estetiche, Liset 2.0 System si integra perfettamente in ogni contesto architettonico valorizzando lo spazio espositivo e gli oggetti in esso contenuti.

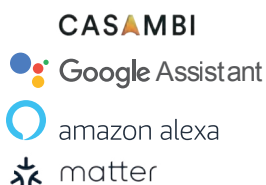
Corpo: in alluminio estruso.

Testate: in alluminio pressofuso.

LED: mantenimento del flusso luminoso al 80%: 80.000h (L80B20). Fattore di potenza: $\geq 0,92$.
Classificazione rischio fotobiologico: gruppo esente.

Di prossima disponibilità, CASAMBI VOICE:

un'innovativa interfaccia che consente il controllo di apparecchi DALI contemporaneamente da App CASAMBI in modalità Bluetooth ed, attraverso comandi vocali impartiti agli assistenti AMAZON ALEXA/GOOGLE HOME/MATTER in modalità Wi-Fi. I due sistemi, CASAMBI e AMAZON ALEXA/GOOGLE HOME/MATTER, sono indipendenti, comunicano tra loro e si aggiornano a vicenda.




Classificazione valori UGR in funzione delle applicazioni

UGR	≤ 16	Applicazioni molto impegnative (disegni tecnici)
	≤ 19	Uffici e scuole (lettura, scrittura, riunioni, lavoro al computer)
	≤ 22	Applicazioni industriali, artigianato
	> 28	Abbagliamento elevato

minore è l'abbagliamento. Il valore esatto di tale indice è da calcolare su progetto in quanto dipende dalla disposizione degli apparecchi illuminanti, dalle caratteristiche dell'ambiente (dimensioni, riflessioni) e dal punto di osservazione.

L'UGR (*unified glare rating*) è un indice unificato in campo internazionale, sviluppato dalla CIE (Commission International de l'Eclairage), per la valutazione dell'abbagliamento diretto derivante dall'impianto di illuminazione. La norma europea per l'illuminazione dei posti di lavoro in interni **UNI-EN 12464-1** richiede un valore UGR specifico per ogni applicazione, compreso tra **10 e 30: più basso è il valore,**



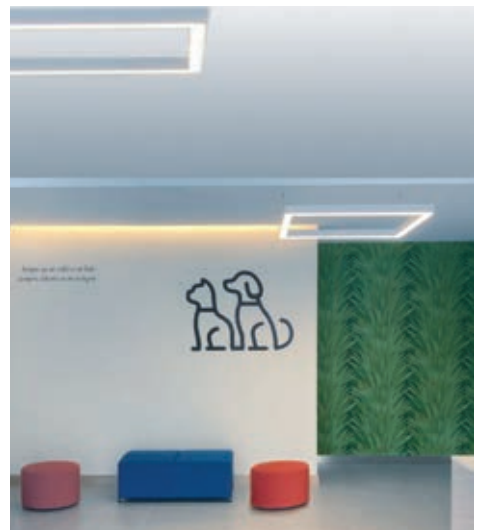
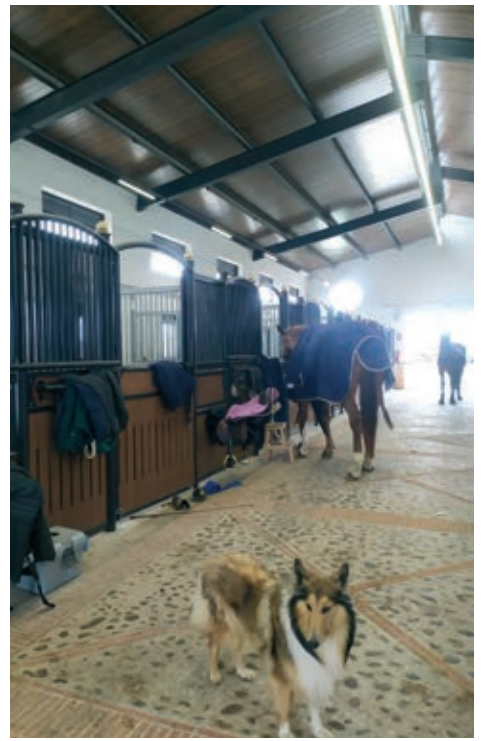
Tutto si può fare!

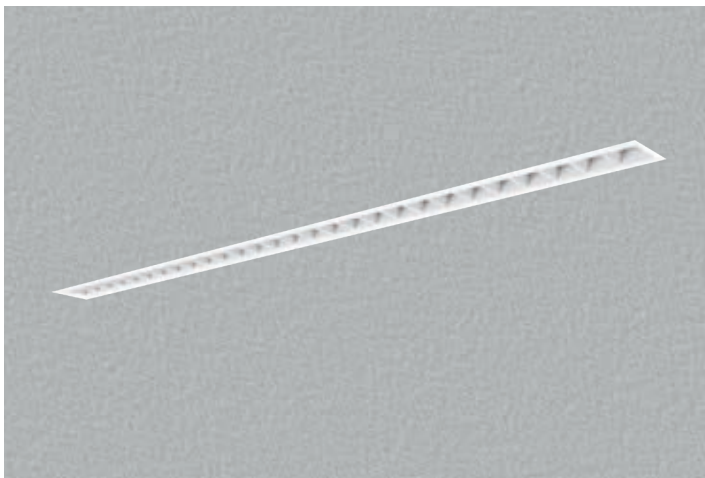
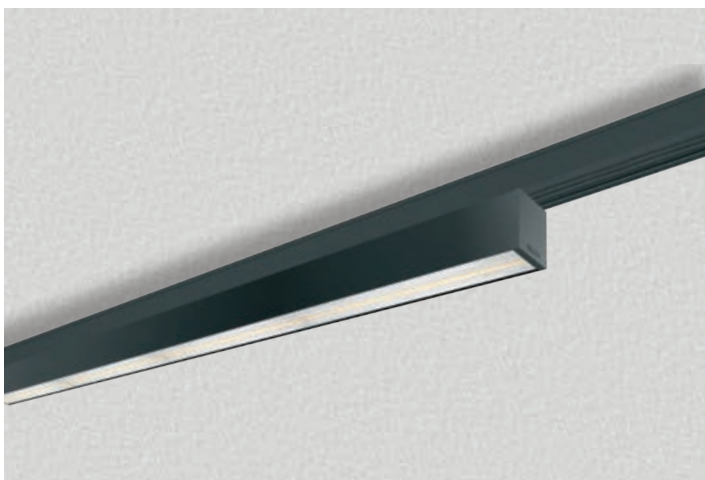
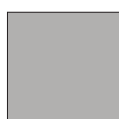
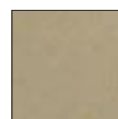
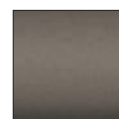
Creare scenari luminosi con Liset 2.0 non è mai stato così stimolante!

Grazie alla perfetta lavorazione dei materiali si possono progettare percorsi luminosi tutta luce, con intersezioni a 45° invisibili che permettono la massima libertà e creatività.

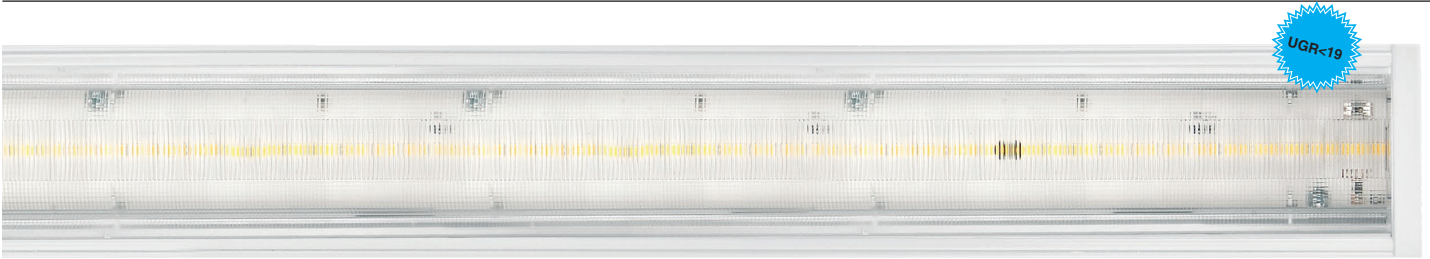
Liset 2.0 è un sistema lineare e modulare facilmente componibile, in grado di offrire una serie di varianti d'illuminazione in qualsiasi ambiente venga installato, come nel retail, in contesti artistici e culturali o nelle zone di accoglienza e/o ospitalità.

Compatto, elegante, flessibile e dalle dimensioni ridotte, Liset 2.0 è facilmente installabile a incasso, plafone, sospensione e binario.



**Incasso e Trimless****Plafone e Parete****Binario****Sospensione****Office/Home****TW/HCL/UV****Colori e finiture:**bianco
smooth matt
whitenero
smooth matt
blacksmooth
anodic icesmooth
silversmooth
golden beachsmooth
bronze

gold



Ottiche HE in policarbonato, ad alta efficienza con bassissimo coefficiente di abbagliamento, resistenti alle alte temperature e ai raggi UV. Versione con **OTTICA DIFFONDENTE 90° (a richiesta 60°)**, **ELLITTICA 30°x80°**, **ASIMMETRICA 25°**, **BI-ASIMMETRICA 25°**, **UGR19**



Ottica dark light ad alveoli a doppia parabolicità (antiriflesso e antiridescente) in alluminio speculare 99,99 a bassissima luminanza con trattamento di PVD (che permette di ottimizzare l'efficienza luminosa).

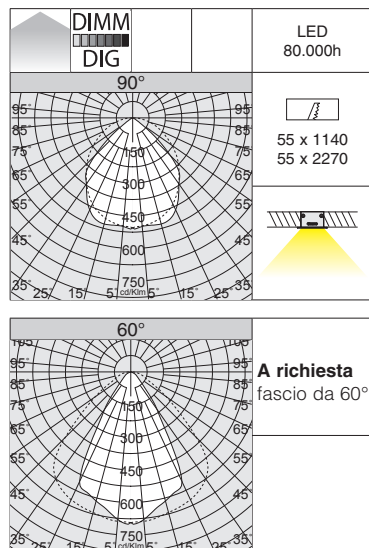


Ottiche comfort in policarbonato nero, bianco (a richiesta) e metallizzato dark anti-abbagliamento per un migliore comfort visivo.

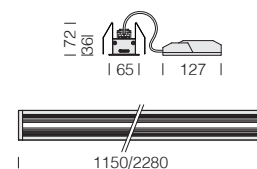


Diffusore in policarbonato opale, antiabbagliamento, infrangibile e autoestinguente V2, stabilizzato ai raggi UV.

Liset 2.0 è disponibile in versioni: con ottica HE in policarbonato, con ottica lamellare dark light UGR<19, con ottica bianca, nera e dark comfort in policarbonato e diffusore in policarbonato opale. Tutta la gamma è equipaggiata con LED da 3000K/4000K - CRI 80 di ultima generazione, che permettono di inserirla facilmente in ogni progetto illuminotecnico.



v.a. IP20 IK07
v.l. IP40 IK07



Ottiche: in policarbonato, ad alta efficienza con bassissimo coefficiente di abbagliamento, resistenti alle alte temperature e ai raggi UV.

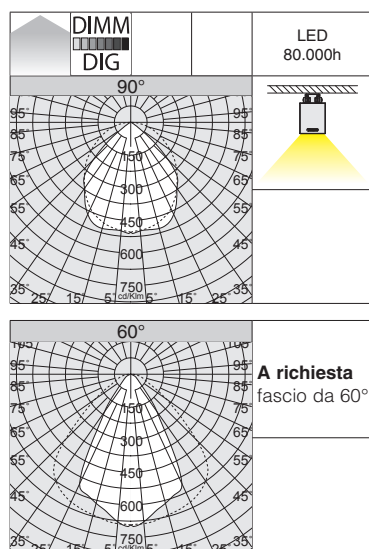
LED: mantenimento del flusso luminoso al 80%: 80.000h (L80B20).
Fattore di potenza: $\geq 0,92$.

Liset 2.0 HE - incasso - 90°

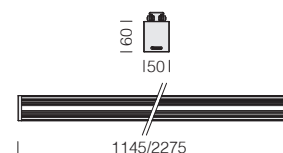
LED	corpo	L (mm)	peso	CLD		CLD D-DIG (DALI)		W tot	LUMEN USCENTI (tq= 25 °C)	
				codice	prezzo €	codice	prezzo €		K - ølm - CRI	
LED 4 moduli	bianco	1150	1,60	22303001-00	289,00	22303001-1241	314,00	29	4000K - 3336lm - CRI>80	
				22303001-39		22303001-3941			3000K - 3103lm - CRI>80	
LED 8 moduli	bianco	2280	3,20	22303002-00	534,00	22303002-1241	559,00	56	4000K - 6673lm - CRI>80	
				22303002-39		22303002-3941			3000K - 6206lm - CRI>80	

A richiesta: CRI>90 (3000K-4000K)

- versione con corpo nero
- versione con cablaggio passante per fila continua con sottocodice **-0072**
- versione PUSH-DIMM con sottocodice **-1245 (4000K)** o **-3945 (3000K)**
- versione EM 1h con sottocodice **-09 (4000K)** o **-0928 (3000K)** - versione EM 3h con sottocodice **-31 (4000K)** o **-3957 (3000K)**



IP40 IK07



Ottiche: in policarbonato, ad alta efficienza con bassissimo coefficiente di abbagliamento, resistenti alle alte temperature e ai raggi UV.

LED: mantenimento del flusso luminoso al 80%: 80.000h (L80B20).
Fattore di potenza: $\geq 0,92$.

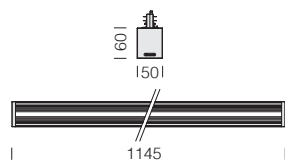
Liset 2.0 HE - plafone - 90°

LED	corpo	L (mm)	peso	CLD		CLD D-DIG (DALI)		W tot	LUMEN USCENTI (tq= 25 °C)	
				codice	prezzo €	codice	prezzo €		K - ølm - CRI	
LED 4 moduli	bianco	1145	2,40	22303003-00	307,00	22303003-1241	380,00	29	4000K - 3336lm - CRI>80	
	nero			22303003-39		22303003-3941			3000K - 3103lm - CRI>80	
LED 4 moduli	bianco	1145	2,40	22303003-39	307,00	22303003-3941	380,00	29	4000K - 6673lm - CRI>80	
	nero			22303004-00		22303004-1241			4000K - 6673lm - CRI>80	
LED 8 moduli	bianco	2275	4,80	22303004-00	553,00	22303004-1241	622,00	56	4000K - 6673lm - CRI>80	
	nero			22303004-39		22303004-3941			3000K - 6206lm - CRI>80	

A richiesta: CRI>90 (3000K-4000K)

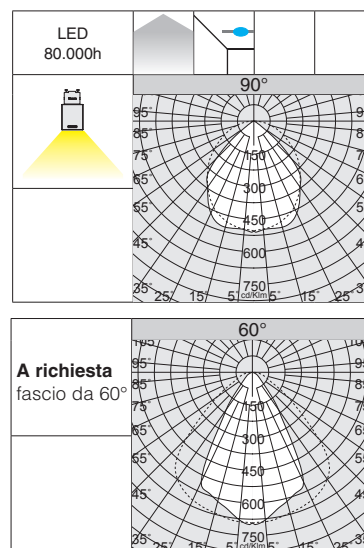
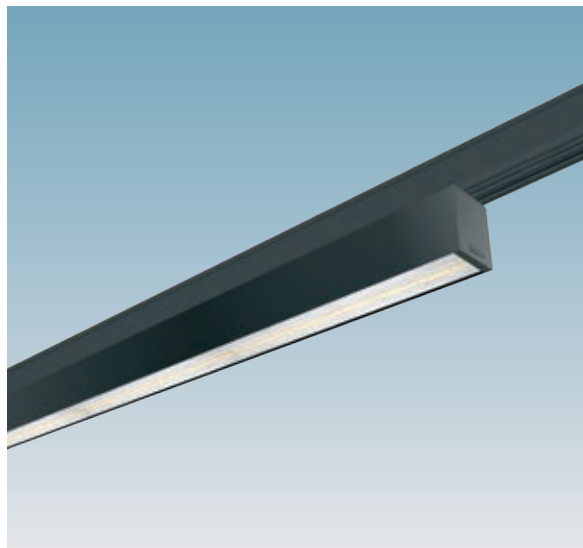
- versione con cablaggio passante per fila continua con sottocodice **-0072**
- versione PUSH-DIMM con sottocodice **-1245 (4000K)** o **-3945 (3000K)**
- versione EM 1h con sottocodice **-09 (4000K)** o **-0928 (3000K)** - versione EM 3h con sottocodice **-31 (4000K)** o **-3957 (3000K)**

IP40 IK07



Ottiche: in policarbonato, ad alta efficienza con bassissimo coefficiente di abbagliamento, resistenti alle alte temperature e ai raggi UV.

LED: mantenimento del flusso luminoso al 80%: 80.000h (L80B20).
Fattore di potenza: $\geq 0,92$.



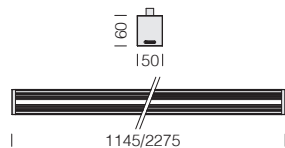
Liset 2.0 HE - a binario - 90°

		CLD						LUMEN USCENTI (tq= 25 °C)	
LED	corpo	L (mm)	peso	codice	prezzo €	W tot	K - olm - CRI		
LED 4 moduli	bianco	1145	2,40	22303006-00	380,00	29	4000K - 3336lm - CRI>80		
	nero			22303036-00					
LED 4 moduli	bianco	1145	2,40	22303006-39	380,00	29	3000K - 3103lm - CRI>80		
	nero			22303036-39					

A richiesta: CRI>90 (3000K-4000K)

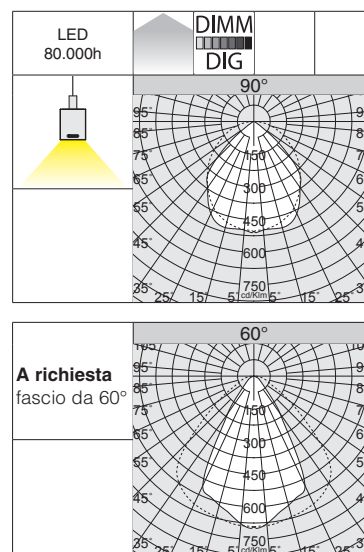
- versione DIMM-DALI con sottocodice **-1241** (4000K) o **-3941** (3000K)
- versione PUSH-DIMM con sottocodice **-1245** (4000K) o **-3945** (3000K)
- versione EM 1h con sottocodice **-09** (4000K) o **-0928** (3000K) e versione EM 3h con sottocodice **-31** (4000K) o **-3957** (3000K); ordinare a parte KIT EM per OMINTRACK PLUS (vedi capitolo *Binari*)

IP40 IK07



Ottiche: in policarbonato, ad alta efficienza con bassissimo coefficiente di abbagliamento, resistenti alle alte temperature e ai raggi UV.

LED: mantenimento del flusso luminoso al 80%: 80.000h (L80B20).
Fattore di potenza: $\geq 0,92$.



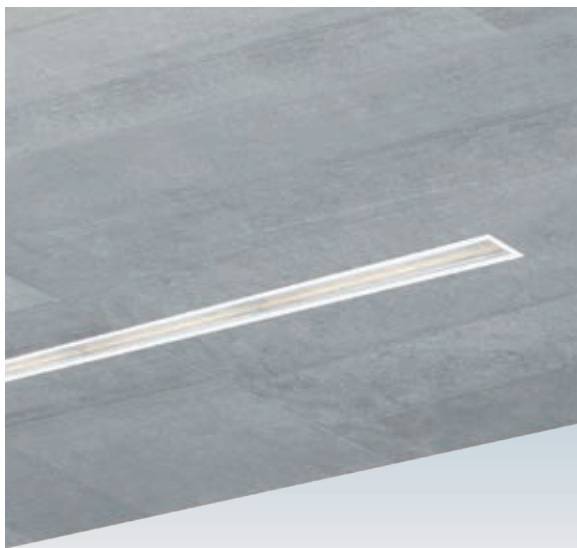
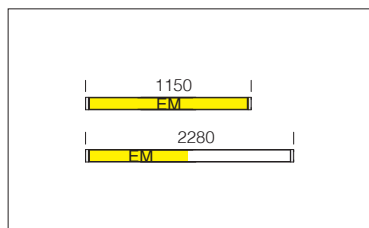
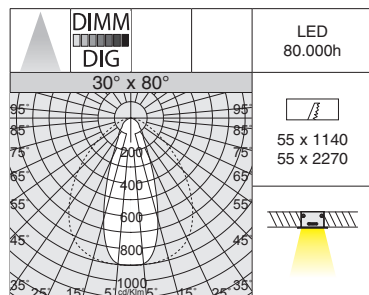
Liset 2.0 HE - sospensione luce diretta - 90°

		CLD				CLD D-DIG (DALI)				LUMEN USCENTI (tq= 25 °C)	
LED	corpo	L (mm)	peso	codice	prezzo €	codice	prezzo €	W tot	K - olm - CRI		
LED 4 moduli	bianco	1145	2,40	22303008-00	358,00	22303008-1241	413,00	29	4000K - 3336lm - CRI>80		
	nero			22303038-00		22303038-1241					
LED 4 moduli	bianco	1145	2,40	22303008-39	358,00	22303008-3941	413,00	29	3000K - 3103lm - CRI>80		
	nero			22303038-39		22303038-3941					
LED 8 moduli	bianco	2275	4,80	22303009-00	626,00	22303009-1241	681,00	56	4000K - 6673lm - CRI>80		
	nero			22303039-00		22303039-1241					
LED 8 moduli	bianco	2275	4,80	22303009-39	626,00	22303009-3941	681,00	56	3000K - 6206lm - CRI>80		
	nero			22303039-39		22303039-3941					

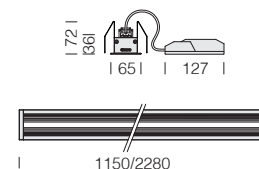
Completa di dispositivo per regolazione millimetrica; acquistare a parte sospensioni (vedi pag. accessori).

A richiesta: CRI>90 (3000K-4000K)

- versione con cablaggio passante per fila continua con sottocodice **-0072**
- versione PUSH-DIMM con sottocodice **-1245** (4000K) o **-3945** (3000K)
- versione EM 1h con sottocodice **-09** (4000K) o **-0928** (3000K) - versione EM 3h con sottocodice **-31** (4000K) o **-3957** (3000K)



v.a. IP20 IK07
v.l. IP40 IK07



Ottiche: in policarbonato, ad alta efficienza con bassissimo coefficiente di abbagliamento, resistenti alle alte temperature e ai raggi UV.

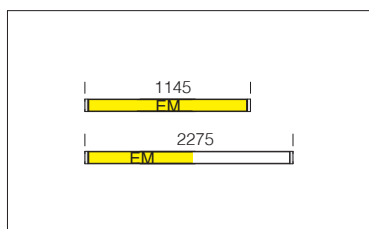
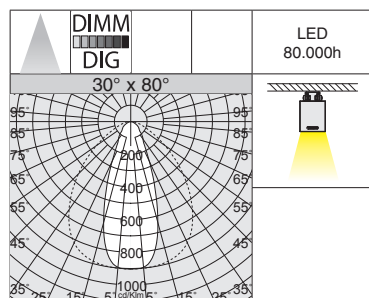
LED: mantenimento del flusso luminoso al 80%: 80.000h (L80B20).
Fattore di potenza: $\geq 0,92$.

Liset 2.0 HE - incasso - 30° x 80°

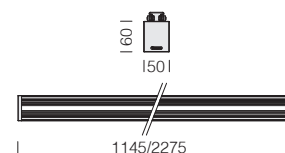
LED	corpo	L (mm)	peso	CLD		CLD D-DIG (DALI)		W tot	LUMEN USCENTI (tq= 25 °C)
				codice	prezzo €	codice	prezzo €		K - elm - CRI
LED 4 moduli	bianco	1150	1,60	22303101-00	289,00	22303101-1241	314,00	29	4000K - 3319lm - CRI>80
				22303101-39		3000K - 3087lm - CRI>80			
LED 8 moduli	bianco	2280	3,20	22303102-00	534,00	22303102-1241	559,00	56	4000K - 6638lm - CRI>80
				22303102-39		3000K - 6174lm - CRI>80			

A richiesta: CRI>90 (3000K-4000K)

- versione con corpo nero
- versione con cablaggio passante per fila continua con sottocodice **-0072**
- versione PUSH-DIMM con sottocodice **-1245 (4000K)** o **-3945 (3000K)**
- versione EM 1h con sottocodice **-09 (4000K)** o **-0928 (3000K)** - versione EM 3h con sottocodice **-31 (4000K)** o **-3957 (3000K)**



IP40 IK07



Ottiche: in policarbonato, ad alta efficienza con bassissimo coefficiente di abbagliamento, resistenti alle alte temperature e ai raggi UV.

LED: mantenimento del flusso luminoso al 80%: 80.000h (L80B20).
Fattore di potenza: $\geq 0,92$.

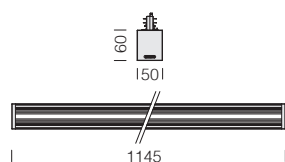
Liset 2.0 HE - plafone - 30° x 80°

LED	corpo	L (mm)	peso	CLD		CLD D-DIG (DALI)		W tot	LUMEN USCENTI (tq= 25 °C)
				codice	prezzo €	codice	prezzo €		K - elm - CRI
LED 4 moduli	bianco	1145	2,40	22303104-00	307,00	22303104-1241	380,00	29	4000K - 3319lm - CRI>80
	nero			22303134-00		22303134-1241			
LED 4 moduli	bianco	1145	2,40	22303104-39	307,00	22303104-3941	380,00	29	3000K - 3087lm - CRI>80
	nero			22303134-39		22303134-3941			
LED 8 moduli	bianco	2275	4,80	22303105-00	553,00	22303105-1241	622,00	56	4000K - 6638lm - CRI>80
	nero			22303135-00		22303135-1241			
LED 8 moduli	bianco	2275	4,80	22303105-39	553,00	22303105-3941	622,00	56	3000K - 6174lm - CRI>80
	nero			22303135-39		22303135-3941			

A richiesta: CRI>90 (3000K-4000K)

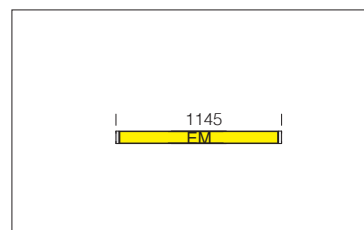
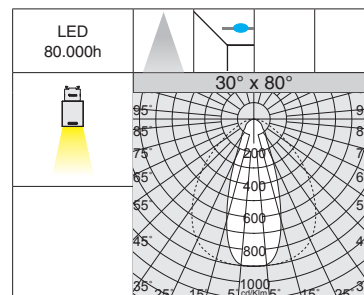
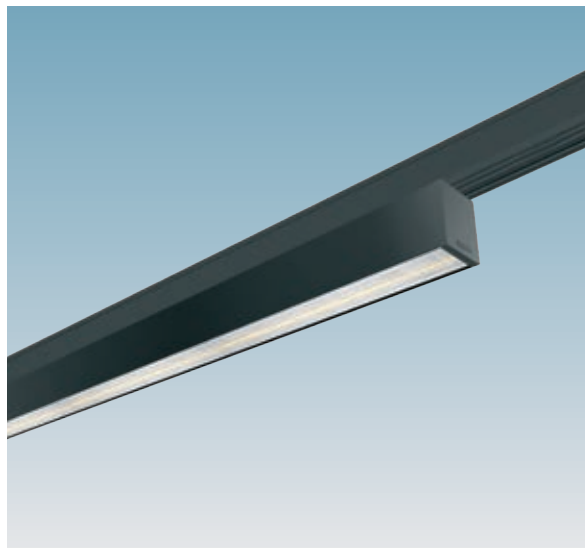
- versione con cablaggio passante per fila continua con sottocodice **-0072**
- versione PUSH-DIMM con sottocodice **-1245 (4000K)** o **-3945 (3000K)**
- versione EM 1h con sottocodice **-09 (4000K)** o **-0928 (3000K)** - versione EM 3h con sottocodice **-31 (4000K)** o **-3957 (3000K)**

IP40 IK07



Ottiche: in policarbonato, ad alta efficienza con bassissimo coefficiente di abbagliamento, resistenti alle alte temperature e ai raggi UV.

LED: mantenimento del flusso luminoso al 80%: 80.000h (L80B20).
Fattore di potenza: $\geq 0,92$.



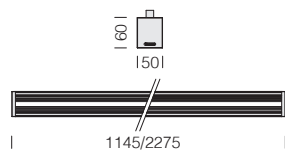
Liset 2.0 HE - a binario - 30° x 80°

		CLD						LUMEN USCENTI (tq= 25 °C)	
LED	corpo	L (mm)	peso	codice	prezzo €	W tot	K - ølm - CRI		
LED 4 moduli	bianco	1145	2,40	22303107-00	380,00	29	4000K - 3319lm - CRI>80		
	nero			22303137-00					
LED 4 moduli	bianco	1145	2,40	22303107-39	380,00	29	3000K - 3087lm - CRI>80		
	nero			22303137-39					

A richiesta: CRI>90 (3000K-4000K)

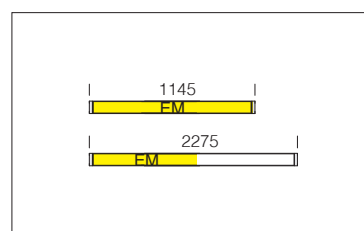
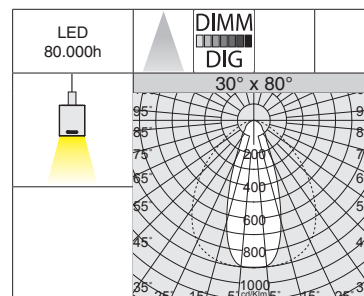
- versione DIMM-DALI con sottocodice **-1241** (4000K) o **-3941** (3000K)
- versione PUSH-DIMM con sottocodice **-1245** (4000K) o **-3945** (3000K)
- versione EM 1h con sottocodice **-09** (4000K) o **-0928** (3000K) e versione EM 3h con sottocodice **-31** (4000K) o **-3957** (3000K); ordinare a parte KIT EM per OMINTRACK PLUS (vedi capitolo *Binari*)

IP40 IK07



Ottiche: in policarbonato, ad alta efficienza con bassissimo coefficiente di abbagliamento, resistenti alle alte temperature e ai raggi UV.

LED: mantenimento del flusso luminoso al 80%: 80.000h (L80B20).
Fattore di potenza: $\geq 0,92$.



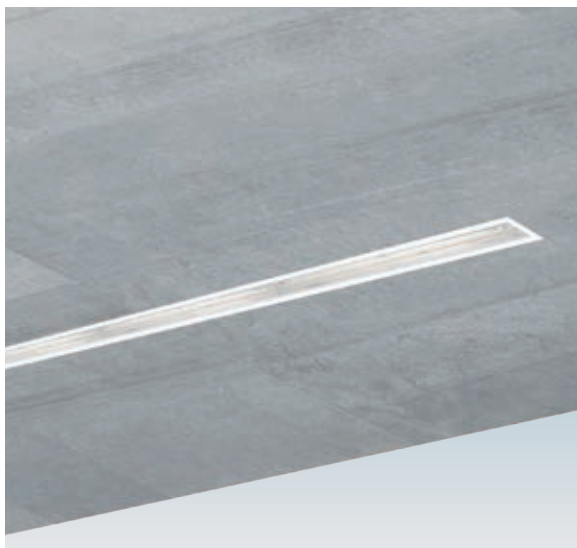
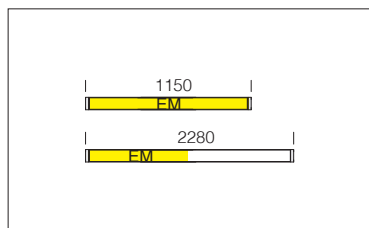
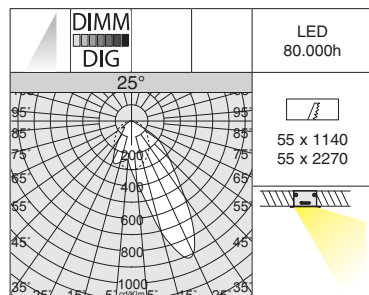
Liset 2.0 HE - sospensione luce diretta - 30° x 80°

		CLD			CLD D-DIG (DALI)			LUMEN USCENTI (tq= 25 °C)	
LED	corpo	L (mm)	peso	codice	prezzo €	codice	prezzo €	W tot	K - ølm - CRI
LED 4 moduli	bianco	1145	2,40	22303110-00	358,00	22303110-1241	413,00	29	4000K - 3319lm - CRI>80
	nero			22303130-00		22303130-1241			
LED 4 moduli	bianco	1145	2,40	22303110-39	358,00	22303110-3941	413,00	29	3000K - 3087lm - CRI>80
	nero			22303130-39		22303130-3941			
LED 8 moduli	bianco	2275	4,80	22303111-00	626,00	22303111-1241	681,00	56	4000K - 6638lm - CRI>80
	nero			22303131-00		22303131-1241			
LED 8 moduli	bianco	2275	4,80	22303111-39	626,00	22303111-3941	681,00	56	3000K - 6174lm - CRI>80
	nero			22303131-39		22303131-3941			

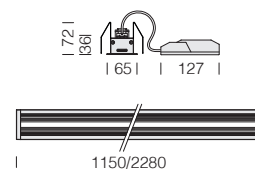
Completa di dispositivo per regolazione millimetrica; acquistare a parte sospensioni (vedi pag. accessori).

A richiesta: CRI>90 (3000K-4000K)

- versione con cablaggio passante per fila continua con sottocodice **-0072**
- versione PUSH-DIMM con sottocodice **-1245** (4000K) o **-3945** (3000K)
- versione EM 1h con sottocodice **-09** (4000K) o **-0928** (3000K) - versione EM 3h con sottocodice **-31** (4000K) o **-3957** (3000K)



v.a. IP20 IK07
v.l. IP40 IK07



Ottiche: in policarbonato, ad alta efficienza con bassissimo coefficiente di abbagliamento, resistenti alle alte temperature e ai raggi UV.

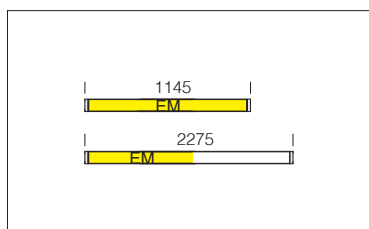
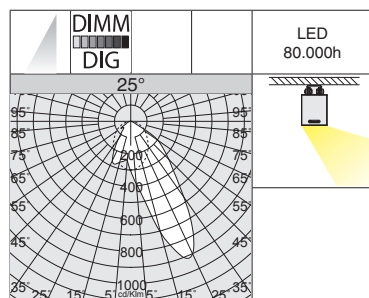
LED: mantenimento del flusso luminoso al 80%: 80.000h (L80B20).
Fattore di potenza: $\geq 0,92$.

Liset 2.0 HE - incasso - asimmetrico 25°

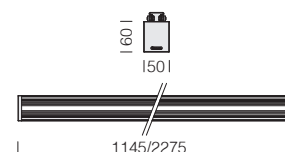
LED	corpo	L (mm)	peso	CLD		CLD D-DIG (DALI)		W tot	LUMEN USCENTI (tq= 25 °C)	
				codice	prezzo €	codice	prezzo €		K - ølm - CRI	
LED 4 moduli	bianco	1150	1,60	22303201-00	289,00	22303201-1241	314,00	29	4000K - 3091lm - CRI>80	
				22303201-39		22303201-3941			3000K - 2875lm - CRI>80	
LED 8 moduli	bianco	2280	3,20	22303202-00	534,00	22303202-1241	559,00	56	4000K - 6182lm - CRI>80	
				22303202-39		22303202-3941			3000K - 5794lm - CRI>80	

A richiesta: CRI>90 (3000K-4000K)

- versione con corpo nero
- versione con cablaggio passante per fila continua con sottocodice **-0072**
- versione PUSH-DIMM con sottocodice **-1245 (4000K)** o **-3945 (3000K)**
- versione EM 1h con sottocodice **-09 (4000K)** o **-0928 (3000K)** - versione EM 3h con sottocodice **-31 (4000K)** o **-3957 (3000K)**



IP40 IK07



Ottiche: in policarbonato, ad alta efficienza con bassissimo coefficiente di abbagliamento, resistenti alle alte temperature e ai raggi UV.

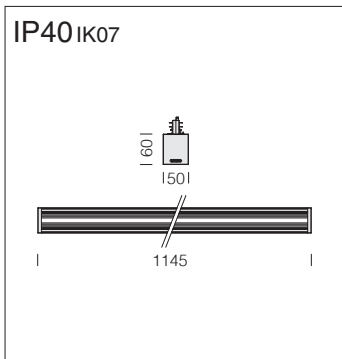
LED: mantenimento del flusso luminoso al 80%: 80.000h (L80B20).
Fattore di potenza: $\geq 0,92$.

Liset 2.0 HE - plafone - asimmetrico 25°

LED	corpo	L (mm)	peso	CLD		CLD D-DIG (DALI)		W tot	LUMEN USCENTI (tq= 25 °C)	
				codice	prezzo €	codice	prezzo €		K - ølm - CRI	
LED 4 moduli	bianco nero	1145	2,40	22303203-00	307,00	22303203-1241	380,00	29	4000K - 3091lm - CRI>80	
				22303233-00		22303233-1241			3000K - 2875lm - CRI>80	
LED 4 moduli	bianco nero	1145	2,40	22303203-39	307,00	22303203-3941	380,00	29	3000K - 2875lm - CRI>80	
				22303233-39		22303233-3941			4000K - 6182lm - CRI>80	
LED 8 moduli	bianco nero	2275	4,80	22303204-00	553,00	22303204-1241	622,00	56	4000K - 6182lm - CRI>80	
				22303234-00		22303234-1241			3000K - 5794lm - CRI>80	
LED 8 moduli	bianco nero	2275	4,80	22303204-39	553,00	22303204-3941	622,00	56	3000K - 5794lm - CRI>80	
				22303234-39		22303234-3941				

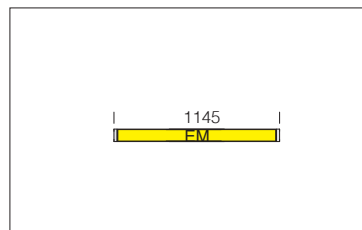
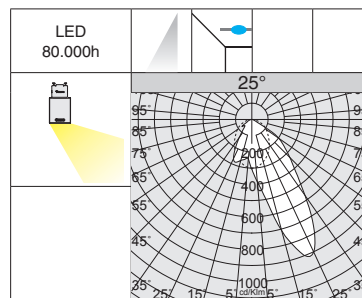
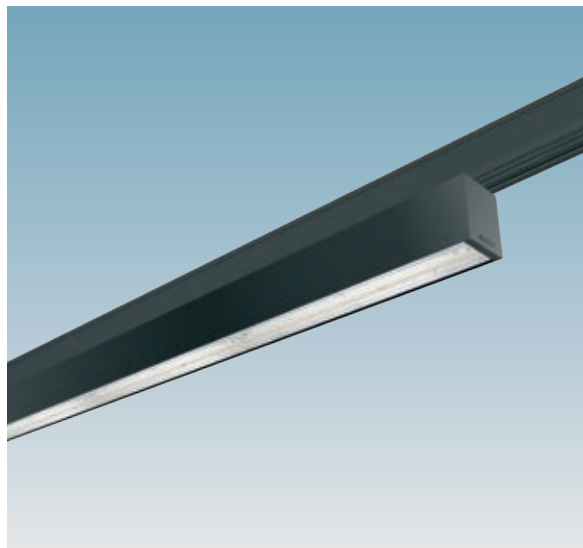
A richiesta: CRI>90 (3000K-4000K)

- versione con cablaggio passante per fila continua con sottocodice **-0072**
- versione PUSH-DIMM con sottocodice **-1245 (4000K)** o **-3945 (3000K)**
- versione EM 1h con sottocodice **-09 (4000K)** o **-0928 (3000K)** - versione EM 3h con sottocodice **-31 (4000K)** o **-3957 (3000K)**



Ottiche: in policarbonato, ad alta efficienza con bassissimo coefficiente di abbagliamento, resistenti alle alte temperature e ai raggi UV.

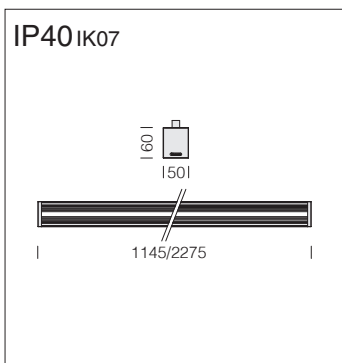
LED: mantenimento del flusso luminoso al 80%: 80.000h (L80B20).
Fattore di potenza: $\geq 0,92$.



Liset 2.0 HE - a binario - asimmetrico 25°								
		CLD				LUMEN USCENTI (tq= 25 °C)		
LED	corpo	L (mm)	peso	codice	prezzo €	W tot	K - ølm - CRI	
LED 4 moduli	bianco	1145	2,40	22303206-00	380,00	29	4000K - 3091lm - CRI>80	
	nero			22303236-00				
LED 4 moduli	bianco	1145	2,40	22303206-39	380,00	29	3000K - 2875lm - CRI>80	
	nero			22303236-39				

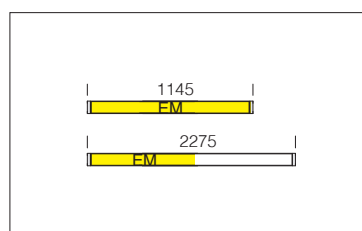
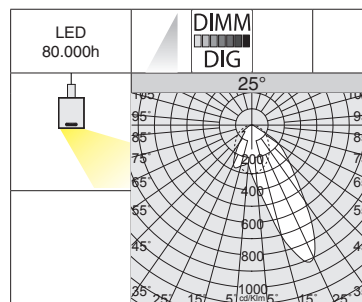
A richiesta: CRI>90 (3000K-4000K)

- versione DIMM-DALI con sottocodice **-1241** (4000K) o **-3941** (3000K)
- versione PUSH-DIMM con sottocodice **-1245** (4000K) o **-3945** (3000K)
- versione EM 1h con sottocodice **-09** (4000K) o **-0928** (3000K) e versione EM 3h con sottocodice **-31** (4000K) o **-3957** (3000K); ordinare a parte KIT EM per OMINTRACK PLUS (vedi capitolo *Binari*)



Ottiche: in policarbonato, ad alta efficienza con bassissimo coefficiente di abbagliamento, resistenti alle alte temperature e ai raggi UV.

LED: mantenimento del flusso luminoso al 80%: 80.000h (L80B20).
Fattore di potenza: $\geq 0,92$.

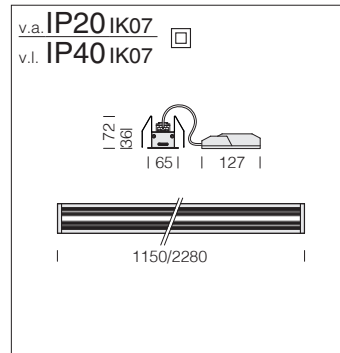
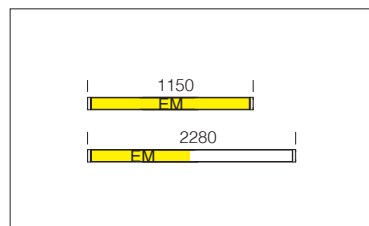
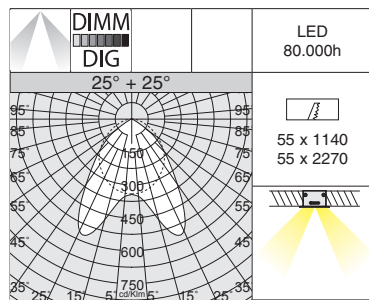


Liset 2.0 HE - sospensione luce diretta - asimmetrico 25°									
		CLD			CLD D-DIG (DALI)			LUMEN USCENTI (tq= 25 °C)	
LED	corpo	L (mm)	peso	codice	prezzo €	codice	prezzo €	W tot	K - ølm - CRI
LED 4 moduli	bianco	1145	2,40	22303208-00	358,00	22303208-1241	413,00	29	4000K - 3091lm - CRI>80
	nero			22303238-00		22303238-1241			
LED 4 moduli	bianco	1145	2,40	22303208-39	358,00	22303208-3941	413,00	29	3000K - 2875lm - CRI>80
	nero			22303238-39		22303238-3941			
LED 8 moduli	bianco	2275	4,80	22303209-00	626,00	22303209-1241	681,00	56	4000K - 6182lm - CRI>80
	nero			22303239-00		22303239-1241			
LED 8 moduli	bianco	2275	4,80	22303209-39	626,00	22303209-3941	681,00	56	3000K - 5794lm - CRI>80
	nero			22303239-39		22303239-3941			

Completa di dispositivo per regolazione millimetrica; acquistare a parte sospensioni (vedi pag. accessori).

A richiesta: CRI>90 (3000K-4000K)

- versione con cablaggio passante per fila continua con sottocodice **-0072**
- versione PUSH-DIMM con sottocodice **-1245** (4000K) o **-3945** (3000K)
- versione EM 1h con sottocodice **-09** (4000K) o **-0928** (3000K) - versione EM 3h con sottocodice **-31** (4000K) o **-3957** (3000K)



Ottiche: in policarbonato, ad alta efficienza con bassissimo coefficiente di abbagliamento, resistenti alle alte temperature e ai raggi UV.

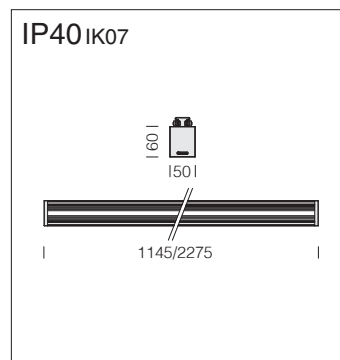
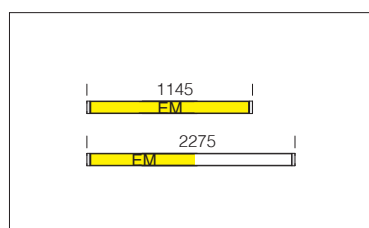
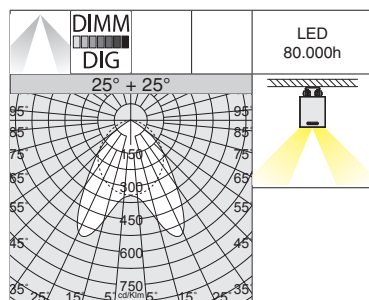
LED: mantenimento del flusso luminoso al 80%: 80.000h (L80B20).
Fattore di potenza: $\geq 0,92$.

Liset 2.0 HE - incasso - bi-asimmetrico 25°

LED	corpo	CLD		CLD D-DIG (DALI)		W tot	LUMEN USCENTI (tq= 25 °C)		
		L (mm)	peso	codice	prezzo €		codice	prezzo €	K - ølm - CRI
LED 4 moduli	bianco	1150	1,60	22303301-00	289,00	22303301-1241	314,00	29	4000K - 3429lm - CRI>80
				22303301-39					22303301-3941
LED 8 moduli	bianco	2280	3,20	22303302-00	534,00	22303302-1241	559,00	56	4000K - 6858lm - CRI>80
				22303302-39		22303302-3941			3000K - 6378lm - CRI>80

A richiesta: CRI>90 (3000K-4000K)

- versione con corpo nero
- versione con cablaggio passante per fila continua con sottocodice **-0072**
- versione PUSH-DIMM con sottocodice **-1245 (4000K)** o **-3945 (3000K)**
- versione EM 1h con sottocodice **-09 (4000K)** o **-0928 (3000K)** - versione EM 3h con sottocodice **-31 (4000K)** o **-3957 (3000K)**



Ottiche: in policarbonato, ad alta efficienza con bassissimo coefficiente di abbagliamento, resistenti alle alte temperature e ai raggi UV.

LED: mantenimento del flusso luminoso al 80%: 80.000h (L80B20).
Fattore di potenza: $\geq 0,92$.

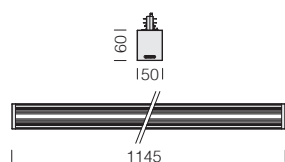
Liset 2.0 HE - plafone - bi-asimmetrico 25°

LED	corpo	CLD		CLD D-DIG (DALI)		W tot	LUMEN USCENTI (tq= 25 °C)		
		L (mm)	peso	codice	prezzo €		codice	prezzo €	K - ølm - CRI
LED 4 moduli	bianco	1145	2,40	22303303-00	307,00	22303303-1241	380,00	29	4000K - 3429lm - CRI>80
	nero			22303333-00		22303333-1241			
LED 4 moduli	bianco	1145	2,40	22303303-39	307,00	22303303-3941	380,00	29	3000K - 3189lm - CRI>80
	nero			22303333-39		22303333-3941			
LED 8 moduli	bianco	2275	4,80	22303304-00	553,00	22303304-1241	622,00	56	4000K - 6858lm - CRI>80
	nero			22303334-00		22303334-1241			
LED 8 moduli	bianco	2275	4,80	22303304-39	553,00	22303304-3941	622,00	56	3000K - 6378lm - CRI>80
	nero			22303334-39		22303334-3941			

A richiesta: CRI>90 (3000K-4000K)

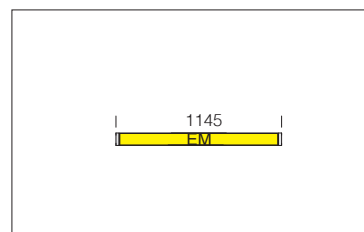
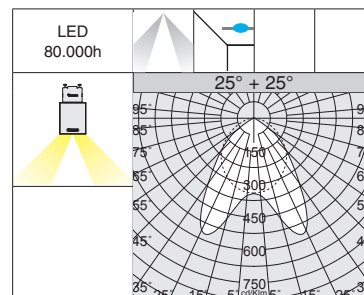
- versione con cablaggio passante per fila continua con sottocodice **-0072**
- versione PUSH-DIMM con sottocodice **-1245 (4000K)** o **-3945 (3000K)**
- versione EM 1h con sottocodice **-09 (4000K)** o **-0928 (3000K)** - versione EM 3h con sottocodice **-31 (4000K)** o **-3957 (3000K)**

IP40 IK07



Ottiche: in policarbonato, ad alta efficienza con bassissimo coefficiente di abbagliamento, resistenti alle alte temperature e ai raggi UV.

LED: mantenimento del flusso luminoso al 80%: 80.000h (L80B20).
Fattore di potenza: $\geq 0,92$.



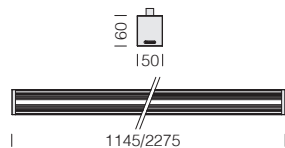
Liset 2.0 HE - a binario - bi-asimmetrico 25°

		CLD				LUMEN USCENTI (tq= 25 °C)	
LED	corpo	L (mm)	peso	codice	prezzo €	W tot	K - ølm - CRI
LED 4 moduli	bianco	1145	2,60	22303305-00	380,00	29	4000K - 3429lm - CRI>80
	nero			22303335-00			
LED 4 moduli	bianco	1145	2,60	22303305-39	380,00	29	3000K - 3189lm - CRI>80
	nero			22303335-39			

A richiesta: CRI>90 (3000K-4000K)

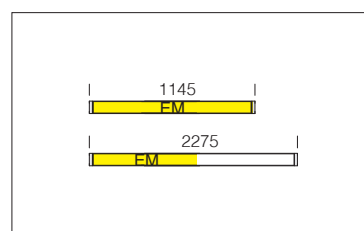
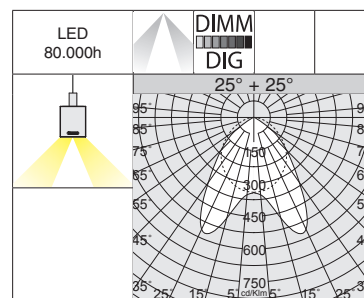
- versione DIMM-DALI con sottocodice **-1241** (4000K) o **-3941** (3000K)
- versione PUSH-DIMM con sottocodice **-1245** (4000K) o **-3945** (3000K)
- versione EM 1h con sottocodice **-09** (4000K) o **-0928** (3000K) e versione EM 3h con sottocodice **-31** (4000K) o **-3957** (3000K); ordinare a parte KIT EM per OMINTRACK PLUS (vedi capitolo *Binari*)

IP40 IK07



Ottiche: in policarbonato, ad alta efficienza con bassissimo coefficiente di abbagliamento, resistenti alle alte temperature e ai raggi UV.

LED: mantenimento del flusso luminoso al 80%: 80.000h (L80B20).
Fattore di potenza: $\geq 0,92$.



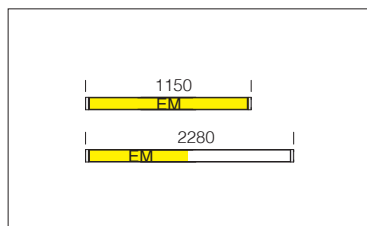
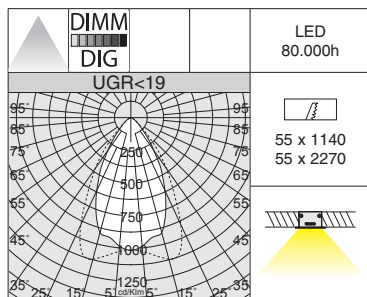
Liset 2.0 HE - sospensione luce diretta - bi-asimmetrico 25°

		CLD			CLD D-DIG (DALI)			LUMEN USCENTI (tq= 25 °C)	
LED	corpo	L (mm)	peso	codice	prezzo €	codice	prezzo €	W tot	K - ølm - CRI
LED 4 moduli	bianco	1145	2,60	22303306-00	358,00	22303306-1241	413,00	29	4000K - 3429lm - CRI>80
	nero			22303336-00		22303336-1241			
LED 4 moduli	bianco	1145	2,60	22303306-39	358,00	22303306-3941	413,00	29	3000K - 3189lm - CRI>80
	nero			22303336-39		22303336-3941			
LED 8 moduli	bianco	2275	5,20	22303307-00	626,00	22303307-1241	681,00	56	4000K - 6858lm - CRI>80
	nero			22303337-00		22303337-1241			
LED 8 moduli	bianco	2275	5,20	22303307-39	626,00	22303307-3941	681,00	56	3000K - 6378lm - CRI>80
	nero			22303337-39		22303337-3941			

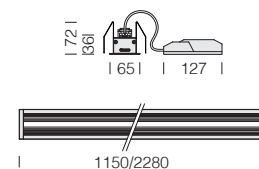
Completa di dispositivo per regolazione millimetrica; acquistare a parte sospensioni (vedi pag. accessori).

A richiesta: CRI>90 (3000K-4000K)

- versione con cablaggio passante per fila continua con sottocodice **-0072**
- versione PUSH-DIMM con sottocodice **-1245** (4000K) o **-3945** (3000K)
- versione EM 1h con sottocodice **-09** (4000K) o **-0928** (3000K) - versione EM 3h con sottocodice **-31** (4000K) o **-3957** (3000K)



v.a. IP20 IK07
v.l. IP40 IK07



Ottiche: in policarbonato, ad alta efficienza con bassissimo coefficiente di abbagliamento, resistenti alle alte temperature e ai raggi UV.

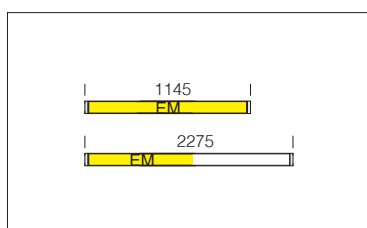
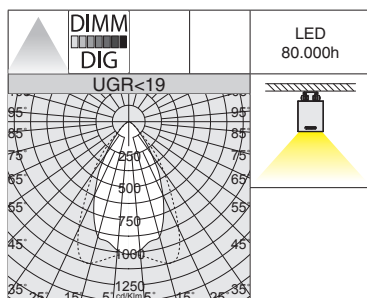
LED: mantenimento del flusso luminoso al 80%: 80.000h (L80B20).
Fattore di potenza: $\geq 0,92$.

Liset 2.0 HE - incasso - UGR<19

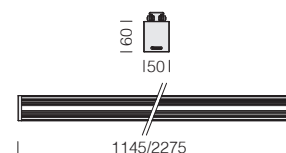
LED	corpo	L (mm)	peso	CLD		CLD D-DIG (DALI)		W tot	LUMEN USCENTI (tq= 25 °C)	
				codice	prezzo €	codice	prezzo €		K - ølm - CRI	
LED 2 moduli	bianco	1150	1,60	22303401-00	289,00	22303401-1241	314,00	26	4000K - 3673lm - CRI>80	
				22303401-39		22303401-3941			3000K - 3416lm - CRI>80	
LED 4 moduli	bianco	2280	3,20	22303402-00	534,00	22303402-1241	559,00	52	4000K - 7346lm - CRI>80	
				22303402-39		22303402-3941			3000K - 6832lm - CRI>80	

A richiesta: CRI>90 (3000K-4000K)

- versione con corpo nero
- versione con cablaggio passante per fila continua con sottocodice **-0072**
- versione PUSH-DIMM con sottocodice **-1245 (4000K)** o **-3945 (3000K)**
- versione EM 1h con sottocodice **-09 (4000K)** o **-0928 (3000K)** - versione EM 3h con sottocodice **-31 (4000K)** o **-3957 (3000K)**



IP40 IK07



Ottiche: in policarbonato, ad alta efficienza con bassissimo coefficiente di abbagliamento, resistenti alle alte temperature e ai raggi UV.

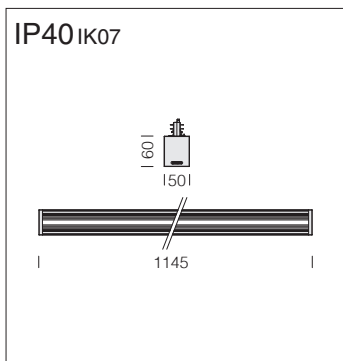
LED: mantenimento del flusso luminoso al 80%: 80.000h (L80B20).
Fattore di potenza: $\geq 0,92$.

Liset 2.0 HE - plafone - UGR<19

LED	corpo	L (mm)	peso	CLD		CLD D-DIG (DALI)		W tot	LUMEN USCENTI (tq= 25 °C)	
				codice	prezzo €	codice	prezzo €		K - ølm - CRI	
LED 2 moduli	bianco	1145	2,40	22303403-00	307,00	22303403-1241	380,00	26	4000K - 3673lm - CRI>80	
	nero			22303433-00		22303433-1241			3000K - 3416lm - CRI>80	
LED 2 moduli	bianco	1145	2,40	22303403-39	307,00	22303403-3941	380,00	26	4000K - 7346lm - CRI>80	
	nero			22303433-39		22303433-3941			3000K - 6832lm - CRI>80	
LED 4 moduli	bianco	2275	4,80	22303404-00	553,00	22303404-1241	622,00	52	4000K - 7346lm - CRI>80	
	nero			22303434-00		22303434-1241			3000K - 6832lm - CRI>80	
LED 4 moduli	bianco	2275	4,80	22303404-39	553,00	22303404-3941	622,00	52	4000K - 7346lm - CRI>80	
	nero			22303434-39		22303434-3941			3000K - 6832lm - CRI>80	

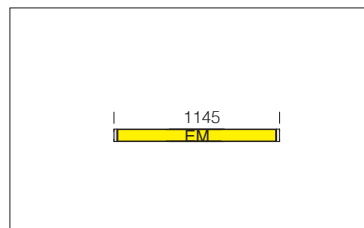
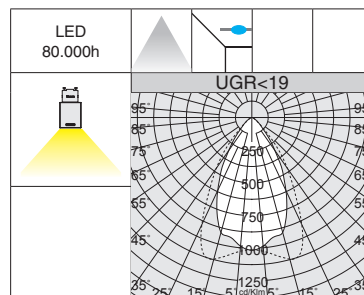
A richiesta: CRI>90 (3000K-4000K)

- versione con cablaggio passante per fila continua con sottocodice **-0072**
- versione PUSH-DIMM con sottocodice **-1245 (4000K)** o **-3945 (3000K)**
- versione EM 1h con sottocodice **-09 (4000K)** o **-0928 (3000K)** - versione EM 3h con sottocodice **-31 (4000K)** o **-3957 (3000K)**



Ottiche: in policarbonato, ad alta efficienza con bassissimo coefficiente di abbagliamento, resistenti alle alte temperature e ai raggi UV.

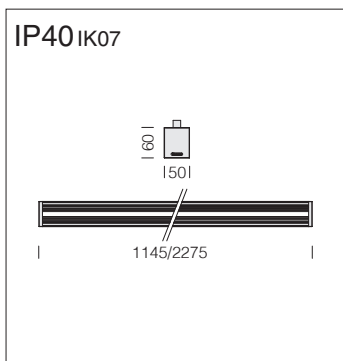
LED: mantenimento del flusso luminoso al 80%: 80.000h (L80B20).
Fattore di potenza: ≥0,92.



Liset 2.0 HE - a binario - UGR<19							
		CLD				LUMEN USCENTI (tq= 25 °C)	
LED	corpo	L (mm)	peso	codice	prezzo €	W tot	K - ølm - CRI
LED 2 moduli	bianco	1145	2,40	22303405-00	380,00	26	4000K - 3673lm - CRI>80
	nero			22303435-00			
LED 2 moduli	bianco	1145	2,40	22303405-39	380,00	26	3000K - 3416lm - CRI>80
	nero			22303435-39			

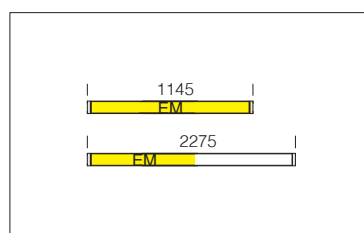
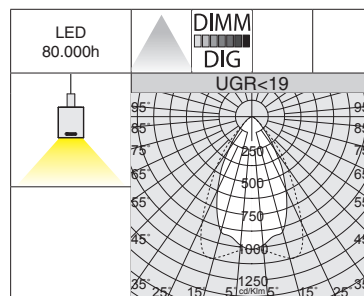
A richiesta: CRI>90 (3000K-4000K)

- versione DIMM-DALI con sottocodice **-1241** (4000K) o **-3941** (3000K)
- versione PUSH-DIMM con sottocodice **-1245** (4000K) o **-3945** (3000K)
- versione EM 1h con sottocodice **-09** (4000K) o **-0928** (3000K) e versione EM 3h con sottocodice **-31** (4000K) o **-3957** (3000K); ordinare a parte KIT EM per OMINTRACK PLUS (vedi capitolo *Binari*)



Ottiche: in policarbonato, ad alta efficienza con bassissimo coefficiente di abbagliamento, resistenti alle alte temperature e ai raggi UV.

LED: mantenimento del flusso luminoso al 80%: 80.000h (L80B20).
Fattore di potenza: ≥0,92.

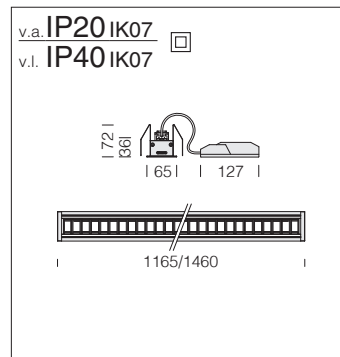
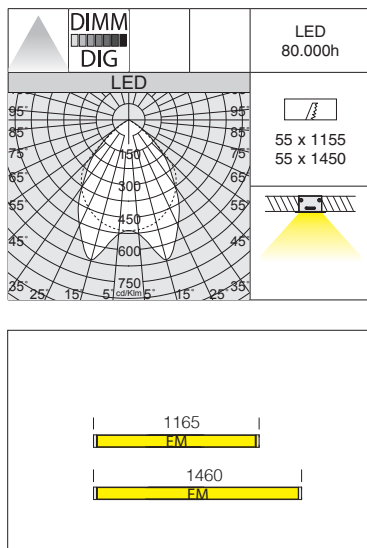


Liset 2.0 HE - sospensione luce diretta - UGR<19									
		CLD			CLD D-DIG (DALI)			LUMEN USCENTI (tq= 25 °C)	
LED	corpo	L (mm)	peso	codice	prezzo €	codice	prezzo €	W tot	K - ølm - CRI
LED 2 moduli	bianco	1145	2,40	22303406-00	358,00	22303406-1241	413,00	26	4000K - 3673lm - CRI>80
	nero			22303436-00		22303436-1241			
LED 2 moduli	bianco	1145	2,40	22303406-39	358,00	22303406-3941	413,00	26	3000K - 3416lm - CRI>80
	nero			22303436-39		22303436-3941			
LED 4 moduli	bianco	2275	4,80	22303407-00	626,00	22303407-1241	681,00	52	4000K - 7346lm - CRI>80
	nero			22303437-00		22303437-1241			
LED 4 moduli	bianco	2275	4,80	22303407-39	626,00	22303407-3941	681,00	52	3000K - 6832lm - CRI>80
	nero			22303437-39		22303437-3941			

Completa di dispositivo per regolazione millimetrica; acquistare a parte sospensioni (vedi pag. accessori).

A richiesta: CRI>90 (3000K-4000K)

- versione con cablaggio passante per fila continua con sottocodice **-0072**
- versione PUSH-DIMM con sottocodice **-1245** (4000K) o **-3945** (3000K)
- versione EM 1h con sottocodice **-09** (4000K) o **-0928** (3000K) - versione EM 3h con sottocodice **-31** (4000K) o **-3957** (3000K)



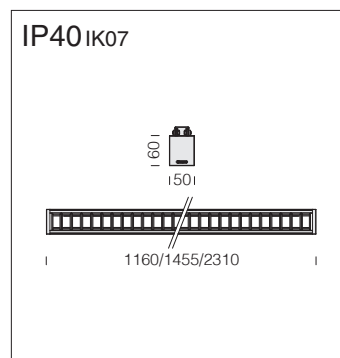
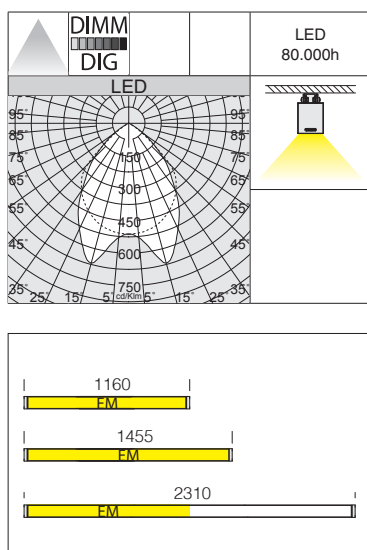
v.a. IP20 IK07
v.l. IP40 IK07

Ottica dark light: ad alveoli a doppia parabolicità (antiriflesso ed antiridescente) in alluminio speculare 99,99 a bassissima luminanza con trattamento di PVD (che permette di ottimizzare l'efficienza luminosa).

Liset 2.0 - incasso - ottica Dark - UGR<19

		CLD				CLD D-DIG (DALI)		LUMEN USCENTI (tq= 25 °C)	
LED	corpo	L (mm)	peso	codice	prezzo €	codice	prezzo €	W tot	K - ølm - CRI
LED 4 moduli	bianco	1165	1,60	22302001-00	266,00	22302001-1241	312,00	25	4000K - 2700lm - CRI>80
LED 5 moduli		1460	2,00	22302002-00	338,00	22302002-1241	384,00	30	4000K - 3240lm - CRI>80

- A richiesta:** versione 3000K con sottocodice **-39. CRI>90** (3000K-4000K)
- versione con corpo nero
 - versione con cablaggio passante per fila continua con sottocodice **-0072**
 - versione PUSH-DIMM con sottocodice **-1245** (4000K) o **-3945** (3000K)
 - versione EM 1h con sottocodice **-09** (4000K) o **-0928** (3000K) - versione EM 3h con sottocodice **-31** (4000K) o **-3957** (3000K)



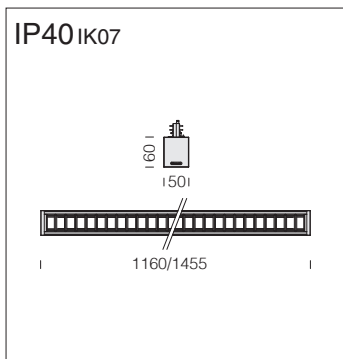
IP40 IK07

Ottica dark light: ad alveoli a doppia parabolicità (antiriflesso ed antiridescente) in alluminio speculare 99,99 a bassissima luminanza con trattamento di PVD (che permette di ottimizzare l'efficienza luminosa).

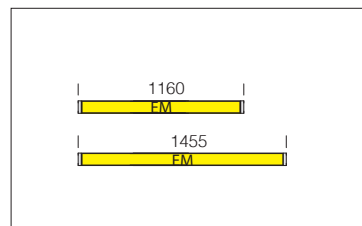
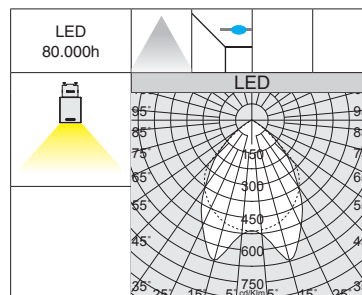
Liset 2.0 - plafone - ottica Dark - UGR<19

		CLD				CLD D-DIG (DALI)		LUMEN USCENTI (tq= 25 °C)	
LED	corpo	L (mm)	peso	codice	prezzo €	codice	prezzo €	W tot	K - ølm - CRI
LED 4 moduli	bianco	1160	2,40	22302003-00	374,00	22302003-1241	420,00	25	4000K - 2700lm - CRI>80
	nero			22302033-00		22302033-1241			
LED 5 moduli	bianco	1455	3,00	22302004-00	435,00	22302004-1241	481,00	30	4000K - 3240lm - CRI>80
	nero			22302034-00		22302034-1241			
LED 8 moduli	bianco	2310	4,80	22302005-00	579,00	22302005-1241	625,00	44	4000K - 4752lm - CRI>80
	nero			22302035-00		22302035-1241			

- A richiesta:** versione 3000K con sottocodice **-39. CRI>90** (3000K-4000K)
- versione con cablaggio passante per fila continua con sottocodice **-0072**
 - versione PUSH-DIMM con sottocodice **-1245** (4000K) o **-3945** (3000K)
 - versione EM 1h con sottocodice **-09** (4000K) o **-0928** (3000K) - versione EM 3h con sottocodice **-31** (4000K) o **-3957** (3000K)



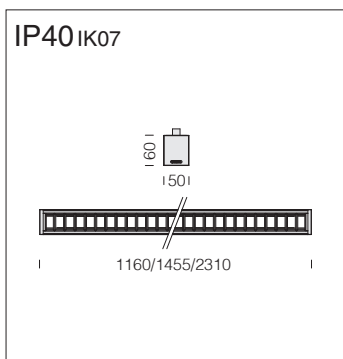
Ottica dark light: ad alveoli a doppia parabolicità (antiriflesso ed antiridescente) in alluminio speculare 99,99 a bassissima luminanza con trattamento di PVD (che permette di ottimizzare l'efficienza luminosa).



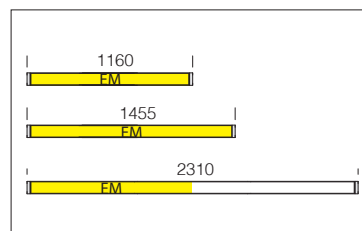
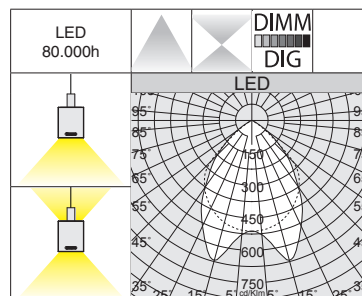
Liset 2.0 - a binario - ottica Dark - UGR<19							
		CLD				LUMEN USCENTI (tq= 25 °C)	
LED	corpo	L (mm)	peso	codice	prezzo €	W tot	K - ølm - CRI
LED 4 moduli	bianco	1160	2,40	22302006-00	350,00	25	4000K - 2700lm - CRI>80
	nero			22302036-00			
LED 5 moduli	bianco	1455	3,00	22302007-00	387,00	30	4000K - 3240lm - CRI>80
	nero			22302037-00			

A richiesta: CRI>90

- versione DIMM-DALI con sottocodice **-1241**
- Versione PUSH-DIMM con sottocodice **-1245**
- versione EM 1h con sottocodice **-09** (4000K) o **-0928** (3000K) - versione EM 3h con sottocodice **-31** (4000K) o **-3957** (3000K); ordinare a parte KIT EM per OMINTRACK PLUS (vedi capitolo *Binari*)



Ottica dark light: ad alveoli a doppia parabolicità (antiriflesso ed antiridescente) in alluminio speculare 99,99 a bassissima luminanza con trattamento di PVD (che permette di ottimizzare l'efficienza luminosa).



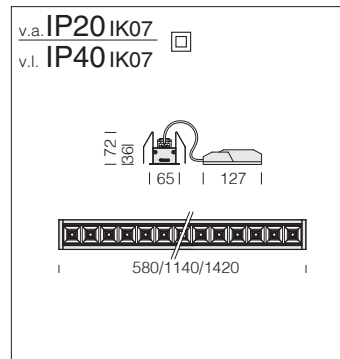
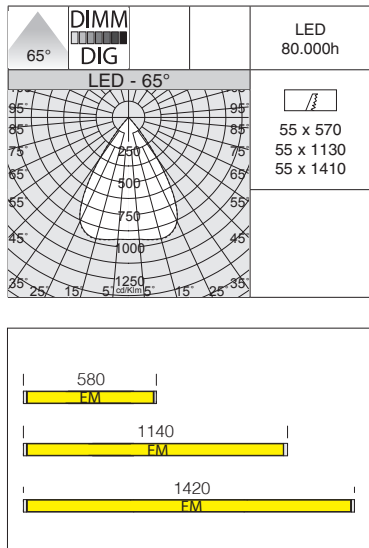
Liset 2.0 - a sospensione - luce diretta - ottica Dark - UGR<19									
		CLD				CLD D-DIG (DALI)		LUMEN USCENTI (tq= 25 °C)	
LED	corpo	L (mm)	peso	codice	prezzo €	codice	prezzo €	W tot	K - ølm - CRI
LED 4 moduli	bianco	1160	2,40	22302008-00	374,00	22302008-1241	420,00	25	4000K - 2700lm - CRI>80
	nero			22302038-00		22302038-1241			
LED 5 moduli	bianco	1455	3,00	22302009-00	435,00	22302009-1241	481,00	30	4000K - 3240lm - CRI>80
	nero			22302039-00		22302039-1241			
LED 8 moduli	bianco	2310	4,80	22302010-00	579,00	22302010-1241	625,00	44	4000K - 4752lm - CRI>80
	nero			22302030-00		22302030-1241			

Liset 2.0 - a sospensione - luce diretta/indiretta - ottica Dark - UGR<19									
		CLD				CLD D-DIG (DALI)		LUMEN USCENTI (tq= 25 °C)	
LED	corpo	L (mm)	peso	codice	prezzo €	codice	prezzo €	W tot	K - ølm - CRI
LED 5 moduli	bianco	1455	3,00	22302011-00	592,00	22302011-1241	639,00	38	4000K - 4104lm - CRI>80
	nero			22302031-00		22302031-1241			
LED 8 moduli	bianco	2310	4,80	22302012-00	947,00	22302012-1241	994,00	73	4000K - 7884lm - CRI>80
	nero			22302032-00		22302032-1241			

Completa di dispositivo per regolazione millimetrica; acquistare a parte sospensioni (vedi pag. accessori).

A richiesta: versione 3000K con sottocodice **-39**, CRI>90 (3000K-4000K)

- versione con cablaggio passante per fila continua con sottocodice **-0072**
- versione PUSH-DIMM con sottocodice **-1245** (4000K) o **-3945** (3000K)
- versione EM 1h con sottocodice **-09** (4000K) o **-0928** (3000K) - versione EM 3h con sottocodice **-31** (4000K) o **-3957** (3000K)



Ottiche comfort DARK: in policarbonato metallizzato anti-abbagliamento per un migliore comfort visivo.

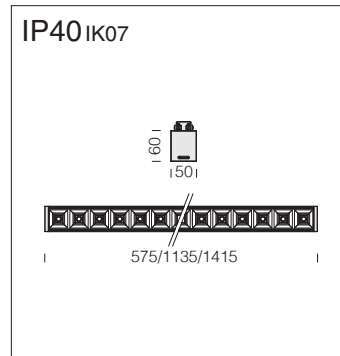
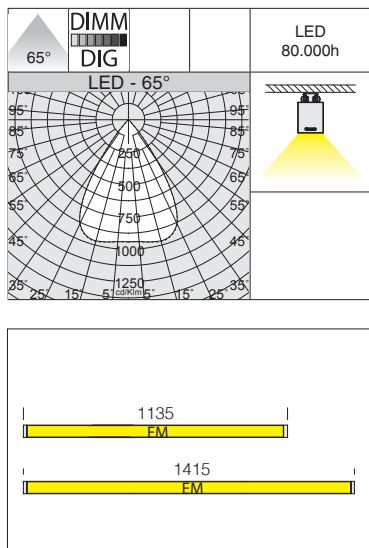
LED: mantenimento del flusso luminoso al 80%: 80.000h (L80B20).
Fattore di potenza: ≥0,92.

Liset 2.0 - incasso - ottiche comfort DARK - UGR<19

		CLD				CLD D-DIG (DALI)			LUMEN USCENTI (tq= 25 °C)	
LED	corpo	L (mm)	peso	codice	prezzo €	codice	prezzo €	W tot	K - ølm - CRI - gradi	
LED 14 lenti	bianco	580	1,10	22303901-00	241,00	22303901-1241	293,00	18	4000K - 2578lm - CRI>80 - 65°	
LED 28 lenti		1140	2,20	22303902-00	300,00	22303902-1241	352,00	22	4000K - 3446lm - CRI>80 - 65°	
LED 35 lenti		1420	2,80	22303903-00	342,00	22303903-1241	394,00	30	4000K - 4804lm - CRI>80 - 65°	

A richiesta: versione 3000K con sottocodice **-39. CRI>90** (3000K-4000K)

- versione con corpo nero
- versione con cablaggio passante per fila continua con sottocodice **-0072**
- versione PUSH-DIMM con sottocodice **-1245** (4000K) o **-3945** (3000K)
- versione EM 1h con sottocodice **-09** (4000K) o **-0928** (3000K) - versione EM 3h con sottocodice **-31** (4000K) o **-3957** (3000K)
- versione con fascio 76°



Ottiche comfort DARK: in policarbonato metallizzato anti-abbagliamento per un migliore comfort visivo.

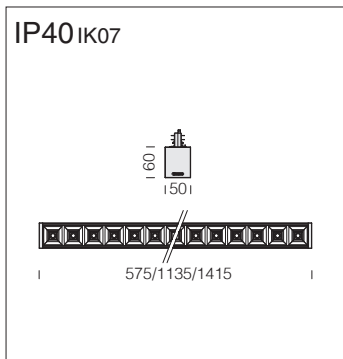
LED: mantenimento del flusso luminoso al 80%: 80.000h (L80B20).
Fattore di potenza: ≥0,92.

Liset 2.0 - plafone - ottiche comfort DARK - UGR<19

		CLD				CLD D-DIG (DALI)			LUMEN USCENTI (tq= 25 °C)	
LED	corpo	L (mm)	peso	codice	prezzo €	codice	prezzo €	W tot	K - ølm - CRI - gradi	
LED 14 lenti	bianco	575	1,60	22303904-00	378,00	22303904-1241	415,00	18	4000K - 2578lm - CRI>80 - 65°	
	nero			22303934-00		22303934-1241				
LED 28 lenti	bianco	1135	3,20	22303905-00	384,00	22303905-1241	436,00	22	4000K - 3446lm - CRI>80 - 65°	
	nero			22303935-00		22303935-1241				
LED 35 lenti	bianco	1415	4,00	22303906-00	431,00	22303906-1241	483,00	30	4000K - 4804lm - CRI>80 - 65°	
	nero			22303936-00		22303936-1241				

A richiesta: versione 3000K con sottocodice **-39. CRI>90** (3000K-4000K)

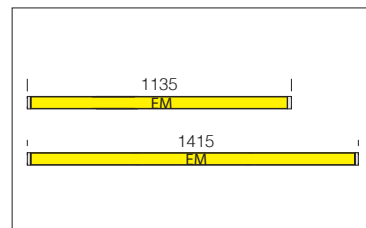
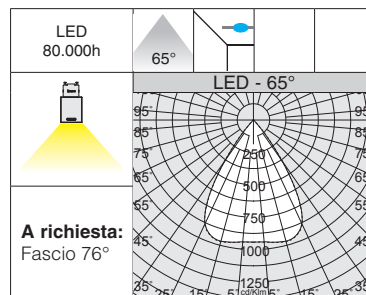
- versione con cablaggio passante per fila continua con sottocodice **-0072**
- versione PUSH-DIMM con sottocodice **-1245** (4000K) o **-3945** (3000K)
- versione EM 1h con sottocodice **-09** (4000K) o **-0928** (3000K) - versione EM 3h con sottocodice **-31** (4000K) o **-3957** (3000K)
- versione con fascio 76°



Ottiche comfort DARK: in policarbonato metallizzato anti-abbagliamento per un migliore comfort visivo.

LED: mantenimento del flusso luminoso al 80%: 80.000h (L80B20).

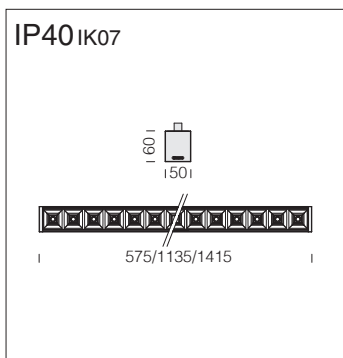
Fattore di potenza: $\geq 0,92$.



Liset 2.0 - a binario - ottiche comfort DARK - UGR<19							
		CLD			LUMEN USCENTI (tq= 25 °C)		
LED	corpo	L (mm)	peso	codice	prezzo €	W tot	K - ølm - CRI - gradi
LED 14 lenti	bianco	575	1,60	22303907-00	313,00	18	4000K - 2578lm - CRI>80 - 65°
	nero			22303937-00			
LED 28 lenti	bianco	1135	3,20	22303908-00	382,00	22	4000K - 3446lm - CRI>80 - 65°
	nero			22303938-00			
LED 35 lenti	bianco	1415	4,00	22303909-00	431,00	30	4000K - 4804lm - CRI>80 - 65°
	nero			22303939-00			

A richiesta: versione 3000K con sottocodice **-39**. **CRI>90** (3000K-4000K)

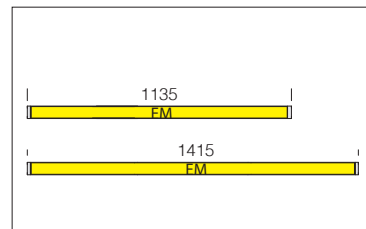
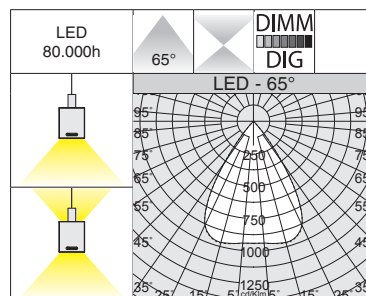
- versione DIMM-DALI con sottocodice **-1241** (4000K) o **-3941** (3000K)
- versione PUSH-DIMM con sottocodice **-1245** (4000K) o **-3945** (3000K)
- versione EM 1h con sottocodice **-09** (4000K) o **-0928** (3000K) e versione EM 3h con sottocodice **-31** (4000K) o **-3957** (3000K); ordinare a parte KIT EM per OMINTRACK PLUS (vedi capitolo *Binari*)



Ottiche comfort DARK: in policarbonato metallizzato anti-abbagliamento per un migliore comfort visivo.

LED: mantenimento del flusso luminoso al 80%: 80.000h (L80B20).

Fattore di potenza: $\geq 0,92$.



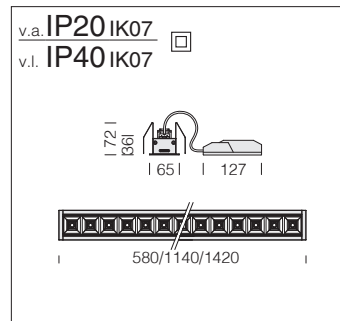
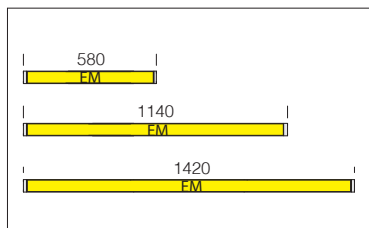
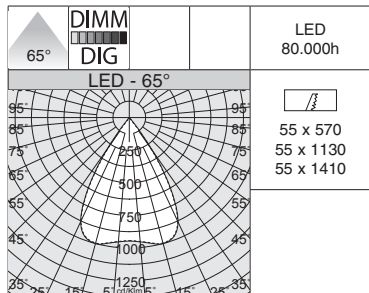
Liset 2.0 - a sospensione - luce diretta - ottiche comfort DARK - UGR<19							
		CLD		CLD D-DIG (DALI)		LUMEN USCENTI (tq= 25 °C)	
LED	corpo	L (mm)	peso	codice	prezzo €	W tot	K - ølm - CRI - gradi
LED 14 lenti	bianco	575	1,60	22303910-00	310,00	18	4000K - 2578lm - CRI>80 - 65°
	nero			22303930-00			
LED 28 lenti	bianco	1135	3,20	22303911-00	378,00	22	4000K - 3446lm - CRI>80 - 65°
	nero			22303931-00			
LED 35 lenti	bianco	1415	4,00	22303912-00	419,00	30	4000K - 4804lm - CRI>80 - 65°
	nero			22303932-00			

Liset 2.0 - a sospensione - luce diretta/indiretta - ottiche comfort DARK - UGR<19							
		CLD		CLD D-DIG (DALI)		LUMEN USCENTI (tq= 25 °C)	
LED	corpo	L (mm)	peso	codice	prezzo €	W tot	K - ølm - CRI
LED 35 lenti	bianco	1415	4,20	22303913-00	578,00	37	4000K - 5420lm - CRI>80 - 65°
	nero			22303933-00			

Completa di dispositivo per regolazione millimetrica; acquistare a parte sospensioni (vedi pag. accessori).

A richiesta: versione 3000K con sottocodice **-39**. **CRI>90** (3000K-4000K)

- versione con cablaggio passante per fila continua con sottocodice **-0072**
- versione PUSH-DIMM con sottocodice **-1245** (4000K) o **-3945** (3000K)
- versione EM 1h con sottocodice **-09** (4000K) o **-0928** (3000K) - versione EM 3h con sottocodice **-31** (4000K) o **-3957** (3000K)
- versione con fascio 76°



v.a. IP20 IK07
v.l. IP40 IK07

Ottiche comfort: in policarbonato bianco anti-abbagliamento per un migliore comfort visivo (a richiesta in colorazione nera).

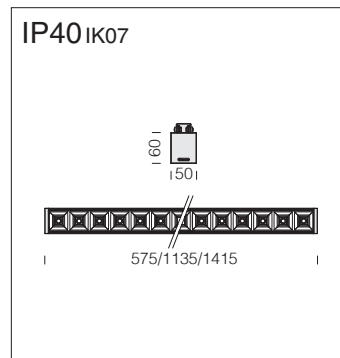
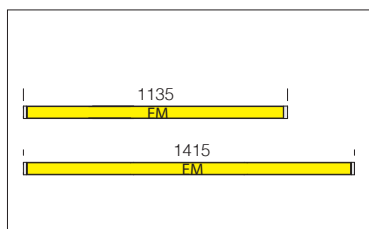
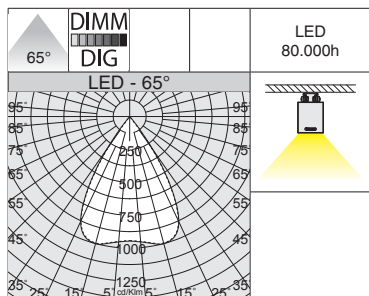
LED: mantenimento del flusso luminoso al 80%: 80.000h (L80B20).
Fattore di potenza: ≥0,92.

Liset 2.0 - incasso - ottiche comfort - UGR<19

LED	corpo	CLD				CLD D-DIG (DALI)			W tot	LUMEN USCENTI (tq= 25 °C) K - ølm - CRI - gradi
		L (mm)	peso	codice	prezzo €	codice	prezzo €			
LED 14 lenti	bianco	580	1,10	22302101-00	241,00	22302101-1241	293,00	18	4000K - 2591lm - CRI>80 - 65°	
LED 28 lenti		1140	2,20	22302102-00	300,00	22302102-1241	352,00	22	4000K - 3463lm - CRI>80 - 65°	
LED 35 lenti		1420	2,80	22302103-00	342,00	22302103-1241	394,00	30	4000K - 4828lm - CRI>80 - 65°	

A richiesta: versione 3000K con sottocodice -39. CRI>90 (3000K-4000K)

- versione con corpo nero
- versione con cablaggio passante per fila continua con sottocodice -0072
- versione PUSH-DIMM con sottocodice -1245 (4000K) o -3945 (3000K)
- versione EM 1h con sottocodice -09 (4000K) o -0928 (3000K) - versione EM 3h con sottocodice -31 (4000K) o -3957 (3000K)
- versione con fascio 76°



IP40 IK07

Ottiche comfort: in policarbonato nero anti-abbagliamento per un migliore comfort visivo (a richiesta in colorazione bianca).

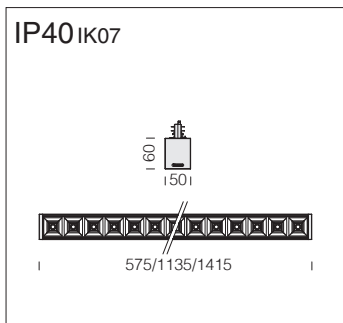
LED: mantenimento del flusso luminoso al 80%: 80.000h (L80B20).
Fattore di potenza: ≥0,92.

Liset 2.0 - plafone - ottiche comfort - UGR<19

LED	corpo	CLD				CLD D-DIG (DALI)			W tot	LUMEN USCENTI (tq= 25 °C) K - ølm - CRI - gradi
		L (mm)	peso	codice	prezzo €	codice	prezzo €			
LED 14 lenti	bianco	575	1,60	22302104-00	378,00	22302104-1241	431,00	18	4000K - 2486lm - CRI>80 - 65°	
	nero			22302134-00		22302134-1241				
LED 14 lenti	bianco	575	1,60	22302104-39	378,00	22302104-3941	431,00	18	3000K - 2405lm - CRI>80 - 65°	
	nero			22302134-39		22302134-3941				
LED 28 lenti	bianco	1135	3,20	22302105-00	384,00	22302105-1241	436,00	22	4000K - 3250lm - CRI>80 - 65°	
	nero			22302135-00		22302135-1241				
LED 28 lenti	bianco	1135	3,20	22302105-39	384,00	22302105-3941	436,00	22	3000K - 3144lm - CRI>80 - 65°	
	nero			22302135-39		22302135-3941				
LED 35 lenti	bianco	1415	4,00	22302106-00	431,00	22302106-1241	483,00	30	4000K - 4561lm - CRI>80 - 65°	
	nero			22302136-00		22302136-1241				
LED 35 lenti	bianco	1415	4,00	22302106-39	431,00	22302106-3941	483,00	30	3000K - 4413lm - CRI>80 - 65°	
	nero			22302136-39		22302136-3941				

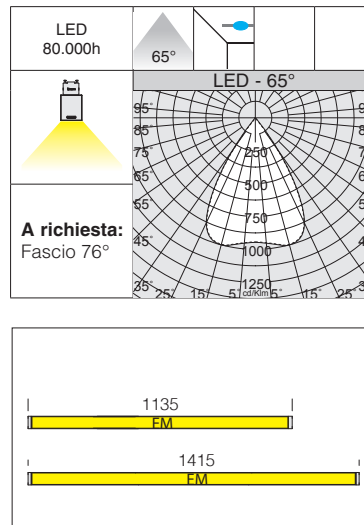
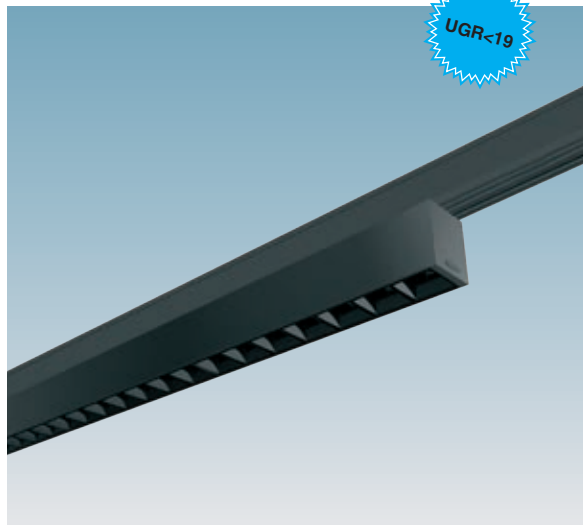
A richiesta: CRI>90 (3000K-4000K)

- versione con cablaggio passante per fila continua con sottocodice -0072
- versione PUSH-DIMM con sottocodice -1245 (4000K) o -3945 (3000K)
- versione EM 1h con sottocodice -09 (4000K) o -0928 (3000K) - versione EM 3h con sottocodice -31 (4000K) o -3957 (3000K)
- versione con fascio 76°



Ottiche comfort: in policarbonato nero anti-abbagliamento per un migliore comfort visivo (a richiesta in colorazione bianca).

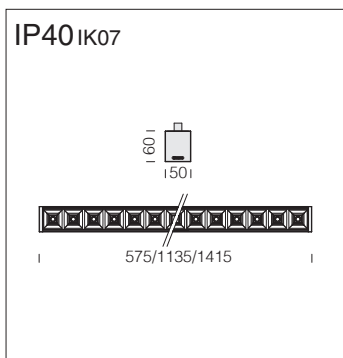
LED: mantenimento del flusso luminoso al 80%: 80.000h (L80B20). Fattore di potenza: $\geq 0,92$.



Liset 2.0 - a binario - ottiche comfort - UGR<19							
		CLD				LUMEN USCENTI (tq= 25 °C)	
LED	corpo	L (mm)	peso	codice	prezzo €	W tot	K - ølm - CRI - gradi
LED 14 lenti	bianco	575	1,60	22302107-00	313,00	18	4000K - 2486lm - CRI>80 - 65°
	nero			22302137-00			
LED 14 lenti	bianco	575	1,60	22302107-39	313,00	18	3000K - 2405lm - CRI>80 - 65°
	nero			22302137-39			
LED 28 lenti	bianco	1135	3,20	22302108-00	382,00	22	4000K - 3250lm - CRI>80 - 65°
	nero			22302138-00			
LED 28 lenti	bianco	1135	3,20	22302108-39	382,00	22	3000K - 3144lm - CRI>80 - 65°
	nero			22302138-39			
LED 35 lenti	bianco	1415	4,00	22302109-00	431,00	30	4000K - 4561lm - CRI>80 - 65°
	nero			22302139-00			
LED 35 lenti	bianco	1415	4,00	22302109-39	431,00	30	3000K - 4413lm - CRI>80 - 65°
	nero			22302139-39			

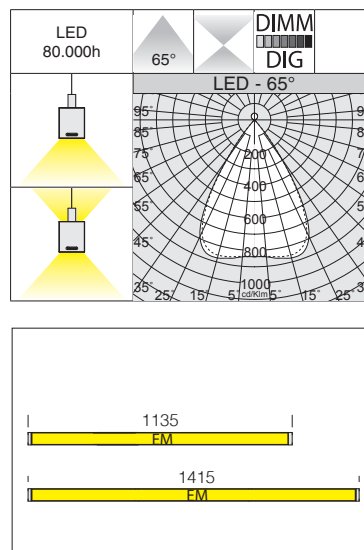
A richiesta: CRI>90 (3000K-4000K)

- versione DIMM-DALI con sottocodice **-1241** (4000K) o **-3941** (3000K); versione PUSH-DIMM con sottocodice **-1245** (4000K) o **-3945** (3000K)
- versione EM 1h con sottocodice **-09** (4000K) o **-0928** (3000K) e versione EM 3h con sottocodice **-31** (4000K) o **-3957** (3000K); ordinare a parte KIT EM per OMINTRACK PLUS (vedi capitolo *Binari*)



Ottiche comfort: in policarbonato nero anti-abbagliamento per un migliore comfort visivo (a richiesta in colorazione bianca).

LED: mantenimento del flusso luminoso al 80%: 80.000h (L80B20). Fattore di potenza: $\geq 0,92$.



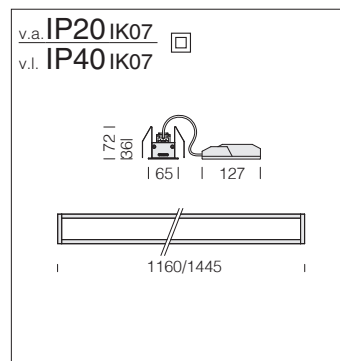
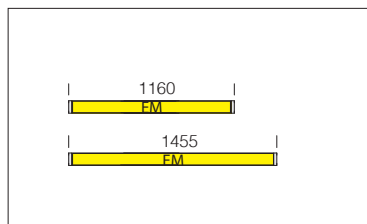
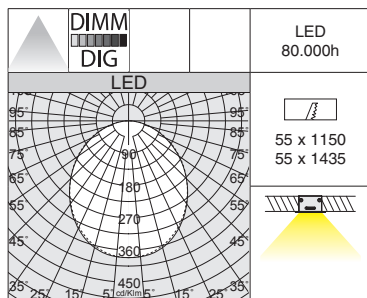
Liset 2.0 - a sospensione - luce diretta - ottiche comfort - UGR<19							
		CLD		CLD D-DIG (DALI)		LUMEN USCENTI (tq= 25 °C)	
LED	corpo	L (mm)	peso	codice	prezzo €	W tot	K - ølm - CRI - gradi
LED 14 lenti	bianco	575	1,60	22302110-00	310,00	18	4000K - 2486lm - CRI>80 - 65°
	nero			22302130-00			
LED 28 lenti	bianco	1135	3,20	22302111-00	378,00	22	4000K - 3250lm - CRI>80 - 65°
	nero			22302131-00			
LED 35 lenti	bianco	1415	4,00	22302112-00	419,00	30	4000K - 4561lm - CRI>80 - 65°
	nero			22302132-00			

Liset 2.0 - a sospensione - luce diretta/indiretta - ottiche comfort - UGR<19							
		CLD		CLD D-DIG (DALI)		LUMEN USCENTI (tq= 25 °C)	
LED	corpo	L (mm)	peso	codice	prezzo €	W tot	K - ølm - CRI
LED 35 lenti	bianco	1415	4,20	22302113-00	578,00	37	4000K - 5177lm - CRI>80
	nero			22302133-00			

Completa di dispositivo per regolazione millimetrica; acquistare a parte sospensioni (vedi pag. accessori).

A richiesta: versione 3000K con sottocodice **-39**. **CRI>90** (3000K-4000K)

- versione con cablaggio passante per fila continua con sottocodice **-0072**
- versione PUSH-DIMM con sottocodice **-1245** (4000K) o **-3945** (3000K)
- versione EM 1h con sottocodice **-09** (4000K) o **-0928** (3000K) - versione EM 3h con sottocodice **-31** (4000K) o **-3957** (3000K)
- versione con fascio 76°

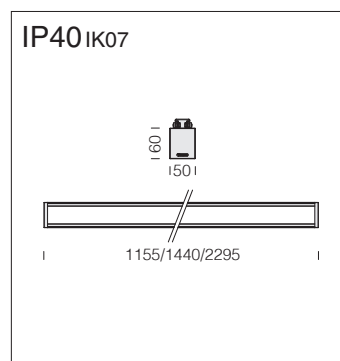
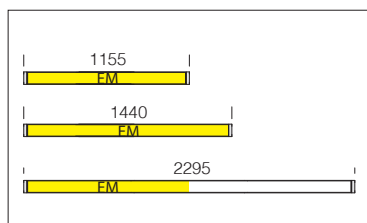
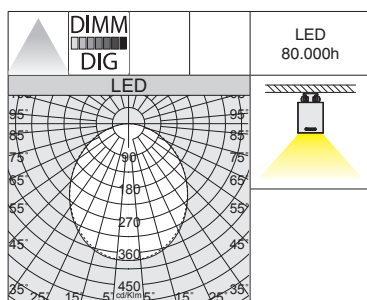


Diffusore: in policarbonato opale.
LED: mantenimento del flusso luminoso al 80%: 80.000h (L80B20).
 Fattore di potenza: $\geq 0,92$.

Liset 2.0 - incasso - diffusore in policarbonato

LED	corpo	L (mm)	peso	CLD		CLD D-DIG (DALI)		W tot	LUMEN USCENTI (tq= 25 °C)	
				codice	prezzo €	codice	prezzo €		K - ϕ lm - CRI	
LED 4 moduli	bianco	1160	1,50	22302201-00	223,00	22302201-1241	248,00	28	4000K - 2783lm - CRI>80	
				22302201-39		3000K - 2588lm - CRI>80				
LED 5 moduli	bianco	1445	1,90	22302202-00	297,00	22302202-1241	322,00	35	4000K - 3479lm - CRI>80	
				22302202-39		3000K - 3236lm - CRI>80				

- A richiesta: CRI>90 (3000K - 4000K)**
- versione con corpo nero
 - versione con cablaggio passante per fila continua con sottocodice **-0072**
 - versione PUSH-DIMM con sottocodice **-1245 (4000K)** o **-3945 (3000K)**
 - versione EM 1h con sottocodice **-09 (4000K)** o **-0928 (3000K)** - versione EM 3h con sottocodice **-31 (4000K)** o **-3957 (3000K)**

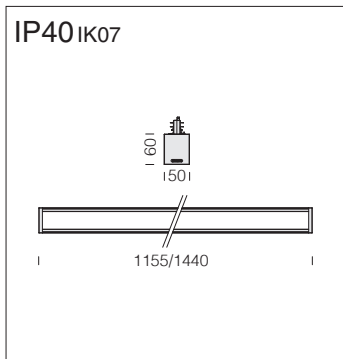


Diffusore: in policarbonato opale.
LED: mantenimento del flusso luminoso al 80%: 80.000h (L80B20).
 Fattore di potenza: $\geq 0,92$.

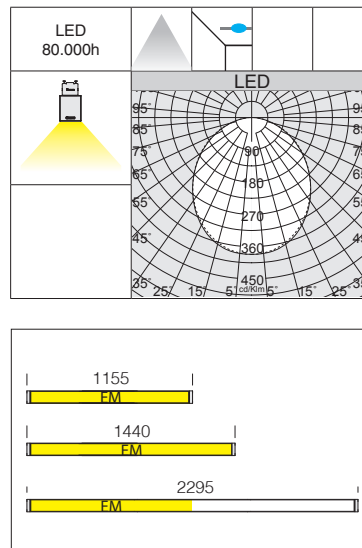
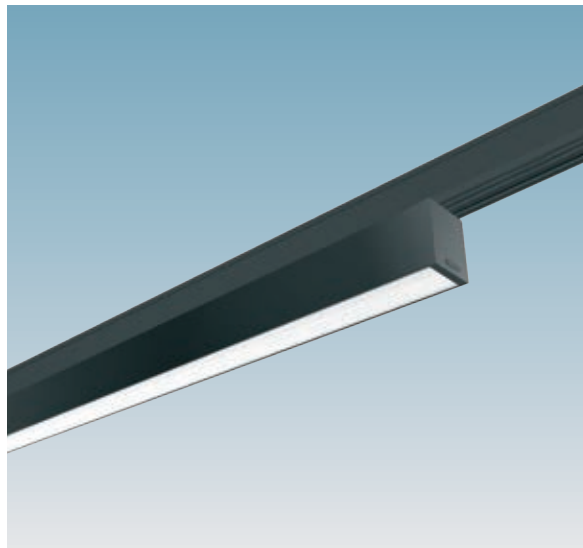
Liset 2.0 - plafone - diffusore in policarbonato

LED	corpo	L (mm)	peso	CLD		CLD D-DIG (DALI)		W tot	LUMEN USCENTI (tq= 25 °C)	
				codice	prezzo €	codice	prezzo €		K - ϕ lm - CRI	
LED 4 moduli	bianco nero	1155	2,30	22302203-00	335,00	22302203-1241	378,00	28	4000K - 2783lm - CRI>80	
				22302233-00		3000K - 2588lm - CRI>80				
LED 4 moduli	bianco nero	1155	2,30	22302203-39	335,00	22302203-3941	378,00	28	4000K - 2783lm - CRI>80	
				22302233-39		3000K - 2588lm - CRI>80				
LED 5 moduli	bianco nero	1440	2,90	22302204-00	389,00	22302204-1241	432,00	35	4000K - 3479lm - CRI>80	
				22302234-00		3000K - 3236lm - CRI>80				
LED 5 moduli	bianco nero	1440	2,90	22302204-39	389,00	22302204-3941	432,00	35	4000K - 3479lm - CRI>80	
				22302234-39		3000K - 3236lm - CRI>80				
LED 8 moduli	bianco nero	2295	4,50	22302205-00	551,00	22302205-1241	594,00	55	4000K - 5566lm - CRI>80	
				22302235-00		3000K - 5177lm - CRI>80				
LED 8 moduli	bianco nero	2295	4,50	22302205-39	551,00	22302205-3941	594,00	55	4000K - 5566lm - CRI>80	
				22302235-39		3000K - 5177lm - CRI>80				

- A richiesta: CRI>90 (3000K - 4000K)**
- versione con cablaggio passante per fila continua con sottocodice **-0072**
 - versione PUSH-DIMM con sottocodice **-1245 (4000K)** o **-3945 (3000K)**
 - versione EM 1h con sottocodice **-09 (4000K)** o **-0928 (3000K)** - versione EM 3h con sottocodice **-31 (4000K)** o **-3957 (3000K)**



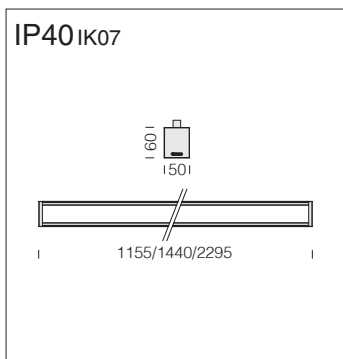
Diffusore: in policarbonato opale.
LED: mantenimento del flusso luminoso al 80%: 80.000h (L80B20).
 Fattore di potenza: $\geq 0,92$.



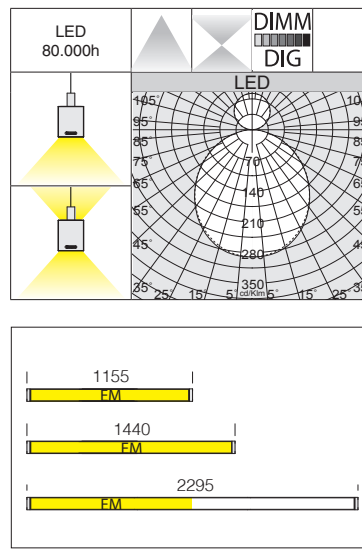
Liset 2.0 - a binario - diffusore in policarbonato							
		CLD			LUMEN USCENTI (tq= 25 °C)		
LED	corpo	L (mm)	peso	codice	prezzo €	W tot	K - ølm - CRI
LED 4 moduli	bianco	1155	2,30	22302206-00	330,00	28	4000K - 2783lm - CRI>80
	nero			22302236-00			
LED 4 moduli	bianco	1155	2,30	22302206-39	330,00	28	3000K - 2588lm - CRI>80
	nero			22302236-39			
LED 5 moduli	bianco	1440	2,90	22302207-00	411,00	35	4000K - 3479lm - CRI>80
	nero			22302237-00			
LED 5 moduli	bianco	1440	2,90	22302207-39	411,00	35	3000K - 3236lm - CRI>80
	nero			22302237-39			

A richiesta: CRI>90 (3000K - 4000K)

- versione DIMM-DALI con sottocodice **-1241** (4000K) o **-3941** (3000K)
- versione PUSH-DIMM con sottocodice **-1245** (4000K) o **-3945** (3000K)
- versione EM 1h con sottocodice **-09** (4000K) o **-0928** (3000K) e versione EM 3h con sottocodice **-31** (4000K) o **-3957** (3000K); ordinare a parte KIT EM per OMINTRACK PLUS (vedi capitolo Binari)



Diffusore: in policarbonato opale.
LED: mantenimento del flusso luminoso al 80%: 80.000h (L80B20).
 Fattore di potenza: $\geq 0,92$.



Liset 2.0 - a sospensione - luce diretta - diffusore in policarbonato								
		CLD			CLD D-DIG (DALI)		LUMEN USCENTI (tq= 25 °C)	
LED	corpo	L (mm)	peso	codice	prezzo €	prezzo €	W tot	K - ølm - CRI
LED 4 moduli	bianco	1155	2,30	22302208-00	303,00	22302208-1241	28	4000K - 2783lm - CRI>80
	nero			22302238-00		22302238-1241		
LED 5 moduli	bianco	1440	2,90	22302209-00	346,00	22302209-1241	35	4000K - 3479lm - CRI>80
	nero			22302239-00		22302239-1241		
LED 8 moduli	bianco	2295	4,50	22302210-00	486,00	22302210-1241	55	4000K - 5566lm - CRI>80
	nero			22302230-00		22302230-1241		

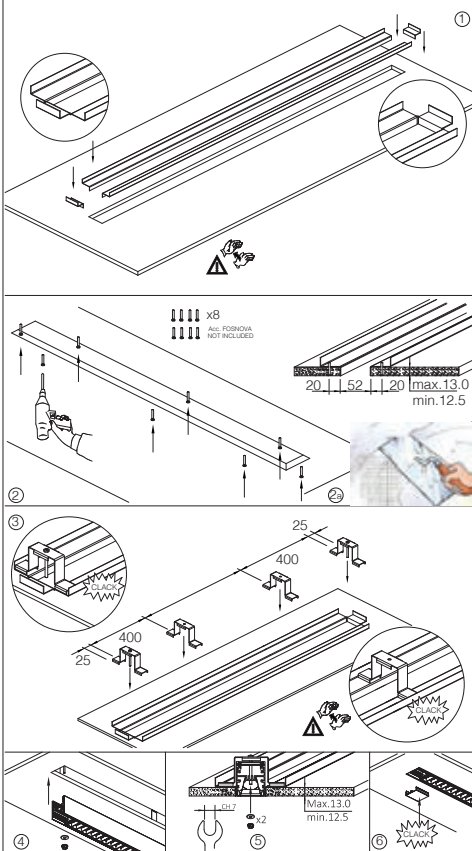
Liset 2.0 - a sospensione - luce diretta/indiretta - diffusore in policarbonato								
		CLD			CLD D-DIG (DALI)		LUMEN USCENTI (tq= 25 °C)	
LED	corpo	L (mm)	peso	codice	prezzo €	prezzo €	W tot	K - ølm - CRI
LED 5 moduli	bianco	1440	3,10	22302211-00	465,00	22302211-1241	42	4000K - 4175lm - CRI>80
	nero			22302231-00		22302231-1241		
LED 8 moduli	bianco	2295	4,70	22302212-00	648,00	22302212-1241	72	4000K - 7328lm - CRI>80
	nero			22302232-00		22302232-1241		

Completa di dispositivo per regolazione millimetrica; acquistare a parte sospensioni (vedi pag. accessori).

A richiesta: versione 3000K con sottocodice **-39**. **CRI>90 (3000K-4000K)**

- versione con cablaggio passante per fila continua con sottocodice **-0072**
- versione PUSH-DIMM con sottocodice **-1245** (4000K) o **-3945** (3000K)
- versione EM 1h con sottocodice **-09** (4000K) o **-0928** (3000K) - versione EM 3h con sottocodice **-31** (4000K) o **-3957** (3000K)

Equipaggiamento di serie: completi di staffe di sostegno in acciaio zincato che assicurano una perfetta aderenza al controsoffitto di spessore da 12,5 mm a 13 mm.



LED
80.000h

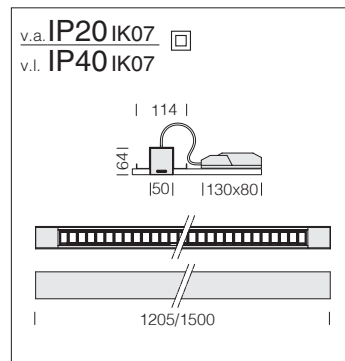
LED
54 x 1209
54 x 1504

RG0

LOW
FLICKER

CASAMB

new



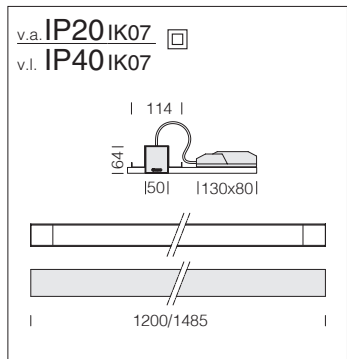
Ottica dark light: ad alveoli a doppia parabolicità (antiriflesso ed antiridescente) in alluminio speculare 99,99 a bassissima luminanza con trattamento di PVD (che permette di ottimizzare l'efficienza luminosa).

LED: mantenimento del flusso luminoso al 80%: 80.000h (L80B20).
Fattore di potenza: ≥0,92.

Liset 2.0 Trimless - ottica Dark - UGR<19							
LED	corpo	L (mm)	peso	CLD		LUMEN USCENTI (tq= 25 °C)	
				codice	prezzo €	W tot	K - ølm - CRI
LED 4 moduli	bianco	1205	2.60	22308015-00	a richiesta	25	4000K - 2700lm - CRI>80
	nero			22308035-00			
LED 5 moduli	bianco	1500	3.00	22308016-00	a richiesta	30	4000K - 3240lm - CRI>80
	nero			22308036-00			

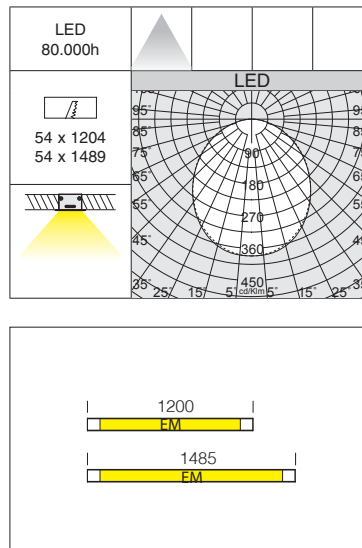
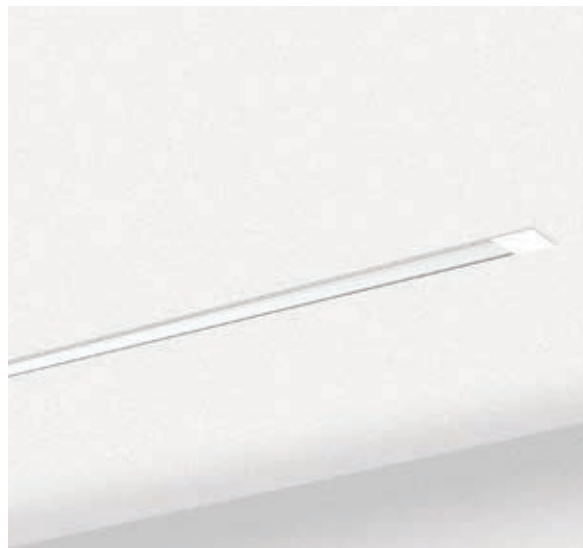
A richiesta: versione 3000K con sottocodice **-39**. **CRI>90** (3000K-4000K)

- versione PUSH-DIMM con sottocodice **-1245** (4000K) o **-3945** (3000K)
- versione EM 1h con sottocodice **-09** (4000K) o **-0928** (3000K) - versione EM 3h con sottocodice **-31** (4000K) o **-3957** (3000K)



Diffusore: in policarbonato opale.

LED: mantenimento del flusso luminoso al 80%: 80.000h (L80B20).
Fattore di potenza: $\geq 0,92$.

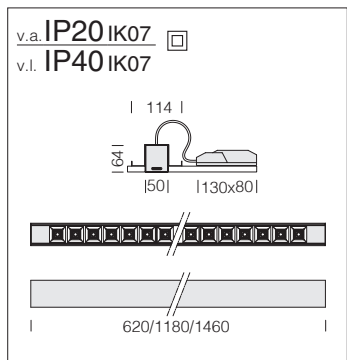


Liset 2.0 Trimless - diffusore in policarbonato

		CLD				LUMEN USCENTI (tq= 25 °C)	
LED	corpo	L (mm)	peso	codice	prezzo €	W tot	K - ølm - CRI
LED 4 moduli	bianco	1200	2.50	22308010-00	a richiesta	28	4000K - 2783lm - CRI>80
	nero			22308030-00			
LED 4 moduli	bianco	1200	2.50	22308010-39	a richiesta	28	3000K - 2588lm - CRI>80
	nero			22308030-39			
LED 5 moduli	bianco	1485	2.90	22308011-00	a richiesta	35	4000K - 3479lm - CRI>80
	nero			22308031-00			
LED 5 moduli	bianco	1485	2.90	22308011-39	a richiesta	35	3000K - 3236lm - CRI>80
	nero			22308031-39			

A richiesta: CRI>90 (3000K-4000K)

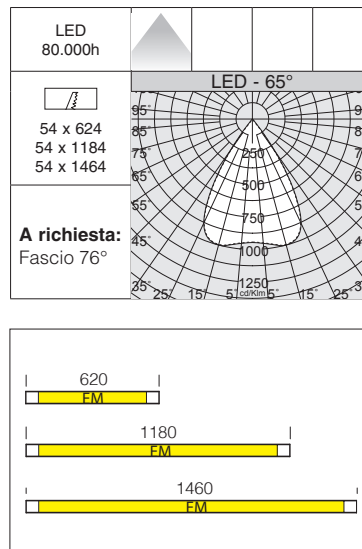
- versione PUSH-DIMM con sottocodice **-1245** (4000K) o **-3945** (3000K)
- versione EM 1h con sottocodice **-09** (4000K) o **-0928** (3000K) - versione EM 3h con sottocodice **-31** (4000K) o **-3957** (3000K)



Ottiche comfort: in policarbonato bianco anti-abbagliamento per un migliore comfort visivo (a richiesta in colorazione nera).

Ottiche comfort DARK: in policarbonato metallizzato anti-abbagliamento per un migliore comfort visivo.

LED: mantenimento del flusso luminoso al 80%: 80.000h (L80B20).
Fattore di potenza: $\geq 0,92$.



Liset 2.0 Trimless - ottiche comfort - UGR<19 - (1)

		CLD				LUMEN USCENTI (tq= 25 °C)	
LED	corpo	L (mm)	peso	codice	prezzo €	W tot	K - ølm - CRI - gradi
LED 14 lenti	bianco	620	2.10	22308012-00	a richiesta	18	4000K - 2591lm - CRI>80 - 65°
LED 28 lenti	bianco	1180	3.20	22308013-00			
LED 35 lenti	bianco	1460	3.80	22308014-00			

Liset 2.0 Trimless - ottiche comfort DARK - UGR<19 - (2)

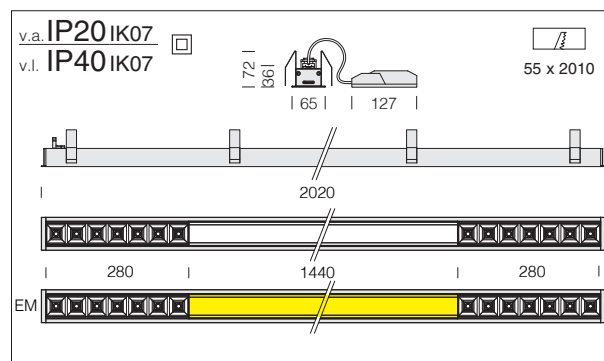
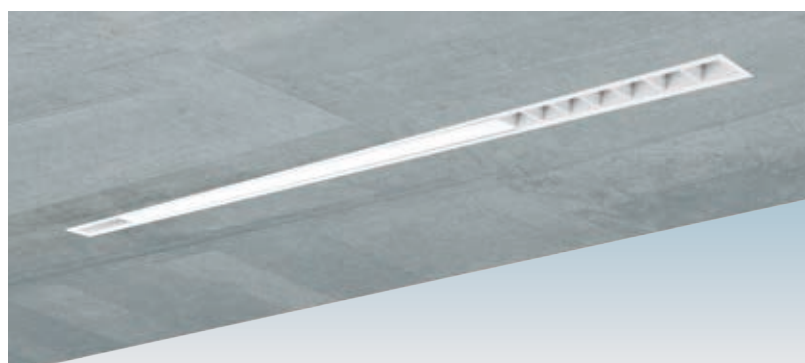
		CLD				LUMEN USCENTI (tq= 25 °C)	
LED	corpo	L (mm)	peso	codice	prezzo €	W tot	K - ølm - CRI - gradi
LED 14 lenti	bianco	620	2.10	22308017-00	a richiesta	18	4000K - 2578lm - CRI>80 - 65°
LED 28 lenti	bianco	1180	3.20	22308018-00			
LED 35 lenti	bianco	1460	3.80	22308019-00			

A richiesta: versione 3000K con sottocodice **-39. CRI>90 (3000K-4000K)**

- versione con corpo nero
- versione PUSH-DIMM con sottocodice **-1245** (4000K) o **-3945** (3000K)
- versione EM 1h con sottocodice **-09** (4000K) o **-0928** (3000K) - versione EM 3h con sottocodice **-31** (4000K) o **-3957** (3000K)
- versione con fascio 76°



A richiesta: versioni speciali con altri spot della serie Matrix Q
CRI>90 - 3000K o 4000K



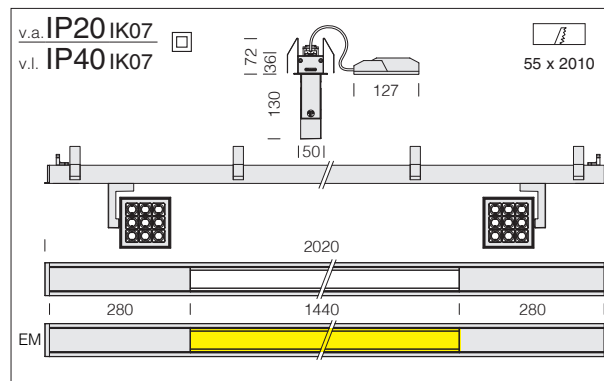
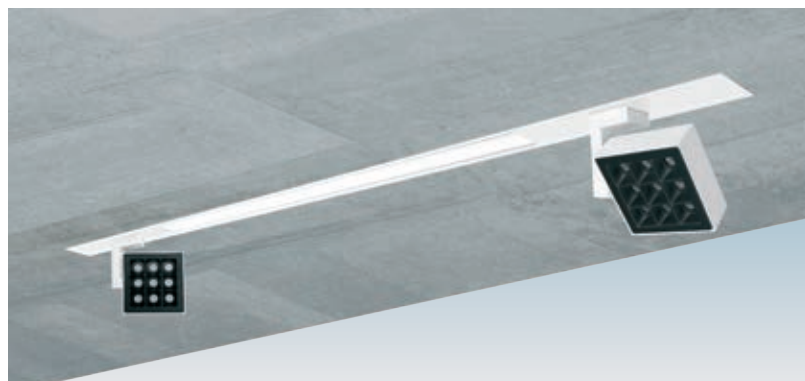
Liset 2.0 - A+2M - incasso

		CLD				CLD D-DIG (DALI)			LUMEN USCENTI (tq= 25 °C)	
LED	corpo	L (mm)	peso	codice	prezzo €	codice	prezzo €	W tot	K - ølm - CRI - gradi	
LED	bianco	2020	3,00	22302301-00	472,00	22302301-1241	535,00	53	4000K - 3479lm - CRI>80 4000K - 2x1295lm - CRI>80 - 65°	

Composizione di serie: Liset 2.0 con diffusore centrale + 2 moduli con ottica comfort bianca da 65° (a richiesta con fascio 76°). **Di serie:** doppia accensione.

A richiesta: versione 3000K con sottocodice **-39**. **CRI>90** (3000K-4000K)

- versione con cablaggio passante per fila continua con sottocodice **-0072**
- versione PUSH-DIMM con sottocodice **-1245** (4000K) o **-3945** (3000K)
- versione EM 1h con sottocodice **-09** (4000K) o **-0928** (3000K) - versione EM 3h con sottocodice **-31** (4000K) o **-3957** (3000K)



101

Liset 2.0 - A+2S - incasso

		CLD				CLD D-DIG (DALI)			LUMEN USCENTI (tq= 25 °C)	
LED	corpo	L (mm)	peso	codice	prezzo €	codice	prezzo €	W tot	K - ølm - CRI - gradi	
LED	bianco	2020	3,80	22302302-00	840,00	22302302-1241	924,00	101	4000K - 3479lm - CRI>80 4000K - 2x2220lm - CRI>80 - 32°	

Composizione di serie: Liset 2.0 con diffusore centrale + 2 moduli con spot da 32° (a richiesta spot con fascio 50°). **Di serie:** doppia accensione.

A richiesta: versione 3000K con sottocodice **-39**. **CRI>90** (3000K-4000K)

- versione con cablaggio passante per fila continua con sottocodice **-0072**
- versione PUSH-DIMM con sottocodice **-1245** (4000K) o **-3945** (3000K)
- versione EM 1h con sottocodice **-09** (4000K) o **-0928** (3000K) - versione EM 3h con sottocodice **-31** (4000K) o **-3957** (3000K)



18°



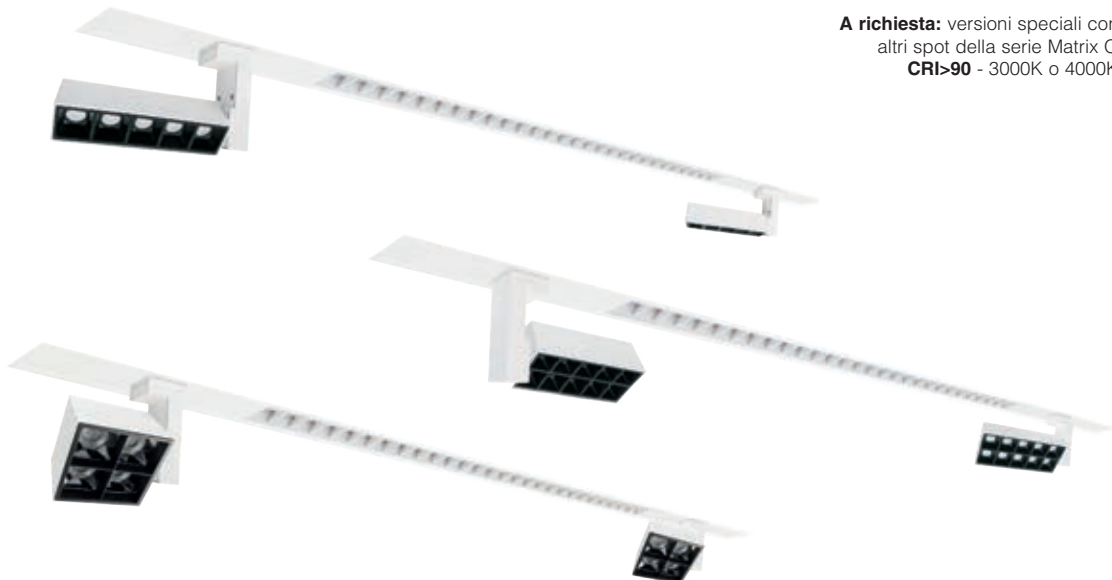
22°



16°



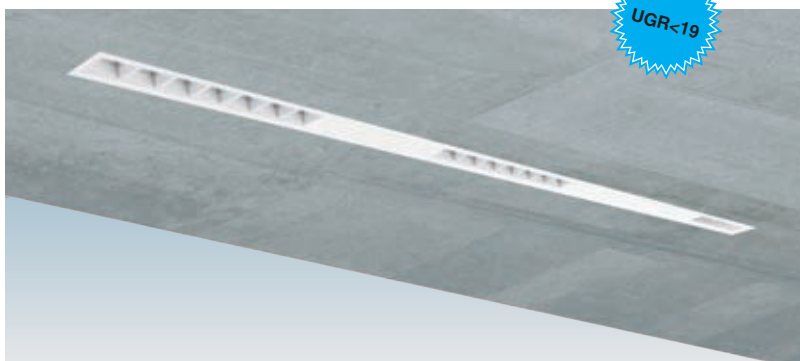
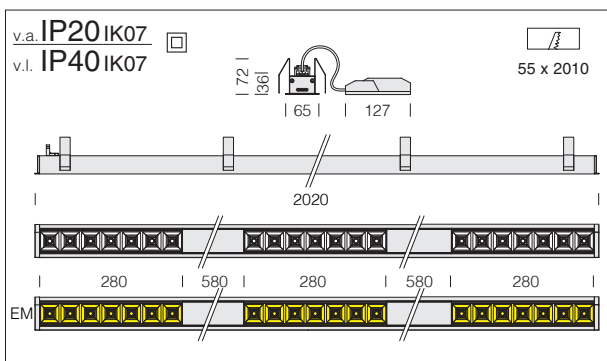
24°-32°



A richiesta: versioni speciali con altri spot della serie Matrix Q
CRI>90 - 3000K o 4000K



SISTEMI



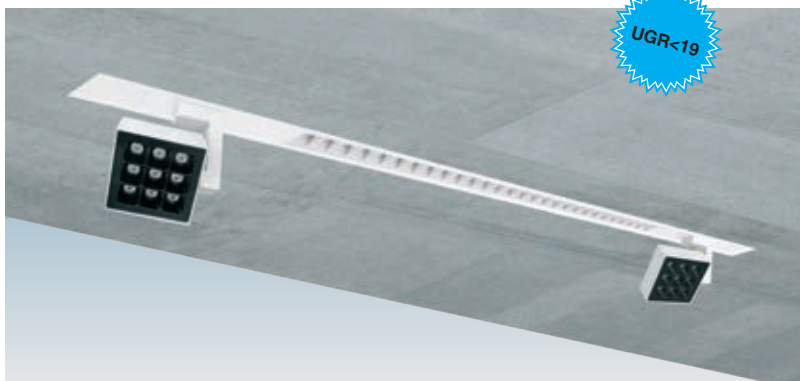
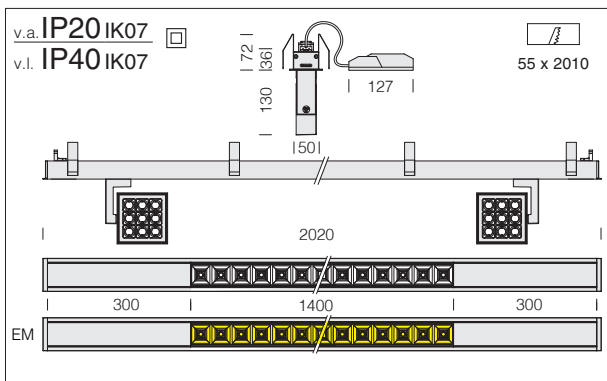
Liset 2.0 - A+H+3M - incasso - UGR<19

		CLD				CLD D-DIG (DALI)			LUMEN USCENTI (tq= 25 °C)	
LED	corpo	L (mm)	peso	codice	prezzo €	codice	prezzo €	W tot	K - ølm - CRI - gradi	
LED	bianco	2020	3,00	22302303-00	398,00	22302303-1241	461,00	27	4000K - 3x1295lm - CRI>80 - 65°	

Composizione di serie: 3 moduli con ottica comfort bianca da 65° (a richiesta con fascio 76°).

A richiesta: versione 3000K con sottocodice **-39**. **CRI>90** (3000K-4000K)

- versione con cablaggio passante per fila continua con sottocodice **-0072**
- versione PUSH-DIMM con sottocodice **-1245** (4000K) o **-3945** (3000K)
- versione EM 1h con sottocodice **-09** (4000K) o **-0928** (3000K) - versione EM 3h con sottocodice **-31** (4000K) o **-3957** (3000K)
- Radar sensor: con sottocodice **-19**



Liset 2.0 - A+M+2S - incasso - UGR<19

		CLD				CLD D-DIG (DALI)			LUMEN USCENTI (tq= 25 °C)	
LED	corpo	L (mm)	peso	codice	prezzo €	codice	prezzo €	W tot	K - ølm - CRI - gradi	
LED	bianco	2020	4,80	22302304-00	928,00	22302304-1241	1.014,00	96	4000K - 4828lm - CRI>80 - 65° 4000K - 2x2220lm - CRI>80 - 32°	

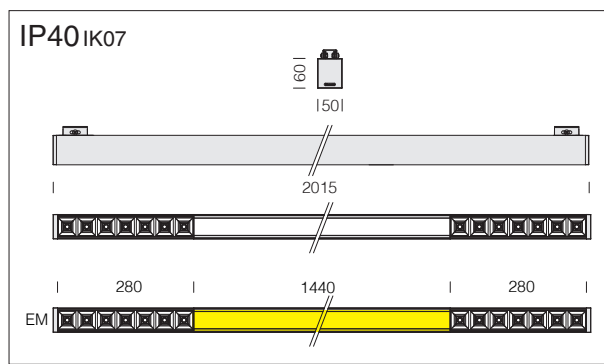
Composizione di serie: Liset 2.0 con ottica comfort bianca da 65° + 2 moduli con spot da 32° (a richiesta con ottica comfort da 76° + spot con apertura fascio da 50°).

Di serie: doppia accensione.

A richiesta: versione 3000K con sottocodice **-39**. **CRI>90** (3000K-4000K)

- versione con cablaggio passante per fila continua con sottocodice **-0072**
- versione PUSH-DIMM con sottocodice **-1245** (4000K) o **-3945** (3000K)
- versione EM 1h con sottocodice **-09** (4000K) o **-0928** (3000K) - versione EM 3h con sottocodice **-31** (4000K) o **-3957** (3000K)

DIMM
DIG **A richiesta:** versioni speciali con altri spot della serie Matrix Q **CRI>90** - 3000K o 4000K



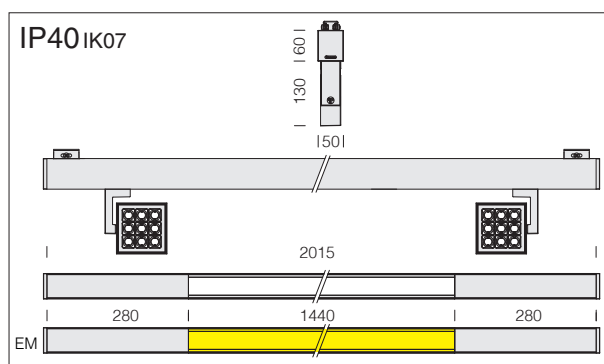
Liset 2.0 - B+2M - plafone

		CLD				CLD D-DIG (DALI)			LUMEN USCENTI (tq= 25 °C)	
LED	corpo	L (mm)	peso	codice	prezzo €	codice	prezzo €	W tot	K - ølm - CRI - gradi	
LED	bianco	2015	4,50	22302410-00	620,00	22302410-1241	683,00	53	4000K - 3479lm - CRI>80 4000K - 2x1243lm - CRI>80 - 65°	
LED	nero	2015	4,50	22302430-00	620,00	22302430-1241	683,00	53	4000K - 3479lm - CRI>80 4000K - 2x1243lm - CRI>80 - 65°	

Composizione di serie: Liset 2.0 con diffusore centrale + 2 moduli con ottica comfort nera da 65° (a richiesta con fascio 76°). **Di serie:** doppia accensione.

A richiesta: versione 3000K con sottocodice **-39**. **CRI>90** (3000K-4000K)

- versione PUSH-DIMM con sottocodice **-1245** (4000K) o **-3945** (3000K)
- versione EM 1h con sottocodice **-09** (4000K) o **-0928** (3000K) - versione EM 3h con sottocodice **-31** (4000K) o **-3957** (3000K)



Liset 2.0 - B+2S - plafone

		CLD				CLD D-DIG (DALI)			LUMEN USCENTI (tq= 25 °C)	
LED	corpo	L (mm)	peso	codice	prezzo €	codice	prezzo €	W tot	K - ølm - CRI - gradi	
LED	bianco	2015	5,50	22302411-00	951,00	22302411-1241	1.035,00	101	4000K - 3479lm - CRI>80 4000K - 2x2220lm - CRI>80 - 32°	
LED	nero	2015	5,50	22302431-00	951,00	22302431-1241	1.035,00	101	4000K - 3479lm - CRI>80 4000K - 2x2220lm - CRI>80 - 32°	

Composizione di serie: Liset 2.0 con diffusore centrale + 2 moduli con spot da 32° (a richiesta spot con fascio 50°). **Di serie:** doppia accensione.

A richiesta: versione 3000K con sottocodice **-39**. **CRI>90** (3000K-4000K)

- versione PUSH-DIMM con sottocodice **-1245** (4000K) o **-3945** (3000K)
- versione EM 1h con sottocodice **-09** (4000K) o **-0928** (3000K) - versione EM 3h con sottocodice **-31** (4000K) o **-3957** (3000K)



18°



22°



16°



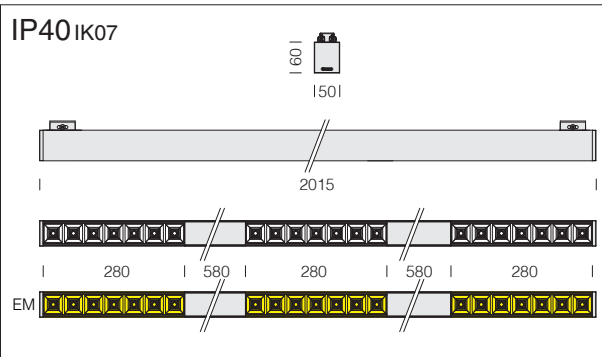
24°-32°



A richiesta: versioni speciali con altri spot della serie Matrix Q
CRI>90 - 3000K o 4000K

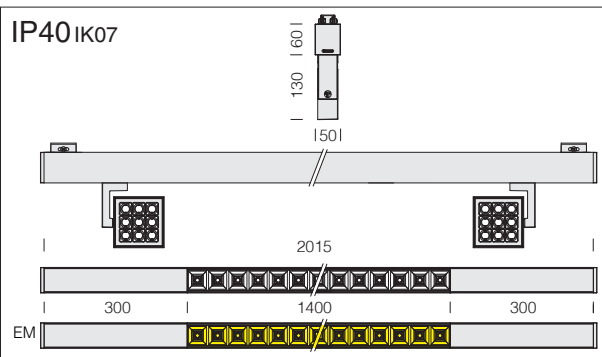


SISTEMI



Liset 2.0 - B+H+3M - plafone - UGR<19										
		CLD				CLD D-DIG (DALI)			LUMEN USCENTI (tq= 25 °C)	
LED	corpo	L (mm)	peso	codice	prezzo €	codice	prezzo €	W tot	K - ølm - CRI - gradi	
LED	bianco	2015	4,60	22302412-00	515,00	22302412-1241	578,00	27	4000K - 3x1243lm - CRI>80 - 65°	
	nero			22302432-00		22302432-1241				

Composizione di serie: 3 moduli con ottica comfort nera da 65° (a richiesta con fascio 76°).
A richiesta: versione 3000K con sottocodice **-39**. CRI>90 (3000K-4000K)
 • versione PUSH-DIMM con sottocodice **-1245** (4000K) o **-3945** (3000K)
 • versione EM 1h con sottocodice **-09** (4000K) o **-0928** (3000K) - versione EM 3h con sottocodice **-31** (4000K) o **-3957** (3000K)
 • Radar sensor: con sottocodice **-19**

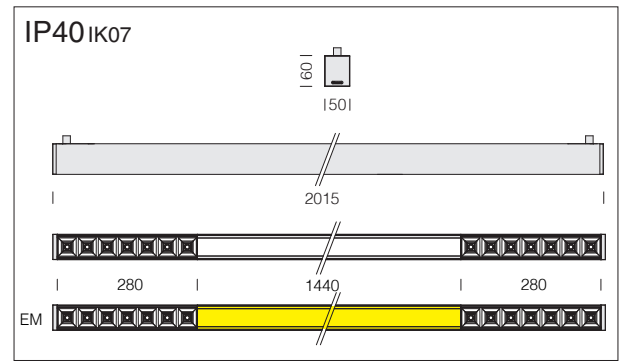
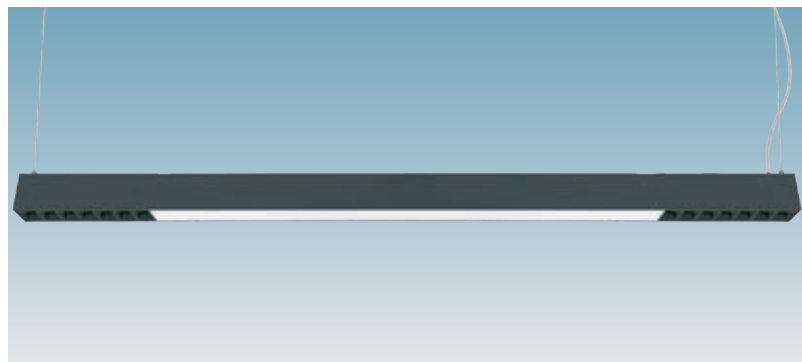
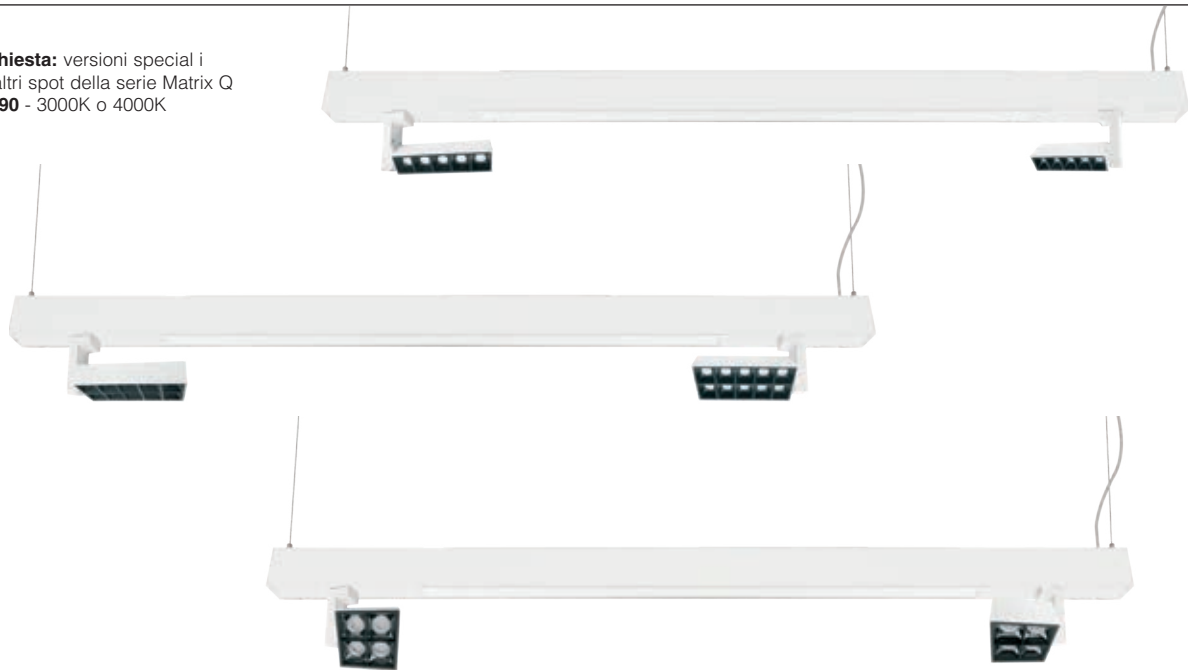


Liset 2.0 - B+M+2S - plafone - UGR<19										
		CLD				CLD D-DIG (DALI)			LUMEN USCENTI (tq= 25 °C)	
LED	corpo	L (mm)	peso	codice	prezzo €	codice	prezzo €	W tot	K - ølm - CRI - gradi	
LED	bianco	2015	6,50	22302413-00	977,00	22302413-1241	1.061,00	96	4000K - 4561lm - CRI>80 - 65° 4000K - 2x2220lm - CRI>80 - 32°	
	nero			22302433-00		22302433-1241				

Composizione di serie: Liset 2.0 con ottica comfort nera da 65° + 2 moduli con spot da 32° (a richiesta con ottica comfort da 76° + spot con apertura fascio da 50°).
Di serie: doppia accensione.
A richiesta: versione 3000K con sottocodice **-39**. CRI>90 (3000K-4000K)
 • versione PUSH-DIMM con sottocodice **-1245** (4000K) o **-3945** (3000K)
 • versione EM 1h con sottocodice **-09** (4000K) o **-0928** (3000K) - versione EM 3h con sottocodice **-31** (4000K) o **-3957** (3000K)



A richiesta: versioni special i con altri spot della serie Matrix Q
CRI>90 - 3000K o 4000K



Liset 2.0 - C+2M - sospensione

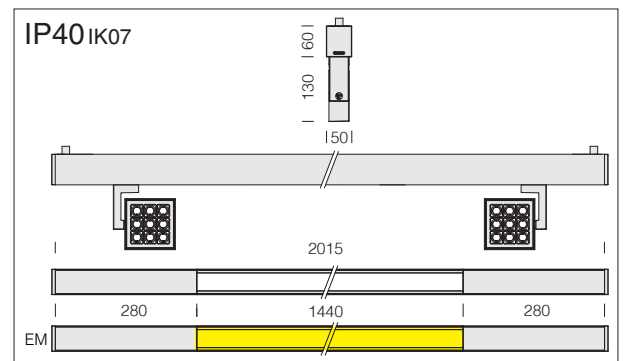
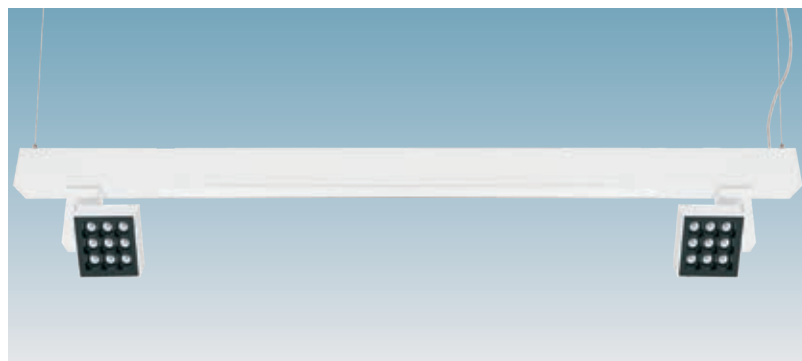
		CLD		CLD D-DIG (DALI)				LUMEN USCENTI (tq= 25 °C)	
LED	corpo	L (mm)	peso	codice	prezzo €	codice	prezzo €	W tot	K - ølm - CRI - gradi
LED	bianco	2015	4,50	22302510-00	583,00	22302510-1241	646,00	53	4000K - 3479lm - CRI>80 4000K - 2x1243lm - CRI>80 - 65°
LED	nero	2015	4,50	22302530-00	583,00	22302530-1241	646,00	53	4000K - 3479lm - CRI>80 4000K - 2x1243lm - CRI>80 - 65°

Completa di dispositivo per regolazione millimetrica; acquistare a parte sospensioni (vedi pag. accessori).

Composizione di serie: Liset 2.0 con diffusore centrale + 2 moduli con ottica comfort nera da 65° (a richiesta con fascio 76°). **Di serie:** doppia accensione.

A richiesta: versione 3000K con sottocodice **-39**. **CRI>90** (3000K-4000K)

- versione PUSH-DIMM con sottocodice **-1245** (4000K) o **-3945** (3000K)
- versione EM 1h con sottocodice **-09** (4000K) o **-0928** (3000K) - versione EM 3h con sottocodice **-31** (4000K) o **-3957** (3000K)



Liset 2.0 - C+2S - sospensione

		CLD		CLD D-DIG (DALI)				LUMEN USCENTI (tq= 25 °C)	
LED	corpo	L (mm)	peso	codice	prezzo €	codice	prezzo €	W tot	K - ølm - CRI - gradi
LED	bianco	2015	5,50	22302511-00	919,00	22302511-1241	961,00	101	4000K - 3479lm - CRI>80 4000K - 2x2220lm - CRI>80 - 32°
LED	nero	2015	5,50	22302531-00	919,00	22302531-1241	961,00	101	4000K - 3479lm - CRI>80 4000K - 2x2220lm - CRI>80 - 32°

Completa di dispositivo per regolazione millimetrica; acquistare a parte sospensioni (vedi pag. accessori).

Composizione di serie: Liset 2.0 con diffusore centrale + 2 moduli con spot da 32° (a richiesta spot con fascio 50°). **Di serie:** doppia accensione.

A richiesta: CRI>90

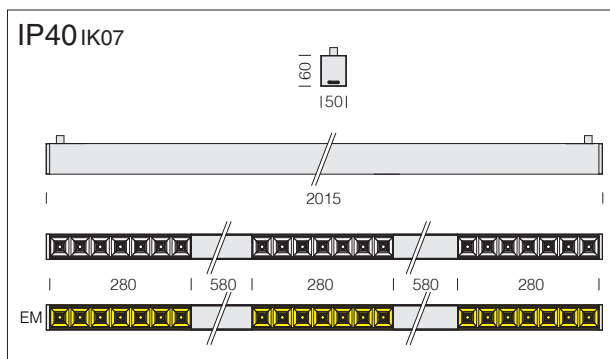
- versione 3000K con sottocodice **-39**
- versione PUSH-DIMM con sottocodice **-1245**
- versione EM 1h con sottocodice **-09** e EM 3h con sottocodice **-31**



Attacco a sospensione per binario

nero	22091432-00	€ 60,00
bianco	22091412-00	

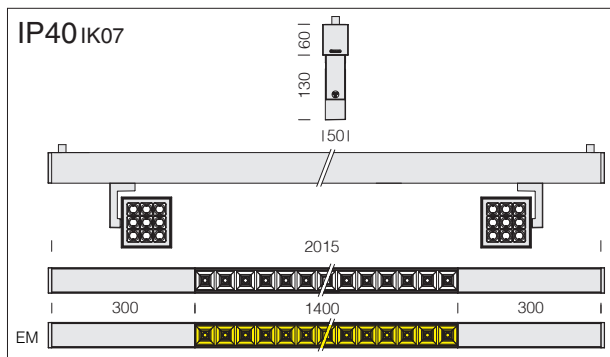
Completo di cavetto in acciaio, due adattatori meccanici, adattatore elettrico con cavo di alimentazione.



Liset 2.0 - C+H+3M - sospensione - UGR<19

LED		CLD				CLD D-DIG (DALI)		W tot	LUMEN USCENTI (tq= 25 °C)	
corpo	L (mm)	peso	codice		prezzo €	codice	prezzo €		K - ølm - CRI - gradi	
LED	bianco	2015	4,60	22302512-00	515,00	22302512-1241	578,00	27	4000K - 3x1243lm - CRI>80 - 65°	
	nero			22302532-00		22302532-1241				

Completa di dispositivo per regolazione millimetrica; acquistare a parte sospensioni (vedi pag. accessori).
Composizione di serie: 3 moduli con ottica comfort nera da 65° (a richiesta con fascio 76°).
A richiesta: versione 3000K con sottocodice **-39, CRI>90** (3000K-4000K)
 • versione PUSH-DIMM con sottocodice **-1245** (4000K) o **-3945** (3000K)
 • versione EM 1h con sottocodice **-09** (4000K) o **-0928** (3000K) - versione EM 3h con sottocodice **-31** (4000K) o **-3957** (3000K)
 • Radar sensor: con sottocodice **-19**.



Liset 2.0 - C+M+2S - sospensione - UGR<19

LED		CLD				CLD D-DIG (DALI)		W tot	LUMEN USCENTI (tq= 25 °C)	
corpo	L (mm)	peso	codice		prezzo €	codice	prezzo €		K - ølm - CRI - gradi	
LED	bianco	2015	6,50	22302513-00	1.000,00	22302513-1241	1.082,00	96	4000K - 4561lm - CRI>80 - 65° 4000K - 2x2220lm - CRI>80 - 32°	
	nero			22302533-00		22302533-1241				

Completa di dispositivo per regolazione millimetrica; acquistare a parte sospensioni (vedi pag. accessori).
Composizione di serie: Liset 2.0 con ottica comfort nera da 65° + 2 moduli con spot da 32° (a richiesta con ottica comfort da 76° + spot con apertura fascio da 50°).
Di serie: doppia accensione.
A richiesta: versione 3000K con sottocodice **-39, CRI>90** (3000K-4000K)
 • versione PUSH-DIMM con sottocodice **-1245** (4000K) o **-3945** (3000K)
 • versione EM 1h con sottocodice **-09** (4000K) o **-0928** (3000K) - versione EM 3h con sottocodice **-31** (4000K) o **-3957** (3000K)



Corpo: in alluminio estruso.

Diffusore roll: in policarbonato opale (acquistare a parte).

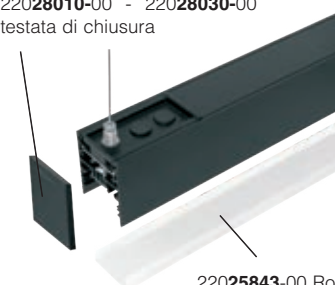
Verniciatura: a polvere con vernice a base di resina poliesteri, e stabilizzata ai raggi UV.

Equipaggiamento: di serie completa di 2 regolazioni millimetriche per installazioni a sospensione (acquistare a parte sospensioni).

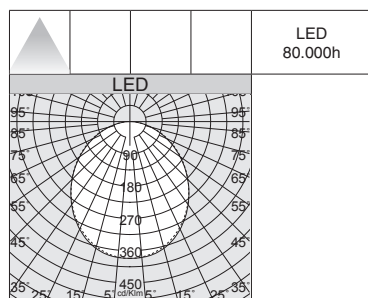
A richiesta versione:

- con cablaggio in emergenza **CLD E** con **sottocodice -09**.
- con cablaggio in emergenza ad **alimentazione centralizzata CLD EC** con **sottocodice -0050**.
- con cablaggio **CLD D-D (DALI)** con **sottocodice -1241**.
- con diverse finiture estetiche colorate adattabili ad ogni contesto architettonico (es. smooth anodic ice, smooth silver, smooth bronze, gold).

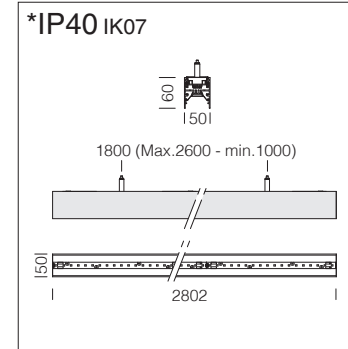
Da completarsi con acc:
22028010-00 - 22028030-00
testata di chiusura



22025843-00 Roll



* se completo di diffusore roll



Di serie: versione completa di 2 regolazioni millimetriche.

LED: mantenimento del flusso luminoso al 80%: 80.000h (L80B20).
Fattore di potenza: $\geq 0,92$.

Liset 2.0 "INFINITY" - a sospensione - da completarsi con diffusore in roll						
LED	corpo	L (mm)	peso	CLD codice	prezzo €	W tot **LUMEN USCENTI (tq= 25 °C) K - ølm - CRI
LED	bianco	2802	5,80	22307410-0072	a richiesta	60
	nero			22307430-0072		
LED	bianco	2802	5,80	22307410-3972	a richiesta	60
	nero			22307430-3972		

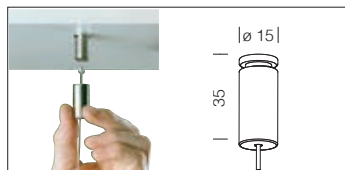
Modulo luminoso "INFINITY" che permette, in fila continua, un'installazione tutta luce senza interruzioni luminose.
Da completarsi con:

- roll in policarbonato opale (a richiesta, su progetto disponibile roll UGR<19)
- testata di chiusura
- staffe per la fila continua

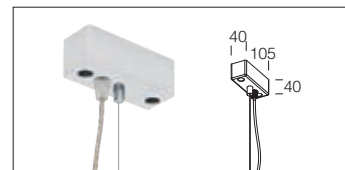
**Lumen uscenti con diffusore roll opale

ACCESSORI E INSTALLAZIONE IN FILA CONTINUA

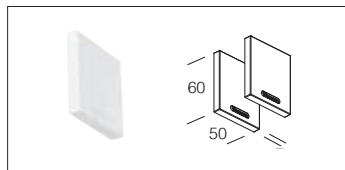
Sospensione semplice		
nichelato	22003166-00	€ 15,80
Sospensione completa di cavetto in acciaio (L=1,75m) con regolazione millimetrica. Carico max: 20 Kg.		



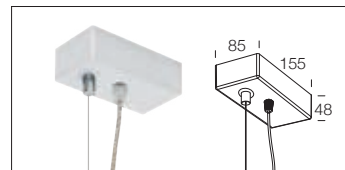
Sospensione elettrificata con cavo		
bianco	22003190-00	€ 50,00
nero	22003130-00	
Completa di cavetto in acciaio (L = 100 cm) con dispositivo per regolazione millimetrica e cavo di alimentazione. Carico max.20Kg.		



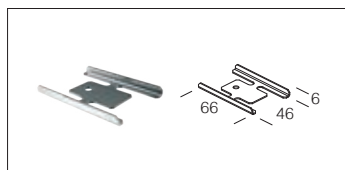
Testata di chiusura		
bianco	22028010-00	a richiesta
nero	22028030-00	
Da utilizzarsi sempre per chiudere le due estremità massime.		



Sospensione elettrificata - 5 poli		
bianco	22003120-00	€ 67,00
nero	22003121-00	
Completa di cavetto in acciaio (L = 100 cm) e cavo di alimentazione. Carico max.20Kg. Per cablaggio EM e DIMM DALI.		

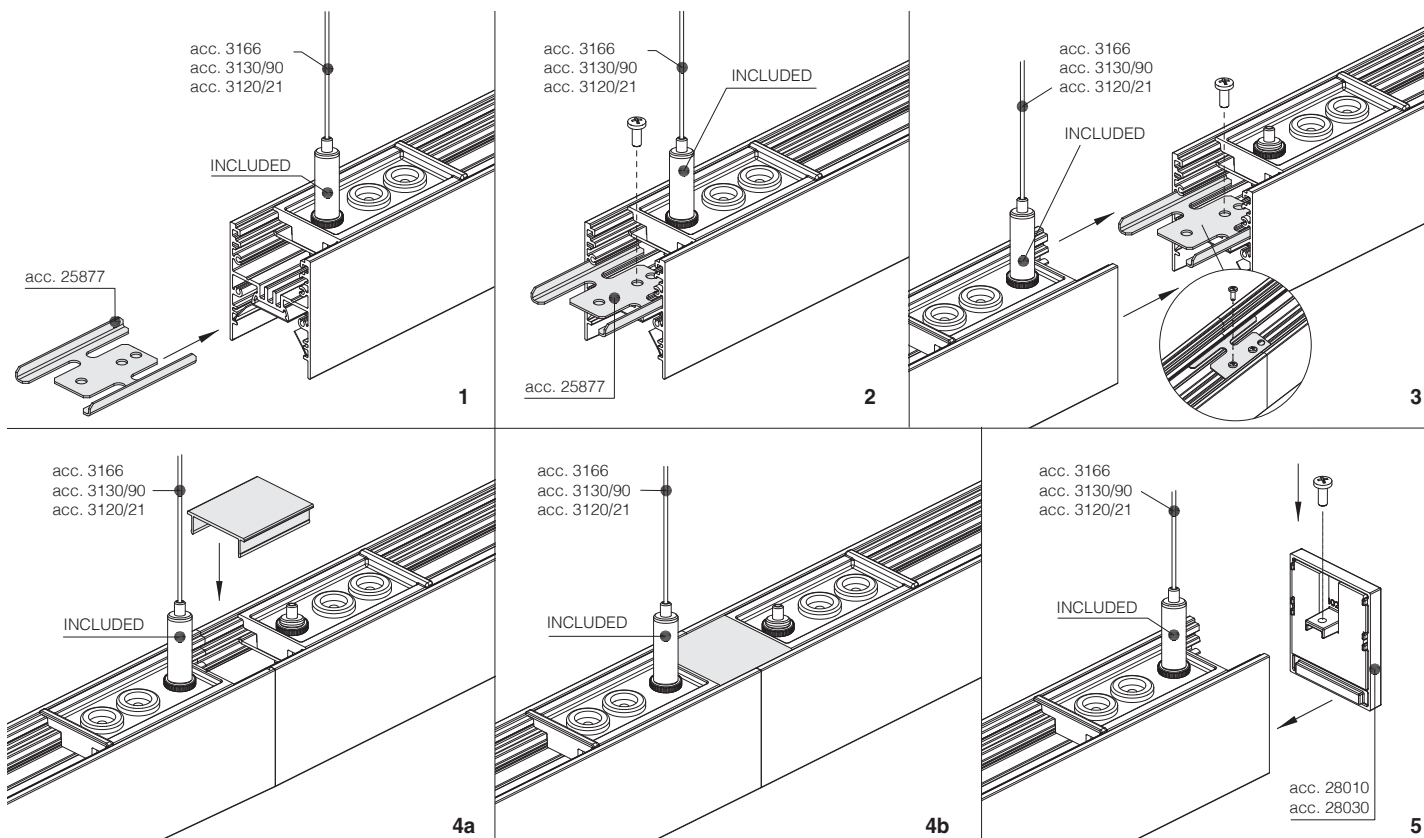


Staffa di giunzione		
	22025877-00	a richiesta
In lamiera zincata. Permette l'allineamento meccanico dei profili.		



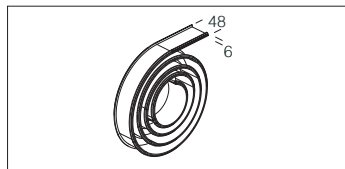
Sequenza di installazione:

- 1) Inserire l'acc. staffa di giunzione da acquistare a parte
- 2) Serrare la vite di bloccaggio sul corpo dell'apparecchio
- 3) Accoppiare gli apparecchi fino all'allineamento completo con la staffa di giunzione e quindi serrare la vite di bloccaggio
- 4a) Assemblare il coperchio di chiusura in dotazione con l'acc. staffa di giunzione ; 4b) agganciarlo al corpo degli apparecchi allineati in fila continua
- 5) Allineare e serrare con la vite di bloccaggio la testata di chiusura da acquistare a parte



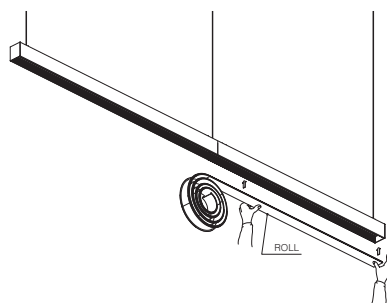
Liset 2.0 "INFINITY" di serie con cablaggio passante con sottocodice -0072 da completare con acc. diffusore opale in Roll:

Roll in policarbonato opale		
L = 30m	22025843-00	a richiesta
Roll in policarbonato opale da utilizzarsi sempre su Liset 2.0 "INFINITY" per la realizzazione di file continue "tutta luce". A richiesta, su progetto disponibile roll prismatizzata UGR<19.		



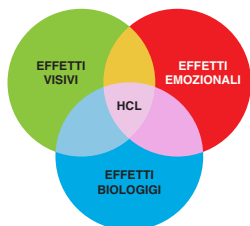
Esempio d'ordine Roll

Liset 2.0 "INFINITY"	Roll
L = 2802mm (x 10 pcs)	L = 30m



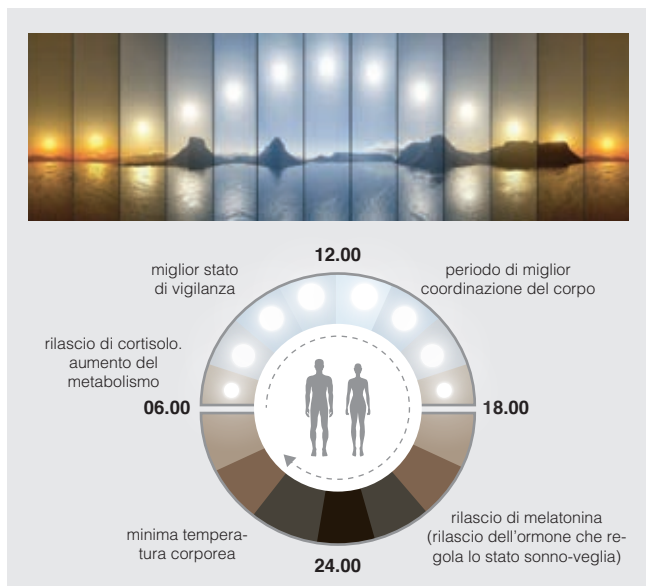
Human Centric Lighting, cos'è e come si realizza

Human Centric Lighting (HCL) è un concetto che rappresenta un profondo cambiamento culturale, in linea con la ricerca di un rapporto più sano ed equilibrato con l'ambiente in cui viviamo. È un criterio che dimostra gli effetti benefici e positivi della luce e dell'illuminazione sulla salute, sul benessere generale, sulla qualità della vita e le attività quotidiane delle persone, con effetti a breve e a lungo termine.



Il nostro modo di vivere è molto distante dai ritmi della natura. Trascorriamo gran parte del tempo in ambienti chiusi e l'illuminazione artificiale ha virtualmente abolito la differenza tra giorno e notte. Negli ultimi decenni, però, la ricerca scientifica ha chiarito che la luce non serve solo per vedere quello che ci sta intorno, ma è indispensabile per regolare il funzionamento del nostro organismo, dal punto di vista biologico e psicologico.

Il concetto di Human Centric Lighting parte proprio da qui, realizzare un **progetto di illuminazione che tenga conto non solo degli effetti visivi, ma anche di quelli biologici ed emozionali della luce.**



Che cos'è l'orologio biologico (ritmo circadiano)

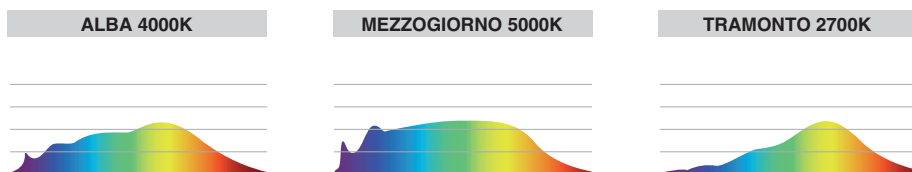
Si parla di **orologio biologico** perché nell'arco della giornata le variazioni di luce, dal sorgere del sole al tramonto, fino al buio della notte, mandano segnali precisi al nostro organismo, che risponde con cambiamenti fisiologici. La **pressione sanguigna**, la **temperatura corporea** e la produzione di **specifici ormoni**, variano nel corso delle 24 ore.

Al risveglio, la luce della mattina dà il via a processi che stimolano l'attenzione e raggiungono il picco durante le ore centrali della giornata, per poi declinare con l'arrivo della sera in modo da predisporre il nostro organismo al riposo notturno. Questo meccanismo, che varia nelle diverse stagioni e secondo le caratteristiche individuali, è necessario per il buon funzionamento del nostro organismo.

Una sistematica interruzione dei ritmi dell'orologio biologico è un pericolo per la salute.

Numerosi studi hanno dimostrato che lo sfasamento del ritmo sonno-veglia provoca **affaticamento** e **disturbi del sonno**, ha effetti negativi sull'umore e sulla salute psichica, può generare stati **d'ansia** o **depressione**, **disturbi gastroenterici** (come ictus e infarto) e **patologie del metabolismo** (come obesità e diabete). Infine può ridurre le difese immunitarie favorendo l'insorgenza di alcuni tumori.

Le ricerche ci dicono quindi che è importante che il **nostro organismo** riceva i segnali della **luce naturale** e della sua evoluzione **nell'arco della giornata**. La luce naturale, a seconda dell'ora, ha un determinato spettro di luce con differenti lunghezze d'onda:

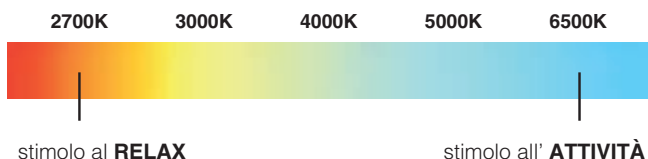


I LED generalmente hanno un'elevata emissione nella lunghezza d'onda del blu, potenzialmente nociva sia per gli occhi sia per la salute in quanto sono in grado di influire sulla produzione di melatonina che può influenzare il nostro orologio biologico e alterare il ritmo sonno-veglia.

Utilizzare sorgenti luminose che riescono a riprodurre lo spettro della luce naturale come i **LED Tunable White** diventa fondamentale.

LED Tunable White per applicazioni HCL

Si tratta di una tecnologia LED di ultima generazione che consente la gestione di temperature colore regolabili da **2.700K a 6.500K**, da una **luce calda** a una **luce fredda**. I moduli LED Tunable White per applicazioni HCL contengono due diodi vicini che emettono luce a 2700K e 6500K e, mescolando l'emissione, si possono ottenere le sfumature intermedie di temperatura colore.



Come hanno dimostrato gli studi il cervello è stimolato:
 - dalla **luce calda** presente nelle ore mattutine e serali (2.700K) che induce un maggiore relax
 - dalla **luce fredda** presente nelle ore diurne (6.500 K) che permette di essere più attivi e concentrati

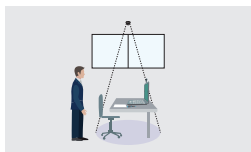
Tale concezione prevede condizioni visive e lavorative ineccepibili ma soprattutto si concentra **sul ritmo circadiano**, quello che scandisce i nostri tempi biologici. I bioritmi dipendono dai segnali derivanti dalla **qualità e dalla quantità della luce naturale** e dalla **temperatura di colore** ambientale. In questo modo Tunable White crea un ambiente capace di sostenere le persone in modo naturale, al pari di quanto fa la luce diurna.



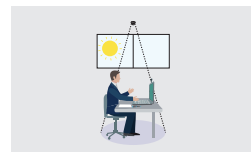
Sensori di presenza e luminosità per applicazioni HCL

Per maggiori info vedi capitolo *Regolazione dell'illuminazione*

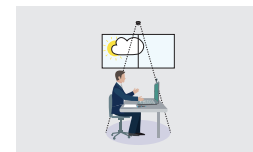
In aggiunta alla tecnologia **Tunable Light** è possibile integrare **sensori di presenza e di luminosità** che consentono di regolare l'illuminazione artificiale mantenendo il valore di luce impostato in funzione della presenza delle persone ed in funzione del contributo di luce naturale. Il sensore luce integrato misura costantemente il valore di luminosità nell'ambiente e confronta questo valore con il valore impostato nel rilevatore di presenza.



1. rilevazione immediata di qualsiasi presenza entri nel suo campo d'azione.



2. regolazione dell'illuminazione in funzione della luce diurna.



3. misurazione costante del livello di luminosità dell'ambiente.

La nuova luce artificiale centrata sull'uomo

I nuovi apparecchi di illuminazione a LED hanno caratteristiche che permettono di avvicinare la **luce artificiale alla qualità dell'illuminazione naturale**, in modo tale da ottenere la quantità di luce necessaria per svolgere al meglio le diverse attività di studio e di lavoro, ma anche di stare in un ambiente piacevole in cui la luce può seguire l'andamento dell'illuminazione esterna nell'arco della giornata.

Il progettista che segue i principi della **Human Centric Lighting**, grazie ai nuovi apparecchi con sorgenti LED può disporre di:

• Quantità di luce abbondante:

le sorgenti LED riducono di molto i consumi energetici e quindi è possibile avere un alto flusso luminoso con consumi sostenibili.

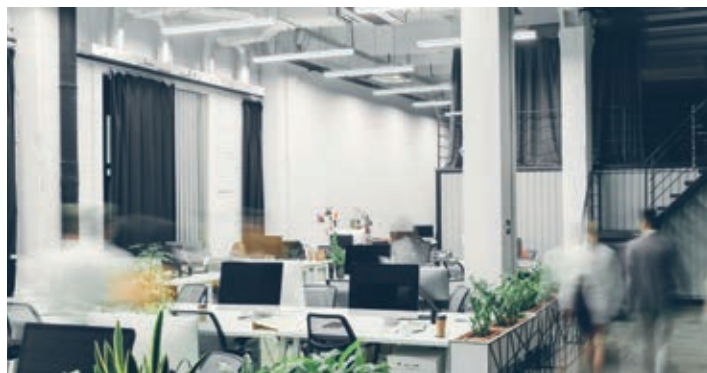
• Alta qualità della luce:

l'alta resa cromatica delle nuove sorgenti, unita a una corretta distribuzione della luce, garantisce il massimo comfort visivo, mentre ottiche antiabbagliamento e sorgenti con basso sfarfallio (low flicker) tutelano la salute degli occhi.

• Controllo della luce:

la dimmerabilità e i sistemi di controllo sempre più accurati e programmabili possono modulare la luce nell'arco della giornata in modo da raggiungere ritmi simili a quelli della luce esterna e regolarsi automaticamente secondo l'apporto di luce esterna. Inoltre si può scegliere la quantità di luce più adatta alle diverse attività: lettura, lavoro al videoterminale, riunione di lavoro, ecc.

Lavorando e trascorrendo la maggior parte del nostro tempo in ambienti interni, siamo costretti a convivere con la luce artificiale. Di seguito alcuni esempi in cui si dimostra perché è importante scegliere un'impostazione HCL negli ambienti più comuni.



Perché scegliere un'impostazione HCL per l'ufficio?

Un'illuminazione di alta qualità, insieme a un buon design dell'arredo e a un'adeguata aerazione/climatizzazione dell'ambiente sono gli elementi fondamentali per costruire l'ufficio ideale. In particolare, un progetto di luce che utilizzi, anche solo in parte, i principi della Human Centric Lighting (HCL) permette di costruire un ambiente che facilita il lavoro, aumenta la concentrazione e tutela la salute dei dipendenti.



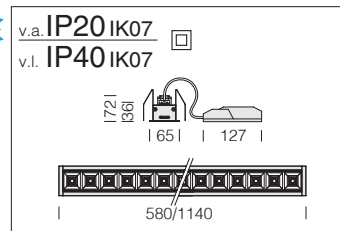
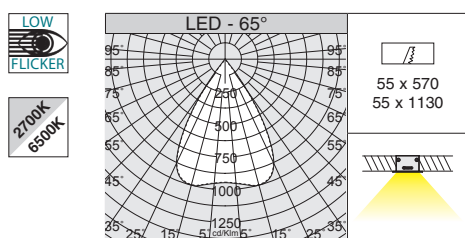
Perché scegliere un'impostazione HCL a scuola?

Un ambiente di studio sano, piacevole e ben illuminato aumenta il rendimento scolastico. Concretamente significa che gli apparecchi di illuminazione saranno scelti e collocati nelle aule, nei laboratori e nei corridoi, non solo per soddisfare le esigenze visive, ma anche per creare un ambiente di studio e di lavoro piacevole e funzionale, senza dimenticare efficienza e risparmio energetico.



Perché scegliere un'impostazione HCL nella sanità?

Con gli apparecchi di illuminazione adatti e un corretto approccio Human Centric Lighting è possibile utilizzare temperature di colore e intensità di luce differenziate nei vari ambienti, oltre che variare l'apporto di luce nell'arco della giornata, con effetti piacevoli e rilassanti per la salute dei pazienti e del personale medico.



Liset 2.0 TW - incasso - ottiche comfort - UGR<19

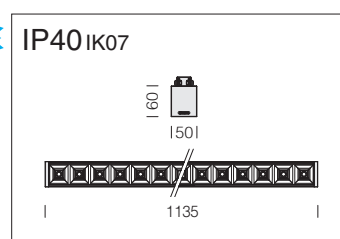
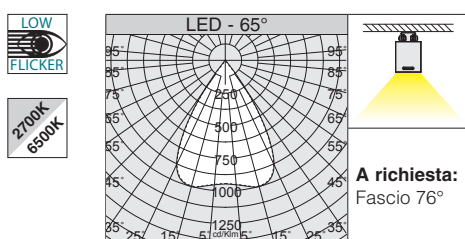
LED	corpo	CLD D-DIG (DALI)				W tot	LUMEN USCENTI (tq= 25 °C)	
		L (mm)	peso	codice	prezzo €		K - ølm - CRI - gradi	
LED 14 lenti	bianco	580	1,10	22302101-0024	363,00	16	2700K÷6500K - 2092lm - CRI>80 - 65°	
LED 28 lenti	bianco	1140	2,20	22302102-0024	441,00	29	2700K÷6500K - 3603lm - CRI>80 - 65°	

A richiesta: CRI>90

- versione con corpo in colorazione nera
- versione con fascio 76°

Ottiche comfort: in policarbonato bianco anti-abbagliamento per un migliore comfort visivo (a richiesta in colorazione nera e metallizzato DARK).

LED: mantenimento del flusso luminoso al 80%: 80.000h (L80B20).
Fattore di potenza: ≥0,92.



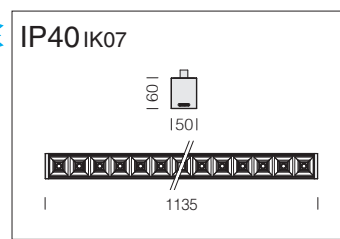
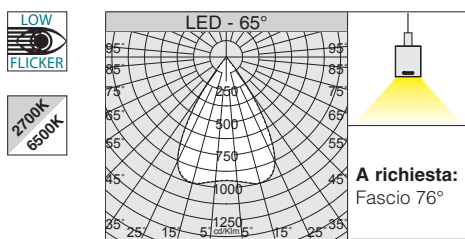
Liset 2.0 TW - plafone - ottiche comfort - UGR<19

LED	corpo	CLD D-DIG (DALI)				W tot	LUMEN USCENTI (tq= 25 °C)	
		L (mm)	peso	codice	prezzo €		K - ølm - CRI - gradi	
LED 28 lenti	bianco	1135	3,20	22302105-0024	515,00	29	2700K÷6500K - 3375lm - CRI>80 - 65°	
	nero			22302135-0024				

A richiesta: CRI>90

Ottiche comfort: in policarbonato nero anti-abbagliamento per un migliore comfort visivo (a richiesta in colorazione bianca e metallizzato DARK).

LED: mantenimento del flusso luminoso al 80%: 80.000h (L80B20).
Fattore di potenza: ≥0,92.



Liset 2.0 TW - a sospensione - luce diretta - ottiche comfort - UGR<19

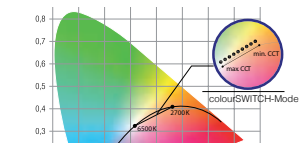
LED	corpo	CLD D-DIG (DALI)				W tot	LUMEN USCENTI (tq= 25 °C)	
		L (mm)	peso	codice	prezzo €		K - ølm - CRI - gradi	
LED 28 lenti	bianco	1135	3,20	22302111-0024	536,00	29	2700K÷6500K - 3375lm - CRI>80 - 65°	
	nero			22302131-0024				

Completa di dispositivo per regolazione millimetrica; acquistare a parte sospensioni (vedi pag. accessori). **A richiesta: CRI>90.**

Ottiche comfort: in policarbonato nero anti-abbagliamento per un migliore comfort visivo (a richiesta in colorazione bianca e metallizzato DARK).

LED: mantenimento del flusso luminoso al 80%: 80.000h (L80B20).
Fattore di potenza: ≥0,92.

CARATTERISTICHE TECNICHE E FUNZIONAMENTO VERSIONE TW BASIC



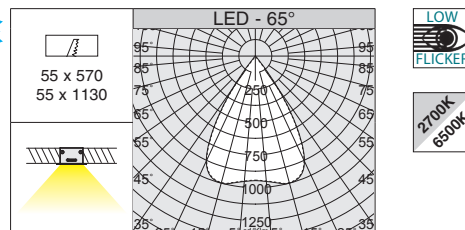
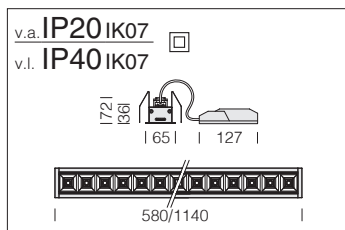
- Range regolazione temperatura colore 2700K-6500K su scala lineare
- MacAdams 3
- Gamma dimmerazione: 3-100% su tutto il range
- Flicker ≤4%
- Temperatura colore costante su tutta la gamma di dimmerazione
- Flusso luminoso costante

Funzione coloursWITCH: per controllare il sistema mediante coloursWITCH, è possibile usare un pulsante convenzionale. Non è consentito l'uso del pulsante con il segnalatore luminoso. Se il sistema viene controllato mediante DALI/DSI, il coloursWITCH non è disponibile. Il sistema di controllo mediante pulsante può avere diverse impostazioni:

- breve pressione: impostazione della temperatura di colore attraverso il coloursWITCH con modalità a 9 valori fra 2.700 e 6.500 K.
 - pressione lunga (> 1 s): impostazione continua della temperatura di colore. Una volta completata, la direzione della temperatura di colore sarà invertita.
- Su installazioni con driver LED con diverse temperature di colore o direzioni di temperatura di colore opposte (es. in seguito all'estensione di un sistema), tutti i driver LED possono essere sincronizzati a 4.500 K tenendo premuto il pulsante per 10 secondi.

Funzione switchDIM: la funzione switchDIM integrata consente di collegare direttamente un pulsante per usare il dimmer e l'accensione. Con una breve pressione (< 0.6 s) il driver LED si accende o si spegne. Il livello di dimmerazione viene salvato allo spegnimento e ripristinato all'accensione. Mantenendo premuto il pulsante, i moduli LED vengono regolati. Rilasciando il pulsante e poi premendolo nuovamente, i moduli LED vengono regolati in senso opposto.

Su installazioni con driver LED con diversi livelli di dimmerazione o direzioni di dimmerazione opposte (es. in seguito a un'estensione del sistema), tutti i driver LED possono essere sincronizzati a livello di dimmerazione al 50% tenendo premuto il pulsante per 10 secondi. Non è consentito l'uso del pulsante con il segnalatore luminoso

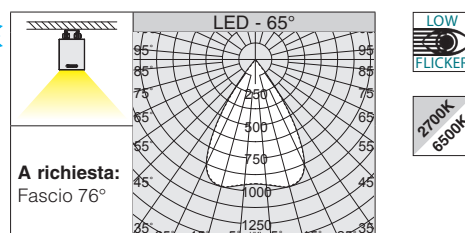
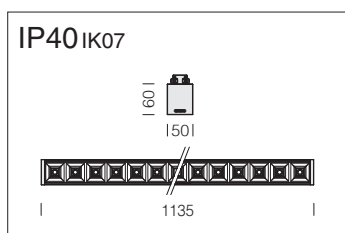


Ottiche comfort: in policarbonato bianco anti-abbagliamento per un migliore comfort visivo (a richiesta in colorazione nera e metallizzato DARK).
LED: mantenimento del flusso luminoso al 80%: 80.000h (L80B20).
 Fattore di potenza: $\geq 0,92$.

Liset 2.0 HCL - incasso - ottiche comfort - UGR<19						
		CLD DW (HCL)			LUMEN USCENTI (tq= 25 °C)	
LED	corpo	L (mm)	peso	codice	prezzo €	W tot
LED 14 lenti	bianco	580	1,10	22302101-89	447,00	16
LED 28 lenti	bianco	1140	2,20	22302102-89	524,00	29

A richiesta: CRI>90

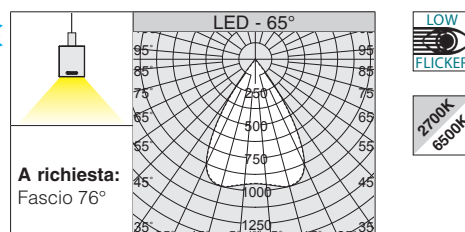
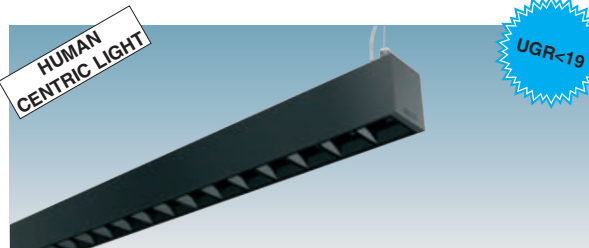
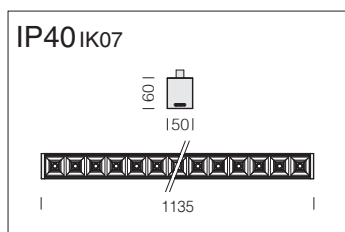
- versione con corpo in colorazione nera
- versione con fascio 76°



Ottiche comfort: in policarbonato nero anti-abbagliamento per un migliore comfort visivo (a richiesta in colorazione bianca e metallizzato DARK).
LED: mantenimento del flusso luminoso al 80%: 80.000h (L80B20).
 Fattore di potenza: $\geq 0,92$.

Liset 2.0 HCL - plafone - ottiche comfort - UGR<19						
		CLD DW (HCL)			LUMEN USCENTI (tq= 25 °C)	
LED	corpo	L (mm)	peso	codice	prezzo €	W tot
LED 28 lenti	bianco	1135	3,20	22302105-89	725,00	29
	nero			22302135-89		

A richiesta: CRI>90



Ottiche comfort: in policarbonato nero anti-abbagliamento per un migliore comfort visivo (a richiesta in colorazione bianca e metallizzato DARK).
LED: mantenimento del flusso luminoso al 80%: 80.000h (L80B20).
 Fattore di potenza: $\geq 0,92$.

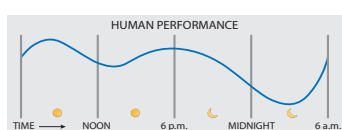
Liset 2.0 HCL - a sospensione - ottiche comfort - UGR<19						
		CLD DW (HCL)			LUMEN USCENTI (tq= 25 °C)	
LED	corpo	L (mm)	peso	codice	prezzo €	W tot
LED 28 lenti	bianco	1135	3,20	22302111-89	725,00	29
	nero			22302131-89		

Completa di dispositivo per regolazione millimetrica; acquistare a parte sospensioni (vedi pag. accessori). **A richiesta: CRI>90.**

CARATTERISTICHE TECNICHE E FUNZIONAMENTO VERSIONE HCL WIRELESS



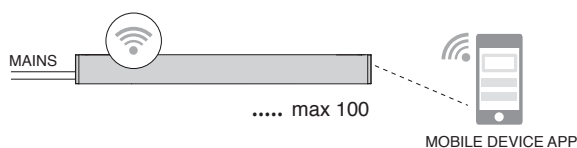
- Range regolazione temperatura colore 2700K-6500K su scala lineare
- Gamma dimmerazione: 3-100% su tutto il range
- Dissolvenza durante lo spegnimento
- Flicker <4%
- Temperatura colore costante su tutta la gamma di dimmerazione
- Led driver con processo automatizzato di calibrazione della temperatura colore desiderata e del flusso luminoso richiesto




La funzione del bianco dinamico da 2700K-6500K favorisce un senso di passaggio del tempo (ritmo circadiano) e consente la creazione di scene e modalità che possono essere allineate con le nostre attività quotidiane. L'illuminazione circadiana attraverso la regolazione del bianco dinamico è la miglior soluzione in spazi come le aule scolastiche, campus universitari, uffici e ospedali, risultando il primo passo concreto verso il concetto di HCL (Human Centric Light) che vede la simulazione dell'andamento della luce solare negli interni sull'intero arco della giornata.

ESEMPIO DI INSTALLAZIONE HCL WIRELESS (PUNTO PUNTO)


L'apparecchio di serie è completo di driver wireless. Liset 2.0 è controllata comodamente da uno smartphone/tablet tramite l'app gratuita.





LOW FLICKER

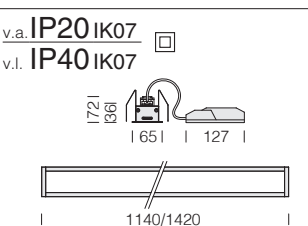
2700K 6500K



TUNABLE WHITE

v.a. IP20 IK07


v.l. IP40 IK07



Liset 2.0 TW - incasso - diffusore in policarbonato							
		CLD D-DIG (DALI)				LUMEN USCENTI (tq= 25 °C)	
LED	corpo	L (mm)	peso	codice	prezzo €	W tot	K - ølm - CRI
LED 4 moduli	bianco	1140	1,70	22302201-0024	536,00	40	2700K÷6500K - 3250÷3220lm - CRI>90
LED 5 moduli	bianco	1420	2,00	22302202-0024	604,00	40	2700K÷6500K - 2984÷3176lm - CRI>90

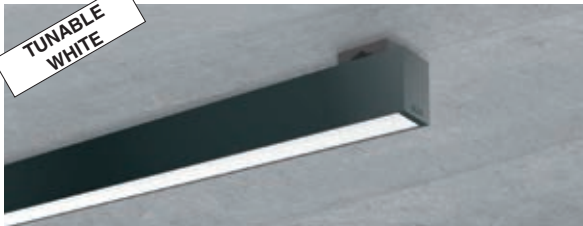
Diffusore: in policarbonato opale.

LED: mantenimento del flusso luminoso al 80%: 80.000h (L80B20).
Fattore di potenza: ≥0,92.



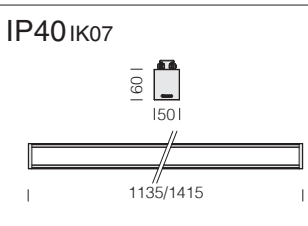
LOW FLICKER

2700K 6500K



TUNABLE WHITE

IP40 IK07



Liset 2.0 TW - plafone - diffusore in policarbonato							
		CLD D-DIG (DALI)				LUMEN USCENTI (tq= 25 °C)	
LED	corpo	L (mm)	peso	codice	prezzo €	W tot	K - ølm - CRI
LED 4 moduli	bianco	1135	2,50	22302203-0024	651,00	40	2700K÷6500K - 2899÷3357lm - CRI>90
	nero			22302233-0024			
LED 5 moduli	bianco	1415	3,00	22302204-0024	720,00	40	2700K÷6500K - 3044÷3524lm - CRI>90
	nero			22302234-0024			

Diffusore: in policarbonato opale.

LED: mantenimento del flusso luminoso al 80%: 80.000h (L80B20).
Fattore di potenza: ≥0,92.



LOW FLICKER

2700K 6500K



TUNABLE WHITE

IP40 IK07



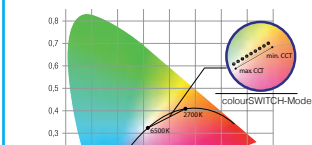
Liset 2.0 TW - a sospensione - luce diretta - diffusore in policarbonato							
		CLD D-DIG (DALI)				LUMEN USCENTI (tq= 25 °C)	
LED	corpo	L (mm)	peso	codice	prezzo €	W tot	K - ølm - CRI
LED 4 moduli	bianco	1135	2,50	22302208-0024	625,00	40	2700K÷6500K - 2899÷3357lm - CRI>90
	nero			22302238-0024			
LED 5 moduli	bianco	1415	3,00	22302209-0024	688,00	40	2700K÷6500K - 3044÷3524lm - CRI>90
	nero			22302239-0024			

Completa di dispositivo per regolazione millimetrica; acquistare a parte sospensioni (vedi pag. accessori).

Diffusore: in policarbonato opale.

LED: mantenimento del flusso luminoso al 80%: 80.000h (L80B20).
Fattore di potenza: ≥0,92.

CARATTERISTICHE TECNICHE E FUNZIONAMENTO VERSIONE TW BASIC



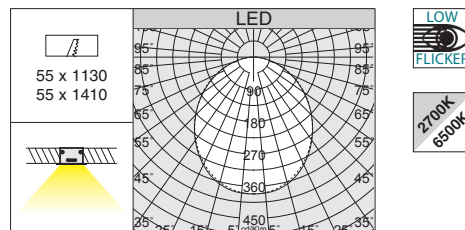
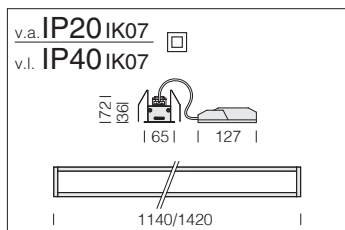
- Range regolazione temperatura colore 2700K-6500K su scala lineare
- MacAdams 3
- Gamma dimmerazione: 3-100% su tutto il range
- Flicker ≤4%
- Temperatura colore costante su tutta la gamma di dimmerazione
- Flusso luminoso costante

Funzione colourSWITCH: per controllare il sistema mediante colourSWITCH, è possibile usare un pulsante convenzionale. Non è consentito l'uso del pulsante con il segnalatore luminoso. Se il sistema viene controllato mediante DALI/DSI, il colourSWITCH non è disponibile. Il sistema di controllo mediante pulsante può avere diverse impostazioni:

- breve pressione: impostazione della temperatura di colore attraverso il colourSWITCH con modalità a 9 valori fra 2.700 e 6.500 K.
 - pressione lunga (> 1 s): impostazione continua della temperatura di colore. Una volta completata, la direzione della temperatura di colore sarà invertita.
- Su installazioni con driver LED con diverse temperature di colore o direzioni di temperatura di colore opposte (es. in seguito all'estensione di un sistema), tutti i driver LED possono essere sincronizzati a 4.500 K tenendo premuto il pulsante per 10 secondi.

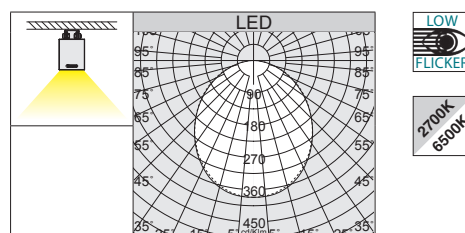
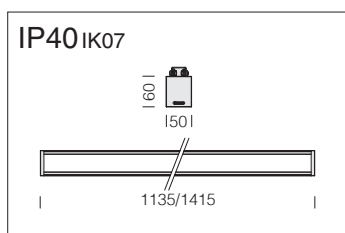
Funzione switchDIM: la funzione switchDIM integrata consente di collegare direttamente un pulsante per usare il dimmer e l'accensione. Con una breve pressione (< 0,6 s) il driver LED si accende o si spegne. Il livello di dimmerazione viene salvato allo spegnimento e ripristinato all'accensione. Mantenendo premuto il pulsante, i moduli LED vengono regolati. Rilasciando il pulsante e poi premendolo nuovamente, i moduli LED vengono regolati in senso opposto.

Su installazioni con driver LED con diversi livelli di dimmerazione o direzioni di dimmerazione opposte (es. in seguito a un'estensione del sistema), tutti i driver LED possono essere sincronizzati a livello di dimmerazione al 50% tenendo premuto il pulsante per 10 secondi. Non è consentito l'uso del pulsante con il segnalatore luminoso



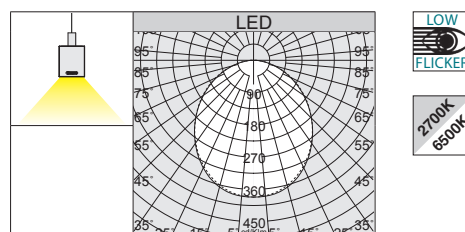
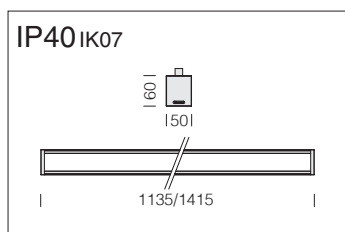
Diffusore: in policarbonato opale.
LED: mantenimento del flusso luminoso al 80%: 80.000h (L80B20).
 Fattore di potenza: $\geq 0,92$.

Liset 2.0 HCL - incasso - diffusore in policarbonato							
LED	corpo	CLD DW (HCL)			prezzo €	W tot	LUMEN USCENTI (tq= 25 °C)
							K - ølm - CRI
LED 4 moduli	bianco	1140	1,70	22302201-89	630,00	40	2700K+6500K - 3250+3220lm - CRI>90
LED 5 moduli	bianco	1420	2,00	22302202-89	693,00	40	2700K+6500K - 2984+3176lm - CRI>90



Diffusore: in policarbonato opale.
LED: mantenimento del flusso luminoso al 80%: 80.000h (L80B20).
 Fattore di potenza: $\geq 0,92$.

Liset 2.0 HCL - plafone - diffusore in policarbonato							
LED	corpo	L (mm)	peso	codice	prezzo €	W tot	LUMEN USCENTI (tq= 25 °C)
							K - ølm - CRI
LED 4 moduli	bianco	1135	2,50	22302203-89	819,00	40	2700K+6500K - 2899+3357lm - CRI>90
	nero			22302233-89			
LED 5 moduli	bianco	1415	3,00	22302204-89	903,00	40	2700K+6500K - 3044+3524lm - CRI>90
	nero			22302234-89			



Diffusore: in policarbonato opale.
LED: mantenimento del flusso luminoso al 80%: 80.000h (L80B20).
 Fattore di potenza: $\geq 0,92$.

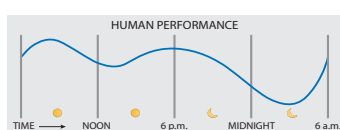
Liset 2.0 HCL - a sospensione - luce diretta - diffusore in policarbonato							
LED	corpo	L (mm)	peso	codice	prezzo €	W tot	LUMEN USCENTI (tq= 25 °C)
							K - ølm - CRI
LED 4 moduli	bianco	1135	2,50	22302208-89	798,00	40	2700K+6500K - 2899+3357lm - CRI>90
	nero			22302238-89			
LED 5 moduli	bianco	1415	3,00	22302209-89	872,00	40	2700K+6500K - 3044+3524lm - CRI>90
	nero			22302239-89			

Completa di dispositivo per regolazione millimetrica; acquistare a parte sospensioni (vedi pag. accessori).

CARATTERISTICHE TECNICHE E FUNZIONAMENTO VERSIONE HCL WIRELESS



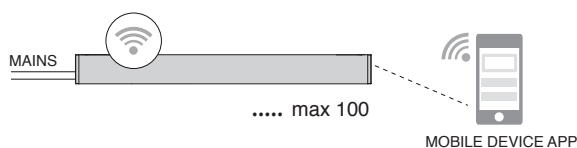
- Range regolazione temperatura colore 2700K-6500K su scala lineare
- Gamma dimmerazione: 3-100% su tutto il range
- Dissolvenza durante lo spegnimento
- Flicker <4%
- Temperatura colore costante su tutta la gamma di dimmerazione
- Led driver con processo automatizzato di calibrazione della temperatura colore desiderata e del flusso luminoso richiesto



La funzione del bianco dinamico da 2700K+6500K favorisce un senso di passaggio del tempo (ritmo circadiano) e consente la creazione di scene e modalità che possono essere allineate con le nostre attività quotidiane. L'illuminazione circadiana attraverso la regolazione del bianco dinamico è la miglior soluzione in spazi come le aule scolastiche, campus universitari, uffici e ospedali, risultando il primo passo concreto verso il concetto di HCL (Human Centric Light) che vede la simulazione dell'andamento della luce solare negli interni sull'intero arco della giornata.

ESEMPIO DI INSTALLAZIONE HCL WIRELESS (PUNTO PUNTO)

L'apparecchio di serie è completo di driver wireless. Liset 2.0 è controllata comodamente da uno smartphone/tablet tramite **l'app gratuita**.



“ Una innovativa tecnologia per la disinfezione, la sanificazione e la purificazione: Liset 2.0 UV ”

Apparecchi a UV rappresentano il più efficace mezzo per l'eliminazione dei microrganismi presenti nell'aria, cause potenziali di numerose malattie infettive a carattere epidemico

Luoghi fortemente frequentati possono essere bonificati irradiandoli con le lampade UV. I raggi ultravioletti riescono ad innescare una reazione fotochimica all'interno dei germi danneggiandone la struttura proteica, così da alterare il loro DNA/RNA e renderli innocui e non più replicabili per evitare il diffondersi di contagi, malattie o danni. Le radiazioni ultraviolette germicide sono una sicura tecnologia, collaudata ed efficace, per **l'eliminazione di microrganismi** come batteri, virus, funghi, spore, acari e muffe. Assicurano superfici controllate batteriologicamente. Vengono utilizzate in apparecchi di illuminazione per la sanificazione batteriologica in:

- uffici e scuole
- sale d'attesa
- studi medici
- bar e ristoranti
- centri commerciali e negozi
- palestre
- centri estetici e di cura della persona
- hotel



Radiazione germicida ultravioletta

L'ultravioletto è quella parte della radiazione elettromagnetica delimitata, nella parte inferiore della lunghezza d'onda dello spettro visibile e nella parte superiore della banda di radiazione a raggi X.

L'intervallo spettrale della radiazione ultravioletta è, per definizione, tra 100 e 400 nm (1 nm = 10⁻⁹ m) ed è invisibile agli occhi umani.

Lo spettro UV è suddiviso in tre bande:

- UV-A (onda lunga) da 315 a 400 nm
- UV-B (onde medie) da 280 a 315 nm
- UV-C (onde corte) da 100 a 280 nm

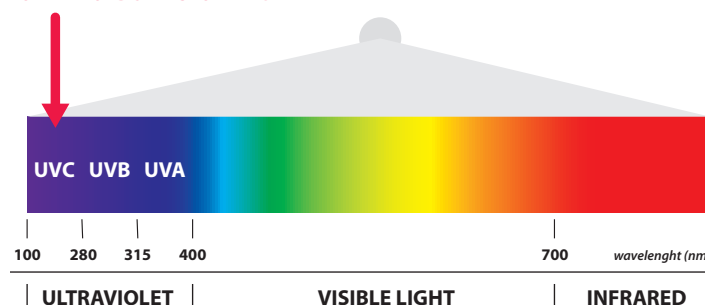
La porzione dello spettro UV (la "regione germicida") importante per la disinfezione è l'intervallo che viene assorbito dal DNA (RNA in alcuni virus). Questo "intervallo germicida" è approssimativamente 200 - 300 nm, con un picco di efficacia germicida a circa 265 nm. L'assorbimento delle radiazioni UV da parte della catena del DNA di microrganismi patogeni provoca la distruzione di un legame nella catena e di conseguenza un'inibizione della replicazione del DNA.

Grazie all'azione filtrante dell'atmosfera terrestre, in natura sono presenti gli UV-A (in gran parte) e gli UV-B (piccolissima percentuale) mentre gli UV-C risultano essere praticamente assenti.

I moduli **UV-A** sono meno aggressivi dei moduli UV-C e quindi impiegano più tempo per sanificare. È sufficiente gestire l'accensione in funzione dell'orario nel quale le persone sono assenti. Per esempio: sanificazione notturna, week-end, periodi festivi e feriali, chiusure programmate di alcune zone.

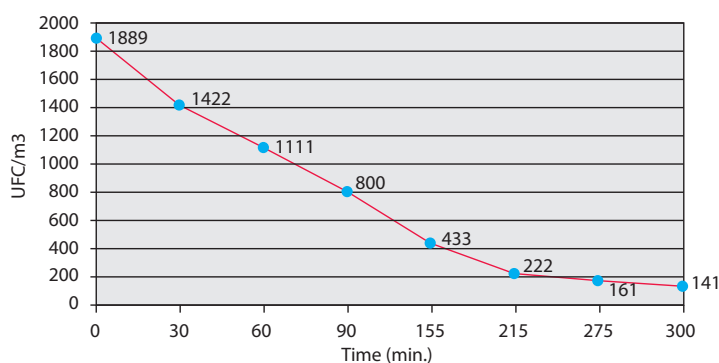
I moduli **UV-C** sono più aggressivi dei moduli UV-A e quindi sanificano gli ambienti in tempi rapidi. Si consiglia la presenza di "sistemi di assenza" nell'impianto (sensori o tecnologie smart) in modo che i moduli UV-C si accendano solo quando le persone non sono presenti nei locali.

OPTIMAL UV DISINFECTION RANGE



La banda UV elimina Batterii, Virus, Funghi, Spore, Muffe ed Acari distruggendone il DNA, ed inibendone la riproduzione e proliferazione.

La tecnologia UV è un metodo di disinfezione fisico con un ottimo rapporto costi/benefici, è ecologico e, al contrario degli agenti chimici, funziona contro tutti i microrganismi senza creare resistenze.



Riduzione della carica microbica nel tempo dopo l'accensione dell'apparecchio a UV-C

VANTAGGI PRINCIPALI UV



EFFICACE

Agisce sul 99,9% dei microrganismi



VELOCE

Estrema velocità di sanificazione



FACILITÀ DI UTILIZZO

Uso notturno e in assenza di persone



ECONOMICO

Notevole risparmio, sia di tempo che di materiali disinfettanti



ECOLOGICO

Non interagisce su corpi estranei e non necessita di ulteriori additivi difficili da biodegradare

Prima di procedere all'installazione di apparecchi d'illuminazione con sorgenti UV, è doveroso affidare la progettazione dell'impianto ad un tecnico qualificato. I principali fattori da tenere in considerazione per un corretto utilizzo delle sorgenti UV sono:

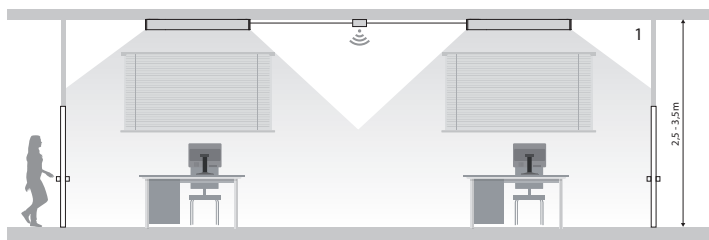
- potenza irradiata
- tempo di esposizione
- distanza
- spettro di emissione

Per poter essere certi dell'efficacia di una sorgente UV su spore, germi, batteri e virus, è fondamentale progettare l'impianto in modo tale che i parametri sopra indicati siano correttamente combinati, al fine di ottenere il risultato atteso sulla base di studi scientifici/universitari o di letteratura pertinente. Gli apparecchi con tecnologia a raggi UV si installano all'interno dell'ambiente semplicemente collegandoli all'impianto. Questo tipo di applicazione richiede la supervisione di installatori qualificati che valutino la sicurezza, in funzione della presenza o meno di persone* all'interno degli ambienti.

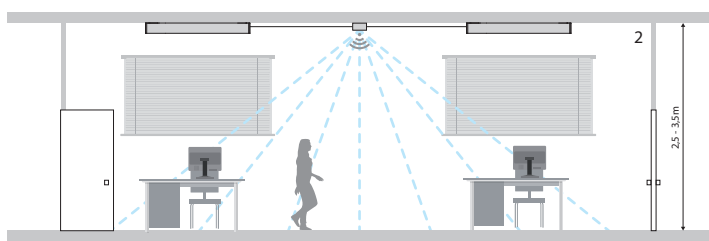
Esempio di installazione con sensore di "assenza":

L'utilizzo di sorgenti UV, e in particolare di quelle aventi lunghezza d'onda classificabile come UV-C, richiedono particolare attenzione in quanto possono comportare infiammazioni e danni anche permanenti: ecco perché risulta fondamentale assicurarsi dell'assenza di persone e/o animali all'interno dell'ambiente in cui le sorgenti UV sono funzionanti.

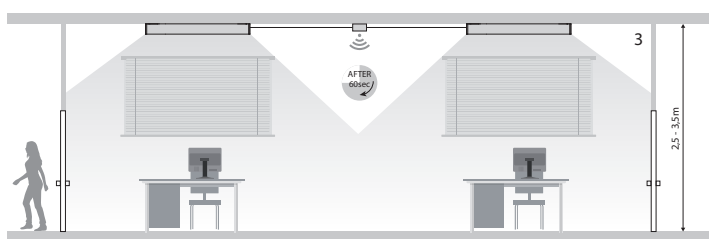
- Uso di timer o limitatori del tempo di funzionamento (orologi temporizzati on-off).
- Uso di rivelatori di "assenza" (sensori)
- Uso di un sistema di controllo SMART per la gestione dell'impianto.



1) con l'alimentazione accesa, quando il sensore non rileva nessuna presenza, dopo 60 secondi, l'apparecchio si accenderà e il cicalino di avvertimento suonerà continuamente sulla durata impostata.



2) se il sensore rileva un movimento, il cicalino di avvertimento interromperà il suono e l'apparecchio si spegnerà immediatamente.



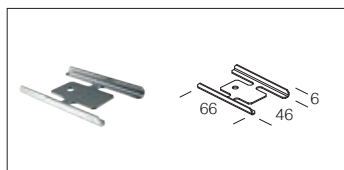
3) passati 60 secondi da che non è stato rilevato nessun movimento, il cicalino di avvertimento riprenderà a suonare e l'apparecchio si riaccenderà fino al raggiungimento del tempo preimpostato.

Per ulteriori informazioni sulle versioni di **Liset 2.0 UV-A e UV-C** richiedere in sede o consultare www.disano.it.

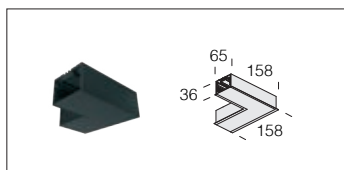
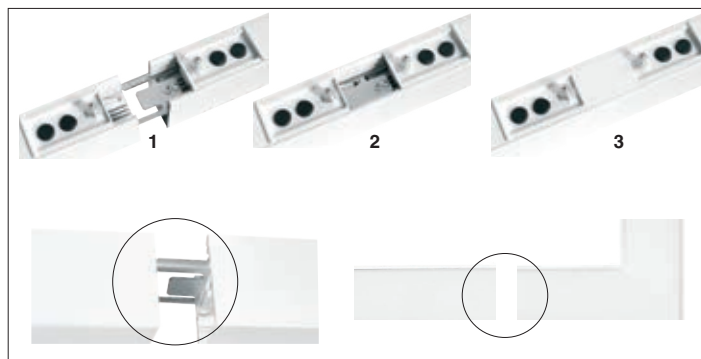


* ATTENZIONE:

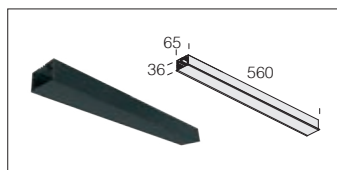
1. La luce UV può causare gravi danni alla pelle o lesioni acute agli occhi, si prega di evitare l'esposizione diretta sull'uomo, animali o piante.
2. Gli apparecchi dotati di LED UV devono essere utilizzati solo in assenza di persone.
3. Gli apparecchi devono essere installati da personale qualificato al fine di garantire la rispondenza alla legislazione e alle normative sulla protezione contro le radiazioni.



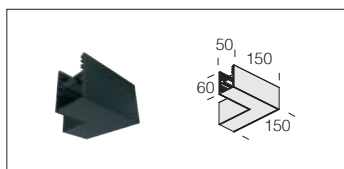
Staffa di giunzione	
22025877-00	€ 14,60
In lamiera zincata. Permette l'allineamento meccanico dei profili. Per versioni "S" a plafone/sospensione.	



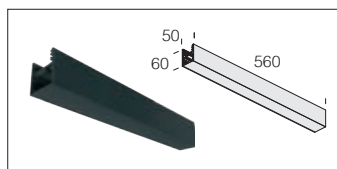
Modulo angolare a incasso S	
nero 22302632-03	€ 107,00
bianco 22302612-03	
Permette la giunzione angolare di Liset 2.0. Utilizzare con acc. 22025877-00.	



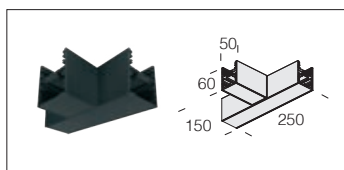
Modulo lineare a incasso S	
nero 22385632-03	€ 55,00
bianco 22385612-03	
Permette la giunzione lineare di Liset 2.0. Utilizzare con acc. 22025877-00.	



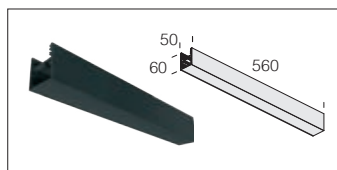
Modulo angolare a sospensione/plafone S	
nero 22302630-03	€ 112,00
bianco 22302610-03	
Permette la giunzione angolare di Liset 2.0. Utilizzare con acc. 22025877-00.	



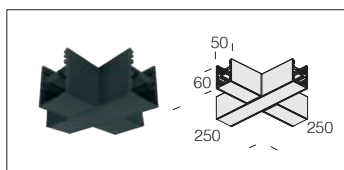
Modulo lineare a sospensione S	
nero 22385630-03	€ 140,00
bianco 22385610-03	
Permette la giunzione lineare di Liset 2.0. Utilizzare con acc. 22025877-00.	



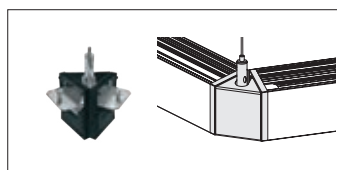
Modulo T angolare a sospensione/plafone S	
nero 22302634-03	€ 125,00
bianco 22302614-03	
Permette la giunzione angolare a T di Liset 2.0. Utilizzare con acc. 22025877-00.	



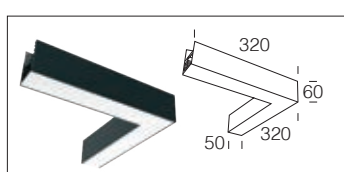
Modulo lineare a plafone S	
nero 22385631-03	€ 140,00
bianco 22385611-03	
Permette la giunzione lineare di Liset 2.0. Utilizzare con acc. 22025877-00.	



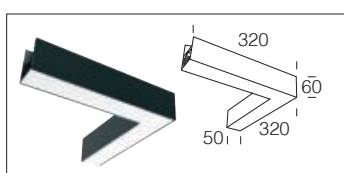
Modulo X angolare a sospensione/plafone S	
nero 22302635-03	€ 184,00
bianco 22302615-03	
Permette la giunzione angolare a X di Liset 2.0. Utilizzare con acc. 22025877-00.	



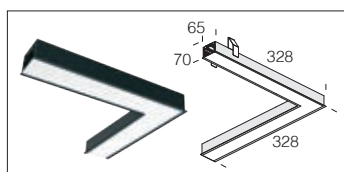
Modulo angolare 120° a sospensione/plafone S	
nero	a richiesta
bianco	
Permette la giunzione angolare a 120° di Liset 2.0.	



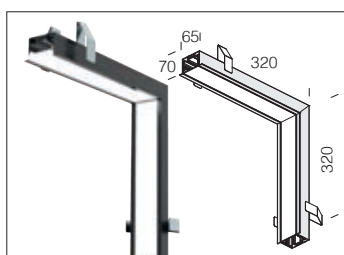
Modulo angolare a sospensione "TUTTA LUCE" con diffusore opale			
nero 22302630-00	14W	€ 229,00	4000K - CRI>80
bianco 22302610-00			
Permette la giunzione angolare di Liset 2.0 con diffusore in policarbonato. Equipaggiato per fila continua. A richiesta: CRI>90. In versione DIMM DALI con sottocodice -1241. Versione 3000K con sottocodice -39. Kg= 1,1.			



Modulo angolare a plafone "TUTTA LUCE" con diffusore opale			
nero 22302631-00	14W	€ 240,00	4000K - CRI>80
bianco 22302611-00			
Permette la giunzione angolare di Liset 2.0 con diffusore in policarbonato. Equipaggiato per fila continua. A richiesta: CRI>90. In versione DIMM DALI con sottocodice -1241. Versione 3000K con sottocodice -39. Kg= 1,1.			

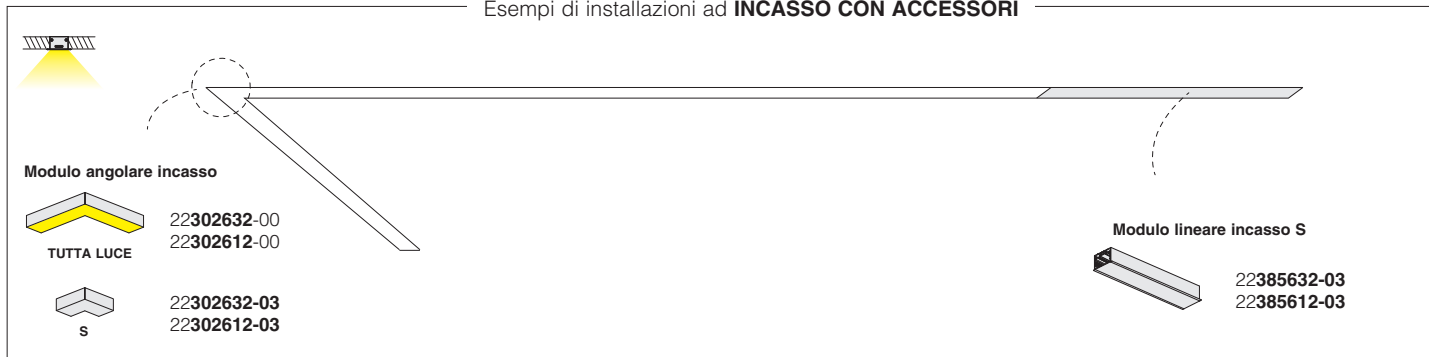


Modulo angolare a incasso "TUTTA LUCE" con diffusore opale			
nero 22302632-00	14W	a richiesta	4000K - CRI>80
bianco 22302612-00			
Permette la giunzione angolare di Liset 2.0 con diffusore in policarbonato. Equipaggiato per fila continua. A richiesta: CRI>90. In versione DIMM DALI con sottocodice -1241. Versione 3000K con sottocodice -39. Kg= 1,1.			

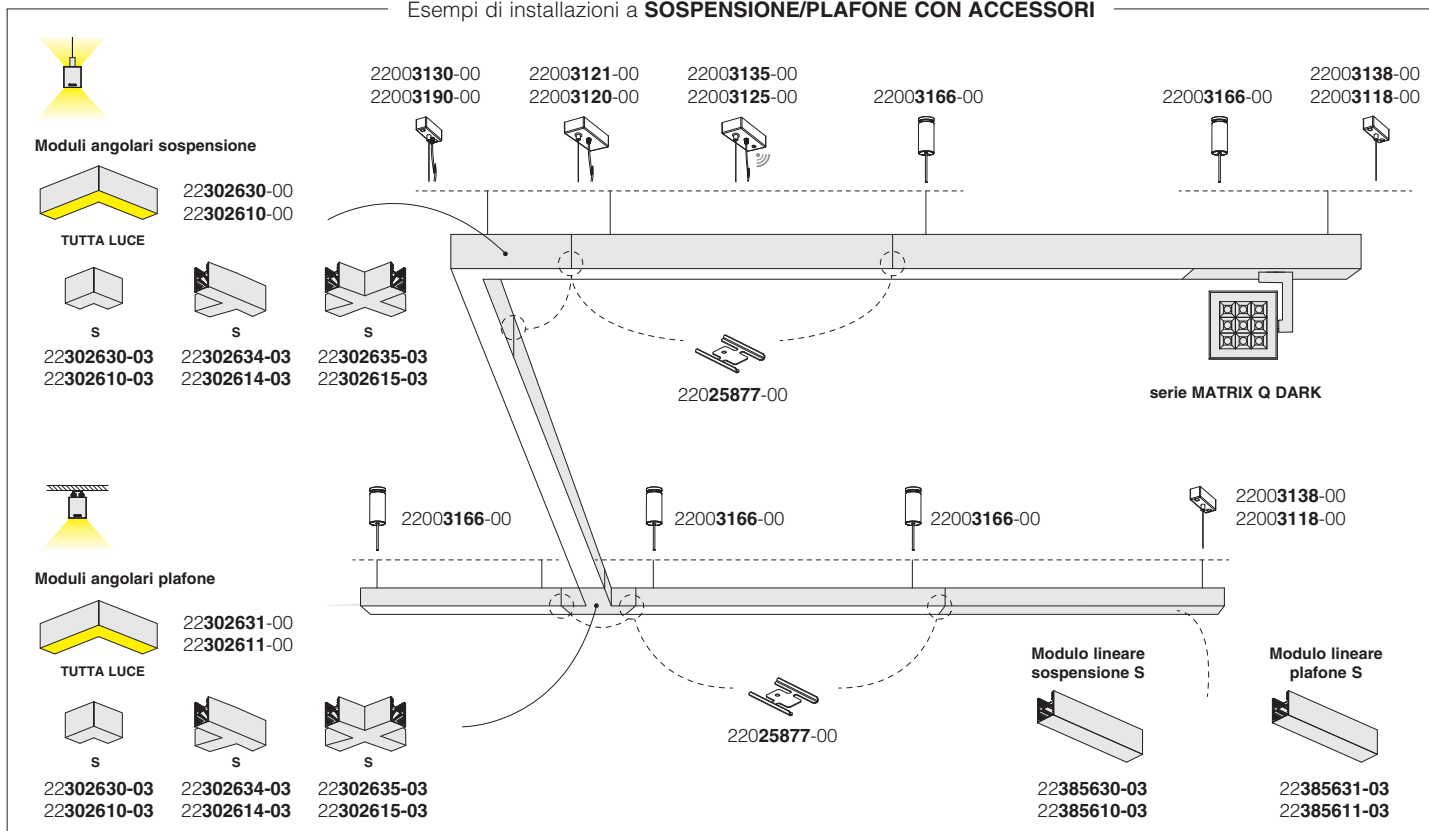


Modulo incasso discesa/controdiscesa "TUTTA LUCE" con diffusore opale			
nero 22302633-00	14W	a richiesta	4000K - CRI>80
bianco 22302613-00			
Permette la giunzione in discesa/controdiscesa di Liset 2.0 con diffusore in policarbonato. Equipaggiato per fila continua. A richiesta: CRI>90. In versione DIMM DALI con sottocodice -1241. Versione 3000K con sottocodice -39. Kg= 1,1.			

Esempi di installazioni ad **INCASSO CON ACCESSORI**

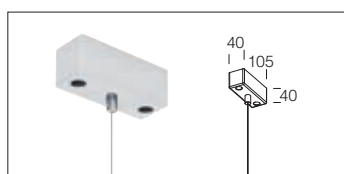


Esempi di installazioni a **SOSPENSIONE/PLAFONE CON ACCESSORI**



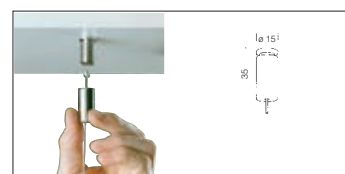
Sospensione semplice con cavo		
nero	22003138-00	€ 27,00
bianco	22003118-00	

Completa di cavetto in acciaio (L = 100 cm) con dispositivo per regolazione millimetrica. Carico max: 20 Kg.



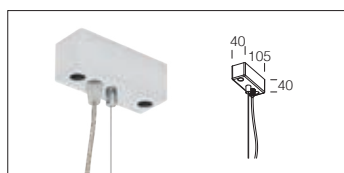
Sospensione semplice		
nichelato	22003166-00	€ 15,80

Sospensione completa di cavetto in acciaio (L=1,75m) con regolazione millimetrica. Carico max: 20 Kg.



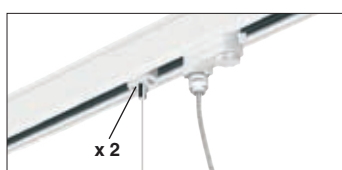
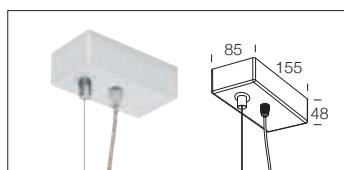
Sospensione elettrificata con cavo		
nero	22003130-00	€ 50,00
bianco	22003190-00	

Completa di cavetto in acciaio (L = 100 cm) con dispositivo per regolazione millimetrica e cavo di alimentazione. Carico max.20Kg.



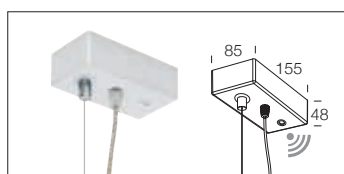
Sospensione elettrificata - 5 poli		
nero	22003121-00	€ 67,00
bianco	22003120-00	

Completa di cavetto in acciaio (L = 100 cm) e cavo di alimentazione. Carico max.20Kg. Per cablaggio **EM e DIMM DALI**.



Sospensione elettr. WIRELESS - 5 poli		
nero	22003135-00	a richiesta
bianco	22003125-00	

Completa di cavetto in acciaio (L = 100 cm) e cavo di alimentazione. Carico max.20Kg. Per la gestione **WIRELESS** delle versioni **DIMM DALI (Out DALI : Max 7mA)**.



Attacco a sospensione per binario		
nero	22091432-00	€ 60,00
bianco	22091412-00	

Completo di cavetto in acciaio, due adattatori meccanici, adattatore elettrico con cavo di alimentazione.



SISTEMI



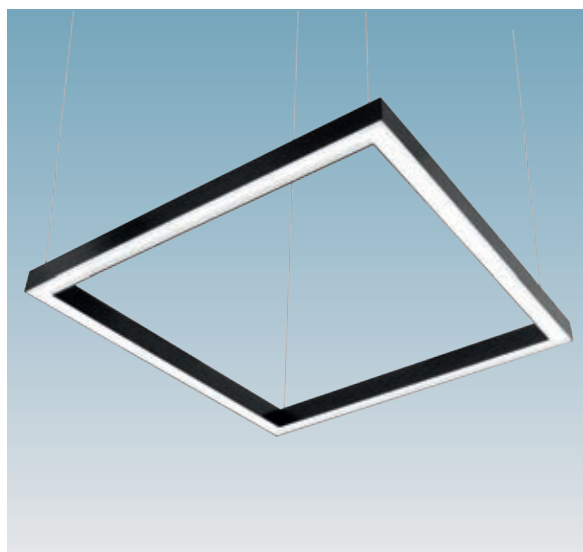
Illuminazione d' eccellenza per ambienti alla moda.

La libera installazione permette di creare atmosfere di luce eleganti e sofisticate.

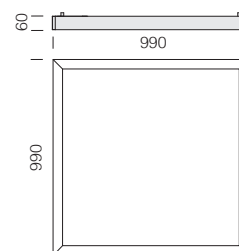
La pulizia delle geometrie di Liset 2.0 si integra così alla perfezione con qualsiasi design di ambiente, dal moderno al più ricercato.

Progettazione spensierata!



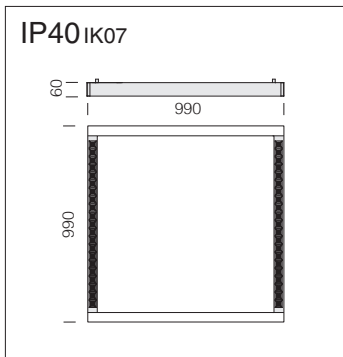


IP40 IK07

**Diffusore:** in policarbonato opale.**LED:** mantenimento del flusso luminoso al 80%: 80.000h (L80B20).
Fattore di potenza: $\geq 0,92$.**Liset 2.0 "SQ" - 4D - "TUTTA LUCE"**

		CLD			LUMEN USCENTI (tq= 25 °C)	
LED	corpo	L (mm)	peso	codice	prezzo €	W tot
LED	bianco	990	8,50	22302710-00	1.628,00	46
	nero			22302730-00		
LED	bianco	990	8,50	22302710-39	1.628,00	46
	nero			22302730-39		

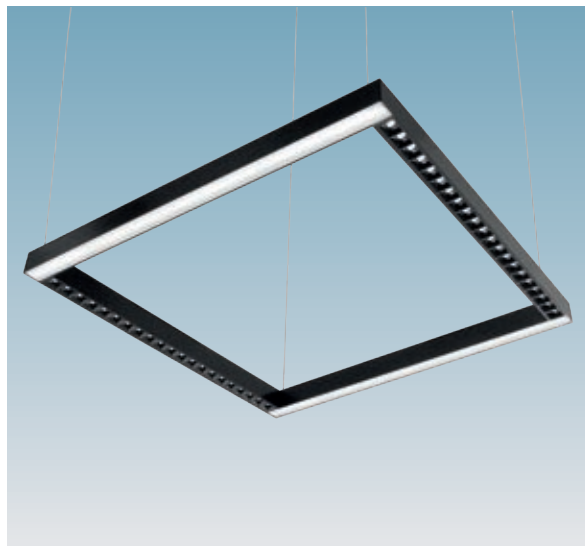
Completa di dispositivo per regolazione millimetrica; acquistare a parte sospensioni (vedi pag. accessori).



Diffusore: in policarbonato opale.

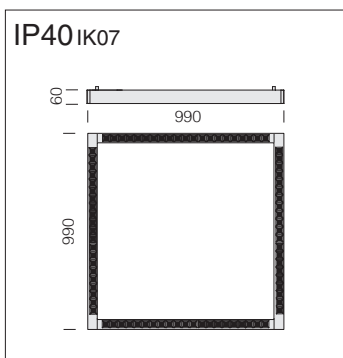
Ottiche comfort: in policarbonato nero anti-abbagliamento per un migliore comfort visivo (a richiesta in colorazione bianca e metallizzato DARK).

LED: mantenimento del flusso luminoso al 80%: 80.000h (L80B20).
Fattore di potenza: $\geq 0,92$.



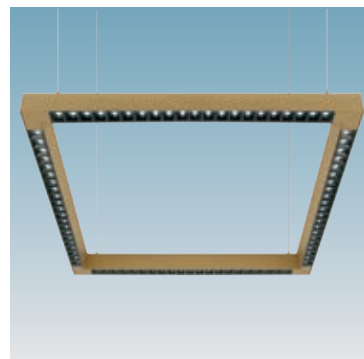
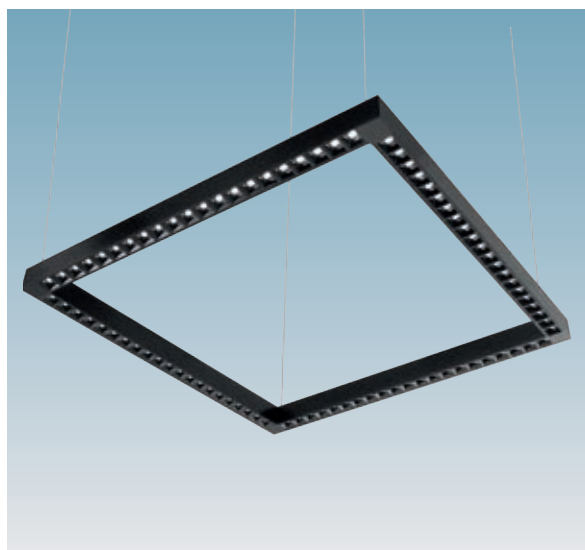
Liset 2.0 "SQ" - 2D+2M							
		CLD				LUMEN USCENTI (tq= 25 °C)	
LED	corpo	L (mm)	peso	codice	prezzo €	W tot	K - ølm - CRI
LED	bianco	990	10,00	22302810-00	1.533,00	51	4000K - 5320lm - CRI>80
	nero			22302830-00			
LED	bianco	990	10,00	22302810-39	1.533,00	51	3000K - 4948lm - CRI>80
	nero			22302830-39			

Completa di dispositivo per regolazione millimetrica; acquistare a parte sospensioni (vedi pag. accessori).



Ottiche comfort: in policarbonato nero anti-abbagliamento per un migliore comfort visivo (a richiesta in colorazione bianca e metallizzato DARK).

LED: mantenimento del flusso luminoso al 80%: 80.000h (L80B20).
Fattore di potenza: $\geq 0,92$.



A richiesta disponibile versione color oro.



Liset 2.0 "SQ" - 4M							
		CLD				LUMEN USCENTI (tq= 25 °C)	
LED	corpo	L (mm)	peso	codice	prezzo €	W tot	K - ølm - CRI
LED	bianco	990	11,50	22302910-00	1.575,00	55	4000K - 6320lm - CRI>80
	nero			22302930-00			
LED	bianco	990	11,50	22302910-39	1.575,00	55	3000K - 5878lm - CRI>80
	nero			22302930-39			

Completa di dispositivo per regolazione millimetrica; acquistare a parte sospensioni (vedi pag. accessori).

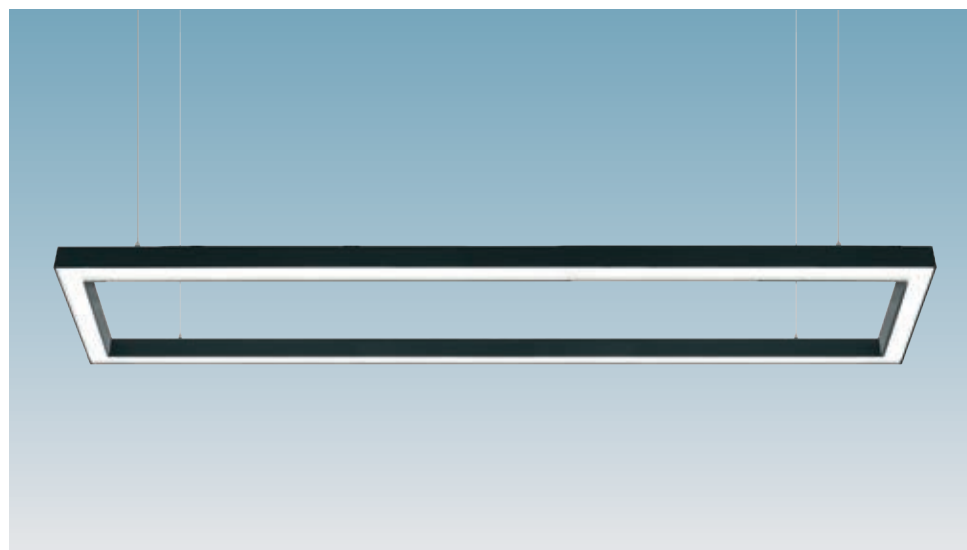


Altre dimensioni su richiesta

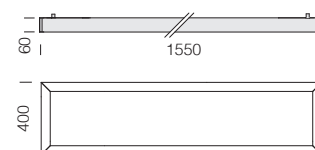
A richiesta:

- versione DIMM-DALI con sottocodice **-1241** (4000K) o **-3941** (3000K)
- versione PUSH-DIMM con sottocodice **-1245** (4000K) o **-3945** (3000K)
- versione EM 1h con sottocodice **-09** (4000K) o **-0928** (3000K)
- versione EM 3h con sottocodice **-31** (4000K) o **-3957** (3000K)

Possibilità di scegliere la corrente di pilotaggio dei LED che consente di disporre sempre della potenza e del flusso luminoso adeguato ad una specifica condizione progettuale.



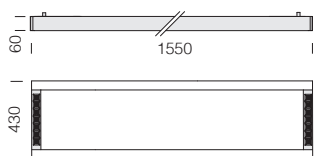
IP40 IK07

**Diffusore:** in policarbonato opale.**LED:** mantenimento del flusso luminoso al 80%: 80.000h (L80B20).
Fattore di potenza: $\geq 0,92$.

Liset 2.0 "RT" - 4D - "TUTTA LUCE"								
		CLD			LUMEN USCENTI (tq= 25 °C)			
LED	corpo	L (mm)	peso	codice	prezzo €	W tot	K - ølm - CRI	
LED	bianco	1550	8.50	22305010-00	1.628,00	45	4000K - 4750lm - CRI>80	
	nero			22305030-00				
LED	bianco		8.50	22305010-39	1.628,00	45		3000K - 4420lm - CRI>80
	nero			22305030-39				

Completa di dispositivo per regolazione millimetrica; acquistare a parte sospensioni (vedi pag. accessori).

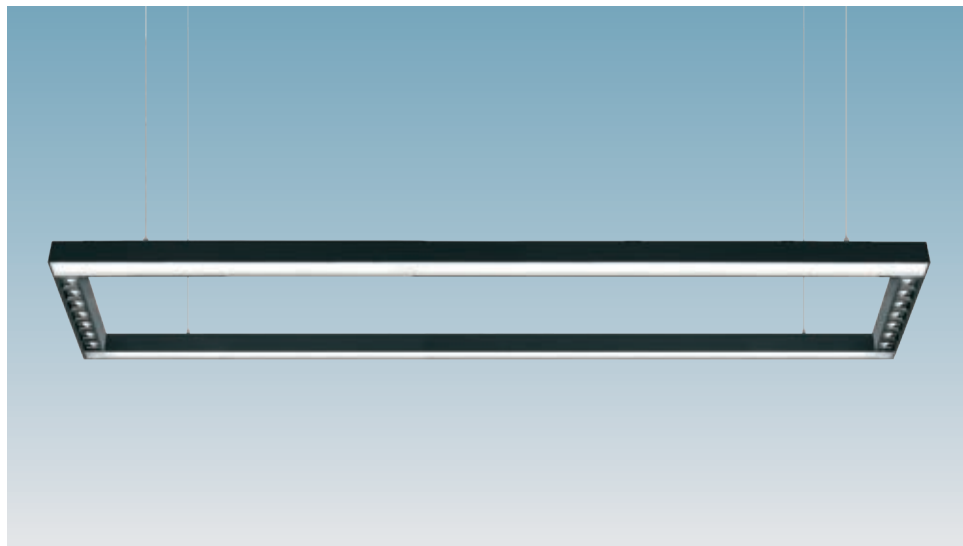
IP40 IK07



Diffusore: in policarbonato opale.

Ottiche comfort: in policarbonato nero anti-abbagliamento per un migliore comfort visivo (a richiesta in colorazione bianca e metallizzato DARK).

LED: mantenimento del flusso luminoso al 80%: 80.000h (L80B20).
Fattore di potenza: $\geq 0,92$.

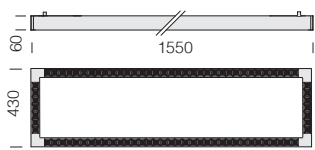


Liset 2.0 "RT" - 2M+2D

		CLD				LUMEN USCENTI (tq= 25 °C)	
LED	corpo	L (mm)	peso	codice	prezzo €	W tot	K - ølm - CRI
LED	bianco	1550	9,50	22305110-00	1.533,00	51	4000K - 5185lm - CRI>80
	nero			22305130-00			
LED	bianco		9,50	22305110-39	1.533,00	51	3000K - 4822lm - CRI>80
	nero			22305130-39			

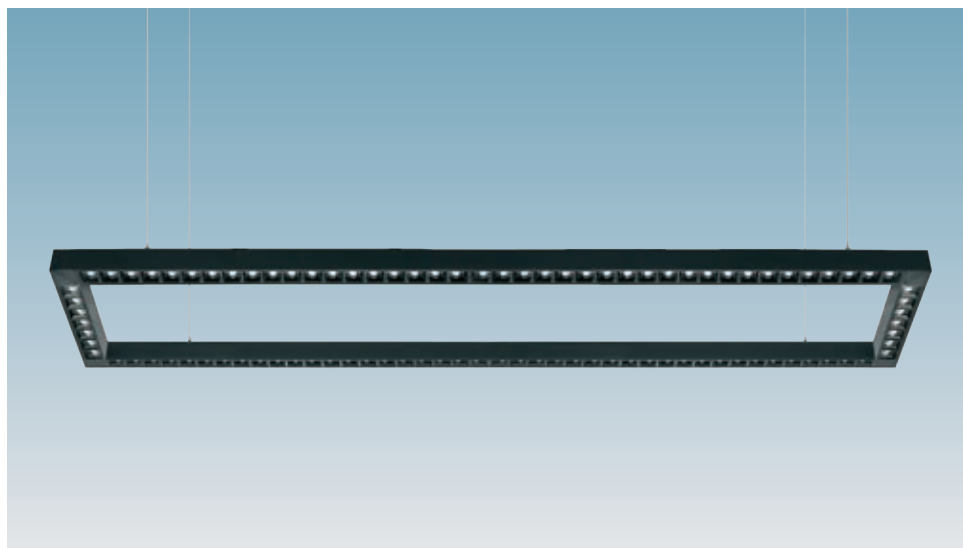
Completa di dispositivo per regolazione millimetrica; acquistare a parte sospensioni (vedi pag. accessori).

IP40 IK07



Ottiche comfort: in policarbonato nero anti-abbagliamento per un migliore comfort visivo (a richiesta in colorazione bianca e metallizzato DARK).

LED: mantenimento del flusso luminoso al 80%: 80.000h (L80B20).
Fattore di potenza: $\geq 0,92$.

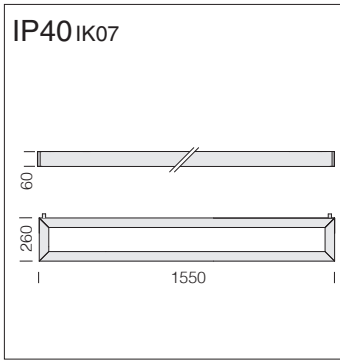


Liset 2.0 "RT" - 4M

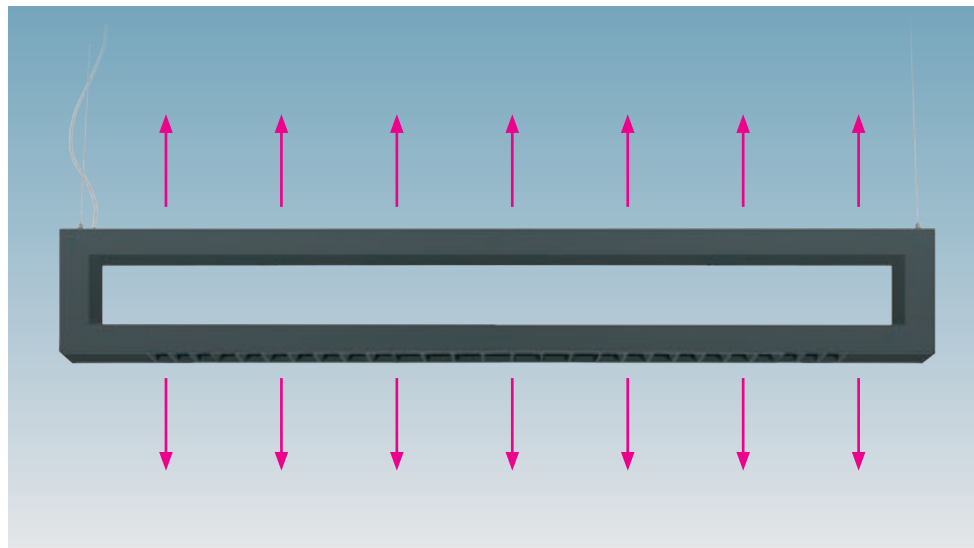
		CLD				LUMEN USCENTI (tq= 25 °C)	
LED	corpo	L (mm)	peso	codice	prezzo €	W tot	K - ølm - CRI
LED	bianco	1550	10,50	22305210-00	1.575,00	48	4000K - 6385lm - CRI>80
	nero			22305230-00			
LED	bianco		10,50	22305210-39	1.575,00	48	3000K - 5938lm - CRI>80
	nero			22305230-39			

Completa di dispositivo per regolazione millimetrica; acquistare a parte sospensioni (vedi pag. accessori).





Diffusore: in policarbonato opale.
Ottiche comfort: in policarbonato nero/bianco anti-abbagliamento per un migliore comfort visivo (a richiesta in colorazione metallizzato DARK).
LED: mantenimento del flusso luminoso al 80%: 80.000h (L80B20).
 Fattore di potenza: $\geq 0,92$.



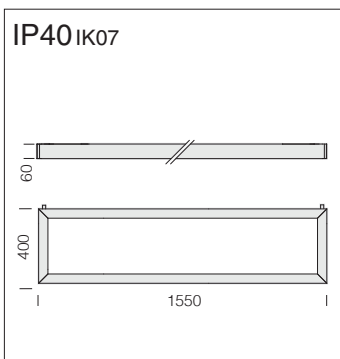
Liset 2.0 "lama di luce small" - ottiche comfort luce diretta + diffusore policarbonato a luce indiretta

LED		CLD				LUMEN USCENTI (tq= 25 °C)		
corpo	L (mm)	peso	codice	prezzo €	W tot	K - ølm - CRI		
LED	bianco	1550	8.00	22307010-00	1.103,00	36	4000K - 4515lm - CRI>80	
			8.00	22307030-00			3000K - 4199lm - CRI>80	
LED	nero	1550	8.00	22307010-39	1.103,00	36	4000K - 4515lm - CRI>80	
			8.00	22307030-39			3000K - 4199lm - CRI>80	

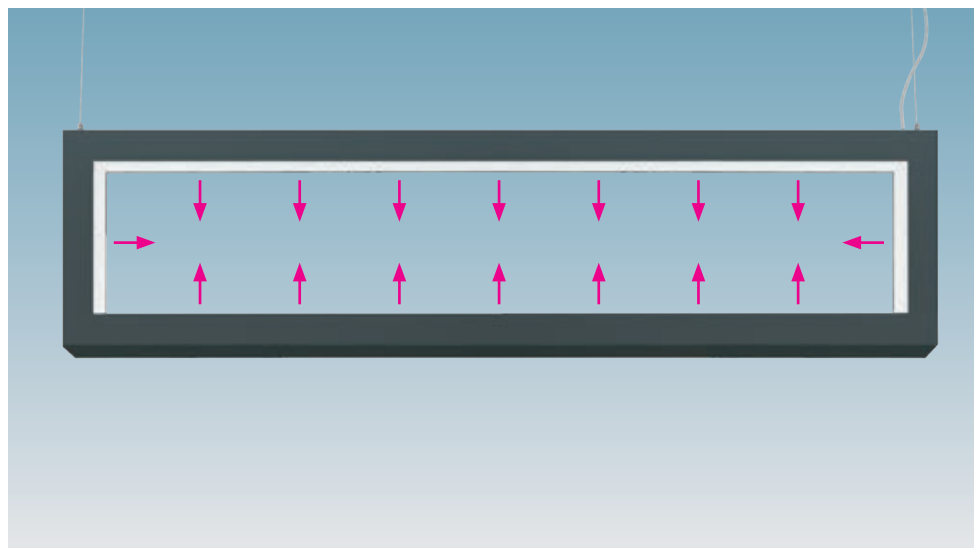
Completa di dispositivo per regolazione millimetrica; acquistare a parte sospensioni (vedi pag. accessori).



SISTEMI



Diffusore: in policarbonato opale.
LED: mantenimento del flusso luminoso al 80%: 80.000h (L80B20).
 Fattore di potenza: $\geq 0,92$.

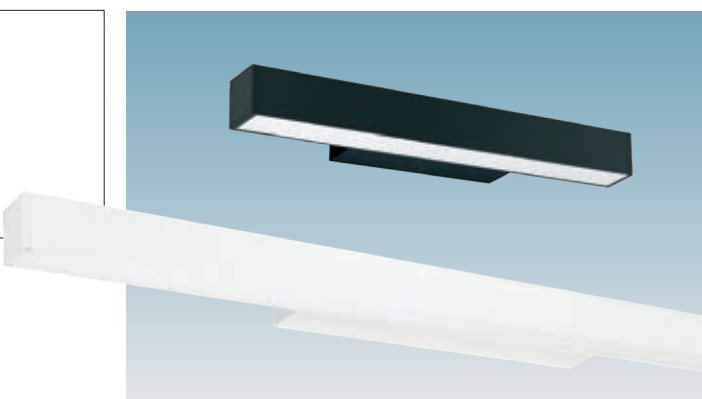
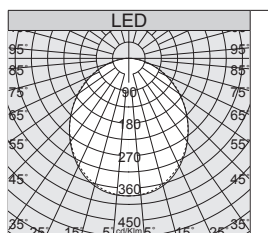


Liset 2.0 "lama di luce medium" - luce interna con diffusore opale

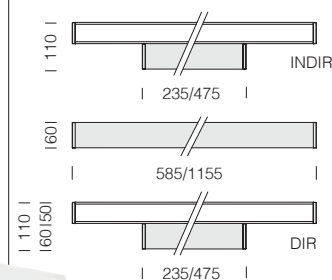
LED		CLD				LUMEN USCENTI (tq= 25 °C)		
corpo	L (mm)	peso	codice	prezzo €	W tot	K - ølm - CRI		
LED	bianco	1550	8.50	22307110-00	1.103,00	42	4000K - 4171lm - CRI>80	
			8.50	22307130-00			3000K - 3880lm - CRI>80	
LED	nero	1550	8.50	22307110-39	1.103,00	42	4000K - 4171lm - CRI>80	
			8.50	22307130-39			3000K - 3880lm - CRI>80	

Completa di dispositivo per regolazione millimetrica; acquistare a parte sospensioni (vedi pag. accessori).





IP40 IK07



Liset 2.0 - a parete - diffusore in policarbonato - luce diretta

LED	corpo	L (mm)	peso	CLD		W tot	LUMEN USCENTI (tq= 25 °C)	
				codice	prezzo €		K - ølm - CRI	
LED 2 moduli	bianco nero	585	1.20	22303510-00	331,00	14	4000K - 1265lm - CRI>80	
				22303530-00				
LED 2 moduli	bianco nero	585	1.20	22303510-39	331,00	14	3000K - 1202lm - CRI>80	
				22303530-39				
LED 4 moduli	bianco nero	1155	3.00	22303511-00	410,00	28	4000K - 2530lm - CRI>80	
				22303531-00				
LED 4 moduli	bianco nero	1155	3.00	22303511-39	410,00	28	3000K - 2404lm - CRI>80	
				22303531-39				

Di serie: doppia accensione nelle versioni da 1155 mm. Completati di staffe per applicazione a parete.

Diffusore: in policarbonato opale.

LED: mantenimento del flusso luminoso al 80%: 80.000h (L80B20).
Fattore di potenza: ≥0,92.

A richiesta: CRI>90 (3000K-4000K)
• versione PUSH-DIMM con sottocodice **-1245** (4000K) o **-3945** (3000K)

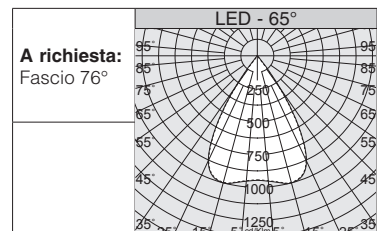
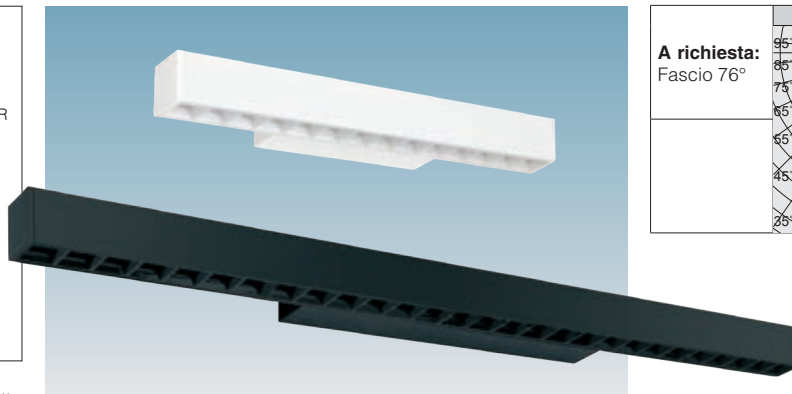
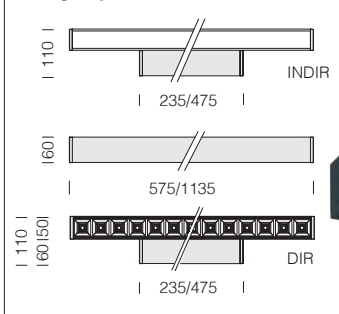
• versione EM solo a luce diretta:
- EM 1h con sottocodice **-09** (4000K) o **-0928** (3000K)
- EM 3h con sottocodice **-31** (4000K) o **-3957** (3000K)

Liset 2.0 - a parete - diffusore in policarbonato - luce diretta/indiretta

LED	corpo	L (mm)	peso	CLD		W tot	LUMEN USCENTI (tq= 25 °C)	
				codice	prezzo €		K - ølm - CRI	
LED 2+2 moduli	bianco nero	585	1.50	22303610-00	410,00	28	4000K - 2530lm - CRI>80	
				22303630-00				
LED 2+2 moduli	bianco nero	585	1.50	22303610-39	410,00	28	3000K - 2404lm - CRI>80	
				22303630-39				
LED 4+3 moduli	bianco nero	1155	3.20	22303611-00	525,00	49	4000K - 4430lm - CRI>80	
				22303631-00				
LED 4+3 moduli	bianco nero	1155	3.20	22303611-39	525,00	49	3000K - 4158lm - CRI>80	
				22303631-39				



IP40 IK07



Di serie: doppia accensione nelle versioni da 1135 mm. Completati di staffe per applicazione a parete.

Ottiche comfort: in policarbonato nero/bianco anti-abbagliamento per un migliore comfort visivo (a richiesta in colorazione metallizzato DARK).

Diffusore: in policarbonato opale.

LED: mantenimento del flusso luminoso al 80%: 80.000h (L80B20). Fattore di potenza: $\geq 0,92$.

A richiesta: CRI>90 (3000K-4000K)
• versione PUSH-DIMM con sottocodice **-1245** (4000K) o **-3945** (3000K)

• versione EM solo a luce diretta:
- EM 1h con sottocodice **-09** (4000K) o **-0928** (3000K)
- EM 3h con sottocodice **-31** (4000K) o **-3957** (3000K)

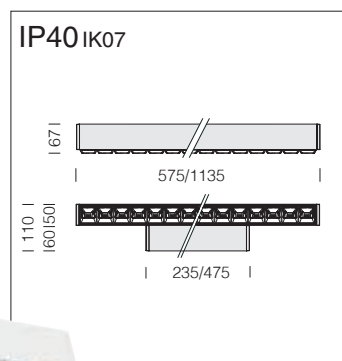
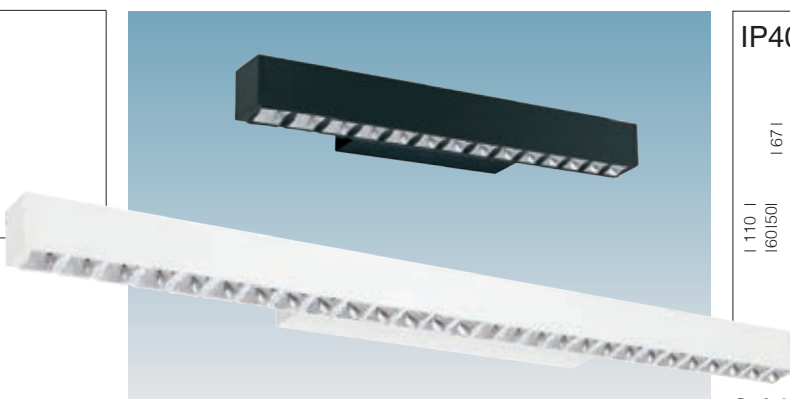
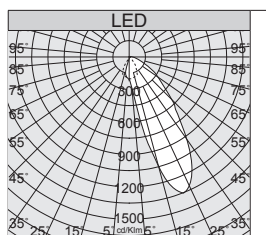
Liset 2.0 - a parete - ottiche comfort - luce diretta

		CLD				LUMEN USCENTI (tq= 25 °C)	
LED	corpo	L (mm)	peso	codice	prezzo €	W tot	K - ølm - CRI - gradi
LED 14 lenti	bianco	575	2.00	22303710-00	384,00	13	4000K - 1926lm - CRI>80 - 65°
	nero			22303730-00			
LED 14 lenti	bianco	575	2.00	22303710-39	384,00	13	3000K - 1830lm - CRI>80 - 65°
	nero			22303730-39			
LED 28 lenti	bianco	1135	4.30	22303711-00	462,00	22	4000K - 3250lm - CRI>80 - 65°
	nero			22303731-00			
LED 28 lenti	bianco	1135	4.30	22303711-39	462,00	22	3000K - 3085lm - CRI>80 - 65°
	nero			22303731-39			

Liset 2.0 - a parete - ottiche comfort a luce diretta + diffusore policarbonato a luce indiretta

		CLD				LUMEN USCENTI (tq= 25 °C)	
LED	corpo	L (mm)	peso	codice	prezzo €	W tot	K - ølm - CRI - gradi
LED 14 lenti	bianco	575	2.10	22303810-00	462,00	26	4000K - 2891lm - CRI>80
	nero			22303830-00			
LED 14 lenti	bianco	575	2.10	22303810-39	462,00	26	3000K - 2747lm - CRI>80
	nero			22303830-39			
LED 28 lenti	bianco	1135	4.50	22303811-00	578,00	43	4000K - 5150lm - CRI>80
	nero			22303831-00			
LED 28 lenti	bianco	1135	4.50	22303811-39	578,00	43	3000K - 4890lm - CRI>80
	nero			22303831-39			





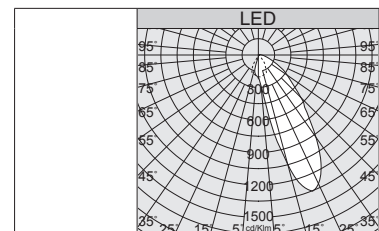
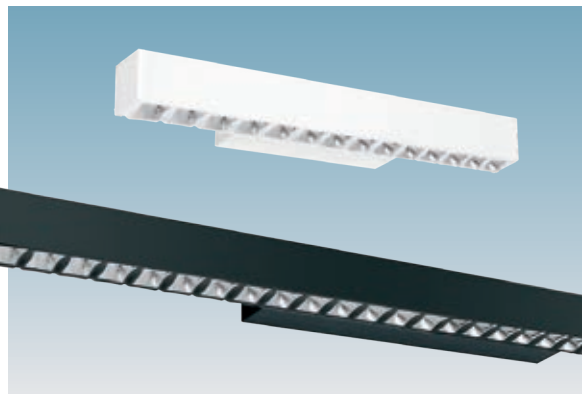
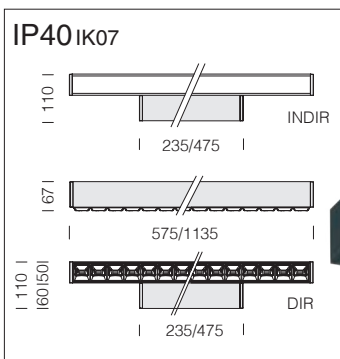
Liset 2.0 - asimmetrica a parete - ottiche comfort - luce diretta							
		CLD				LUMEN USCENTI (tq= 25 °C)	
LED	corpo	L (mm)	peso	codice	prezzo €	W tot	K - ølm - CRI
LED 14 lenti	bianco	585	2.00	22304910-00	446,00	13	4000K - 1670lm - CRI>80
	nero			22304930-00			
LED 14 lenti	bianco	585	2.00	22304910-39	446,00	13	3000K - 1560lm - CRI>80
	nero			22304930-39			
LED 28 lenti	bianco	1135	4.30	22304911-00	528,00	26	4000K - 3338lm - CRI>80
	nero			22304931-00			
LED 28 lenti	bianco	1135	4.30	22304911-39	528,00	26	3000K - 3120lm - CRI>80
	nero			22304931-39			

Ottiche comfort: in policarbonato metallizzato anti-abbagliamento per un migliore comfort visivo.

LED: mantenimento del flusso luminoso al 80%: 80.000h (L80B20). Fattore di potenza: ≥0,92.

A richiesta: CRI>90 (3000K-4000K)
 • versione PUSH-DIMM con sottocodice **-1245** (4000K) o **-3945** (3000K)

• versione EM 1h con sottocodice **-09** (4000K) o **-0928** (3000K) - versione EM 3h con sottocodice **-31** (4000K) o **-3957** (3000K)



Di serie: doppia accensione nelle versioni da 1135 mm. Completati di staffe per applicazione a parete.

Ottiche comfort: in policarbonato metallizzato anti-abbagliamento per un migliore comfort visivo.

Diffusore: in policarbonato opale.

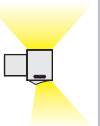
LED: mantenimento del flusso luminoso al 80%: 80.000h (L80B20). Fattore di potenza: $\geq 0,92$.

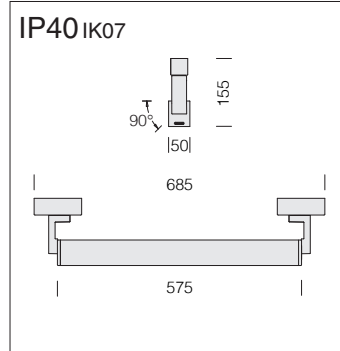
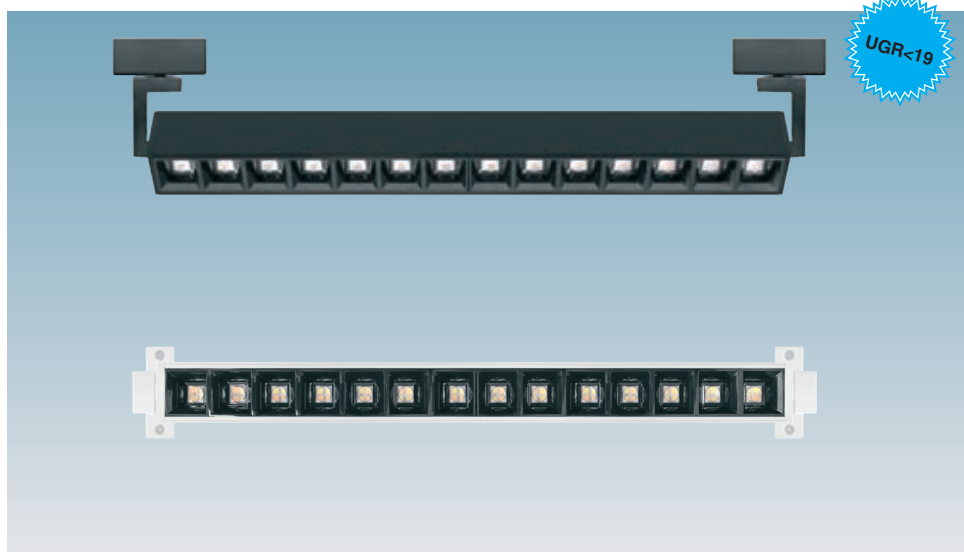
A richiesta: CRI>90 (3000K-4000K)

• versione **PUSH-DIMM** con sottocodice **-1245** (4000K) o **-3945** (3000K)

Liset 2.0 - asimmetrica a parete - ottiche comfort a luce dir. + diffusore policarbonato a luce ind.

LED	corpo	CLD				W tot	LUMEN USCENTI (tq= 25 °C)
		L (mm)	peso	codice	prezzo €		K - ølm - CRI
LED 14 lenti	bianco	575	2.10	22304810-00	528,00	26	4000K - 2710lm - CRI>80
	nero			22304830-00			
LED 14 lenti	bianco	575	2.10	22304810-39	528,00	26	3000K - 2540lm - CRI>80
	nero			22304830-39			
LED 28 lenti	bianco	1135	4.50	22304811-00	649,00	47	4000K - 5238lm - CRI>80
	nero			22304831-00			
LED 28 lenti	bianco	1135	4.50	22304811-39	649,00	47	3000K - 4925lm - CRI>80
	nero			22304831-39			





Ottiche comfort: in policarbonato nero anti-abbagliamento per un migliore comfort visivo (a richiesta in colorazione bianca e metallizzato DARK).

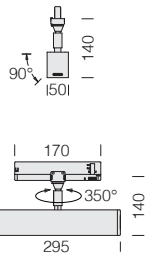
LED: mantenimento del flusso luminoso al 80%: 80.000h (L80B20).
Fattore di potenza: $\geq 0,92$.

Liset 2.0 - OR3 - orientabile a plafone/parete - ottiche comfort - UGR<19							
LED	corpo	L (mm)	peso	CLD		LUMEN USCENTI (tg= 25 °C)	
				codice	prezzo €	W tot	K - ølm - CRI - gradi
LED 14 lenti	bianco	575	2,10	22304110-00	342,00	18	4000K - 2486lm - CRI>80 - 65°
	nero			22304130-00			
LED 14 lenti	bianco	575	2,10	22304110-39	342,00	18	3000K - 2405lm - CRI>80 - 65°
	nero			22304130-39			

A richiesta: CRI>90 (3000K-4000K)

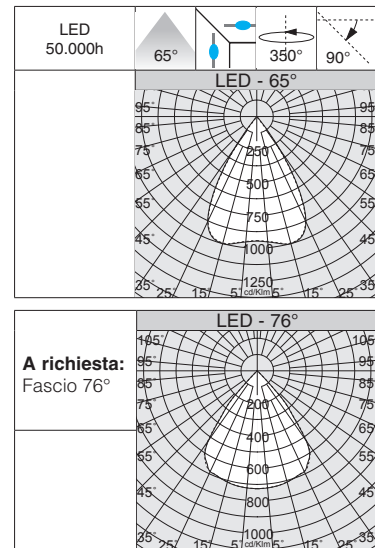
- versione DIMM-DALI con sottocodice **-1241** (4000K) o **-3941** (3000K).
- versione PUSH-DIMM con sottocodice **-1245** (4000K) o **-3945** (3000K).
- versione con fascio 76°

IP40 IK07



Ottiche comfort: in policarbonato nero anti-abbagliamento per un migliore comfort visivo (a richiesta in colorazione bianca e metallizzato DARK).

LED: mantenimento del flusso luminoso al 80%: 80.000h (L80B20).
Fattore di potenza: $\geq 0,92$.

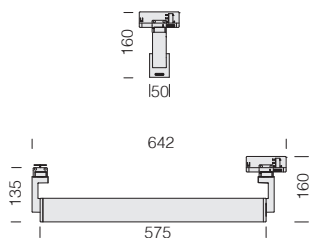


Liset 2.0 - OR1 - orientabile a binario - ottiche comfort - UGR<19

		CLD				LUMEN USCENTI (tq= 25 °C)	
LED	corpo	L (mm)	peso	codice	prezzo €	W tot	K - ølm - CRI - gradi
LED 7 lenti	bianco	295	1,00	22304010-00	205,00	14	4000K - 2125lm - CRI>80 - 65°
	nero			22304030-00			
LED 7 lenti	bianco	295	1,00	22304010-39	205,00	14	3000K - 2033lm - CRI>80 - 65°
	nero			22304030-39			

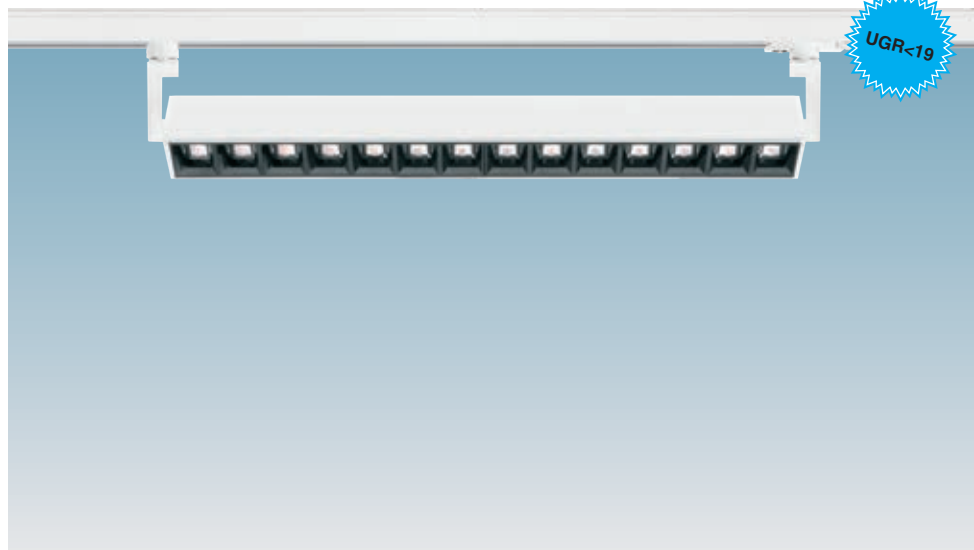
A richiesta: CRI>90 (3000K-4000K)
 • versione DIMM-DALI con sottocodice **-1241** (4000K) o **-3941** (3000K)

IP40 IK07



Ottiche comfort: in policarbonato nero anti-abbagliamento per un migliore comfort visivo (a richiesta in colorazione bianca e metallizzato DARK).

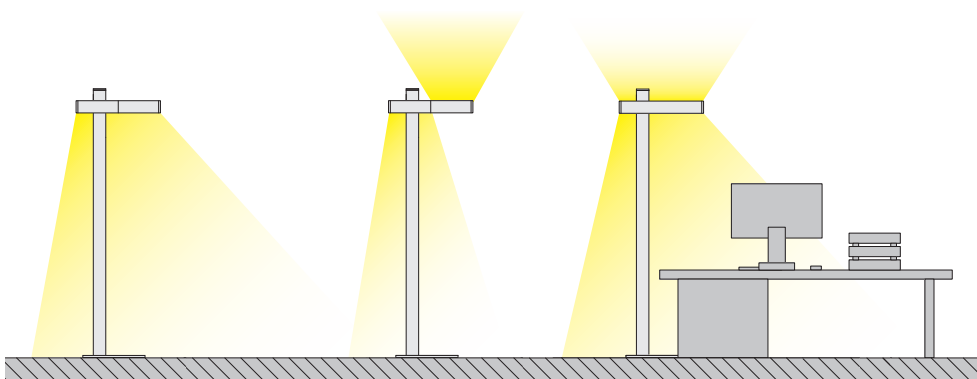
LED: mantenimento del flusso luminoso al 80%: 80.000h (L80B20).
Fattore di potenza: $\geq 0,92$.



Liset 2.0 - OR2 - orientabile a binario - ottiche comfort - UGR<19

		CLD				LUMEN USCENTI (tq= 25 °C)	
LED	corpo	L (mm)	peso	codice	prezzo €	W tot	K - ølm - CRI - gradi
LED 14 lenti	bianco	575	2,50	22304210-00	331,00	18	4000K - 2486lm - CRI>80 - 65°
	nero			22304230-00			
LED 14 lenti	bianco	575	2,50	22304210-39	331,00	18	3000K - 2405lm - CRI>80 - 65°
	nero			22304230-39			

A richiesta: CRI>90 (3000K-4000K)
 • versione DIMM-DALI con sottocodice **-1241** (4000K) o **-3941** (3000K)
 • versione con fascio 76°



Liset 2.0 in versione a piantana (a richiesta versione **Tunable White/HCL**, con sistema avanzato di controllo domotico dell'illuminazione **CASAMBI** e con **senso di luce/presenza integrato**) è un apparecchio di dimensioni contenute che con una corretta gestione del fascio luminoso può creare scenografie suggestive ed eleganti. Versione dalla grande versatilità d'impiego grazie alla possibilità di scegliere diverse combinazioni di potenze e flussi-



Colori e finiture:



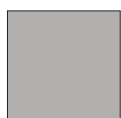
bianco
smooth matt
white



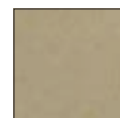
nero
smooth matt
black



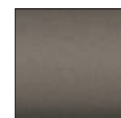
smooth
anodic ice



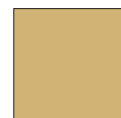
smooth
silver



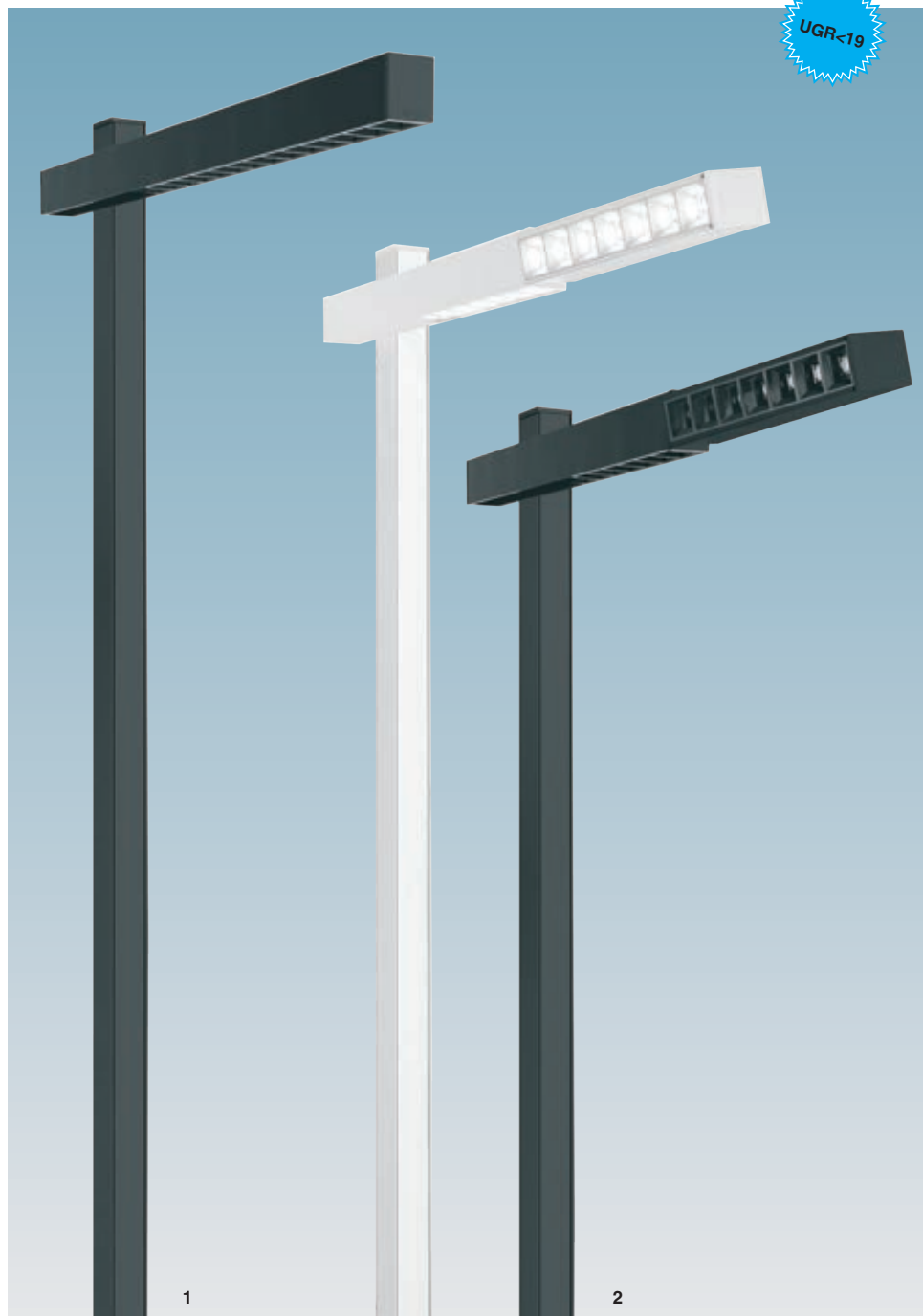
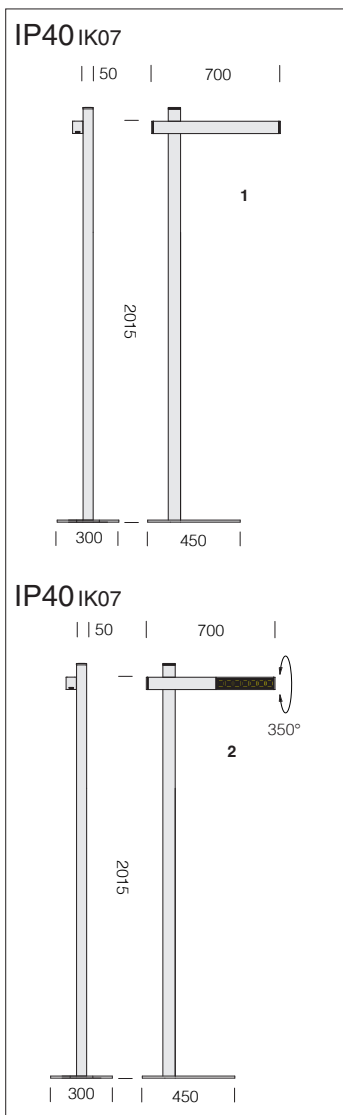
smooth
golden beach



smooth
bronze



gold



UGR < 19

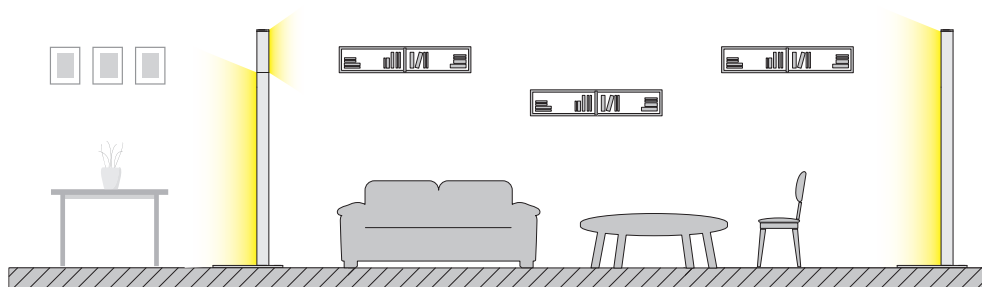
-
-
-
-
-

SISTEMI

Diffusore: in policarbonato opale.
Ottiche comfort: in policarbonato nero/bianco anti-abbagliamento per un migliore comfort visivo (a richiesta in colorazione metallizzato DARK).
LED: mantenimento del flusso luminoso al 80%: 80.000h (L80B20).
 Fattore di potenza: ≥0,92.

Liset 2.0 OFFICE 1 - fisso - ottiche comfort luce diretta + diffusore policarbonato luce indiretta									
		CLD				CLD D-DIG (DALI)			LUMEN USCENTI (tq= 25 °C)
LED	corpo	L (mm)	peso	codice	prezzo €	codice	prezzo €	W tot	K - ølm - CRI
LED 14 lenti	bianco	2015	13,00	22306010-00	977,00	22306010-1241	1.029,00	32	4000K - 3990lm - CRI>80
	nero			22306030-00		22306030-1241			
LED 14 lenti	bianco	2015	13,00	22306010-39	977,00	22306010-3941	1.029,00	32	3000K - 3711lm - CRI>80
	nero			22306030-39		22306030-3941			

Liset 2.0 OFFICE 2 - orientabile - ottiche comfort									
		CLD				CLD D-DIG (DALI)			LUMEN USCENTI (tq= 25 °C)
LED	corpo	L (mm)	peso	codice	prezzo €	codice	prezzo €	W tot	K - ølm - CRI
LED 14 lenti	bianco	2015	13,00	22306110-00	1.071,00	22306110-1241	1.124,00	18	4000K - 2486lm - CRI>80
	nero			22306130-00		22306130-1241			
LED 14 lenti	bianco	2015	13,00	22306110-39	1.071,00	22306110-3941	1.124,00	18	3000K - 2312lm - CRI>80
	nero			22306130-39		22306130-3941			



Liset 2.0 in versione a piantana (a richiesta versione **Tunable White/HCL**, con sistema avanzato di controllo domotico dell'illuminazione **CASAMBI** e con **senso di luce/presenza integrato**) è un apparecchio di dimensioni contenute che con una corretta gestione del fascio luminoso può creare scenografie suggestive ed eleganti. Versione dalla grande versatilità d'impiego grazie alla possibilità di scegliere diverse combinazioni di potenze e flussi-



Colori e finiture:



bianco
smooth matt
white



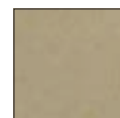
nero
smooth matt
black



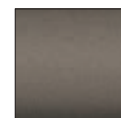
smooth
anodic ice



smooth
silver



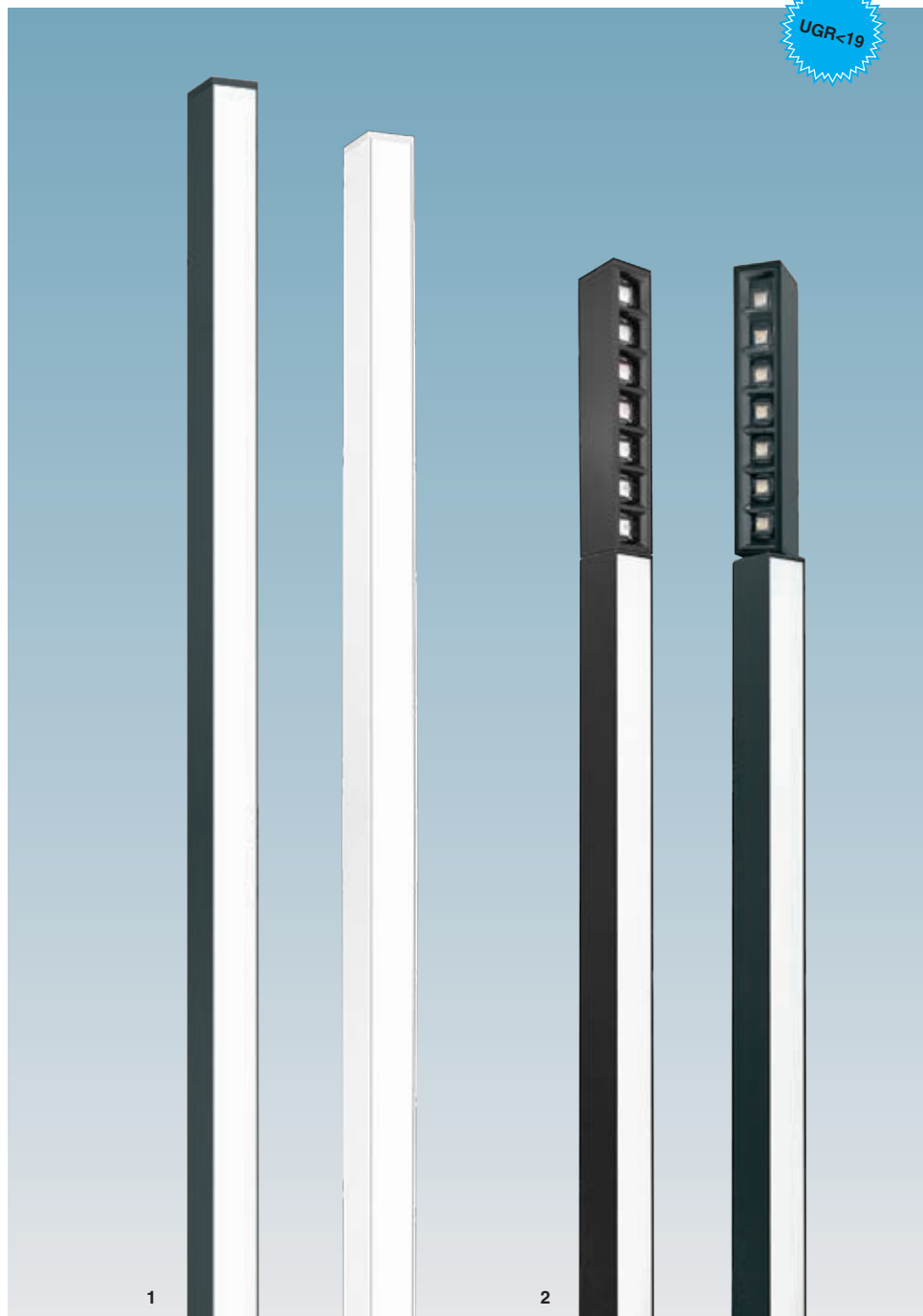
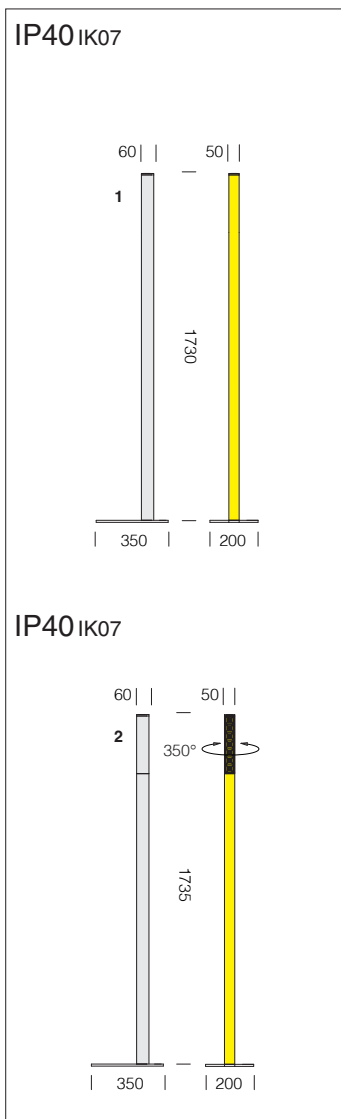
smooth
golden beach



smooth
bronze



gold



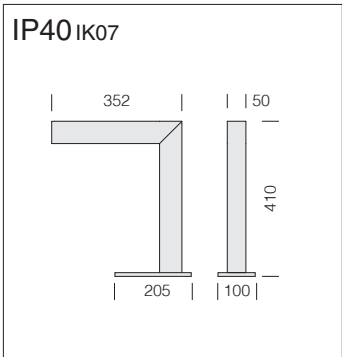
Diffusore: in policarbonato opale.
Ottiche comfort: in policarbonato nero/bianco anti-abbagliamento per un migliore comfort visivo (a richiesta in colorazione metallizzato DARK).
LED: mantenimento del flusso luminoso al 80%: 80.000h (L80B20).
 Fattore di potenza: $\geq 0,92$.

Liset 2.0 HOME 1 - fisso - diffusore policarbonato									
				CLD		CLD D-DIG (DALI)		LUMEN USCENTI (tq= 25 °C)	
LED	corpo	L (mm)	peso	codice	prezzo €	codice	prezzo €	W tot	K - ølm - CRI
LED	bianco	1730	11.00	22306210-00	672,00	22306210-1241	725,00	20	4000K - 2088lm - CRI>80
	nero			22306230-00		22306230-1241			
LED	bianco	1730	11.00	22306210-39	672,00	22306210-3941	725,00	20	3000K - 1943lm - CRI>80
	nero			22306230-39		22306230-3941			

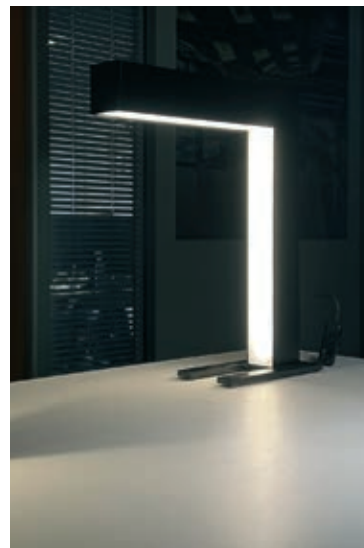
new

Liset 2.0 HOME 2 - orientabile - diffusore policarbonato e ottiche comfort									
				CLD		CLD D-DIG (DALI)		LUMEN USCENTI (tq= 25 °C)	
LED	corpo	L (mm)	peso	codice	prezzo €	codice	prezzo €	W tot	K - ølm - CRI
LED	bianco	1735	11.00	22306310-00	840,00	22306310-1241	893,00	30	4000K - 3136lm - CRI>80
	nero			22306330-00		22306330-1241			
LED	bianco	1735	11.00	22306310-39	840,00	22306310-3941	893,00	30	3000K - 2916lm - CRI>80
	nero			22306330-39		22306330-3941			



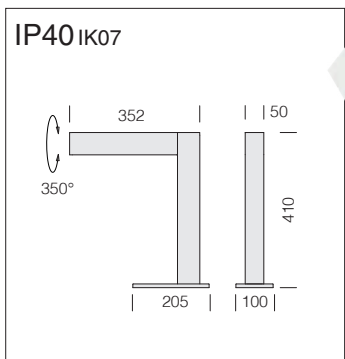


Diffusore: in policarbonato opale.
LED: mantenimento del flusso luminoso al 80%: 80.000h (L80B20).
 Fattore di potenza: $\geq 0,92$.



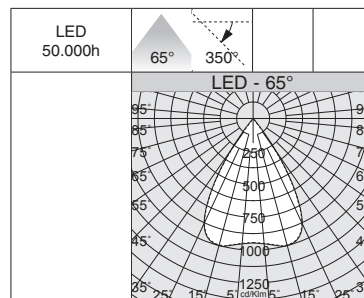
Liset 2.0 da tavolo - fisso - diffusore opale						
		CLD			LUMEN USCENTI (tq= 25 °C)	
LED	corpo	peso	codice	prezzo €	W tot	K - ølm - CRI
LED	bianco	2,50	22307210-00	389,00	8	4000K - 825lm - CRI>80
	nero		22307230-00			
LED	bianco	2,50	22307210-39	389,00	8	3000K - 768lm - CRI>80
	nero		22307230-39			

Completo di cavo di alimentazione.



Ottiche comfort: in policarbonato nero/bianco anti-abbagliamento per un migliore comfort visivo (a richiesta in colorazione metallizzato DARK).

LED: mantenimento del flusso luminoso al 80%: 80.000h (L80B20).
 Fattore di potenza: $\geq 0,92$.



Liset 2.0 da tavolo - orientabile - ottiche comfort						
		CLD			LUMEN USCENTI (tq= 25 °C)	
LED	corpo	peso	codice	prezzo €	W tot	K - ølm - CRI
LED 7 lenti	bianco	2,60	22307310-00	394,00	11	4000K - 1554lm - CRI>80
	nero		22307330-00			
LED 7 lenti	bianco	2,60	22307310-39	394,00	11	3000K - 1445lm - CRI>80
	nero		22307330-39			

Completo di cavo di alimentazione.

La caratteristica principale del sistema è la possibilità di integrare un'ampia scelta di **moduli separati ad incasso e plafone e proiettori della serie Matrix Q**; grazie alle diverse combinazioni di potenza, lumen, fasci luminosi e di finiture estetiche, Liset 2.0 System si integra perfettamente in ogni contesto architettonico valorizzando lo spazio espositivo e gli oggetti in esso contenuto.

Moduli singoli installabili ad **incasso in controsoffitti in cartongesso e plafone** dalle dimensioni estremamente ridotte in modo da integrarsi perfettamente nell'ambiente. Questi moduli sono caratterizzati dall'ottica termoplastica ad alta definizione con finitura metallica, abbinata a uno speciale diffusore per ottimizzare l'emissione luminosa riducendo significativamente l'abbagliamento diretto.

LED: mantenimento del flusso luminoso al 80%: 50.000h (L80B20). Fattore di potenza: $\geq 0,92$.
Classificazione rischio fotobiologico: gruppo esente.

Moduli separati - **INCASSI**

UGR<19

M1



M2



M3



M5



M5x2



M4



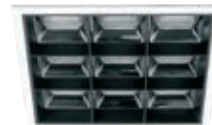
M9



M9 Big FS



M9 Big FL



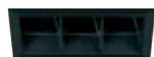
M10



M15



A richiesta: disponibili versioni con diverse finiture estetiche ideali per creare suggestivi effetti di luce.



Moduli separati - **INCASSI PER CONTROSOFFITTI IN CARTONGESSO**

W5x2



W4



W9



W9 Big FS



W9 Big FL



Moduli separati - SPOT A PLAFONE



SPOT M1-A



SPOT M1-B



SPOT M2



SPOT M3



SPOT M5



SPOT MW



WALLWASHER

SPOT PANEL 1



new

Moduli separati - proiettori serie **MATRIX Q DARK**

Per maggiori info vedi capitolo

MATRIX Q DARK "B"



MATRIX Q DARK "A" - "C"



MATRIX Q DARK "D"



MATRIX Q5 DARK "C"



MATRIX Q10 DARK "C"



MATRIX Q4 DARK "C"



MATRIX Q5 DARK "D"



MATRIX Q10 DARK "D"



MATRIX Q4 DARK "D"

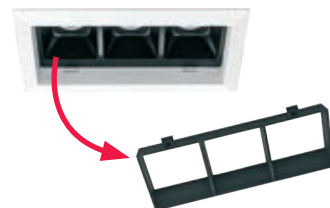


Proiettori della serie **Matrix Q**, faretto dal design lineare e pulito, che grazie alle sue diverse combinazioni di potenza, lumen e fasci luminosi, si completa perfettamente con Liset 2.0 creando un vero e proprio sistema in grado di inserirsi in ogni contesto architettonico valorizzando lo spazio espositivo e gli oggetti in esso contenuti.

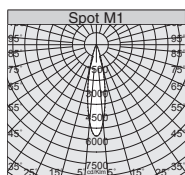


La serie (M1-M2-M3-M5-M10-M15) prevede la possibilità regolare la posizione del modulo LED all'interno del corpo del faretto in due semplicissimi passi:

1) sganciare lo schermo in dotazione



2) spingere il modulo LED fino all'avvenuto aggancio al bordo del faretto



50.000h (L80B20)

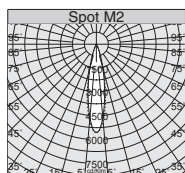
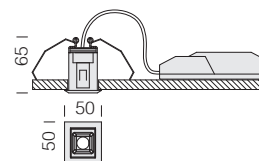
M1 - incasso - UGR<19					
		CLD		LUMEN USCENTI (tq= 25 °C)	
LED	colore	codice	prezzo €	W tot	K - ølm - CRI - gradi
1 modulo	bianco	22190101-00	58,00	4	4000K - 200lm - CRI>90 - 20°
		22190101-39			3000K - 186lm - CRI>90 - 20°

A richiesta: versione da 15°-30°.



v.a. IP20 IK07
v.l. IP40 IK07

42 x 42



50.000h (L80B20)

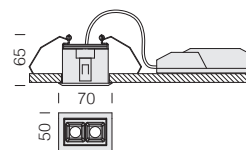
M2 - incasso - UGR<19					
		CLD		LUMEN USCENTI (tq= 25 °C)	
LED	colore	codice	prezzo €	W tot	K - ølm - CRI - gradi
2 moduli	bianco	22190102-00	62,00	6	4000K - 380lm - CRI>90 - 20°
		22190102-39			3000K - 353lm - CRI>90 - 20°

A richiesta: versione da 15°-30°.



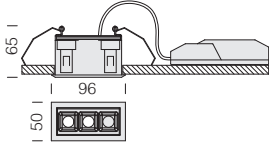
v.a. IP20 IK07
v.l. IP40 IK07

42 x 62



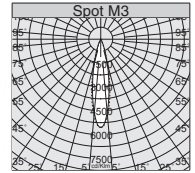
v.a. IP20 IK07
v.l. IP40 IK07

42 x 88



M3 - incasso - UGR<19					
		CLD			LUMEN USCENTI (tq= 25 °C)
LED	colore	codice	prezzo €	W tot	K - ølm - CRI - gradi
3 moduli	bianco	22190103-00	74,00	8	4000K - 570lm - CRI>90 - 20°
		22190103-39			3000K - 530lm - CRI>90 - 20°

A richiesta: versione da 15°-30°.

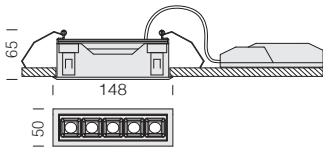


50.000h (L80B20)



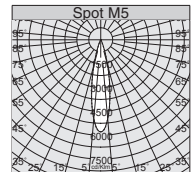
v.a. IP20 IK07
v.l. IP40 IK07

42 x 140



M5 - incasso - UGR<19					
		CLD			LUMEN USCENTI (tq= 25 °C)
LED	colore	codice	prezzo €	W tot	K - ølm - CRI - gradi
5 moduli	bianco	22190105-00	93,00	12	4000K - 1034lm - CRI>90 - 20°
		22190105-39			3000K - 962lm - CRI>90 - 20°

A richiesta: versione da 15°-30°.

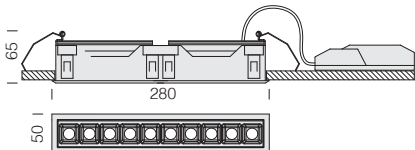


50.000h (L80B20)



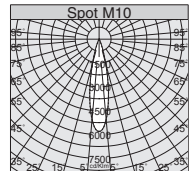
v.a. IP20 IK07
v.l. IP40 IK07

42 x 274



M10 - incasso - UGR<19					
		CLD			LUMEN USCENTI (tq= 25 °C)
LED	colore	codice	prezzo €	W tot	K - ølm - CRI - gradi
10 moduli	bianco	22190110-00	144,00	24	4000K - 2038lm - CRI>90 - 20°
		22190110-39			3000K - 1895lm - CRI>90 - 20°

A richiesta: versione da 15°-30°.

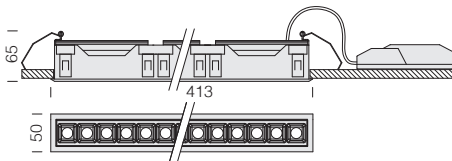


50.000h (L80B20)



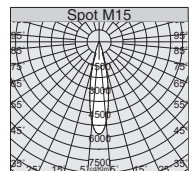
v.a. IP20 IK07
v.l. IP40 IK07

42 x 407



M15 - incasso - UGR<19					
		CLD			LUMEN USCENTI (tq= 25 °C)
LED	colore	codice	prezzo €	W tot	K - ølm - CRI - gradi
15 moduli	bianco	22190115-00	192,00	36	4000K - 3058lm - CRI>90 - 20°
		22190115-39			3000K - 2844lm - CRI>90 - 20°

A richiesta: versione da 15°-30°.

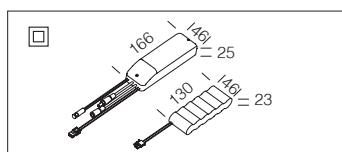


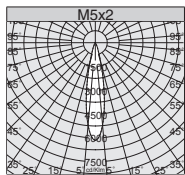
50.000h (L80B20)



Kit alimentazione EM			
1h	22096015-00	€	86,00
3h	22096033-00	€	89,00

Kit per l'alimentazione in versione EM completo di connettori per M5-M10-M15. Altezza di installazione min. = 100mm



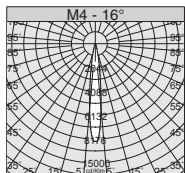
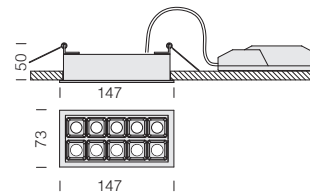


50.000h (L80B20)

M5x2 - incasso					
		CLD		LUMEN USCENTI (tq= 25 °C)	
LED	colore	codice	prezzo €	W tot	K - ølm - CRI - gradi
10 moduli	bianco	22190205-00	116,00	23	4000K - 2085lm - CRI>90 - 20°
		22190205-39			3000K - 1981lm - CRI>90 - 20°



v.a. IP20 IK07
v.l. IP40 IK07
139 x 65 UGR<16



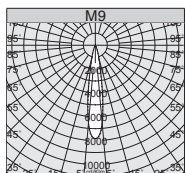
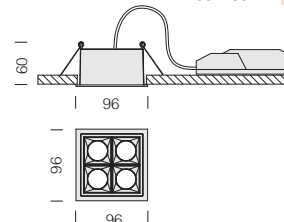
50.000h (L80B20)

M4 - incasso					
		CLD		LUMEN USCENTI (tq= 25 °C)	
LED	colore	codice	prezzo €	W tot	K - ølm - CRI - gradi
4 moduli	bianco	22190114-00	88,00	19	4000K - 1424lm - CRI>90 - 17°
		22190114-39			3000K - 1353lm - CRI>90 - 17°
4 moduli	bianco	22190116-00	88,00	19	4000K - 1608lm - CRI>90 - 24°
		22190116-39			3000K - 1528lm - CRI>90 - 24°
4 moduli	bianco	22190117-00	88,00	19	4000K - 1707lm - CRI>90 - 38°
		22190117-39			3000K - 1622lm - CRI>90 - 38°

Disponibile in versione DIMM-DALI con sottocodice -1241 (4000K) e -3941 (3000K).
A richiesta: versione DIMM 1-10V.

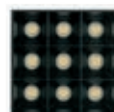


IP40 IK07 UGR<16
88 x 88

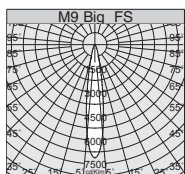
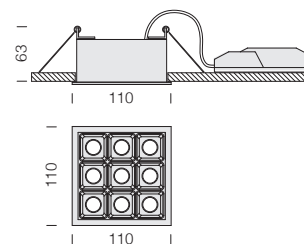


50.000h (L80B20)

M9 - incasso					
		CLD		LUMEN USCENTI (tq= 25 °C)	
LED	colore	codice	prezzo €	W tot	K - ølm - CRI - gradi
9 moduli	bianco	22190108-00	116,00	18	4000K - 1502lm - CRI>90 - 17°
		22190108-39			3000K - 1427lm - CRI>90 - 17°

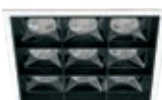


v.a. IP20 IK07
v.l. IP40 IK07
102 x 102 UGR<16

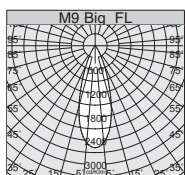
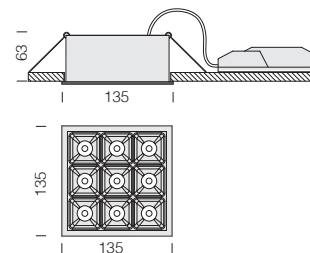


50.000h (L80B20)

M9 Big FS - incasso					
		CLD		LUMEN USCENTI (tq= 25 °C)	
LED	colore	codice	prezzo €	W tot	K - ølm - CRI - gradi
9 moduli	bianco	22190109-22	199,00	35	4000K - 2795lm - CRI>90 - 17°
		22190109-3931			3000K - 2655lm - CRI>90 - 17°



v.a. IP20 IK07
v.l. IP40 IK07
127 x 127 UGR<16

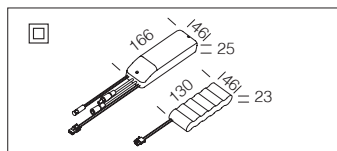
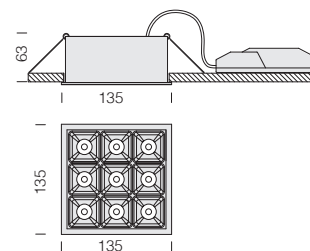


50.000h (L80B20)

M9 Big FL - incasso					
		CLD		LUMEN USCENTI (tq= 25 °C)	
LED	colore	codice	prezzo €	W tot	K - ølm - CRI - gradi
9 moduli	bianco	22190109-29	199,00	35	4000K - 3288lm - CRI>90 - 34°
		22190109-3932			3000K - 3124lm - CRI>90 - 34°



v.a. IP20 IK07
v.l. IP40 IK07
127 x 127 UGR<16



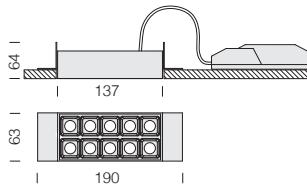
Kit alimentazione EM		
1h	22096015-00	€ 86,00
3h	22096033-00	€ 89,00

Kit per l'alimentazione in versione EM completo di connettori.
Altezza di installazione min. = 100mm

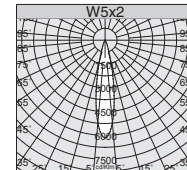
v.a. **IP20 IK07**
v.l. **IP40 IK07**



138 x 64



W5x2 - incasso					
		CLD		LUMEN USCENTI (tq= 25 °C)	
LED	colore	codice	prezzo €	W tot	K - ølm - CRI - gradi
10 moduli	nero	22190235-00	115,00	23	4000K - 2085lm - CRI>90 - 20°
		22190235-39			3000K - 1981lm - CRI>90 - 20°



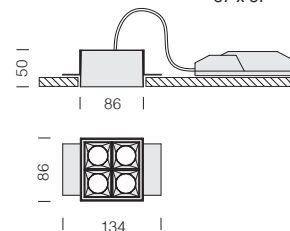
50.000h (L80B20)



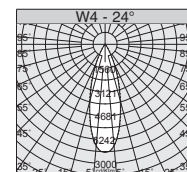
IP40 IK07



87 x 87



W4 - incasso					
		CLD		LUMEN USCENTI (tq= 25 °C)	
LED	colore	codice	prezzo €	W tot	K - ølm - CRI - gradi
4 moduli	nero	22190214-00	94,00	19	4000K - 1424lm - CRI>90 - 17°
		22190214-39			3000K - 1353lm - CRI>90 - 17°
4 moduli	nero	22190216-00	94,00	19	4000K - 1608lm - CRI>90 - 24°
		22190216-39			3000K - 1528lm - CRI>90 - 24°
4 moduli	nero	22190217-00	94,00	19	4000K - 1707lm - CRI>90 - 38°
		22190217-39			3000K - 1622lm - CRI>90 - 38°



50.000h (L80B20)

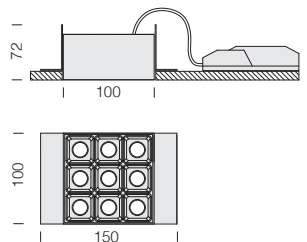


v.a. **IP20 IK07**

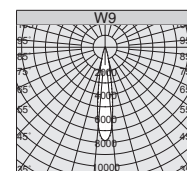
v.l. **IP40 IK07**



101 x 101



W9 - incasso					
		CLD		LUMEN USCENTI (tq= 25 °C)	
LED	colore	codice	prezzo €	W tot	K - ølm - CRI - gradi
9 moduli	nero	22190139-00	116,00	18	4000K - 1502lm - CRI>90 - 17°
		22190139-39			3000K - 1427lm - CRI>90 - 17°



50.000h (L80B20)

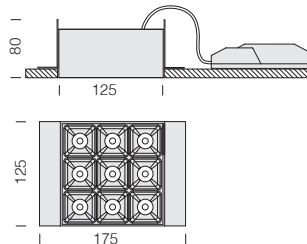


v.a. **IP20 IK07**

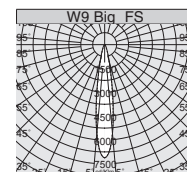
v.l. **IP40 IK07**



126 x 126



W9 Big FS - incasso					
		CLD		LUMEN USCENTI (tq= 25 °C)	
LED	colore	codice	prezzo €	W tot	K - ølm - CRI - gradi
9 moduli	nero	22190138-22	200,00	35	4000K - 2795lm - CRI>90 - 17°
		22190138-3931			3000K - 2655lm - CRI>90 - 17°



50.000h (L80B20)

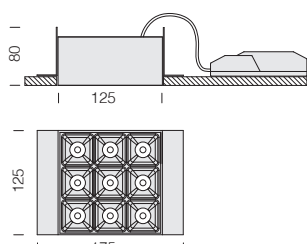


v.a. **IP20 IK07**

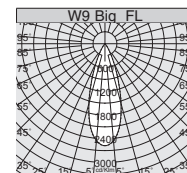
v.l. **IP40 IK07**



126 x 126



W9 Big FL - incasso					
		CLD		LUMEN USCENTI (tq= 25 °C)	
LED	colore	codice	prezzo €	W tot	K - ølm - CRI - gradi
9 moduli	nero	22190138-29	200,00	35	4000K - 3288lm - CRI>90 - 34°
		22190138-3932			3000K - 3124lm - CRI>90 - 34°

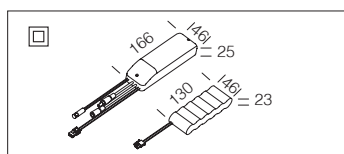


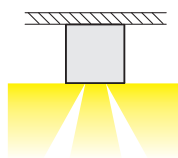
50.000h (L80B20)



Kit alimentazione EM		
1h	22096015-00	€ 86,00
3h	22096033-00	€ 89,00

Kit per l'alimentazione in versione EM completo di connettori.
Altezza di installazione min. = 100mm





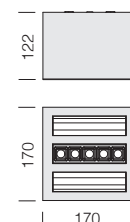
L'innovativa ottica wallwasher è stata progettata per garantire un'illuminazione uniforme delle pareti, evitando così antiestetiche zone d'ombra. Ideale nelle installazioni in zone di passaggio o corridoi.

CRI>90

UGR<19



IP40 IK07



LED: mantenimento del flusso luminoso al 80%: 50.000h (L80B20).
Fattore di potenza: $\geq 0,92$.

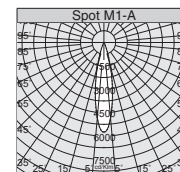
Spot MW - plafone - UGR<19					
		CLD		LUMEN USCENTI (tq= 25 °C)	
LED	colore	codice	prezzo €	W tot	K - ølm - CRI - gradi
3 moduli	nero	22520101-00	293,00	36	4000K - 2070lm - CRI>90 - 15°
		22520101-39			3000K - 1925lm - CRI>90 - 15°
A richiesta: versione da 30°. Driver interno.					

IP40 IK07



Spot M1-A - plafone - UGR<19					
		CLD S+L		LUMEN USCENTI (tq= 25 °C)	
LED	colore	codice	prezzo €	W tot	K - ølm - CRI - gradi
1 modulo	bianco	22510101-00	49,00	2	4000K - 200lm - CRI>90 - 20°
		22510101-39			3000K - 186lm - CRI>90 - 20°

A richiesta: versione da 15°-30°. Driver non incluso da inserire nel soffitto.



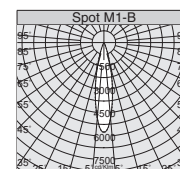
50.000h (L80B20)

IP40 IK07



Spot M1-B - plafone - UGR<19					
		CLD S+L		LUMEN USCENTI (tq= 25 °C)	
LED	colore	codice	prezzo €	W tot	K - ølm - CRI - gradi
1 modulo	bianco	22510104-00	58,00	2	4000K - 209lm - CRI>90 - 20°
		22510104-39			3000K - 194lm - CRI>90 - 20°

A richiesta: versione da 15°-30°. Driver non incluso da inserire nel soffitto.



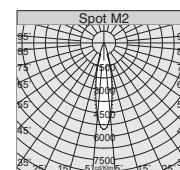
50.000h (L80B20)

IP40 IK07



Spot M2 - plafone - UGR<19					
		CLD S+L		LUMEN USCENTI (tq= 25 °C)	
LED	colore	codice	prezzo €	W tot	K - ølm - CRI - gradi
2 moduli	bianco	22510102-00	54,00	4	4000K - 380lm - CRI>90 - 20°
		22510102-39			3000K - 353lm - CRI>90 - 20°

A richiesta: versione da 15°-30°. Driver non incluso da inserire nel soffitto.



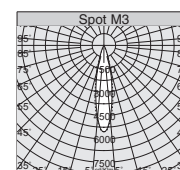
50.000h (L80B20)

IP40 IK07



Spot M3 - plafone - UGR<19					
		CLD S+L		LUMEN USCENTI (tq= 25 °C)	
LED	colore	codice	prezzo €	W tot	K - ølm - CRI - gradi
3 moduli	bianco	22510103-00	65,00	6	4000K - 570lm - CRI>90 - 20°
		22510103-39			3000K - 530lm - CRI>90 - 20°

A richiesta: versione da 15°-30°. Driver non incluso da inserire nel soffitto.



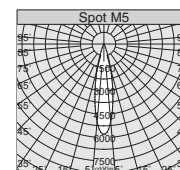
50.000h (L80B20)

IP40 IK07

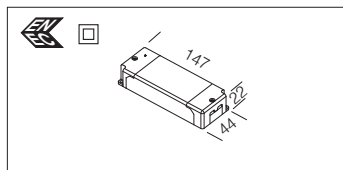


Spot M5 - plafone - UGR<19					
		CLD S+L		LUMEN USCENTI (tq= 25 °C)	
LED	colore	codice	prezzo €	W tot	K - ølm - CRI - gradi
5 moduli	bianco	22510105-00	82,00	10	4000K - 940lm - CRI>90 - 20°
		22510105-39			3000K - 874lm - CRI>90 - 20°

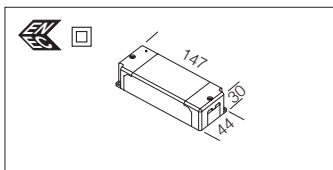
A richiesta: versione da 15°-30°. Driver non incluso da inserire nel soffitto.



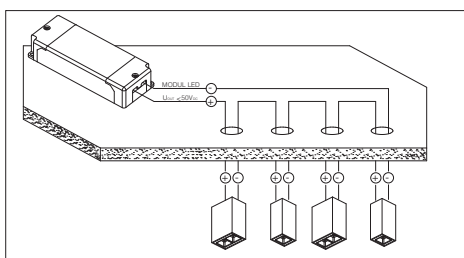
50.000h (L80B20)



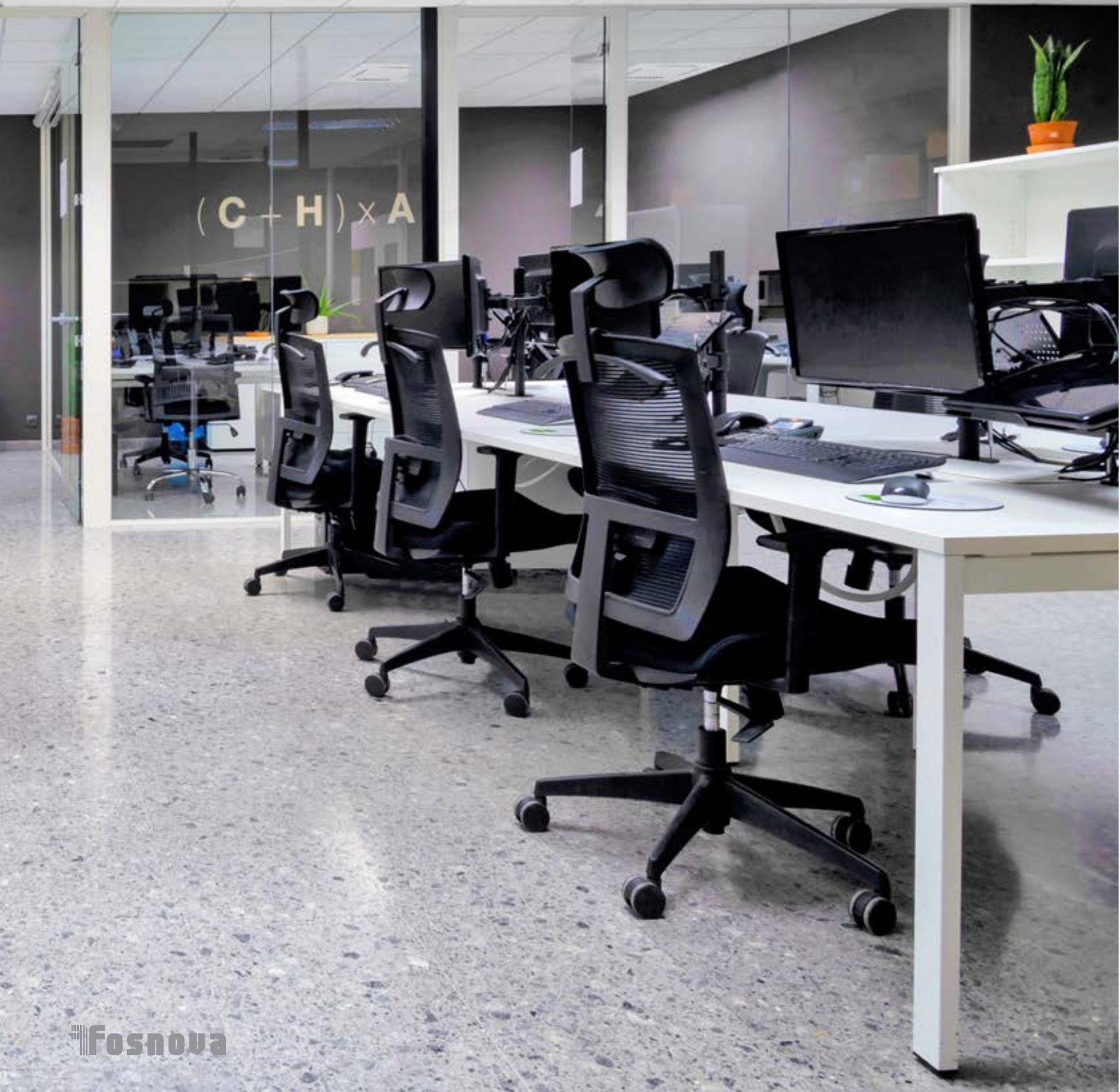
Driver ON-OFF		
bianco	22090812-00	€ 21,00
Min. 2V - Max 44V-30W (700mA).		



Driver DIMM-DALI		
bianco	22090813-1241	€ 60,00
Min. 10V - Max 54V-38W (700mA).		



Spot M1 A - M1 B - M2 - M3 - M5					
Acc.	M1 A	M1 B	M2	M3	M5
22090812-00 ON-OFF 700 mA	Min. 1 Spot Max. 14 Spot	Min. 1 Spot Max. 14 Spot	Min. 1 Spot Max. 7 Spot	Min. 1 Spot Max. 4 Spot	Min. 1 Spot Max. 2 Spot
22090813-1241 DIMM-DALI 700 mA	Min. 4 Spot Max. 18 Spot	Min. 4 Spot Max. 18 Spot	Min. 2 Spot Max. 9 Spot	Min. 2 Spot Max. 6 Spot	Min. 1 Spot Max. 3 Spot



Spot ad incasso ideali per integrarsi perfettamente in ogni tipo di ambiente che necessita una luce controllata.

Questi moduli sono caratterizzati dall'ottica comfort in policarbonato metallizzato ad alta definizione, ideale per ottimizzare l'emissione luminosa riducendo significativamente l'abbagliamento diretto.

Corpo: in lamiera d'acciaio verniciato, montaggio in appoggio sui traversini

Ottica comfort: in policarbonato metallizzato anti-abbagliamento per un migliore comfort visivo.

LED: mantenimento del flusso luminoso al 80%: 50.000h (L80B20).
Fattore di potenza: $\geq 0,92$.



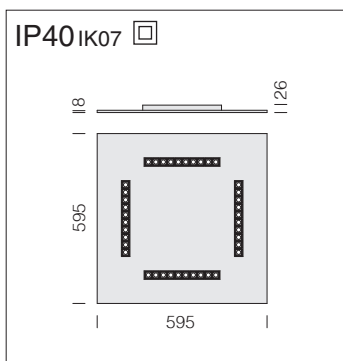
SISTEMI

Classificazione valori UGR in funzione delle applicazioni

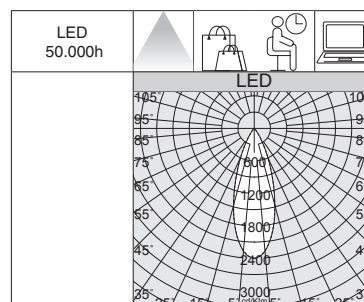
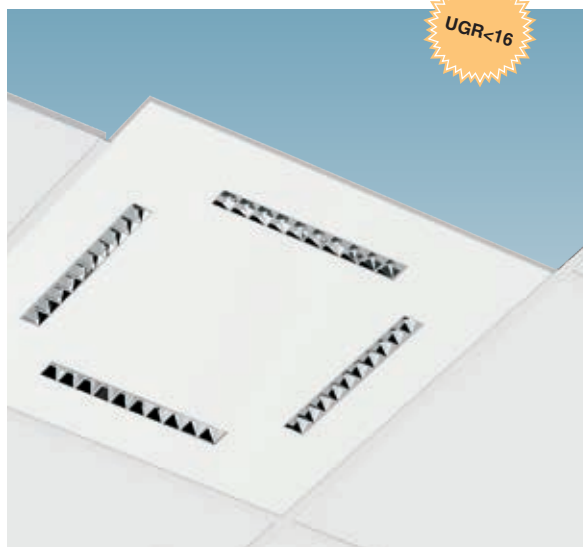
UGR	Valore	Applicazioni
	≤ 16	Applicazioni molto impegnative (disegni tecnici)
	≤ 19	Uffici e scuole (lettura, scrittura, riunioni, lavoro al computer)
	≤ 22	Applicazioni industriali, artigianato
	> 28	Abbagliamento elevato

L'UGR (*unified glare rating*) è un indice unificato in campo internazionale, sviluppato dalla CIE (Commission International de l'Eclairage), per la valutazione dell'abbagliamento diretto derivante dall'impianto di illuminazione. La norma europea per l'illuminazione dei posti di lavoro in interni **UNI-EN 12464-1** richiede un valore UGR specifico per ogni applicazione, compreso tra **10 e 30: più basso è il valore, minore è l'abbagliamento**. Il valore esatto di tale indice è da calcolare su progetto in quanto dipende dalla disposizione degli apparecchi illuminanti, dalle caratteristiche dell'ambiente (dimensioni, riflessioni) e dal punto di osservazione.

chi illuminanti, dalle caratteristiche dell'ambiente (dimensioni, riflessioni) e dal punto di osservazione.



A richiesta versione con cablaggio CLD D-D (DALI) con sottocodice -1241.



Spot panel 1 - UGR<16						
		CLD (ON-OFF)			LUMEN USCENTI (tq= 25 °C)	
LED	colore	peso	codice	prezzo €	W tot	K - ølm - CRI
40 moduli	bianco	2,40	22540102-00	85,00	40	5700K - 4062lm - CRI 80

Apparecchio composto da 4 ottiche comfort da 40 moduli LED a luce controllata UGR<16.



Sintesi System è il nuovo sistema lineare targato Fosnova dal design sobrio ed elegante, disponibile con un'ampia gamma di ottiche e diverse dotazioni di LED. Facilmente installabile a sospensione a luce diretta e/o diretta indiretta, a plafone o in fila continua; in questo modo è possibile inserire, in ogni progetto illuminotecnico, l'apparecchio più idoneo a ottenere l'illuminamento prescritto, con un impiego razionale della luce.

Corpo: in alluminio estruso Lega 6060. Copertura superiore in alluminio estruso 6060 rimovibile per permettere la connessione elettrica alla linea.

Testate: stampate ad iniezione in ABS V0.

LED: mantenimento del flusso luminoso al 80%: 50.000h (L80B20). Fattore di potenza: $\geq 0,92$.
Classificazione rischio fotobiologico: gruppo esente.

A richiesta: versione con sistema avanzato di controllo domotico dell'illuminazione CASAMBI.
Per maggiori info vedi capitolo *Componenti tecnici*.


Classificazione valori UGR in funzione delle applicazioni

UGR	≤ 16	Applicazioni molto impegnative (disegni tecnici)
	≤ 19	Uffici e scuole (lettura, scrittura, riunioni, lavoro al computer)
	≤ 22	Terziario, applicazioni industriali, artigianato
	> 28	Abbagliamento elevato

minore è l'abbagliamento. Il valore esatto di tale indice è da calcolare su progetto in quanto dipende dalla disposizione degli apparecchi illuminanti, dalle caratteristiche dell'ambiente (dimensioni, riflessioni) e dal punto di osservazione.

L'**UGR** (*unified glare rating*) è un indice unificato in campo internazionale, sviluppato dalla CIE (Commission International de l'Eclairage), per la valutazione dell'abbagliamento diretto derivante dall'impianto di illuminazione. La norma europea per l'illuminazione dei posti di lavoro in interni **UNI-EN 12464-1** richiede un valore UGR specifico per ogni applicazione, compreso tra **10 e 30: più basso è il valore,**



Corpo: in alluminio estruso.

Diffusore roll: in policarbonato opale (acquistare a parte).

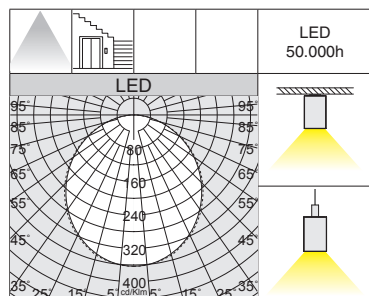
Verniciatura: a polvere con vernice a base di resina poliesteri, e stabilizzata ai raggi UV.

Equipaggiamento: di serie completo di staffe per installazioni sospensione (acquistare a parte sospensioni) e a plafone.

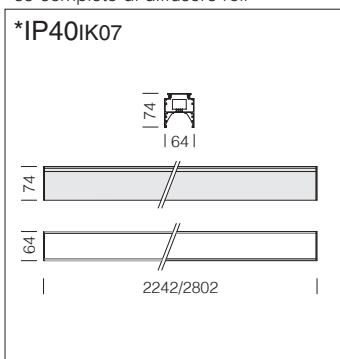
A richiesta versione:

- con cablaggio in emergenza **CLD E** con **sottocodice -09**.
- con cablaggio in emergenza ad **alimentazione centralizzata CLD EC** con **sottocodice -0050**.
- con cablaggio **CLD D-D (DALI)** con **sottocodice -1241**.
- in colorazione bianca.

Da completarsi con acc: 22028031-00 testata di chiusura



* se completo di diffusore roll



LED: fattore di potenza: $\geq 0,92$.
 Mantenimento del flusso luminoso al 80%: 50.000h (L80B20).
 Classificazione rischio fotobiologico: gruppo esente.

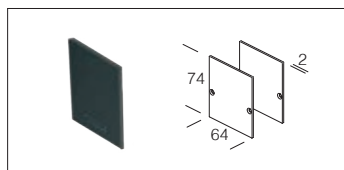
Sintesi "INFINITY" - sospensione/plafone - da completarsi con diffusore in roll							
LED	colore	L (mm)	peso	CLD		**LUMEN USCENTI (tq= 25 °C)	
				codice	prezzo €	W tot	K - ølm - CRI
LED	nero	2242	3,50	22011730-0072	a richiesta	36	4000K - 4288lm - CRI>80
				22011730-3972			3000K - 4074lm - CRI>80
LED	nero	2802	4,50	22011731-0072	a richiesta	45	4000K - 5360lm - CRI>80
				22011731-3972			3000K - 5092lm - CRI>80

Modulo luminoso "INFINITY" che permette, in fila continua, un'installazione tutta luce senza interruzioni luminose.
 Da completarsi con:
 • roll in policarbonato opale (a richiesta, su progetto disponibile roll UGR<19)
 • testata di chiusura
 • staffe per la fila continua.

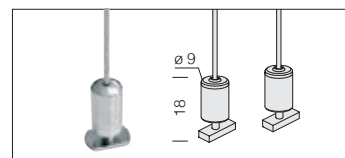
**Lumen uscanti con diffusore roll opale

ACCESSORI E INSTALLAZIONE IN FILA CONTINUA

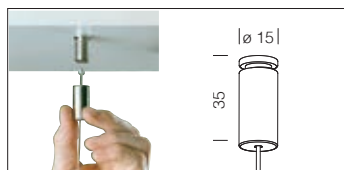
Testata di chiusura		
nero	22028031-00	a richiesta
Da utilizzarsi sempre per chiudere le due estremità massine.		



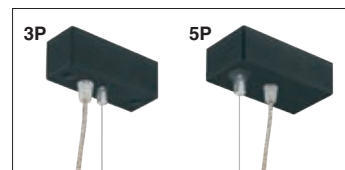
Sospensione semplice		
nichelato	22003189-00	a richiesta
Sospensione completa di cavetto in acciaio (L=1,50m) con regolazione millimetrica. Carico max: 20 Kg.		



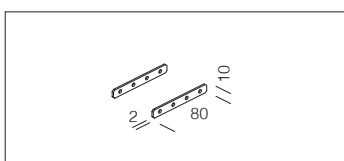
Sospensione semplice		
nichelato	22003166-00	€ 15,80
Sospensione completa di cavetto in acciaio (L=1,75m) con regolazione millimetrica. Carico max: 20 Kg.		



Sospensione elettrificata con cavo			
3P	nero	22003130-00	€ 50,00
5P		22003121-00	€ 67,00
Completa di cavetto in acciaio (L = 100 cm) con dispositivo di regolazione millimetrica e cavo di alimentazione. Carico max.20Kg. Versione a 5P per cablaggio EM e DIMM DALI .			



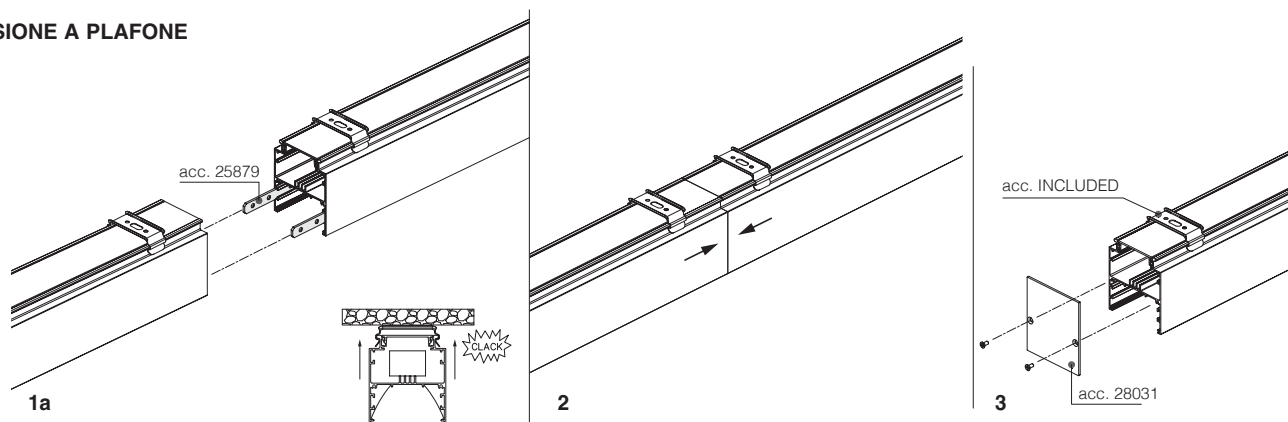
Staffa di giunzione	
22025879-00	a richiesta
Utilizzare per installazione di Sintesi in fila continua a sospensione/plafone.	



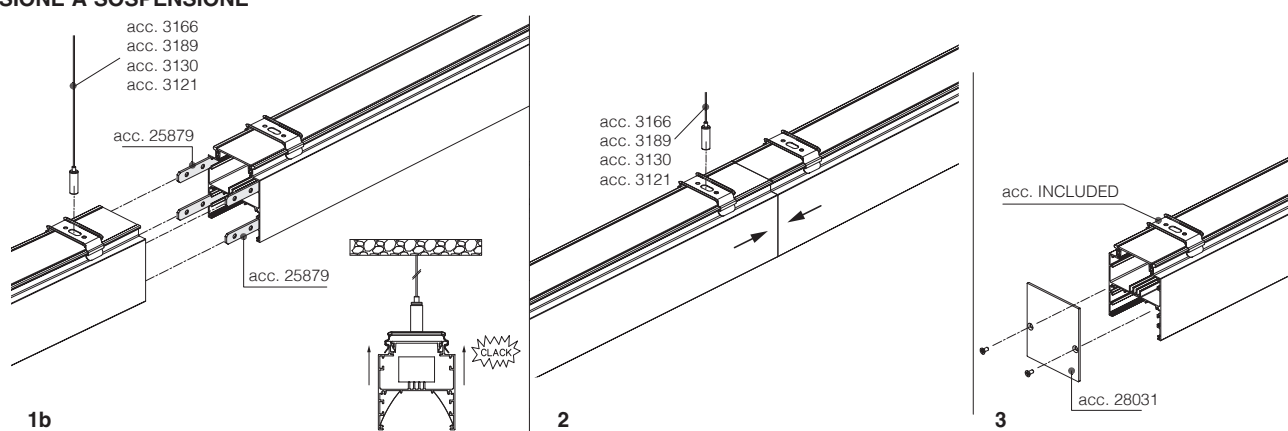
Sequenza di installazione:

- 1) Inserire l'acc. staffa di giunzione da acquistare a parte (per versione a sospensione acquistare **nr.2** acc. staffa di giunzione).
- 2) Accoppiare gli apparecchi fino all'allineamento completo e quindi serrare le viti di bloccaggio.
- 3) Serrare le viti di bloccaggio e agganciare la testata.

VERSIONE A PLAFONE

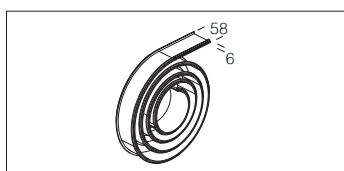


VERSIONE A SOSPENSIONE



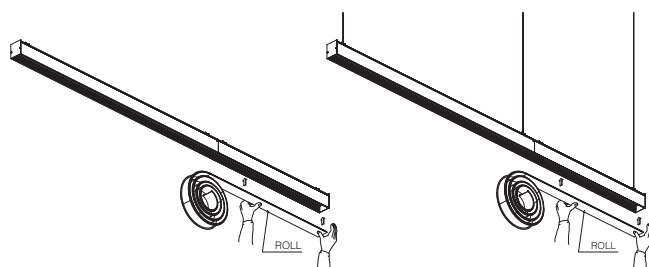
Sintesi "INFINITY" di serie con cablaggio passante con sottocodice **-0072** da completare con acc. diffusore opale in Roll.

Roll in policarbonato opale		
L = 30m	22025844-00	a richiesta
Roll in policarbonato opale da utilizzarsi sempre su Sintesi "INFINITY" per la realizzazione di file continue "tutta luce". A richiesta, su progetto disponibile roll prismatizzata UGR<19.		



Esempio d'ordine Roll

Sintesi "INFINITY"	Roll
L = 2242mm (x 13 pcs)	L = 30m
L = 2802mm (x 10 pcs)	L = 30m



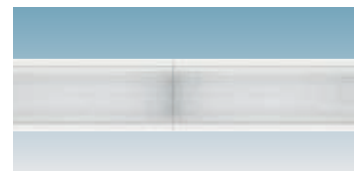
VERSIONE A PLAFONE

VERSIONE A SOSPENSIONE



Diffusore: schermo in PMMA trasparente con pellicola microlenticolare schermata UGR<19.

Possibilità di collegamento in fila continua grazie alla staffa di giunzione cod. 22025876-00



DIMM
EM DIG

LED
50.000h

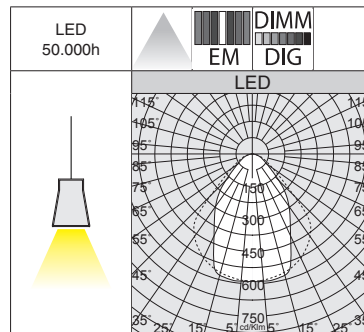
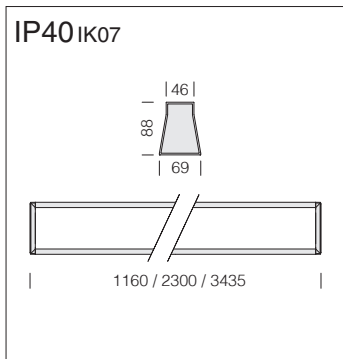


IP40 IK07

LED: mantenimento del flusso luminoso al 80%; 50.000h (L80B20).
Fattore di potenza: $\geq 0,92$.

Sintesi System - plafone - con schermo UGR<19

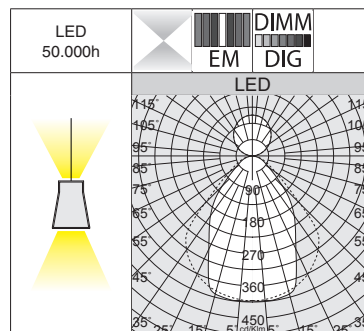
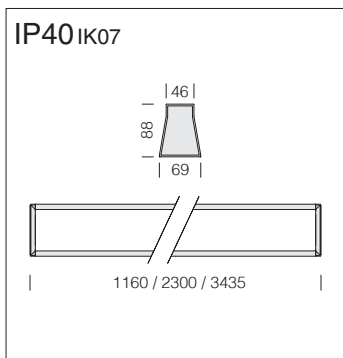
		CLD		CLD E (1h)		CLD D-DIG (DALI)				LUMEN USCENTI (tq= 25 °C)
LED (700mA)	colore	L (mm)	codice	prezzo €	codice	prezzo €	codice	prezzo €	W tot	K - ølm (700mA) - CRI
LED 4 moduli	bianco	1160	22010110-00	410,00	22010110-09	534,00	22010110-1241	448,00	29	4000K - 2547lm - CRI>80
			22010110-39		22010110-0928		22010110-3941			3000K - 2369lm - CRI>80
LED 8 moduli	bianco	2300	22010111-00	596,00	22010111-09	719,00	22010111-1241	633,00	56	4000K - 5094lm - CRI>80
			22010111-39		22010111-0928		22010111-3941			3000K - 4737lm - CRI>80
LED 12 moduli	bianco	3435	22010112-00	807,00	22010112-09	930,00	22010112-1241	843,00	81	4000K - 7641lm - CRI>80
			22010112-39		22010112-0928		22010112-3941			3000K - 7106lm - CRI>80



LED: mantenimento del flusso luminoso al 80%: 50.000h (L80B20).
Fattore di potenza: $\geq 0,92$.

Sintesi System - a sospensione - con schermo UGR<19										
		CLD			CLD E (1h)		CLD D-DIG (DALI)		LUMEN USCENTI (tq= 25 °C)	
LED (700mA)	colore	L (mm)	codice	prezzo €	codice	prezzo €	codice	prezzo €	W tot	K - ølm (700mA) - CRI
LED 4 moduli	bianco	1160	22010113-00	410,00	22010113-09	534,00	22010113-1241	448,00	29	4000K - 2547lm - CRI>80
			22010113-39		22010113-0928		22010113-3941			3000K - 2369lm - CRI>80
LED 8 moduli	bianco	2300	22010114-00	596,00	22010114-09	719,00	22010114-1241	633,00	56	4000K - 5094lm - CRI>80
			22010114-39		22010114-0928		22010114-3941			3000K - 4737lm - CRI>80
LED 12 moduli	bianco	3435	22010115-00	807,00	22010115-09	930,00	22010115-1241	843,00	81	4000K - 7641lm - CRI>80
			22010115-39		22010115-0928		22010115-3941			3000K - 7106lm - CRI>80

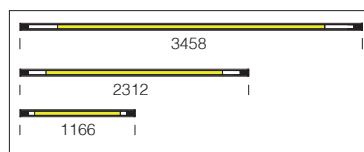
Completa di dispositivo per regolazione millimetrica; acquistare a parte sospensioni (vedi pag. accessori).



LED: mantenimento del flusso luminoso al 80%: 50.000h (L80B20).
Fattore di potenza: $\geq 0,92$.

Schermo per versione a luce indiretta in PMMA opale.

Distribuzione luminosa a luce indiretta.



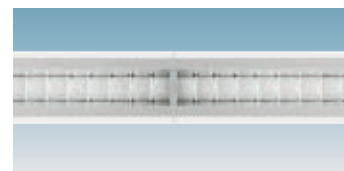
Sintesi System - a sospensione - luce diretta/indiretta - con schermo UGR<19										
		CLD			CLD E (1h)		CLD D-DIG (DALI)		LUMEN USCENTI (tq= 25 °C)	
LED (700mA+175mA)	colore	L (mm)	codice	prezzo €	codice	prezzo €	codice	prezzo €	W tot	K - ølm (700mA+175mA) - CRI
LED 4+3 moduli	bianco	1160	22010116-00	485,00			22010116-1241	522,00	40	4000K - 3729lm - CRI>80
			22010116-39				22010116-3941			3000K - 3468lm - CRI>80
LED 8+6 moduli	bianco	2300	22010117-00	738,00	22010117-09	862,00	22010117-1241	776,00	76	4000K - 7458lm - CRI>80
			22010117-39		22010117-0928		22010117-3941			3000K - 6936lm - CRI>80
LED 12+9 moduli	bianco	3435	22010118-00	991,00	22010118-09	1.115,00	22010118-1241	1.028,00	108	4000K - 11187lm - CRI>80
			22010118-39		22010118-0928		22010118-3941			3000K - 10404lm - CRI>80

Completa di dispositivo per regolazione millimetrica; acquistare a parte sospensioni (vedi pag. accessori).



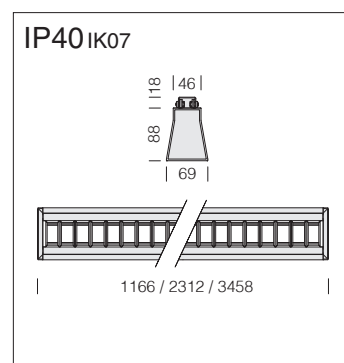
Ottica dark light: ad alveoli a doppia parabolicità (antiriflesso ed antiridescente) in: alluminio speculare 99,99 a bassissima luminanza con trattamento di PVD (che permette di ottimizzare l'efficienza luminosa).

Possibilità di collegamento in fila continua grazie alla staffa di giunzione cod. 22025876-00



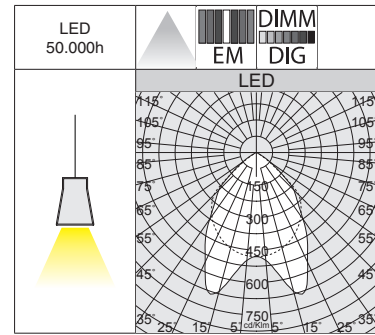
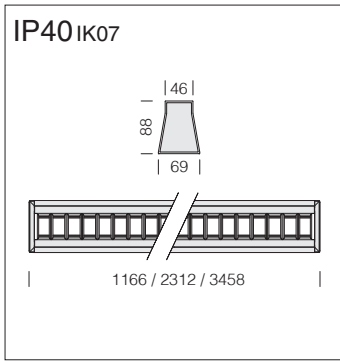
DIMM
EM DIG

LED
50.000h



LED: mantenimento del flusso luminoso al 80%: 50.000h (L80B20).
Fattore di potenza: ≥0,92.

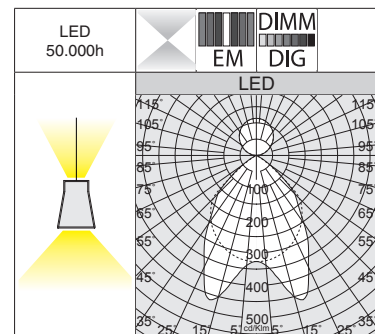
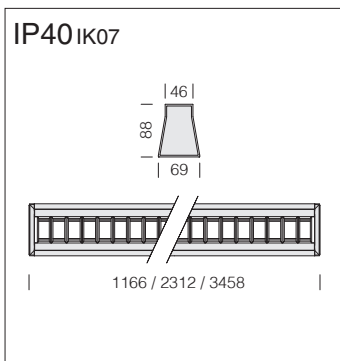
Sintesi System - plafone - ottica Dark - UGR<19										
LED (700mA)	colore	L (mm)	CLD		CLD E (1h)		CLD D-DIG (DALI)		W tot	LUMEN USCENTI (tq= 25 °C)
			codice	prezzo €	codice	prezzo €	codice	prezzo €		K - ølm (700mA) - CRI
LED 4 moduli	bianco	1166	22010010-00	410,00	22010010-09	534,00	22010010-1241	448,00	29	4000K - 3074lm - CRI>80
			22010010-39		22010010-0928		22010010-3941			3000K - 2890lm - CRI>80
LED 8 moduli	bianco	2312	22010011-00	633,00	22010011-09	756,00	22010011-1241	670,00	58	4000K - 6148lm - CRI>80
			22010011-39		22010011-0928		22010011-3941			3000K - 5779lm - CRI>80
LED 12 moduli	bianco	3458	22010012-00	856,00	22010012-09	980,00	22010012-1241	894,00	70	4000K - 7420lm - CRI>80
			22010012-39		22010012-0928		22010012-3941			3000K - 6975lm - CRI>80



LED: mantenimento del flusso luminoso al 80%: 50.000h (L80B20).
Fattore di potenza: $\geq 0,92$.

Sintesi System - a sospensione - ottica Dark - UGR<19										
		CLD		CLD E (1h)		CLD D-DIG (DALI)				LUMEN USCENTI (tq= 25 °C)
LED (700mA)	colore	L (mm)	codice	prezzo €	codice	prezzo €	codice	prezzo €	W tot	K - ølm (700mA) - CRI
LED 4 moduli	bianco	1166	22010013-00	368,00	22010013-09	491,00	22010013-1241	415,00	29	4000K - 3074lm - CRI>80
			22010013-39		22010013-0928		22010013-3941			3000K - 2890lm - CRI>80
LED 8 moduli	bianco	2312	22010014-00	577,00	22010014-09	701,00	22010014-1241	626,00	58	4000K - 6148lm - CRI>80
			22010014-39		22010014-0928		22010014-3941			3000K - 5779lm - CRI>80
LED 12 moduli	bianco	3458	22010015-00	818,00	22010015-09	943,00	22010015-1241	867,00	70	4000K - 7420lm - CRI>80
			22010015-39		22010015-0928		22010015-3941			3000K - 6975lm - CRI>80

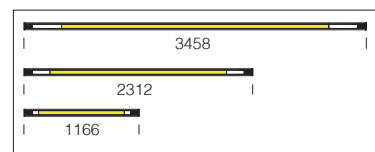
Completa di dispositivo per regolazione millimetrica; acquistare a parte sospensioni (vedi pag. accessori).



LED: mantenimento del flusso luminoso al 80%: 50.000h (L80B20).
Fattore di potenza: $\geq 0,92$.

Schermo per versione a luce indiretta in PMMA opale.

Distribuzione luminosa a luce indiretta.



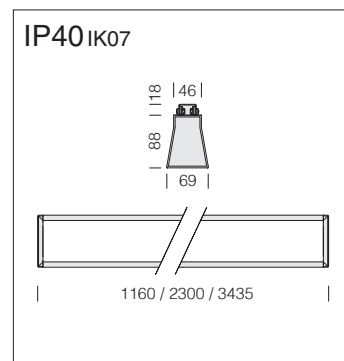
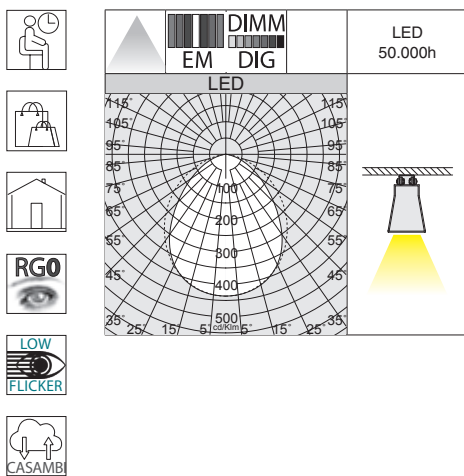
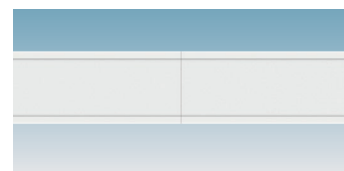
Sintesi System - a sospensione - luce diretta/indiretta - ottica Dark - UGR<19										
		CLD		CLD E (1h)		CLD D-DIG (DALI)				LUMEN USCENTI (tq= 25 °C)
LED (700mA+175mA)	colore	L (mm)	codice	prezzo €	codice	prezzo €	codice	prezzo €	W tot	K - ølm (700mA+175mA) - CRI
LED 4+3 moduli	bianco	1166	22010016-00	491,00			22010016-1241	539,00	40	4000K - 4240lm - CRI>80
			22010016-39				22010016-3941			3000K - 3986lm - CRI>80
LED 8+6 moduli	bianco	2312	22010017-00	756,00	22010017-09	881,00	22010017-1241	807,00	78	4000K - 8268lm - CRI>80
			22010017-39		22010017-0928		22010017-3941			3000K - 7772lm - CRI>80
LED 12+9 moduli	bianco	3458	22010018-00	1.042,00	22010018-09	1.138,00	22010018-1241	1.090,00	97	4000K - 10282lm - CRI>80
			22010018-39		22010018-0928		22010018-3941			3000K - 9665lm - CRI>80

Completa di dispositivo per regolazione millimetrica; acquistare a parte sospensioni (vedi pag. accessori).



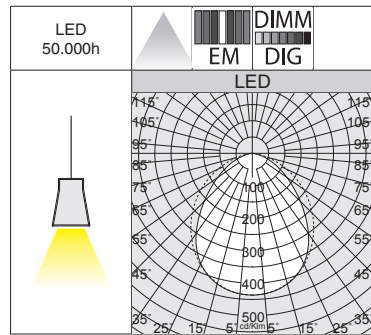
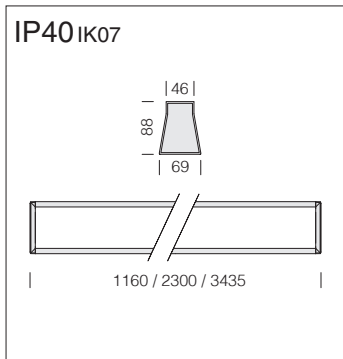
Diffusore: schermo in PMMA trasparente con pellicola satinata diffondente ad alto rendimento.

Possibilità di collegamento in fila continua grazie alla staffa di giunzione cod. 22025876-00



LED: mantenimento del flusso luminoso al 80%: 50.000h (L80B20).
 Fattore di potenza: ≥0,92.

Sintesi System - plafone - con schermo satinato - UGR<22										
LED (700mA)	colore	L (mm)	CLD		CLD E (1h)		CLD D-DIG (DALI)		W tot	LUMEN USCENTI (tq= 25 °C) K - ølm (700mA) - CRI
			codice	prezzo €	codice	prezzo €	codice	prezzo €		
LED 4 moduli	bianco	1160	22010210-00	391,00	22010210-09	515,00	22010210-1241	428,00	29	4000K - 2742lm - CRI>80
			22010210-39		22010210-0928		22010210-3941			3000K - 2550lm - CRI>80
LED 8 moduli	bianco	2300	22010211-00	577,00	22010211-09	701,00	22010211-1241	615,00	56	4000K - 5484lm - CRI>80
			22010211-39		22010211-0928		22010211-3941			3000K - 5100lm - CRI>80
LED 12 moduli	bianco	3435	22010212-00	788,00	22010212-09	911,00	22010212-1241	826,00	81	4000K - 8226lm - CRI>80
			22010212-39		22010212-0928		22010212-3941			3000K - 7650lm - CRI>80

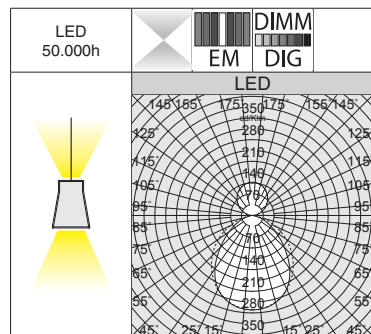
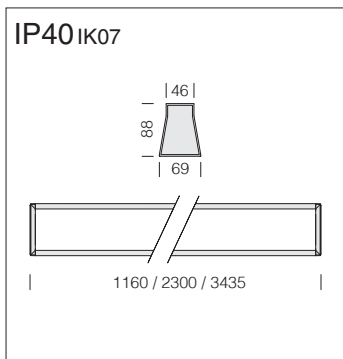


LED: mantenimento del flusso luminoso al 80%: 50.000h (L80B20).
Fattore di potenza: $\geq 0,92$.

Sintesi System - a sospensione - con schermo satinato - UGR<22

LED (700mA)	colore	L (mm)	CLD		CLD E (1h)		CLD D-DIG (DALI)		W tot	LUMEN USCENTI (tq= 25 °C)	
			codice	prezzo €	codice	prezzo €	codice	prezzo €		K - ølm (700mA) - CRI	
LED 4 moduli	bianco	1160	22010213-00	391,00	22010213-09	515,00	22010213-1241	428,00	29	4000K - 2742lm - CRI>80	
			22010213-39		22010213-0928		22010213-3941			3000K - 2550lm - CRI>80	
LED 8 moduli	bianco	2300	22010214-00	577,00	22010214-09	701,00	22010214-1241	615,00	56	4000K - 5484lm - CRI>80	
			22010214-39		22010214-0928		22010214-3941			3000K - 5100lm - CRI>80	
LED 12 moduli	bianco	3435	22010215-00	788,00	22010215-09	911,00	22010215-1241	826,00	81	4000K - 8226lm - CRI>80	
			22010215-39		22010215-0928		22010215-3941			3000K - 7650lm - CRI>80	

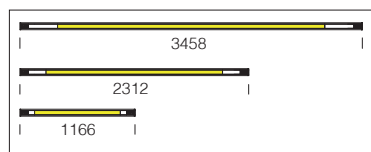
Completa di dispositivo per regolazione millimetrica; acquistare a parte sospensioni (vedi pag. accessori).



LED: mantenimento del flusso luminoso al 80%: 50.000h (L80B20).
Fattore di potenza: $\geq 0,92$.

Schermo per versione a luce indiretta in PMMA opale.

Distribuzione luminosa a luce indiretta.



Sintesi System - a sospensione - luce diretta/indiretta - con schermo satinato - UGR<22

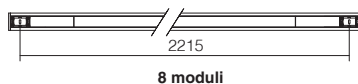
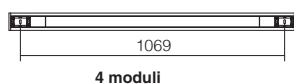
LED (700mA+175mA)	colore	L (mm)	CLD		CLD E (1h)		CLD D-DIG (DALI)		W tot	LED (ta= 25° C)	
			codice	prezzo €	codice	prezzo €	codice	prezzo €		K - ølm (700mA+175mA) - CRI	
LED 4+3 moduli	bianco	1160	22010216-00	479,00			22010216-1241	515,00	40	4000K - 3924lm - CRI>80	
			22010216-39				22010216-3941			3000K - 3649lm - CRI>80	
LED 8+6 moduli	bianco	2300	22010217-00	719,00	22010217-09	843,00	22010217-1241	756,00	76	4000K - 7848lm - CRI>80	
			22010217-39		22010217-0928		22010217-3941			3000K - 7299lm - CRI>80	
LED 12+9 moduli	bianco	3435	22010218-00	985,00	22010218-09	1.111,00	22010218-1241	1.023,00	108	4000K - 11772lm - CRI>80	
			22010218-39		22010218-0928		22010218-3941			3000K - 10948lm - CRI>80	

Completa di dispositivo per regolazione millimetrica; acquistare a parte sospensioni (vedi pag. accessori).

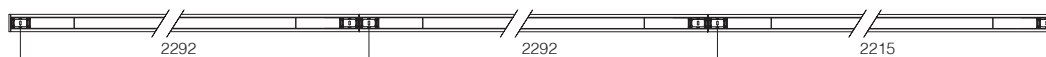


Applicazione a **plafone** - Sintesi System con **ottica dark light**

Interassi di fissaggio a plafone - **apparecchio singolo**



Interassi di fissaggio a plafone - **apparecchio 8 moduli in fila continua**

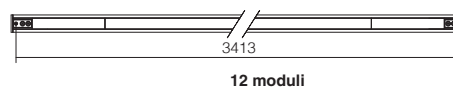
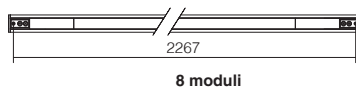
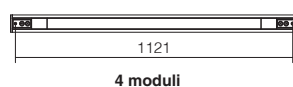


Interassi di fissaggio a plafone - **apparecchio 12 moduli in fila continua**



Applicazione a **sospensione luce diretta e diretta/indiretta** - Sintesi System con **ottica dark light**

Interassi di fissaggio a sospensione - **apparecchio singolo**



Interassi di fissaggio a sospensione - **apparecchio 8 moduli in fila continua**



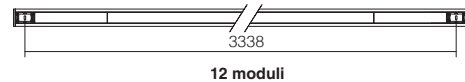
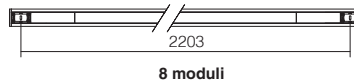
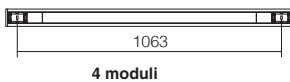
Interassi di fissaggio a sospensione - **apparecchio 12 moduli in fila continua**





Applicazione a **plafone** - Sintesi System con **schermo UGR<19 - UGR<22**

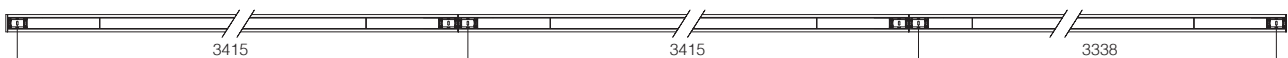
Interassi di fissaggio a plafone - **apparecchio singolo**



Interassi di fissaggio a plafone - **apparecchio 8 moduli in fila continua**

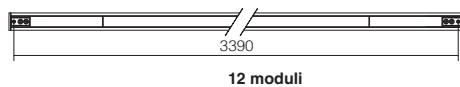
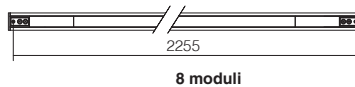
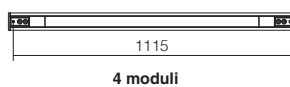


Interassi di fissaggio a plafone - **apparecchio 12 moduli in fila continua**



Applicazione a **sospensione luce diretta e diretta/indiretta** - Sintesi System con **schermo UGR<19 - UGR<22**

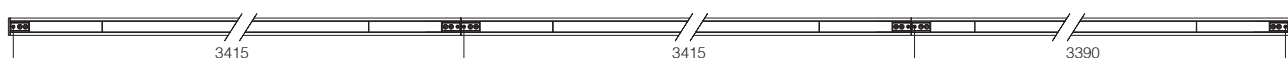
Interassi di fissaggio a sospensione - **apparecchio singolo**

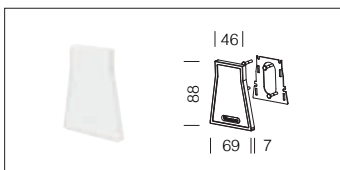


Interassi di fissaggio a sospensione - **apparecchio 8 moduli in fila continua**

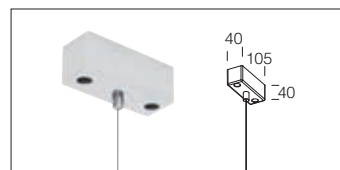


Interassi di fissaggio a sospensione - **apparecchio 12 moduli in fila continua**

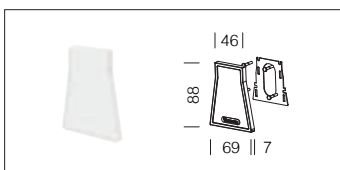




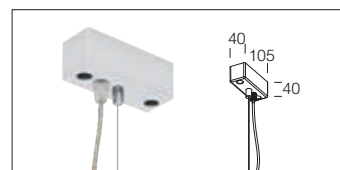
Testatina di chiusura	
22025812-00	€ 12,20
Consente la chiusura della parte finale della composizione lineare. Per versione con schermo, ottica dark light e lente diffondente.	



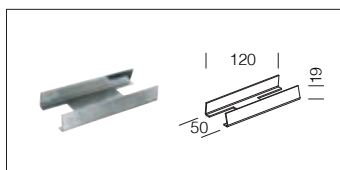
Sospensione semplice con cavo	
bianco	22003118-00 € 27,00
Completa di cavetto in acciaio (L = 100 cm) con dispositivo per regolazione millimetrica. Carico max: 20 Kg.	



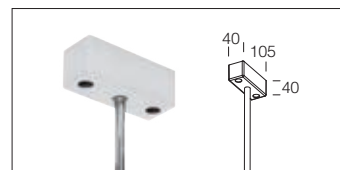
Testatina di chiusura	
22025813-00	€ 12,20
Consente la chiusura della parte finale della composizione lineare. Per versione con lente modulare.	



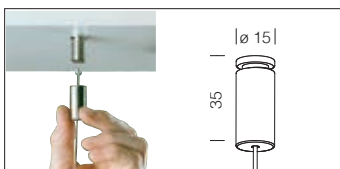
Sospensione elettrificata con cavo	
bianco	22003190-00 € 50,00
Completa di cavetto in acciaio (L = 100 cm) con dispositivo per regolazione millimetrica e cavo di alimentazione. Carico max.20Kg.	



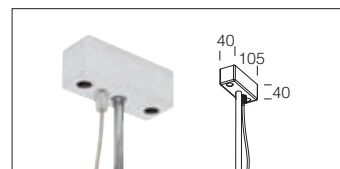
Staffa di giunzione	
22025876-00	€ 14,60
In lamiera zincata. Permette l'allineamento meccanico dei profili.	



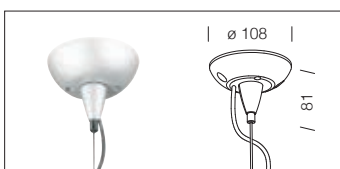
Sospensione semplice con tiges	
bianco	22003117-00 € 29,00
Completa di tiges. Carico max.: 30Kg. Lunghezza 50cm - ø10 mm.	



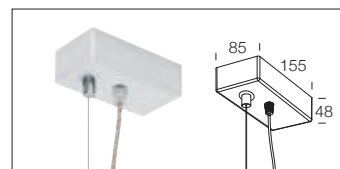
Sospensione semplice	
nichelato	22003166-00 € 15,80
Sospensione completa di cavetto in acciaio (L=1,75m) con regolazione millimetrica. Carico max: 20 Kg.	



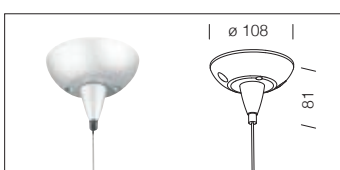
Sospensione elettrificata con tiges	
bianco	22003116-00 € 40,00
Completa di cavo di alimentazione e di tiges. Carico max.: 30Kg. Lunghezza cm 50 - ø10 mm.	



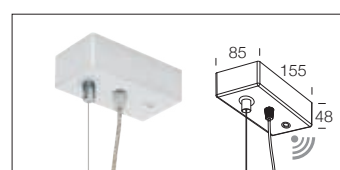
Sospensione elettrificata	
bianco	22003113-00 € 59,00
Completa di cavetto in acciaio (L = 100 cm) con dispositivo per regolazione millimetrica e cavo di alimentazione. Carico max.20Kg.	



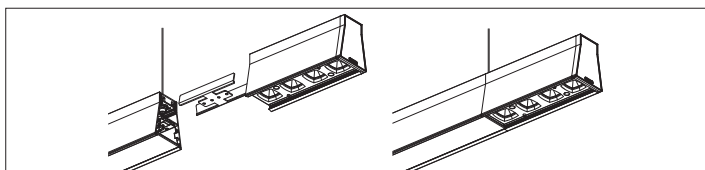
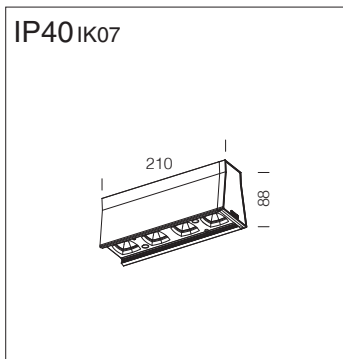
Sospensione elettrificata - 5 poli	
bianco	22003120-00 € 67,00
Completa di cavetto in acciaio (L = 100 cm) e cavo di alimentazione. Carico max.20Kg. Per cablaggio EM e DIMM DALI.	



Sospensione semplice	
bianco	22003112-00 € 36,00
Completa di cavetto in acciaio con dispositivo per regolazione millimetrica. Carico max: 20 Kg.	



Sospensione elettr. WIRELESS - 5 poli	
bianco	22003125-00 a richiesta
Completa di cavetto in acciaio (L = 100 cm) e cavo di alimentazione. Carico max.20Kg. Per la gestione WIRELESS delle versioni DIMM DALI (Out DALI : Max 7mA).	

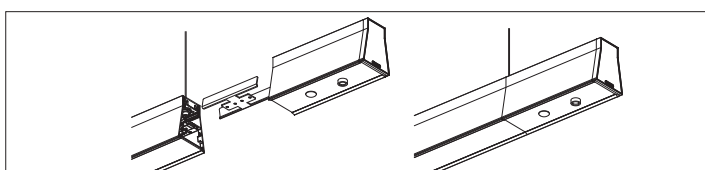
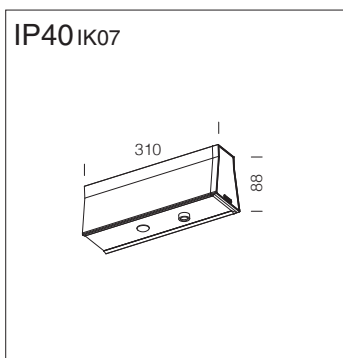


Sintesi Spot - UGR<22 - modulo luminoso

		CLD CELL		LED (ta= 25° C)	
LED	colore	codice	prezzo €	W	K - ølm - CRI
LED	bianco	22011610-00	212,00	31	4000K - 4320lm - CRI>80

In alluminio estruso completo di staffa di giunzione. Permette l'allineamento meccanico dei profili. Modulo luminoso completo di riflettore in policarbonato V0 metallizzato ad alto rendimento con micro sfaccettatura.

I moduli aggiuntivi **Sintesi Spot** sono facili da installare grazie alla staffa di giunzione di serie, che permette il perfetto allineamento meccanico dei profili ed assolutamente integrabili con tutte le versioni di Sintesi System; risultano perciò ideali per creare molteplici composizioni di file continue in grado di rispondere ad ogni tipo di esigenza illuminotecnica e progettuale.



Sintesi Sensor - sensore di luminosità e/o presenza

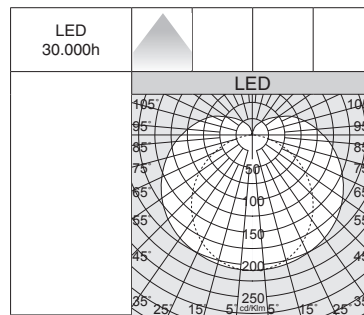
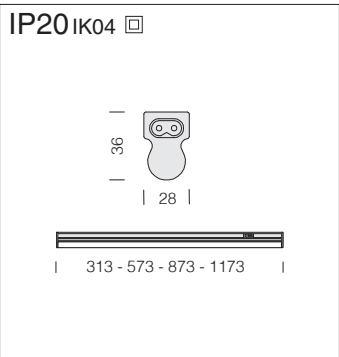
colore	codice	prezzo €
bianco	22011619-00	310,00

In alluminio estruso, completo di staffa di giunzione. Permette l'allineamento meccanico dei profili. Modulo completo di sensore di luminosità e/o presenza per la gestione intelligente della luce. Da installare solo nelle versioni DALI.

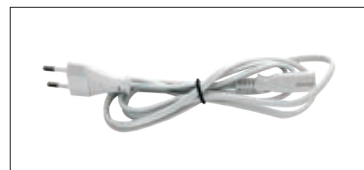
I moduli aggiuntivi **Sintesi Sensor** sono facili da installare grazie alla staffa di giunzione di serie, che permette il perfetto allineamento meccanico dei profili ed assolutamente integrabili con tutte le versioni di Sintesi System; risultano perciò ideali per creare molteplici composizioni di file continue in grado di rispondere ad ogni tipo di esigenza illuminotecnica e progettuale.

SISTEMI





Cavo di alimentazione incluso



Apparecchio dalle dimensioni compatte, dal design lineare e facilissimo da installare anche in fila continua grazie agli accessori inclusi. Ideale per l'illuminazione generale per interni (ingressi, corridoi, seminterrati, scale) e facilmente integrabile sotto i mobili da cucina, sopra gli specchi nei bagni, nei guardaroba, ripostigli, corridoi, ecc

Corpo: in policarbonato.

Diffusore: in policarbonato.

Dotazione: completo di interruttore ON/OFF e cavo alimentazione.

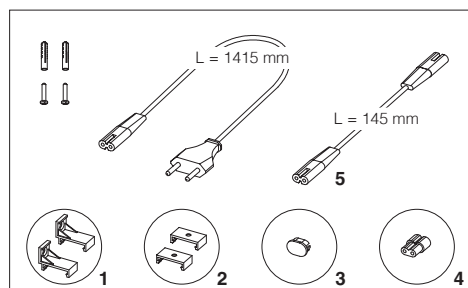
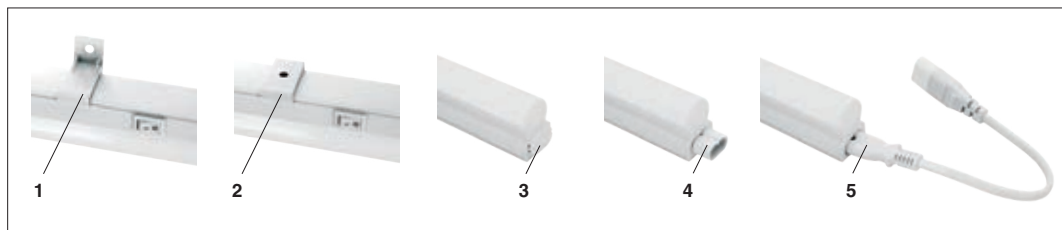
LED: mantenimento del flusso luminoso al 70%: 30.000h (L70B50).

BoreaLED						
LED	colore	peso	L mm	codice	prezzo €	W tot
LED	bianco	0.15	313	22321010-00	15,80	4
				22321010-39		
LED	bianco	0.25	573	22321011-00	18,20	8
				22321011-39		
LED	bianco	0.40	873	22321012-00	25,00	11
				22321012-39		
LED	bianco	0.45	1173	22321013-00	27,00	14
				22321013-39		

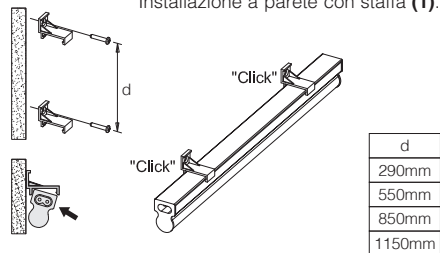
LUMEN USCENTI (tq= 25 °C)	
K - ølm - CRI	
4000K - 441lm - CRI>80	
3000K - 410lm - CRI>80	
4000K - 883lm - CRI>80	
3000K - 821lm - CRI>80	
4000K - 1215lm - CRI>80	
3000K - 1130lm - CRI>80	
4000K - 1546lm - CRI>80	
3000K - 1438lm - CRI>80	

Altri accessori inclusi per l'installazione:

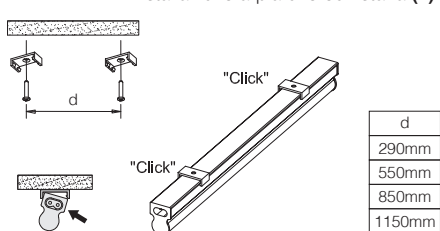
- 1) staffa per installazione a parete
- 2) staffa per installazione a plafone
- 3) tappo di chiusura
- 4) connettore per fila continua
- 5) connettore con cavo per fila continua
- 6) cavo di alimentazione incluso



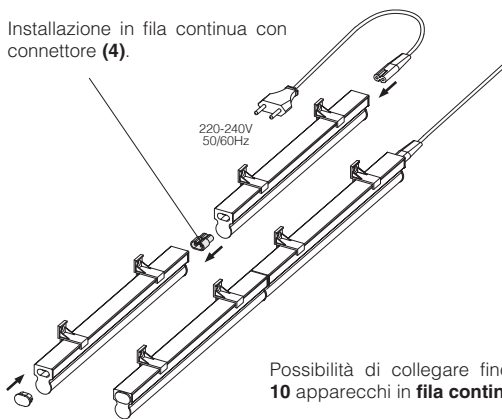
Installazione a parete con staffa (1).



Installazione a plafone con staffa (2).

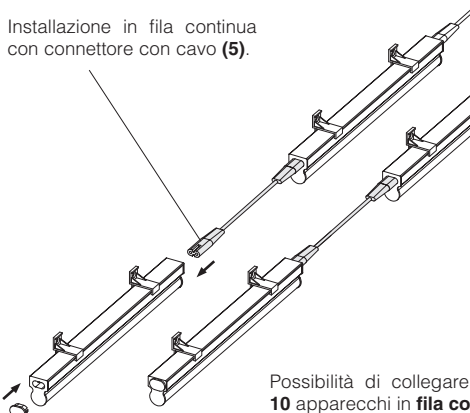


Installazione in fila continua con connettore (4).



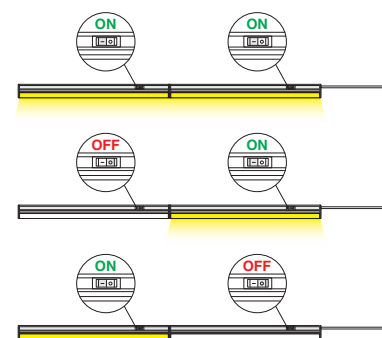
Possibilità di collegare fino a 10 apparecchi in fila continua.

Installazione in fila continua con connettore con cavo (5).

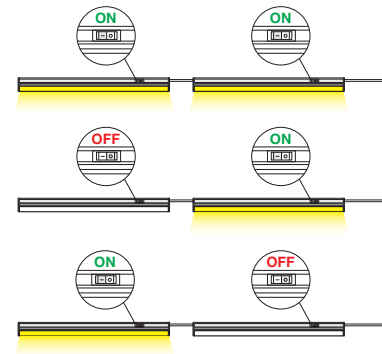


Possibilità di collegare fino a 10 apparecchi in fila continua.

Possibilità di accensioni indipendenti.



Possibilità di accensioni indipendenti.





Corpo: struttura in profilato di alluminio anodizzato con testate in alluminio verniciato per esterni, completo di **connettore rapido IP67**.

Diffusore interno: in PMMA opale.

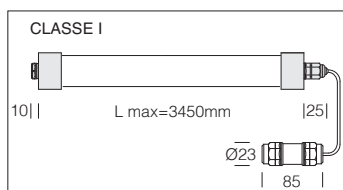
Diffusore esterno: tubo in PMMA trasparente stabilizzato ai raggi UV, antiurto.

LED: mantenimento del flusso luminoso al 80%: 50.000h (L80B20).

A richiesta:

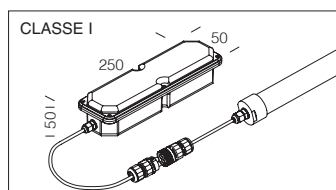
- disponibile versione con Strip LED 24V. L max = 3450mm.
 - versione con sistema avanzato di controllo domotico dell'illuminazione CASAMBI.
- Per maggiori info vedi capitolo *Componenti tecnici*.

DRIVER - CASSETTA STAGNA



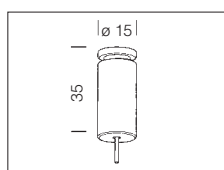
Driver IP67 per versione A RICHIESTA con Strip LED 24V		
potenza	codice	prezzo €
100W	22092036-00	75,00
150W	22092038-00	79,00

220-240V 50-60Hz/24Vdc



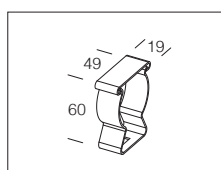
Cassetta di alimentazione IP65 per versione STANDARD a 700mA		
potenza	codice	prezzo €
34W	22092055-00	80,00

INSTALLAZIONI ED ACCESSORI



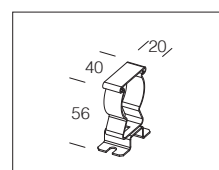
Sospensione semplice
22003166-00 € 15,80

Sospensione completa di cavetto in acciaio (l=1,75m) con regolazione millimetrica. Carico max: 20 Kg.



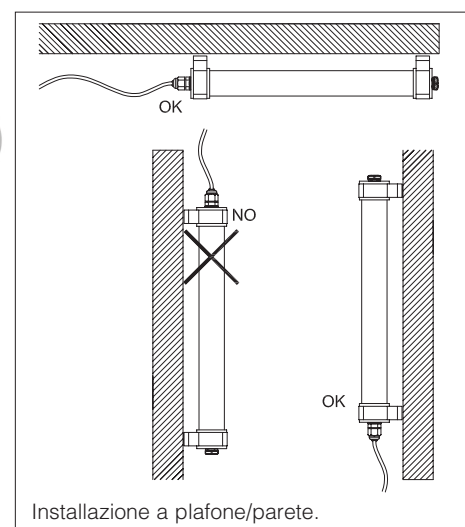
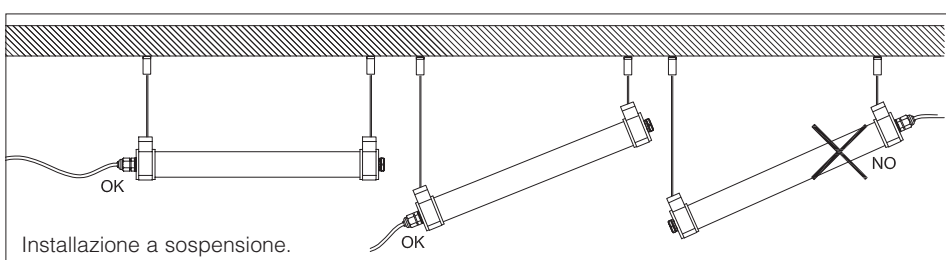
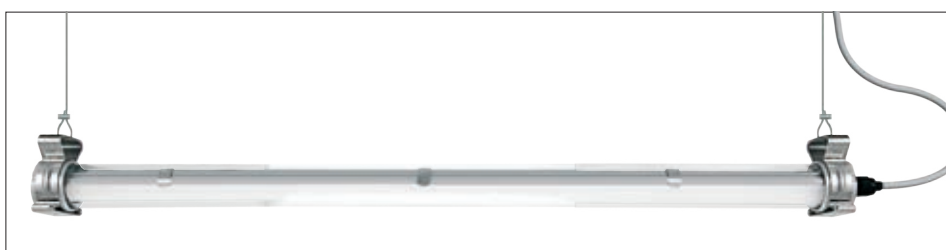
Staffa inox fissa per Micro Liset
22025961-00 € 25,00

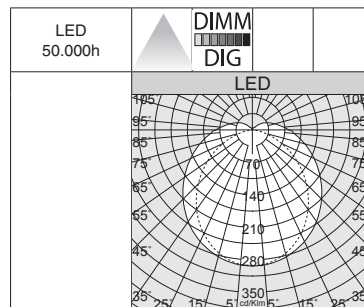
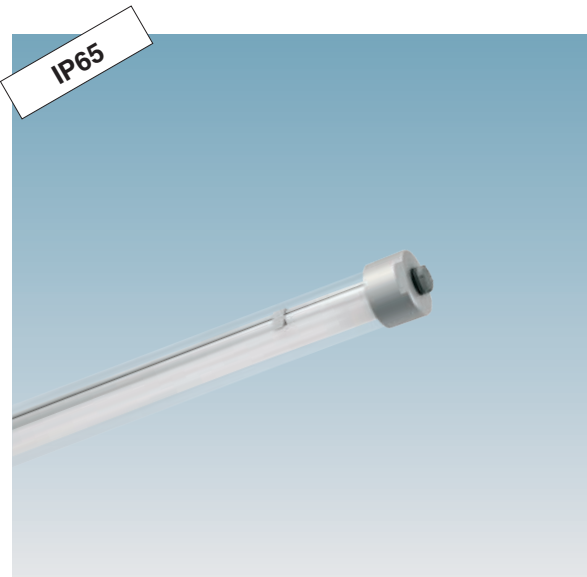
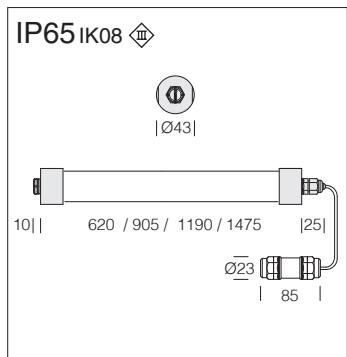
Utilizzare per installare Micro Liset. Bustina contenente 2 pz.



Staffa inox intermedia fissa per Micro Liset
22025979-00 € 17,90

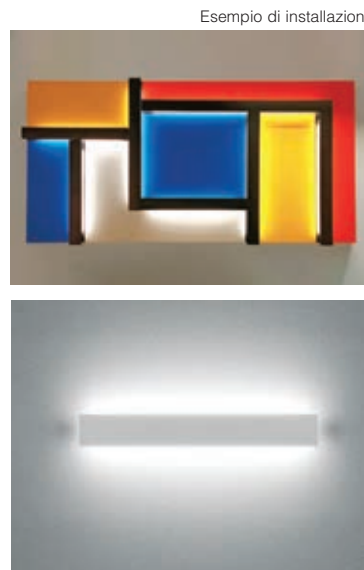
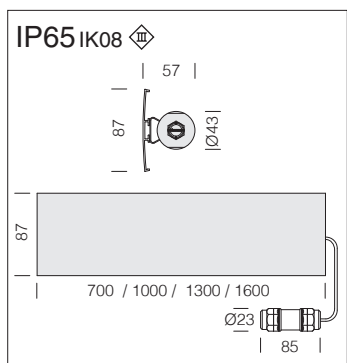
Utilizzare per installare Micro Liset con lunghezze superiori a 1500 mm.





Micro Liset - cilindrica - PROFESSIONAL									
LED	colore	L	CLD S+L		CLD D-DIG (DALI)*		W tot	LUMEN USCENTI (tq= 25 °C)	
			codice	prezzo €	codice	prezzo €		K - ølm (700mA) - CRI	
36 LED	a. oss. nat.	620	22013070-68	192,00	22013070-6841	234,00	13	4000K - 1606lm - CRI>80	
			22013070-00		22013070-1241			3000K - 1501lm - CRI>80	
54 LED	a. oss. nat.	905	22013071-68	217,00	22013071-6841	259,00	19	4000K - 2410lm - CRI>80	
			22013071-00		22013071-1241			3000K - 2252lm - CRI>80	
72 LED	a. oss. nat.	1190	22013072-68	252,00	22013072-6841	294,00	25	4000K - 3212lm - CRI>80	
			22013072-00		22013072-1241			3000K - 3002lm - CRI>80	
90 LED	a. oss. nat.	1475	22013073-68	277,00	22013073-6841	319,00	31	4000K - 4017lm - CRI>80	
			22013073-00		22013073-1241			3000K - 3754lm - CRI>80	

Per Micro Liset in versione standard L max=1475mm utilizzare cassetta di alimentazione IP65 a 700mA: 34W cod. 22092055-00; per Micro Liset speciali con L >1475mm utilizzare driver IP67 a 24V: 100W cod. 22092036-00 - 150W cod. 22092038-00.
* versione CLD D-DIG completa di alimentatore DALI.

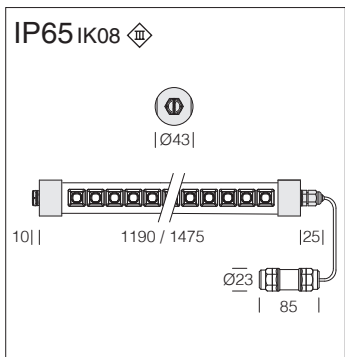


Versione completa di schermo in alluminio, ideale per ridurre l'abbagliamento luminoso e per creare suggestivi effetti di luce di grande impatto visivo. Ordinare a parte staffe a parete cod. 22025961-00.

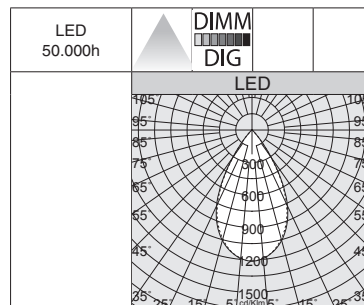
Micro Liset COVER - cilindrica - PROFESSIONAL									
LED	colore	L	CLD S+L		CLD D-DIG (DALI)*		W tot	LUMEN USCENTI (tq= 25 °C)	
			codice	prezzo €	codice	prezzo €		K - ølm (700mA) - CRI	
36 LED	grey	700	22013074-68	332,00	22013074-6841	a richiesta	13	4000K - 1606lm - CRI>80	
			22013074-00		22013074-1241			3000K - 1501lm - CRI>80	
54 LED	grey	1000	22013075-68	373,00	22013075-6841	a richiesta	19	4000K - 2410lm - CRI>80	
			22013075-00		22013075-1241			3000K - 2252lm - CRI>80	
72 LED	grey	1300	22013076-68	377,00	22013076-6841	a richiesta	25	4000K - 3212lm - CRI>80	
			22013076-00		22013076-1241			3000K - 3002lm - CRI>80	
90 LED	grey	1600	22013077-68	458,00	22013077-6841	a richiesta	31	4000K - 4017lm - CRI>80	
			22013077-00		22013077-1241			3000K - 3754lm - CRI>80	

Per Micro Liset in versione standard L max=1600mm utilizzare cassetta di alimentazione IP65 a 700mA: 34W cod. 22092055-00; per Micro Liset speciali con L >1600mm utilizzare driver IP67 a 24V: 100W cod. 22092036-00 - 150W cod. 22092038-00.
* versione CLD D-DIG completa di alimentatore DALI.
Su richiesta: disponibili versioni con diverse finiture estetiche colorate adattabili ad ogni contesto architettonico (es. bianco, nero).





LED: mantenimento del flusso luminoso al 80%: 50.000h (L80B20).



new

Micro Liset - cilindrica con LENTI - PROFESSIONAL

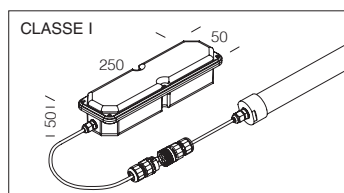
LED	colore	L	CLD S+L		CLD D-DIG (DALI)*		W tot	LUMEN USCENTI (tq= 25 °C)	
			codice	prezzo €	codice	prezzo €		K - ølm (500mA) - CRI	
LED 4 moduli	a. oss. nat.	1190	22013078-68	a richiesta	22013078-6841	a richiesta	20	4000K - 2400lm - CRI>80	
			22013078-00		22013078-1241			3000K - 2280lm - CRI>80	
LED 5 moduli	a. oss. nat.	1475	22013079-68	a richiesta	22013079-6841	a richiesta	20	4000K - 2500lm - CRI>80	
			22013079-00		22013079-1241			3000K - 2375lm - CRI>80	

Per Micro Liset in versione standard L max=1475mm utilizzare cassetta di alimentazione IP65 a 500mA: 22W cod. 22092057-00.

* versione **CLD D-DIG** completa di alimentatore DALI.

CASSETTA STAGNA

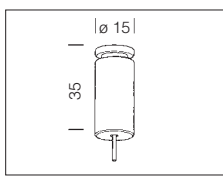
Cassetta di alimentazione IP65 per versione STANDARD a 500mA		
potenza	codice	prezzo €
22W	22092057-00	a richiesta



INSTALLAZIONI ED ACCESSORI

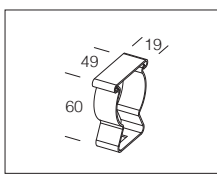
Sospensione semplice	
codice	prezzo €
22003166-00	15,80

Sospensione completa di cavetto in acciaio (l=1,75m) con regolazione millimetrica. Carico max: 20 Kg.



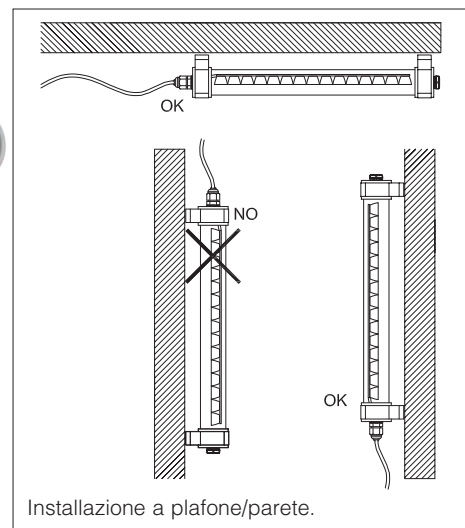
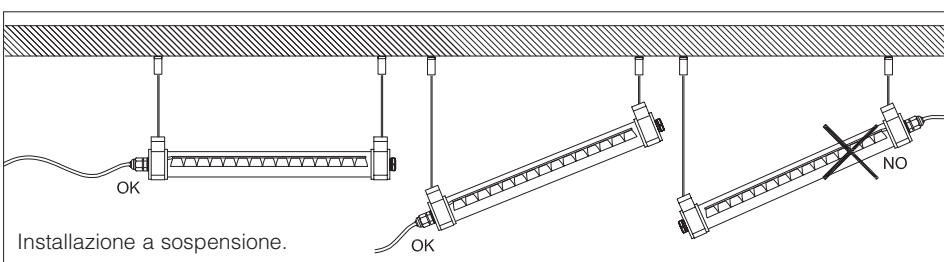
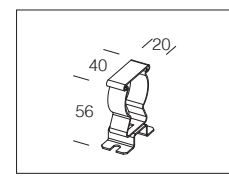
Staffa inox fissa per Micro Liset	
codice	prezzo €
22025961-00	25,00

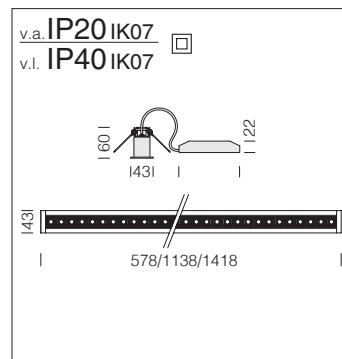
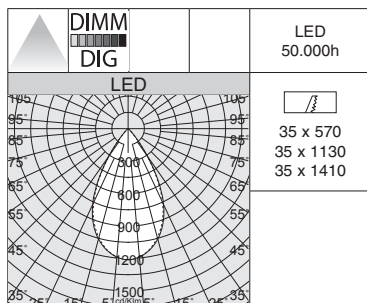
Utilizzare per installare Micro Liset. Bustina contenente 2 pz.



Staffa inox intermedia fissa per Micro Liset	
codice	prezzo €
22025979-00	17,90

Utilizzare per installare Micro Liset con lunghezze superiori a 1500 mm.



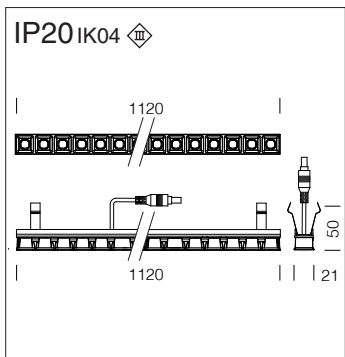


Micro Liset Professional con lenti, in alluminio estruso, completa di testate e molle per installazione ad incasso in controsoffitti in cartongesso.

LED: mantenimento del flusso luminoso al 80%: 50.000h (L80B20).

Micro Liset - da incasso con LENTI - PROFESSIONAL									
		CLD				CLD D-DIG (DALI)			LUMEN USCENTI (tq= 25 °C)
LED	corpo	L (mm)	peso	codice	prezzo €	codice	prezzo €	W tot	K - ølm - CRI
LED 28 lenti	bianco	578	0,80	22013610-00	a richiesta	22013610-1241	a richiesta	9	4000K - 1206lm - CRI>80
LED 56 lenti		1138	1,60	22013611-00	a richiesta	22013611-1241	a richiesta	18	4000K - 2412lm - CRI>80
LED 70 lenti		1418	2,00	22013612-00	a richiesta	22013612-1241	a richiesta	22	4000K - 2948lm - CRI>80

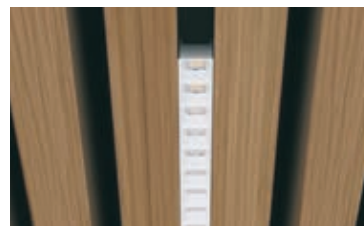
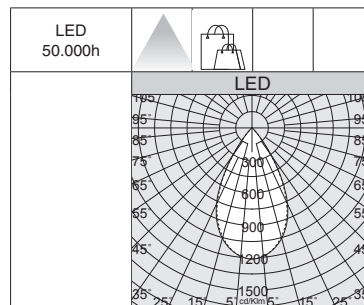
A richiesta: versione 3000K con sottocodice -39.



Micro Liset Professional con lenti, completa di molle per installazione in doghe e cavo di sicurezza in acciaio.

LED: mantenimento del flusso luminoso al 80%: 50.000h (L80B20).

A richiesta versione EM 1h con sottocodice **-09** (4000K) o **-0928** (3000K).



Micro Liset - da incasso per doghe con LENTI - PROFESSIONAL						
		CLD S+L			LUMEN USCENTI (tq= 25 °C)	
LED (400mA)	colore	L	peso	codice	prezzo €	W tot
LED 56 lenti	bianco	1x1120	0,90	22013710-68	a richiesta	16
				22013710-00		
LED (2x400mA)	colore	L	peso	codice	prezzo €	W tot
LED 2x56 lenti	bianco	2x1120	1,50	22013711-68	a richiesta	32
				22013711-00		
						K - ølm (400mA) - CRI
						4000K - 2414lm - CRI>80
						3000K - 2293lm - CRI>80
						K - ølm (2x400mA) - CRI
						4000K - 2x2414lm - CRI>80
						3000K - 2x2293lm - CRI>80

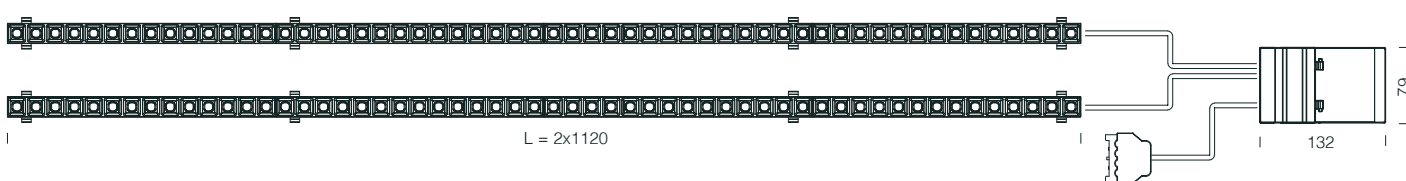
Ordinare a parte **driver ON-OFF o DALI.**

DRIVER

1x

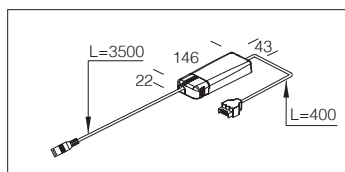


2x



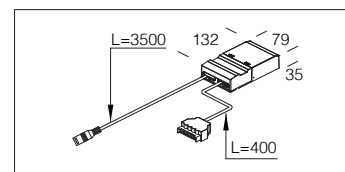
Driver ON/OFF - 400mA		
potenza	codice	prezzo €
22W	22090723-00	a richiesta

Driver completo di spina di connessione con copertura e bloccacavo (EPN3MO) maschio.



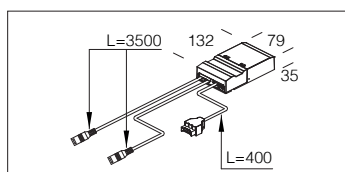
Driver DALI - 400mA		
potenza	codice	prezzo €
22W	22090723-1241	a richiesta

Driver completo di spina di connessione con copertura e bloccacavo (EPN5MO) maschio.



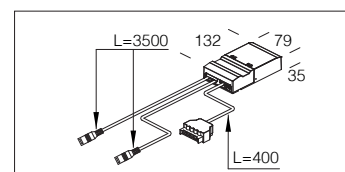
Driver ON/OFF - 2x400mA		
potenza	codice	prezzo €
40W	22090724-00	a richiesta

Driver completo di spina di connessione con copertura e bloccacavo (EPN3MO) maschio.

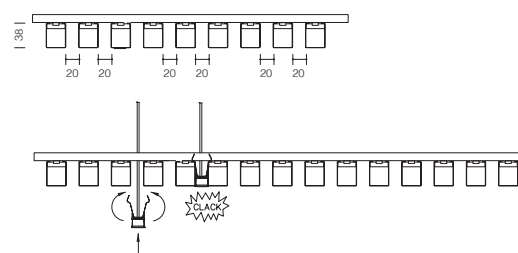
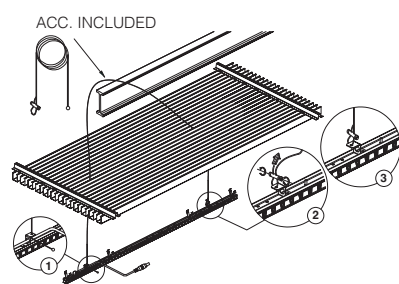


Driver DALI - 2x400mA		
potenza	codice	prezzo €
40W	22090724-1241	a richiesta

Driver completo di spina di connessione con copertura e bloccacavo (EPN5MO) maschio.



INSTALLAZIONI ED ACCESSORI



Gamma di profili in alluminio estruso per la installazione di Strip LED. La facilità di installazione e la linearità del loro design permettono molteplici applicazioni con effetto architettonico.

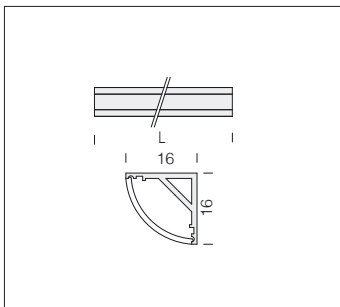
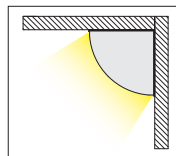
Corpo: in alluminio estruso.

Diffusore: opale.

Accessori sempre inclusi: testatine terminali, attacchi a plafone e/o parete.

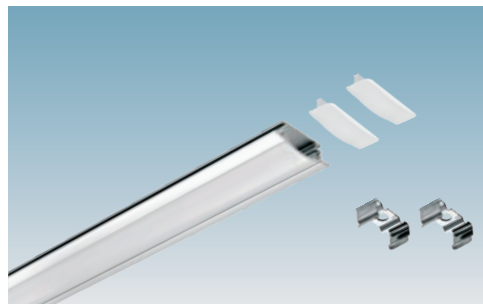
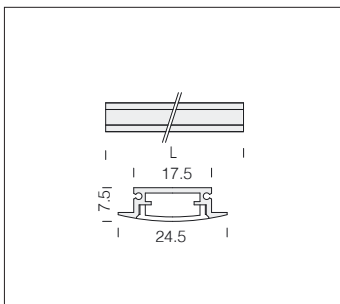
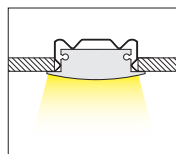
Profilo A - angolare			
S			
colore	L mm	codice	prezzo €
oss. nat.	2000	22012210-00	26,00

Da utilizzare con STRIP IP20.



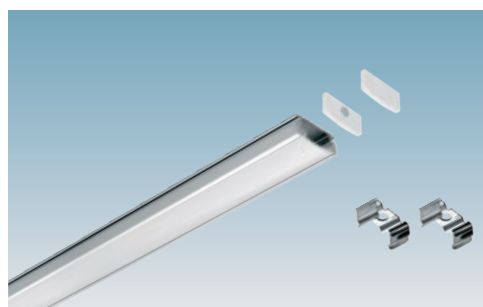
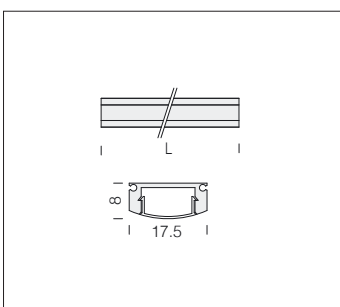
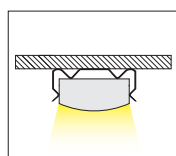
Profilo B - incasso			
S			
colore	L mm	codice	prezzo €
oss. nat.	2000	22012211-00	30,00

Da utilizzare con STRIP IP20.



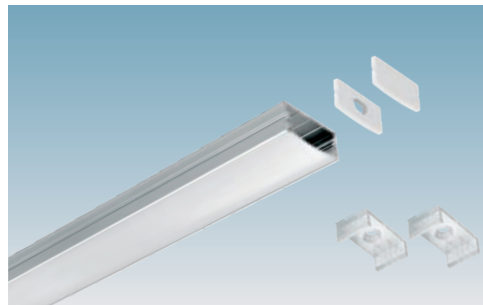
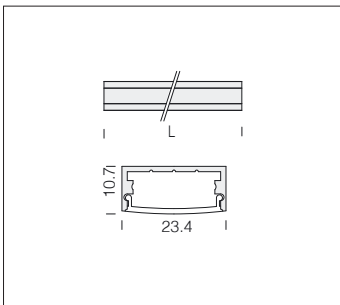
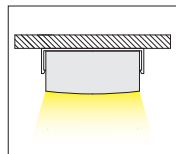
Profilo C			
S			
colore	L mm	codice	prezzo €
oss. nat.	2000	22012212-00	44,00

Da utilizzare con STRIP IP20.



Profilo D			
S			
colore	L mm	codice	prezzo €
oss. nat.	2000	22012213-00	34,00

Da utilizzare con STRIP IP20/IP65.

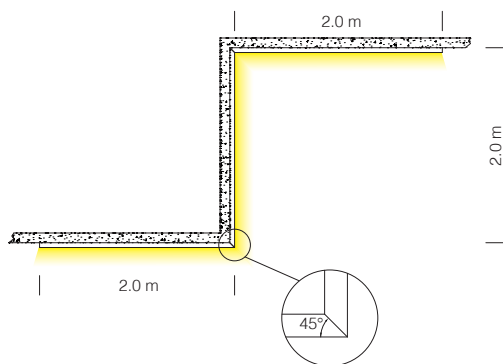


La gamma di profili prevede sezioni differenti in cui alloggiare le strisce LED, in modo da soddisfare le più variegate richieste applicative nell'ambito dell'illuminazione.

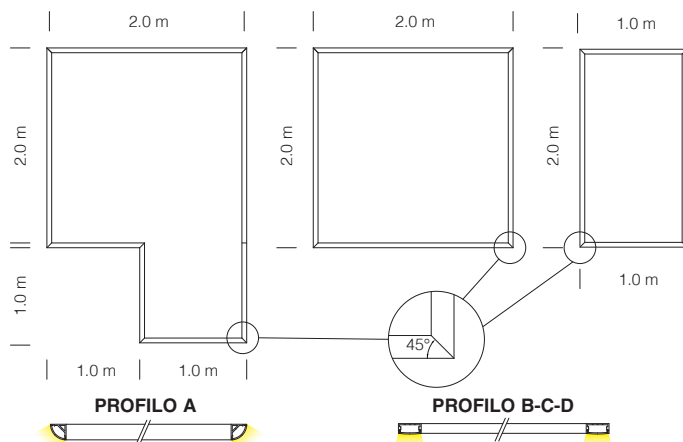
ATTENZIONE:

- Il profilo A-B-C-D è in grado di ospitare tutte le Strip LED con adesivo CRI 80 e CRI 90 IP20 presenti a catalogo alle pag. seguenti
- Il profilo D è in grado di ospitare tutte le Strip LED con adesivo CRI 80 e CRI 90 - IP65 presenti a catalogo alle pag. seguenti.

Esempi di installazione a PLAFONE/PARETE CON PROFILO B-C-D



Esempi di installazione a PLAFONE/SOSPENSIONE CON PROFILO A-B-C-D





Descrizione: Strip LED applicabile su superfici lisce, pulite ed asciutte con adesivo 3M.

Evitare l'installazione su superfici spigolose e il danneggiamento delle componenti. Il prodotto è fornito in bobine di 5 metri, avvolte su appositi supporti; incluso alla confezione accessori per connessione.

Le strip possono essere sezionate ad interassi prefissati; in caso di tagli intermedi utilizzare i tappi inclusi ed assicurarsi di sigillare accuratamente le estremità tagliate. Fosnova non si assume responsabilità in caso di tagli effettuati dopo la consegna del materiale.

A richiesta: versione con sistema avanzato di controllo domotico dell'illuminazione CASAMBI.
Per maggiori info vedi capitolo *Componenti tecnici*.





Strip LED: striscia LED a tensione costante 24V. Ideale per strutture in alluminio estruso e per applicazioni decorative, come l'illuminazione di modanature, facciate, ecc.

Caratteristiche e vantaggi:

- L'interasse estremamente sottile consente una distanza minima dal diffusore e un'eccellente uniformità luminosa
- Elevata resa cromatica: **CRI>90**
- Flusso luminoso di 600, 1200, 1800 e 2500 lm/m
- Temperatura di colore di 3000K-4000K
- Opzioni di taglio a passi di 5 cm per una grande libertà di design
- Autoadesivo 3M sul lato retro del prodotto per fissaggio veloce su diverse superfici
- Connettori per circuiti stampati per un montaggio rapido e senza utensili
- Bassa tolleranza di colore (MacAdam 3)
- Durata di vita di 60 000 ore
- Soluzione in combinazione con driver LED a tensione costante (tensione d'uscita fissa, dimmerabile)
- **Connettore non incluso.**

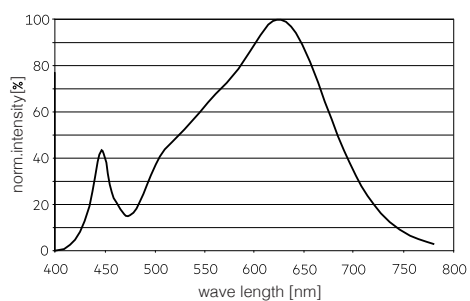
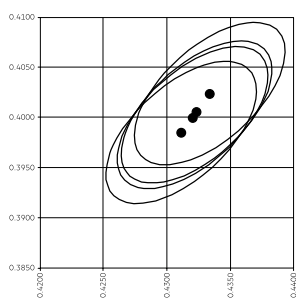
Dati tecnici

Caratteristica del fascio	120°
Temperatura ambiente	-25 ... +50 °C
tp rated / tc	65 °C / 75 °C
Tensione alimentata in DC	24 V
Range tensione alimentata in DC (1)	21,6 – 26,4 V
Tensione di controllo isolamento	0,5 kV
Gruppo rischio (EN 62471:2008)	0
Classificazione secondo IEC 62031	Built-in
Tipo di protezione	IP00

(1) Superare la tensione max. di lavoro porta ad un sovraccarico delle Strip. Questo può tradursi in una significativa riduzione della durata di vita o nella loro distruzione.

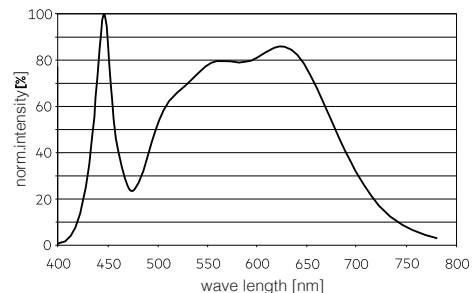
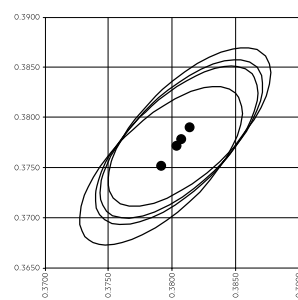
3,000 K – CRI90

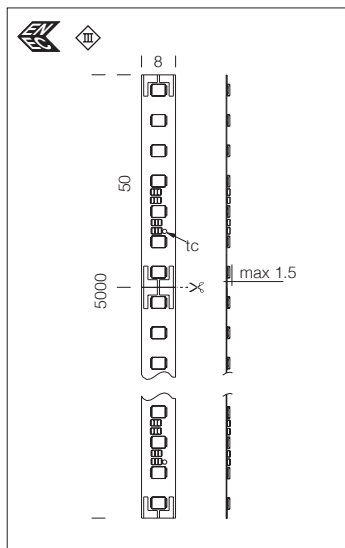
	x0	y0
Centre 600 lm/m	0.4311	0.3985
Centre 1,200 lm/m	0.4323	0.4005
Centre 1,800 lm/m	0.4327	0.4012
Centre 2,500 lm/m	0.4334	0.4024



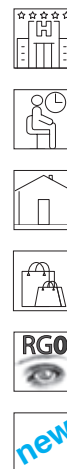
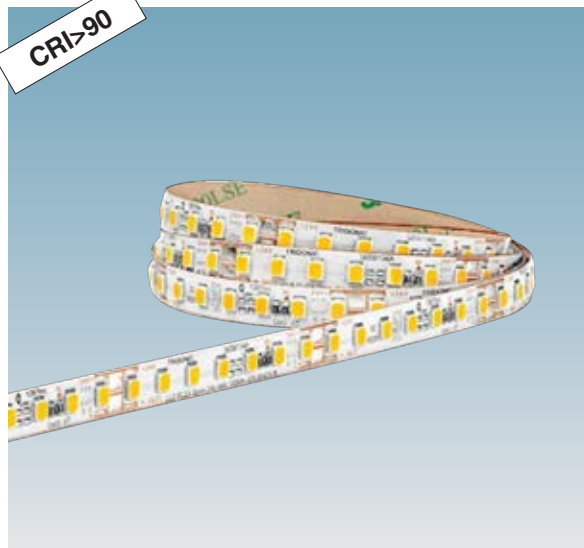
4,000 K – CRI90

	x0	y0
Centre 600 lm/m	0.3791	0.3752
Centre 1,200 lm/m	0.3803	0.3772
Centre 1,800 lm/m	0.3807	0.3779
Centre 2,500 lm/m	0.3814	0.3791





CRI>90



Mantenimento del flusso luminoso:

80%	L80B50 (tp= 65 °C)	60.000h
-----	--------------------	---------

Strip - LED 24V - CRI>90

Strip - LED 24V - CRI>90							
		CLD S+L					
LED	colore	lungh. tot	codice	prezzo €	W/metro	K - CRI - gradi	ølm/m
LED	bianco	5 m	22485413-00	110,00	6	3000K - CRI>90 - 120°	600 lm/m
			22485414-00			4000K - CRI>90 - 120°	
LED	bianco	5 m	22485513-00	115,00	11	3000K - CRI>90 - 120°	1200 lm/m
			22485514-00			4000K - CRI>90 - 120°	
LED	bianco	5 m	22485613-00	120,00	16	3000K - CRI>90 - 120°	1800 lm/m
			22485614-00			4000K - CRI>90 - 120°	
LED	bianco	5 m	22485713-00	125,00	22	3000K - CRI>90 - 120°	2500 lm/m
			22485714-00			4000K - CRI>90 - 120°	

CONNETTORI E ALIMENTATORI



Connettore con cavo

L=500	22028212-00	€ 7,90
-------	-------------	--------

Connettore completo di cavo L = 500mm. A richiesta L=100/2000mm



Connettore per fila continua

22028213-00	€ 5,50
-------------	--------

Per connettere Strip LED in fila continua.

Alimentatori: scegliere quelli adeguati alle necessità.

A richiesta: versione CASAMBI



Alimentatore IP20 □ - V in 100-277V 0/50/60Hz - V out 24V DC

modello	potenza uscita nominale max (W)	peso (Kg)	dimensioni (mm) B - H - L	codice	prezzo €
35W/24V	35W	0,23	40 - 21 - 220	22090235-00	53,00
60W/24V	60W	0,28	40 - 21 - 250	22090260-00	78,00

Alimentatore IP20 DIMM DALI - V in 220-240V 0/50/60Hz - V out 24V DC

35W/24V	35W	0,15	43 - 30 - 195	22090235-1241	110,00
60W/24V	60W	0,18	43 - 30 - 225	22090260-1241	122,00

Alimentatore IP20 □ - V in 120-277V 0/50/60Hz - V out 24V DC

96W/24V	96W	0,34	40 - 21 - 300	22090296-00	92,00
180W/24V	180W	0,85	64 - 31 - 280	22090218-00	155,00

Alimentatore IP20 DIMM DALI - V in 220-240V 0/50/60Hz - V out 24V DC

100W/24V	100W	0,26	43 - 30 - 295	22090210-1241	156,00
150W/24V	150W	0,30	43 - 30 - 325	22090215-1241	201,00

Connettori per il collegamento di Strip LED:

- Fissaggio veloce: rimuovere l'adesivo 3M posto sul retro del prodotto. Posizionare Strip LED facendo pressione sulla parte superiore per far aderire l'adesivo alla superficie da decorare.
- La lunghezza d'inserimento della Strip LED deve essere di almeno 4 mm (tagliare Strip LED lungo l'apposita linea tratteggiata).



Strip LED: striscia LED a tensione costante 24V. Ideale per strutture in alluminio estruso e per applicazioni decorative, come l'illuminazione di modanature, facciate, ecc.

Caratteristiche e vantaggi:

- L'interasse estremamente sottile consente una distanza minima dal diffusore e un'eccellente uniformità luminosa
- Flusso luminoso di 600, 1200, 1800 lm/m
- Temperatura di colore di 3000, 4000 e a richiesta 6500 K
- Opzioni di taglio a passi di 5 cm per una grande libertà di design
- Autoadesivo 3M sul lato retro del prodotto per fissaggio veloce su diverse superfici
- Connettori per circuiti stampati per un montaggio rapido e senza utensili
- Bassa tolleranza di colore (MacAdam 3)
- Durata di vita di 60 000 ore
- Soluzione in combinazione con driver LED a tensione costante (tensione d'uscita fissa, dimmerabile)
- **Connettore non incluso.**

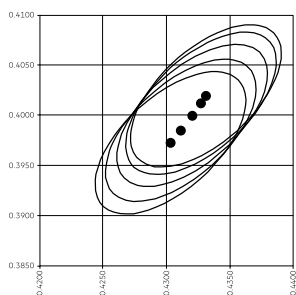
Dati tecnici

Caratteristica del fascio	120°
Temperatura ambiente	-25 ... +50 °C
tp rated / tc	65 °C / 75 °C
Tensione alimentata in DC	24 V
Range tensione alimentata in DC (1)	21,6 – 26,4 V
Tensione di controllo isolamento	0,5 kV
Gruppo rischio (EN 62471:2008)	0
Classificazione secondo IEC 62031	Built-in
Tipo di protezione	IP00

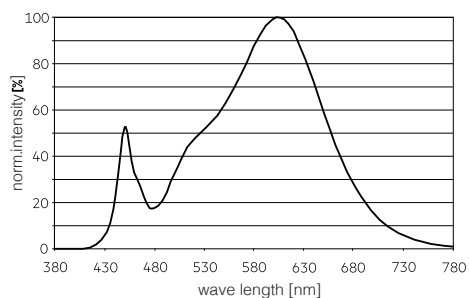
(1) Superare la tensione max. di lavoro porta ad un sovraccarico delle Strip. Questo può tradursi in una significativa riduzione della durata di vita o nella loro distruzione.

3,000 K – CRI80

	x0	y0
Centre 300 lm/m	0.4303	0.3973
Centre 600 lm/m	0.4311	0.3985
Centre 1,200 lm/m	0.4320	0.4000
Centre 1,800 lm/m	0.4327	0.4012
Centre 2,500 lm/m	0.4331	0.4019

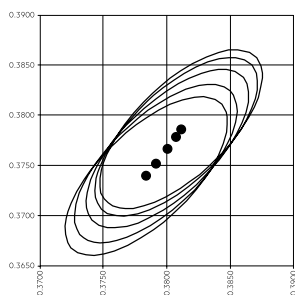


— MacAdam Ellipse: 3SDCM

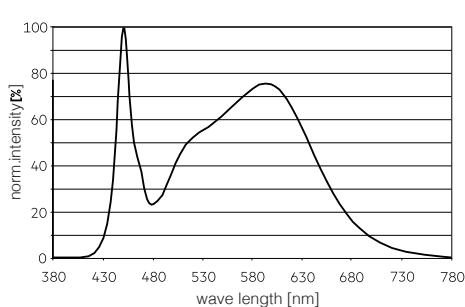


4,000 K – CRI80

	x0	y0
Centre 300 lm/m	0.3783	0.3740
Centre 600 lm/m	0.3791	0.3752
Centre 1,200 lm/m	0.3800	0.3767
Centre 1,800 lm/m	0.3807	0.3779
Centre 2,500 lm/m	0.3811	0.3786

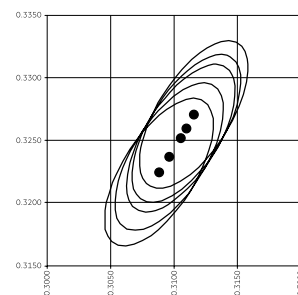


— MacAdam Ellipse: 3SDCM

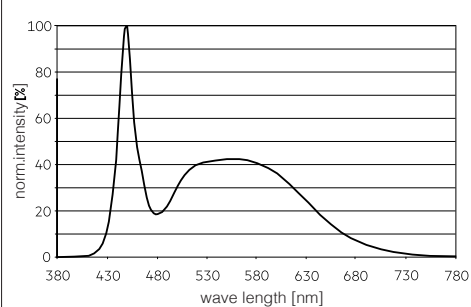


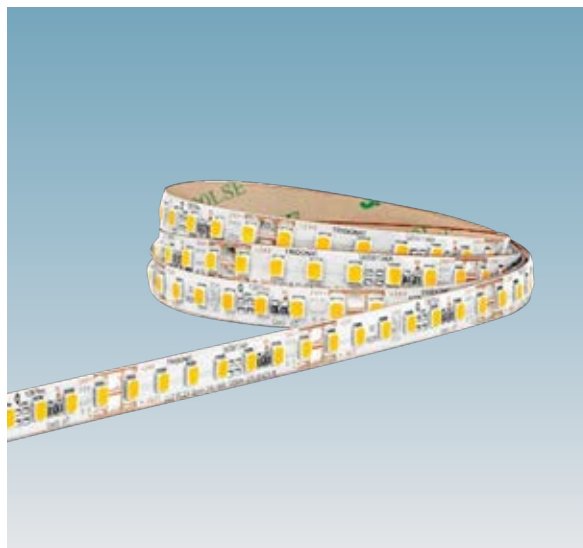
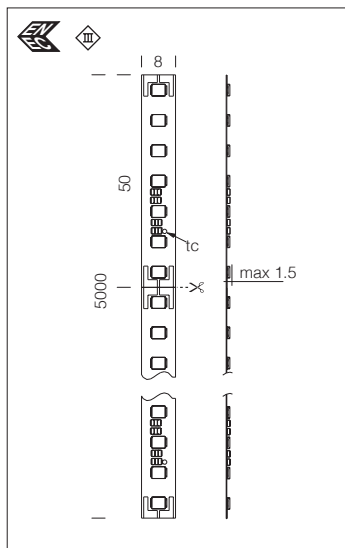
6,500 K – CRI80

	x0	y0
Centre 300 lm/m	0.3088	0.3225
Centre 600 lm/m	0.3096	0.3237
Centre 1,200 lm/m	0.3105	0.3252
Centre 1,800 lm/m	0.3110	0.3260
Centre 2,500 lm/m	0.3116	0.3271



— MacAdam Ellipse: 3SDCM



**Mantenimento del flusso luminoso:**

80%	L80B50 (tp= 65 °C)	60.000h
-----	--------------------	---------

A richiesta versione 6500K.

Strip - LED 24V - CRI>80

Strip - LED 24V - CRI>80							
CLD S+L							
LED	colore	lungh. tot	codice	prezzo €	W/metro	K - CRI - gradi	ølm/m
LED	bianco	5 m	22485813-00	105,00	5	3000K - CRI>80 - 120°	600 lm/m
			22485814-00			4000K - CRI>80 - 120°	
LED	bianco	5 m	22485913-00	110,00	9	3000K - CRI>80 - 120°	1200 lm/m
			22485914-00			4000K - CRI>80 - 120°	
LED	bianco	5 m	22486013-00	115,00	13	3000K - CRI>80 - 120°	1800 lm/m
			22486014-00			4000K - CRI>80 - 120°	

CONNETTORI E ALIMENTATORI**Connettore con cavo**

L=500	22028212-00	€ 7,90
-------	-------------	--------

Connettore completo di cavo L = 500mm. A richiesta L=100/2000mm

**Connettore per fila continua**

22028213-00	€ 5,50
-------------	--------

Per connettere Strip LED in fila continua.

Alimentatori: scegliere quelli adeguati alle necessità.

A richiesta: versione CASAMBI

**Alimentatore IP20 □ - V in 100-277V 0/50/60Hz - V out 24V DC**

modello	potenza uscita nominale max (W)	peso (Kg)	dimensioni (mm) B - H - L	codice	prezzo €
35W/24V	35W	0,23	40 - 21 - 220	22090235-00	53,00
60W/24V	60W	0,28	40 - 21 - 250	22090260-00	78,00

Alimentatore IP20 DIMM DALI - V in 220-240V 0/50/60Hz - V out 24V DC

35W/24V	35W	0,15	43 - 30 - 195	22090235-1241	110,00
60W/24V	60W	0,18	43 - 30 - 225	22090260-1241	122,00

Alimentatore IP20 □ - V in 120-277V 0/50/60Hz - V out 24V DC

96W/24V	96W	0,34	40 - 21 - 300	22090296-00	92,00
180W/24V	180W	0,85	64 - 31 - 280	22090218-00	155,00

Alimentatore IP20 DIMM DALI - V in 220-240V 0/50/60Hz - V out 24V DC

100W/24V	100W	0,26	43 - 30 - 295	22090210-1241	156,00
150W/24V	150W	0,30 <th>43 - 30 - 325</th> <th>22090215-1241</th> <th>201,00</th>	43 - 30 - 325	22090215-1241	201,00

Connettori per il collegamento di Strip LED:

- Fissaggio veloce: rimuovere l'adesivo 3M posto sul retro del prodotto. Posizionare Strip LED facendo pressione sulla parte superiore per far aderire l'adesivo alla superficie da decorare.
- La lunghezza d'inserimento della Strip LED deve essere di almeno 4 mm (tagliare Strip LED lungo l'apposita linea tratteggiata).



Strip - LED - IP20

n. LED	V	lung. tot	larghezza	codice	prezzo €	W/metro lineare	lm/metro	lm/W	W tot	K - CRI
300 LED	24V	5 m	10 mm	22486020-00	32,00	12 W/m	1440lm/m	120lm/W	60	4000K - CRI>80
				22486020-39			1380lm/m	115lm/W		3000K - CRI>80
420 LED	24V	5 m	10 mm	22486021-00	44,00	16 W/m	2016lm/m	126lm/W	80	4000K - CRI>80
				22486021-39			1932lm/m	121lm/W		3000K - CRI>80
600 LED	24V	5 m	10 mm	22486022-00	48,00	23 W/m	2880lm/m	125lm/W	115	4000K - CRI>80
				22486022-39			2760lm/m	120lm/W		3000K - CRI>80

Strip - LED - IP20 - CRI>90

n. LED	V	lung. tot	larghezza	codice	prezzo €	W/metro lineare	lm/metro	lm/W	W tot	K - CRI
600 LED	24V	5 m	8 mm	22486040-00	49,00	9,6 W/m	1343lm/m	140lm/W	48	4000K - CRI>90
				22486040-39			1321lm/m	138lm/W		3000K - CRI>90
1200 LED	24V	5 m	10 mm	22486041-00	81,00	20 W/m	1800lm/m	143lm/W	100	4000K - CRI>90
				22486041-39			2781lm/m	139lm/W		3000K - CRI>90

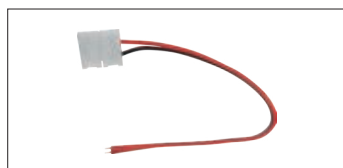
Strip - LED - IP20 - CRI 95

n. LED	V	lung. tot	larghezza	codice	prezzo €	W/metro lineare	lm/metro	lm/W	W tot	K - CRI
840 LED	24V	5 m	4 mm	22486050-00	78,00	6 W/m	907lm/m	151lm/W	30	4000K - CRI 95
				22486050-39			900lm/m	150lm/W		3000K - CRI 95
700 LED	24V	5 m	8 mm	22486051-00	79,00	12 W/m	1812lm/m	151lm/W	60	4000K - CRI 95
		5 m	12 mm	22486051-39			1800lm/m	150lm/W		3000K - CRI 95
1050 LED	24V	5 m	10 mm	22486052-00	100,00	16 W/m	2416lm/m	151lm/W	80	4000K - CRI 95
				22486052-39			2400lm/m	150lm/W		3000K - CRI 95
1190 LED	24V	5 m	10 mm	22486053-00	111,00	19,2 W/m	2918lm/m	152lm/W	96	4000K - CRI 95
				22486053-39			2880lm/m	150lm/W		3000K - CRI 95

Strip - LED - IP65

n. LED	V	lung. tot	larghezza	codice	prezzo €	W/metro lineare	lm/metro	lm/W	W tot	K - CRI
300 LED	24V	5 m	16 mm	22486030-00	44,00	12 W/m	1440lm/m	120lm/W	60	4000K - CRI>80
				22486030-39			1380lm/m	115lm/W		3000K - CRI>80
420 LED	24V	5 m	16 mm	22486031-00	46,00	16 W/m	2016lm/m	126lm/W	80	4000K - CRI>80
				22486031-39			1932lm/m	121lm/W		3000K - CRI>80

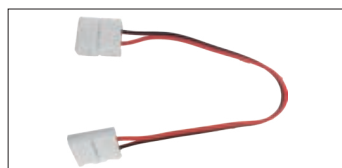
CONNETTORI / ACCESSORI e DRIVER PER STRIP



Connettore con cavo - Strip LED IP20

10 mm | 22028314-00 | € 3,90

Connettore completo di cavo; per connettere Strip LED al driver.



Connettore per angolo - Strip LED IP20

10 mm | 22028316-00 | € 5,00

Connettore completo di cavo; per connettere Strip LED ad angolo.



Connettore per fila continua - Strip LED IP20

10 mm | 22028315-00 | € 5,00

Per connettere Strip LED in fila continua.



Connettore stagno - Strip LED IP65

IP65 | 22025820-00 | € 26,00

Connettore stagno per collegare Strip LED IP65 al driver.



Connettore di chiusura - Strip LED IP65

IP65 | 22028318-00 | € 6,00

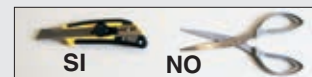
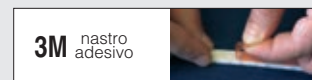
Connettore di chiusura per Strip LED IP65.



Silicone

22028412-00 | € 10,30

Silicone per connettore di chiusura.



Attenzione: nel caso di taglio non utilizzare forbici ma un cutter. Per garantire il corretto funzionamento e il grado IP, ripristinare il cablaggio delle strip come in origine. In caso di tagli intermedi utilizzare i tappi ed assicurarsi di sigillare accuratamente le estremità tagliate. Fosnova non si assume responsabilità in caso di tagli effettuati dopo la consegna del materiale. Nota valida per tutte le strisce LED.

Driver per Strip LED IP20

potenza	codice	combinazioni								prezzo €	
		STRIP CRI>80			STRIP CRI>90		STRIP CRI 95				
		300 LED 60 W	420 LED 80 W	600 LED 115 W	600 LED 48 W	1200 LED 100 W	840 LED 30 W	700 LED 60 W	1050 LED 80 W		1190 LED 96 W
75W / 24V	22090775-00	1	-	-	1	-	2	1	-	-	41,00
90W / 24V	22090790-00	1	1	-	1	-	3	1	1	-	42,00
120W / 24V	22090713-00	2	1	1	2	1	4	2	1	1	48,00
180W / 24V	22090718-00	3	2	1	3	1	6	3	2	1	79,00

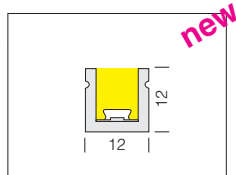
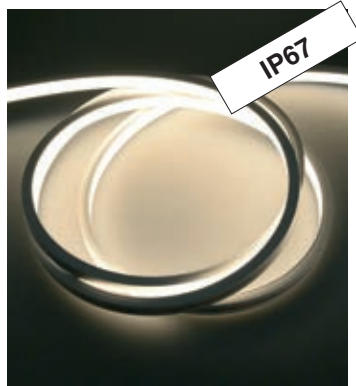
A richiesta richiesta versione DALI con sottocodice -1241. Versione con alimentatore DMX cod. 22092054-00.

Driver per Strip LED IP65

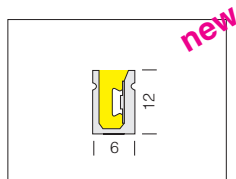
potenza	codice	combinazioni		prezzo €
		STRIP CRI >80		
		300 LED 60 W	420 LED 80 W	
75W / 24V	22092030-00	1	-	65,00
100W / 24V	22092036-00	1	1	75,00
150W / 24V	22092038-00	2	1	79,00

A richiesta versione DALI con sottocodice -1241. Versione con alimentatore DMX cod. 22092054-00.

50.000h



Strip SILICONE NEON "TOP BEND" 12x12 - 24V - IP67 - CRI 80								
misura	V	L. tot	codice	prezzo €	W / metro lineare	lm	gradi	Kelvin
12x12mm	24V	5m	22489316-00	a richiesta	10 W/m	1100lm	120°	3000K
			22489317-00			1200lm		4000K



Strip SILICONE NEON "SIDE BEND" 06x12 - 24V - IP67 - CRI 80								
misura	V	L. tot	codice	prezzo €	W / metro lineare	lm	gradi	Kelvin
6x12mm	24V	5m	22489319-00	a richiesta	10 W/m	1100lm	120°	3000K
			22489320-00			1200lm		4000K

CONNETTORI / ACCESSORI e DRIVER PER STRIP "TOP BEND" 12x12

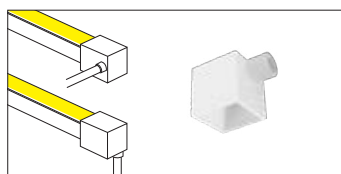
DRIVER per Strip LED IP67		
potenza	codice	W / metro lineare
75W / 24V	22092030-00	1 Strip 10 W/m
	€ 65,00	
100W / 24V	22092036-00	2 Strip 10 W/m
	€ 75,00	
150W / 24V	22092038-00	3 Strip 10 W/m
	€ 79,00	

A richiesta versione DALI con sottocodice -1241.



Connettore di chiusura	
22028512-00	a richiesta

Connettore di chiusura per Strip SILICONE NEON IP67 12x12.



Connettore di chiusura laterale/inferiore	
22028513-00	a richiesta

Connettore di chiusura laterale/inferiore per Strip SILICONE NEON IP67 12x12.



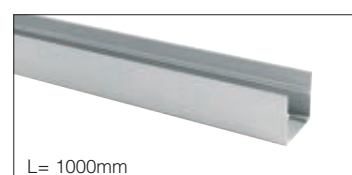
Silicone	
22028412-00	a richiesta

Silicone per connettori di chiusura.



Clip di fissaggio	
22028611-00	a richiesta

Clip di fissaggio per Strip SILICONE NEON IP67 12x12.



Profilo di fissaggio	
22028613-00	a richiesta

Profilo di fissaggio in alluminio per Strip SILICONE NEON IP67 12x12.

CONNETTORI / ACCESSORI e DRIVER PER STRIP "SIDE BEND" 06x12

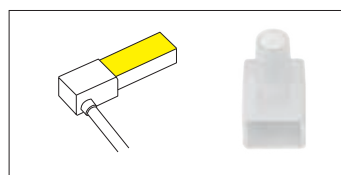
DRIVER per Strip LED IP67		
potenza	codice	W / metro lineare
75W / 24V	22092030-00	1 Strip 10 W/m
	€ 65,00	
100W / 24V	22092036-00	2 Strip 10 W/m
	€ 75,00	
150W / 24V	22092038-00	3 Strip 10 W/m
	€ 79,00	

A richiesta versione DALI con sottocodice -1241.



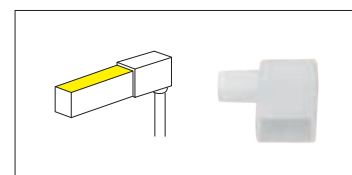
Connettore di chiusura	
22028514-00	a richiesta

Connettore di chiusura per Strip SILICONE NEON IP67 06x12.



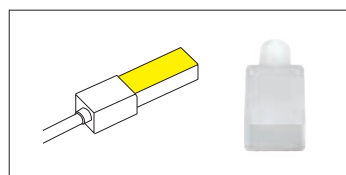
Connettore di chiusura laterale	
22028515-00	a richiesta

Connettore di chiusura laterale per Strip SILICONE NEON IP67 06x12.



Connettore di chiusura inferiore	
22028516-00	a richiesta

Connettore di chiusura inferiore per Strip SILICONE NEON IP67 06x12.



Connettore di chiusura finale	
22028517-00	a richiesta

Connettore di chiusura finale per Strip SILICONE NEON IP67 06x12.



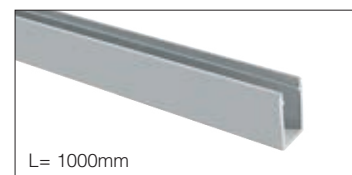
Silicone	
22028412-00	a richiesta

Silicone per connettori di chiusura.



Clip di fissaggio	
22028612-00	a richiesta

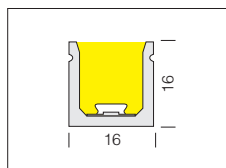
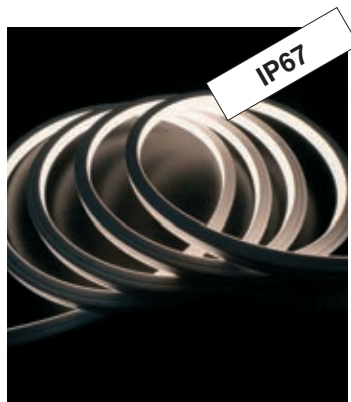
Clip di fissaggio per Strip SILICONE NEON IP67 06x12.



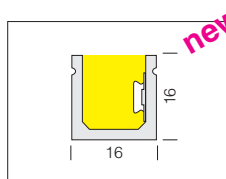
Profilo di fissaggio	
22028616-00	a richiesta

Profilo di fissaggio in alluminio per Strip SILICONE NEON IP67 06x12.

50.000h



Strip SILICONE NEON "TOP BEND" 16x16 - 24V - IP67 - CRI 80									
misura	V	L. tot	codice	prezzo €	W / metro lineare	lm	gradi	Kelvin	
16x16mm	24V	5m	22489310-00	a richiesta	10 W/m	1100lm	120°	3000K	
			22489311-00			1200lm		4000K	
			22489312-00		12 W/m	-	RGBW		



Strip SILICONE NEON "SIDE BEND" 16x16 - 24V - IP67 - CRI 80									
misura	V	L. tot	codice	prezzo €	W / metro lineare	lm	gradi	Kelvin	
16x16mm	24V	5m	22489313-00	a richiesta	10 W/m	1100lm	120°	3000K	
			22489314-00			1200lm		4000K	
			22489315-00		12 W/m	-	RGBW		

CONNETTORI / ACCESSORI e DRIVER PER STRIP 16x16

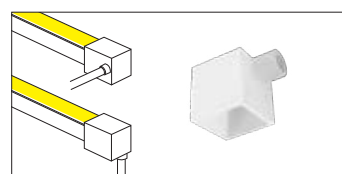
DRIVER per Strip LED IP67		
potenza	codice	W / metro lineare
75W / 24V	22092030-00 € 65,00	1 Strip 10 W/m 1 Strip 12 W/m
100W / 24V	22092036-00 € 75,00	2 Strip 10 W/m 1 Strip 12 W/m
150W / 24V	22092038-00 € 79,00	3 Strip 10 W/m 2 Strip 12 W/m

A richiesta versione DALI con sottocodice -1241.



Connettore di chiusura	
22028511-00	a richiesta

Connettore di chiusura per Strip SILICONE NEON IP67 16x16.



Connettore di chiusura laterale/inferiore	
22028510-00	a richiesta

Connettore di chiusura laterale/inferiore per Strip SILICONE NEON IP67 16x16.



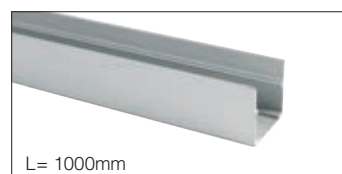
Silicone	
22028412-00	a richiesta

Silicone per connettori di chiusura.



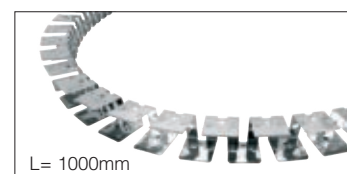
Clip di fissaggio	
22028610-00	a richiesta

Clip di fissaggio per Strip SILICONE NEON IP67 16x16.



Profilo di fissaggio	
22028614-00	a richiesta

Profilo di fissaggio in alluminio per Strip SILICONE NEON IP67 16x16.



Profilo di fissaggio curvabile	
22028615-00	a richiesta

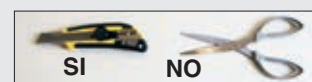
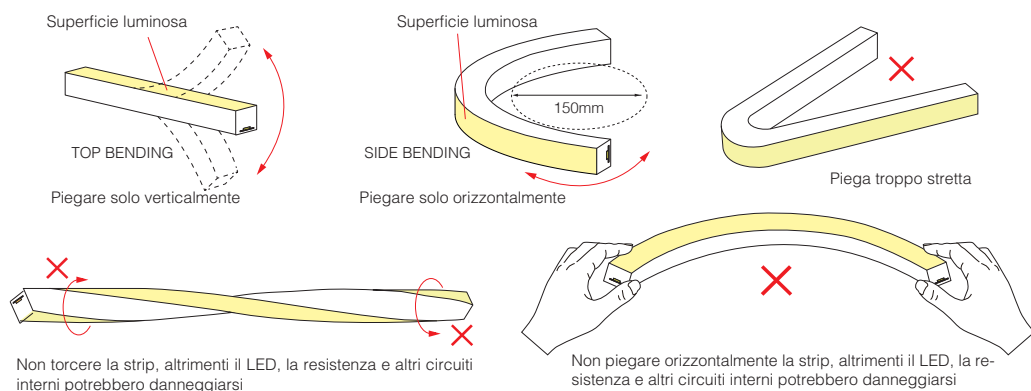
Profilo di fissaggio curvabile in alluminio per Strip SILICONE NEON IP67 16x16.

AVVERTENZE PER L'INSTALLAZIONE DELLE STRIP SILICONE

Le STRIP SILICONE NEON sono realizzate in materiale siliconico ecologico con elevata trasmissione della luce e con un livello di protezione IP67; hanno un'eccellente resistenza al calore, al freddo, all'invecchiamento, all'ingiallimento e ai raggi ultravioletti. Sono adatte per l'illuminazione sia di interni che esterni come scene notturne urbane, illuminazione decorative dei contorni architettonici, angoli del tetto o corridoi.

La STRIP SILICONE NEON con curvatura superiore (TOP BEND) e può essere piegata solo in direzione verticale, come nel disegno seguente.

La STRIP SILICONE NEON con curvatura laterale (SIDE BENDING) può essere piegata solo in direzione orizzontale, lungo la superficie della luce, come nel disegno seguente.



Attenzione: nel caso di taglio non utilizzare forbici ma un cutter. Per garantire il corretto funzionamento e il grado IP, ripristinare il cablaggio delle strip come in origine. In caso di tagli intermedi utilizzare i tappi ed assicurarsi di sigillare accuratamente le estremità tagliate. Fosnova non si assume responsabilità in caso di tagli effettuati dopo la consegna del materiale. Nota valida per tutte le strisce LED.





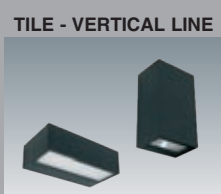
Vision 2.0	p. 352
Themis	p. 356
Bell - Decor Line	p. 364
Silent	p. 368



Slim 3	p. 370
Venere	p. 372
Slimcover	p. 376
Cover Light	p. 377
Curve	p. 378
CurveLine	p. 380



Taco	p. 381
V Moon	p. 381
Buddy	p. 382
Roby 2.0	p. 383
Solus	p. 383
Hecto	p. 384
Light Ball	p. 385
Button	p. 385



Flat	p. 386
Tile	p. 387
Vertical Line	p. 387
Cortesia	p. 388
Mistral	p. 388
Pathway	p. 390



Anello	p. 392
Domitilla	p. 392
Cosmic	p. 394
Rond	p. 396



Mini Pastilla	p. 398
Pastilla	p. 399
Tortuga	p. 406



Argon	p. 408
Lucente	p. 410



Sevilla	p. 414
---------	--------

ARREDI



Corpo: in alluminio estruso con forature di raffreddamento.

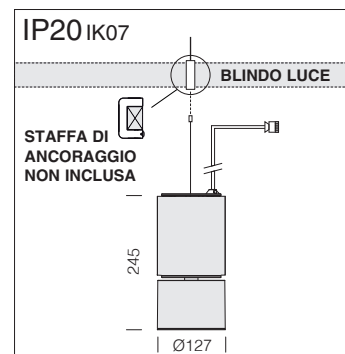
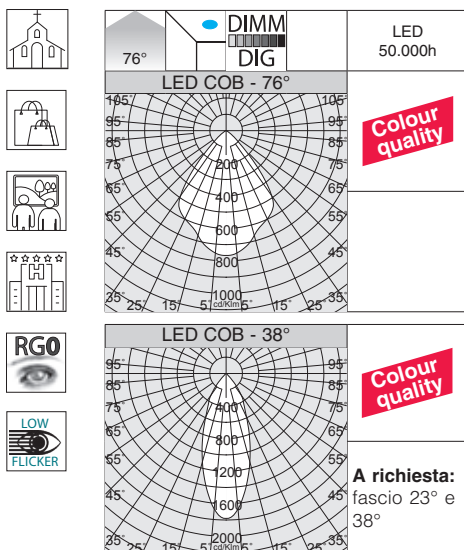
Riflettore: in alluminio brillantato ad elevato rendimento e antiabbagliamento.

Verniciatura: a polvere con vernice epossidica in poliestere resistente ai raggi UV.

Normativa: prodotti in conformità alle norme EN 60598-1-CEI 34.21, hanno grado di protezione secondo le norme EN 60529.

LED: sorgenti luminose ad alta efficienza per una elevata qualità dei colori illuminati (**CRI>90**).

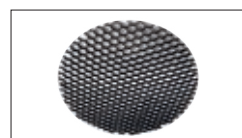
A richiesta: versione con sistema avanzato di controllo domotico dell'illuminazione CASAMBI. Per maggiori info vedi capitolo *Componenti tecnici*.



Equipaggiamento: completo di cavo (L=1,20m) di sospensione e sicurezza con serrafilo automatico per staffa di ancoraggio (non inclusa) e cavo di cablaggio con spina di connessione elettrica.

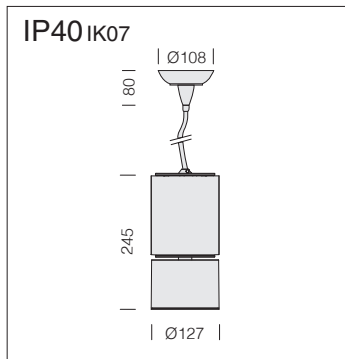
Vision 2.0 big L - sospensione per blindo luce								
		CLD			CLD D-DIG (DALI)			LUMEN USCENTI (tq= 25 °C)
LED	colore	peso	codice	prezzo €	codice	prezzo €	W tot	K - ølm - CRI - gradi
COB	bianco	3,00	22703314-00	339,00	22703314-1241	392,00	53	3000K - 5217lm - CRI>90 - 76°
	nero		22703334-00		22703334-1241			
	arg. met.		22703374-00		22703374-1241			
COB	bianco	3,00	22703315-00	339,00	22703315-1241	392,00	53	4000K - 5592lm - CRI>90 - 76°
	nero		22703335-00		22703335-1241			
	arg. met.		22703375-00		22703375-1241			

A richiesta versione con cablaggio in emergenza ad alimentazione centralizzata CLD-EC con sottocodice -0050.



Schermo alveolare		
x small	22005130-00	€ 40,00
x big	22005131-00	€ 30,00

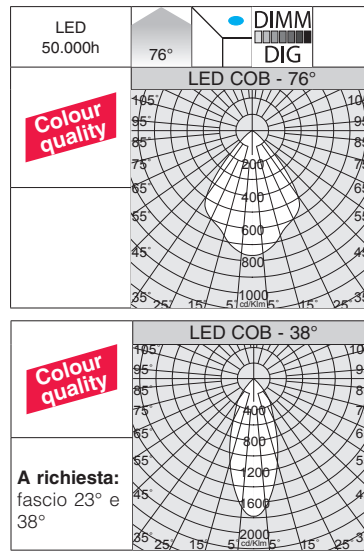
Ideale per ridurre l'eventuale l'abbagliamento.



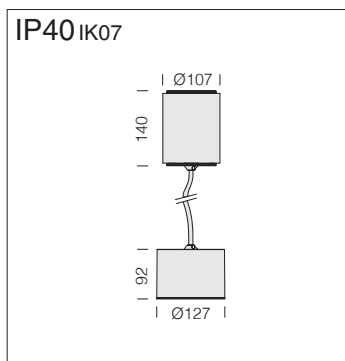
CRI>90

Equipaggiamento: completo di cavo (L=2,80m) e rosone per la sospensione.

LED: mantenimento del flusso luminoso al 80%: 50.000h (L80B20).
Fattore di potenza: >0,95.



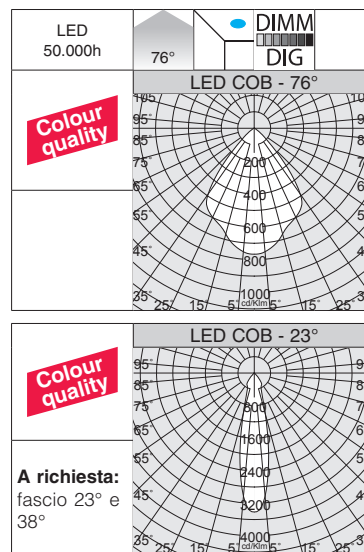
Vision 2.0 big L - sospensione con basetta								
LED	colore	CLD		CLD D-DIG (DALI)		W tot	LUMEN USCENTI (tq= 25 °C)	
		peso	codice	prezzo €	codice	prezzo €		K - ølm - CRI - gradi
COB	bianco	3,00	22703310-00	314,00	22703310-1241	368,00	53	3000K - 5217lm - CRI>90 - 76°
	nero		22703330-00		22703330-1241			
	arg. met.		22703370-00		22703370-1241			
COB	bianco	3,00	22703311-00	314,00	22703311-1241	368,00	53	4000K - 5592lm - CRI>90 - 76°
	nero		22703331-00		22703331-1241			
	arg. met.		22703371-00		22703371-1241			



CRI>90

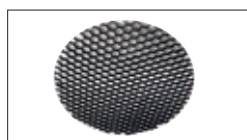
Equipaggiamento: completo di cavo (L=2,80m) per la sospensione.

LED: mantenimento del flusso luminoso al 80%: 50.000h (L80B20).
Fattore di potenza: >0,95.



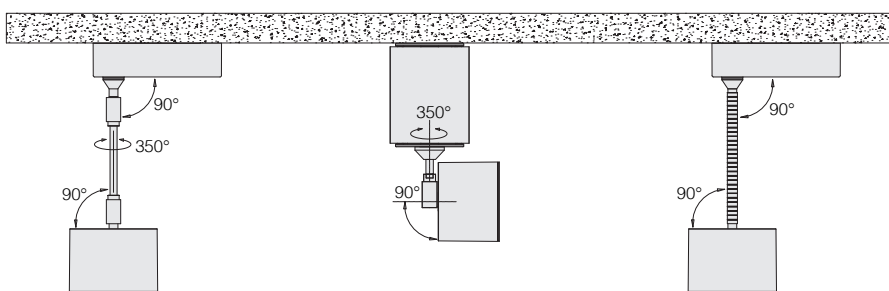
Vision 2.0 big C - sospensione								
LED	colore	CLD		CLD D-DIG (DALI)		W tot	LUMEN USCENTI (tq= 25 °C)	
		peso	codice	prezzo €	codice	prezzo €		K - ølm - CRI - gradi
COB	bianco	1,00	22703312-00	314,00	22703312-1241	368,00	39	3000K - 3761lm - CRI>90 - 76°
	nero		22703332-00		22703332-1241			
	arg. met.		22703372-00		22703372-1241			
COB	bianco	1,00	22703313-00	314,00	22703313-1241	368,00	39	4000K - 4073lm - CRI>90 - 76°
	nero		22703333-00		22703333-1241			
	arg. met.		22703373-00		22703373-1241			

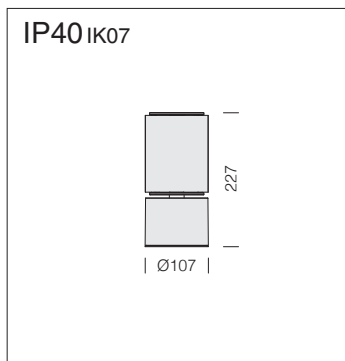
Schermo alveolare		
x small	22005130-00	€ 40,00
x big	22005131-00	€ 30,00
Ideale per ridurre l'eventuale l'abbagliamento.		



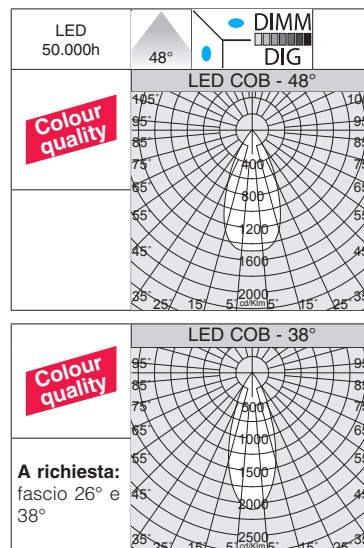


A richiesta, sono disponibili versioni speciali con basetta + tiges o tubo Flex: facilmente installabili a plafone, queste versioni sono ideali per il retail e per l'illuminazione architettonale o museale; grazie alla possibilità di orientare il corpo illuminante, è possibile valorizzare qualsiasi tipo di allestimento da interni.

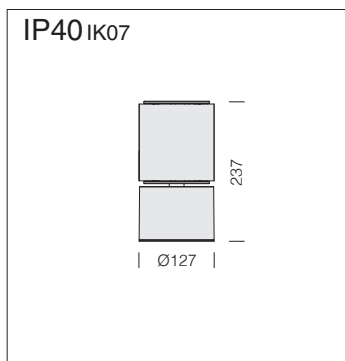




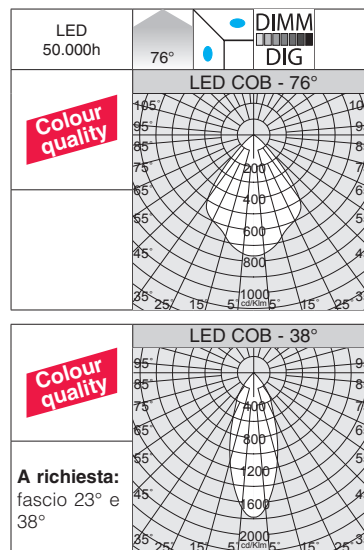
LED: mantenimento del flusso luminoso al 80%: 50.000h (L80B20).
Fattore di potenza: >0,95.



Vision 2.0 small - plafone								
LED	colore	CLD		CLD D-DIG (DALI)		W tot	LUMEN USCENTI (tq= 25 °C)	
		peso	codice	prezzo €	codice	prezzo €	K - ølm - CRI - gradi	
COB	bianco	1,65	22802010-00	174,00	22802010-1241	205,00	34	3000K - 3631lm - CRI 92 - 48°
	nero		22802030-00		22802030-1241			
	arg. met.		22802070-00		22802070-1241			
COB	bianco	1,65	22802010-68	174,00	22802010-6841	205,00	34	4000K - 3822lm - CRI 92 - 48°
	nero		22802030-68		22802030-6841			
	arg. met.		22802070-68		22802070-6841			

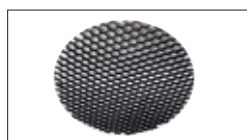


LED: mantenimento del flusso luminoso al 80%: 50.000h (L80B20).
Fattore di potenza: >0,95.



Vision 2.0 big L - plafone								
LED	colore	CLD		CLD D-DIG (DALI)		W tot	LUMEN USCENTI (tq= 25 °C)	
		peso	codice	prezzo €	codice	prezzo €	K - ølm - CRI - gradi	
COB	bianco	2,15	22802110-00	210,00	22802110-1241	242,00	39	3000K - 3761lm - CRI>90 - 76°
	nero		22802130-00		22802130-1241			
	arg. met.		22802170-00		22802170-1241			
COB	bianco	2,15	22802110-68	210,00	22802110-6841	242,00	39	4000K - 4073lm - CRI>90 - 76°
	nero		22802130-68		22802130-6841			
	arg. met.		22802170-68		22802170-6841			

Schermo alveolare		
x small	22005130-00	€ 40,00
x big	22005131-00	€ 30,00
Ideale per ridurre l'eventuale l'abbagliamento.		



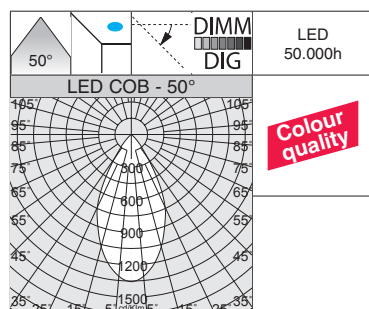


Themis si caratterizza per la sua forma semplice e per l'alta qualità della resa luminosa grazie a LED di ultima generazione. Studiata per l'illuminazione diretta è dotata di riflettore ad alto rendimento (versione orientabile), oppure di lente in grado di sottolineare maggiormente il fascio luminoso. Progettata per essere facilmente installata a plafone grazie alla staffa in dotazione, è in grado di far risaltare vuoti e pieni, evidenziare con cura i dettagli architettonici, e di dare ritmo e colore alle superfici in interni di prestigio.

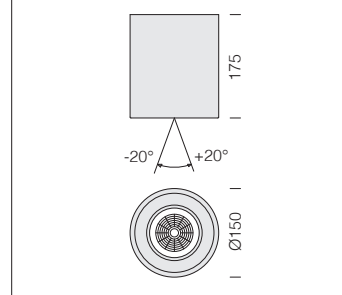
Corpo: in alluminio pressofuso con schermo frontale in policarbonato trasparente.

Equipaggiamento: versione a plafone completo di staffa per l'installazione direttamente a plafone; versione a sospensione completo di cavo (L=1,70m) e rosone.

A richiesta: versione con sistema avanzato di controllo domotico dell'illuminazione CASAMBI. Per maggiori info vedi capitolo *Componenti tecnici*.



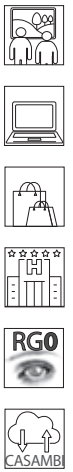
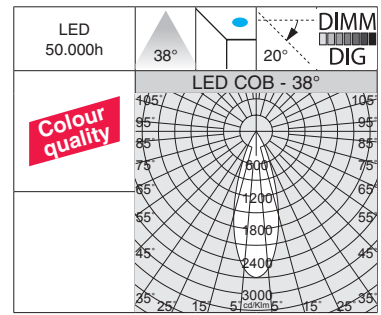
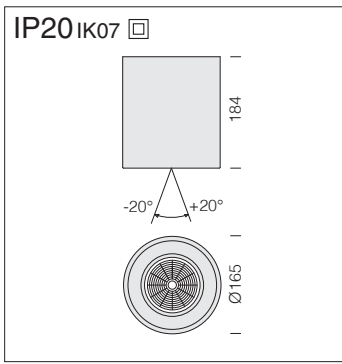
IP20 IK07



Riflettore: in policarbonato metallizzato ad alto rendimento.

LED: mantenimento del flusso luminoso al 80%: 50.000h (L80B20). Fattore di potenza: $\geq 0,9$.

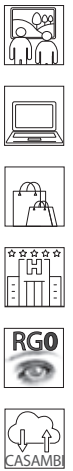
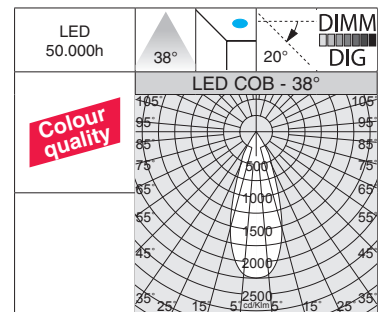
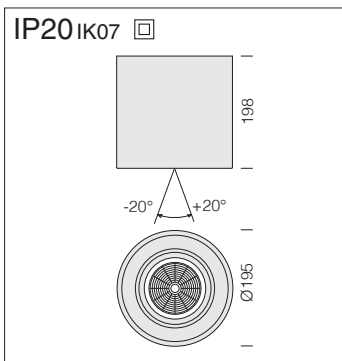
Themis R150 - orientabile con ottica								
LED	colore	peso	CLD		CLD D-DIG (DALI)		W tot	LUMEN USCENTI (tq= 25 °C)
			codice	prezzo €	codice	prezzo €		K - ølm - CRI - gradi
COB	bianco	0,90	22071010-00	125,00	22071010-1241	176,00	24	3000K - 1819lm - CRI>90 - 50°
	grigio		22071070-00		22071070-1241			
COB	bianco	0,90	22071010-68	125,00	22071010-6841	176,00	24	4000K - 1946lm - CRI>90 - 50°
	grigio		22071070-68		22071070-6841			



Riflettore: in policarbonato metallizzato ad alto rendimento.

LED: mantenimento del flusso luminoso al 80%: 50.000h (L80B20).
Fattore di potenza: $\geq 0,9$.

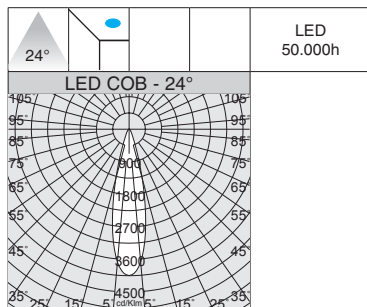
Themis R165 - orientabile con ottica								
		CLD		CLD D-DIG (DALI)			LUMEN USCENTI (tq= 25 °C)	
LED	colore	peso	codice	prezzo €	codice	prezzo €	W tot	K - ølm - CRI - gradi
COB	bianco	1,20	22071110-00	146,00	22071110-1241	206,00	33	3000K - 2515lm - CRI>90 - 38°
	grigio		22071170-00		22071170-1241			
COB	bianco	1,20	22071110-68	146,00	22071110-6841	206,00	33	4000K - 2691lm - CRI>90 - 38°
	grigio		22071170-68		22071170-6841			



Riflettore: in policarbonato metallizzato ad alto rendimento.

LED: mantenimento del flusso luminoso al 80%: 50.000h (L80B20).
Fattore di potenza: $\geq 0,9$.

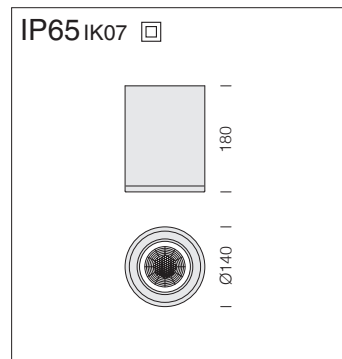
Themis R195 - orientabile con ottica								
		CLD		CLD D-DIG (DALI)			LUMEN USCENTI (tq= 25 °C)	
LED	colore	peso	codice	prezzo €	codice	prezzo €	W tot	K - ølm - CRI - gradi
COB	bianco	1,60	22071210-00	195,00	22071210-1241	217,00	40	3000K - 3100lm - CRI>90 - 38°
	grigio		22071270-00		22071270-1241			
COB	bianco	1,60	22071210-68	195,00	22071210-6841	217,00	40	4000K - 3300lm - CRI>90 - 38°
	grigio		22071270-68		22071270-6841			



LED
50.000h

IP65
LENTE

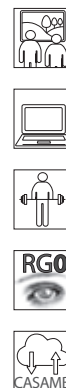
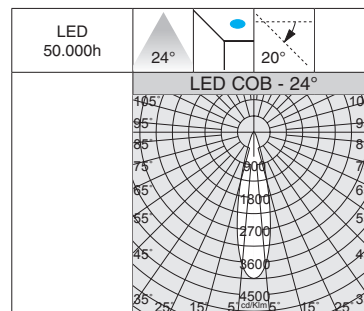
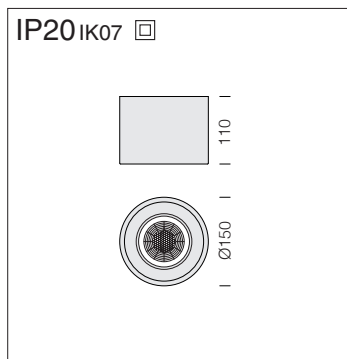
UGR<19



Lente: sfaccettata ad alta efficienza con bassissimo coefficiente di abbagliamento.

LED: mantenimento del flusso luminoso al 80%: 50.000h (L80B20).
Fattore di potenza: $\geq 0,9$.

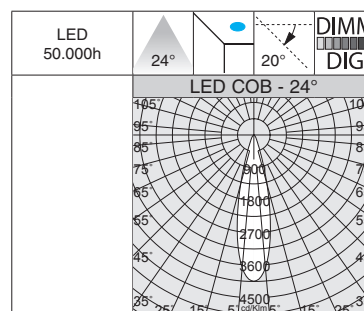
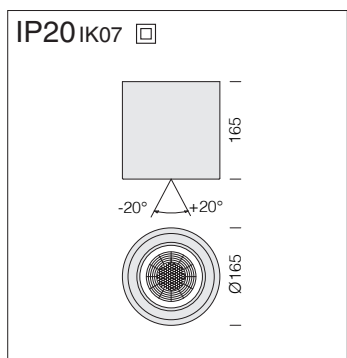
Themis L140 - IP65 - fisso con lente						
			CLD		LUMEN USCENTI (tq= 25 °C)	
LED	colore	peso	codice	prezzo €	W tot	K - ølm - CRI - gradi
COB	bianco	1,80	22071710-68	153,00	24	4000K - 2550lm - CRI>80 - 24°
	grigio		22071770-68			



Lente: sfaccettata ad alta efficienza con bassissimo coefficiente di abbagliamento.

LED: mantenimento del flusso luminoso al 80%: 50.000h (L80B20).
Fattore di potenza: $\geq 0,9$.

Themis L150 - fisso con lente						
		CLD			LUMEN USCENTI (tq= 25 °C)	
LED	colore	peso	codice	prezzo €	W tot	K - ølm - CRI - gradi
COB	bianco	0,80	22071510-00	92,00	25	3000K - 2442lm - CRI 85 - 24°
	grigio		22071570-00			



Lente: sfaccettata ad alta efficienza con bassissimo coefficiente di abbagliamento.

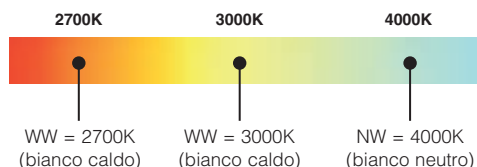
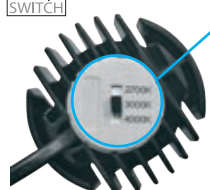
LED: mantenimento del flusso luminoso al 80%: 50.000h (L80B20).
Fattore di potenza: $\geq 0,9$.

Themis L165 - orientabile con lente							
		CLD		CLD D-DIG (DALI)		LUMEN USCENTI (tq= 25 °C)	
LED	colore	peso	codice	prezzo €	codice	prezzo €	W tot
COB	bianco	1,00	22071310-00	126,00	22071310-1241	168,00	25
	argento		22071370-00		22071370-1241		
COB	bianco	1,00	22071310-68	126,00	22071310-6841	168,00	25
	argento		22071370-68		22071370-6841		

ARREDI

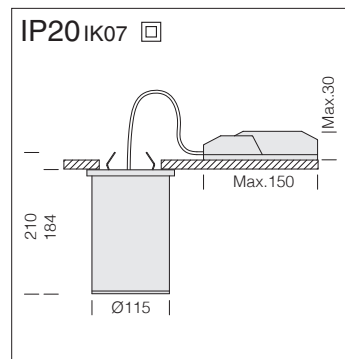
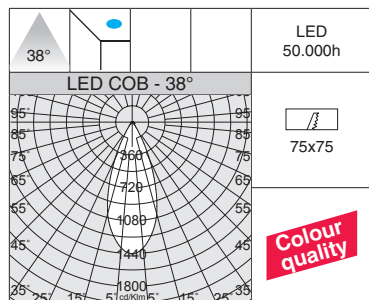


La caratteristica principale di questo apparecchio è la tecnologia di "cambio tonalità": mediante il selettore integrato di serie posizionato sul corpo è possibile scegliere la temperatura di colore preferita (2700K-3000K-4000K), adattandosi così alla maggior parte delle installazioni.



Lenti di precisione intercambiabili per modulo LED				
20°	26°	60°	ASIMMETRICO	ELLITICO
22029020-00	22029026-00	22029060-00	22029070-00	22029080-00
€ 4,90	€ 4,90	€ 4,90	€ 4,90	€ 4,90

Lenti intercambiabili per modulo LED, ideali per l'illuminazione di precisione.

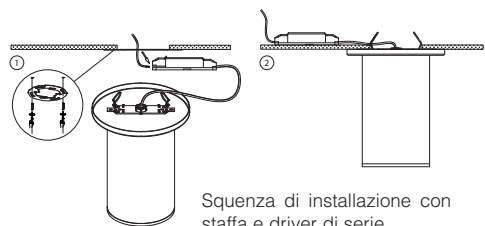


Lente: in PMMA ad alta efficienza con bassissimo coefficiente di abbagliamento.

LED: mantenimento del flusso luminoso al 80%: 50.000h (L80B20).
 Fattore di potenza: >0,9.

new

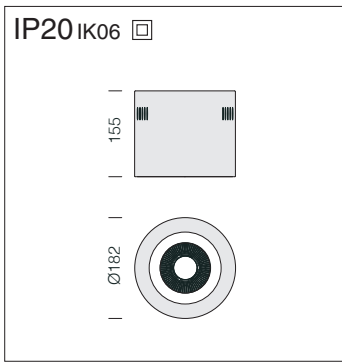
Themis L115 - CCT / DIP SWITCH - fisso con lente							
LED	colore	peso	CLD		LUMEN USCENTI (tq= 25 °C)		
			codice	prezzo €	I out	W tot	
COB	bianco	0,90	22070210-00	79,00	250	10	K - ølm - CRI - gradi
							2700K - 833lm - CRI>90 - 38°
							3000K - 888lm - CRI>90 - 38°
							4000K - 924lm - CRI>90 - 38°



REGOLAZIONE CON DIP SWITCH			LUMEN USCENTI (tq= 25 °C)	
I out	W tot	K	ølm	CRI - gradi
200	8	2700K	666lm	CRI>90 - 38°
250	10	2700K	833lm	CRI>90 - 38°
300	12	2700K	961lm	CRI>90 - 38°
350	14	2700K	1100lm	CRI>90 - 38°

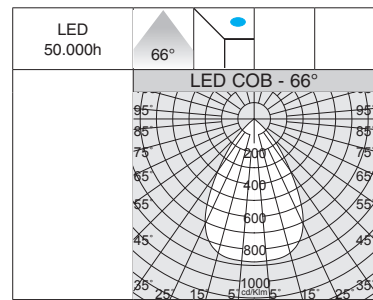
REGOLAZIONE CON DIP SWITCH			LUMEN USCENTI (tq= 25 °C)	
I out	W tot	K	ølm	CRI - gradi
200	8	3000K	715lm	CRI>90 - 38°
250	10	3000K	888lm	CRI>90 - 38°
300	12	3000K	1037lm	CRI>90 - 38°
350	14	3000K	1209lm	CRI>90 - 38°

REGOLAZIONE CON DIP SWITCH			LUMEN USCENTI (tq= 25 °C)	
I out	W tot	K	ølm	CRI - gradi
200	8	4000K	746lm	CRI>90 - 38°
250	10	4000K	924lm	CRI>90 - 38°
300	12	4000K	1073lm	CRI>90 - 38°
350	14	4000K	1229lm	CRI>90 - 38°



Riflettore: in alluminio metallizzato e prismaticizzato.

LED: mantenimento del flusso luminoso al 80%: 50.000h (L80B20).
Fattore di potenza: >0,9.

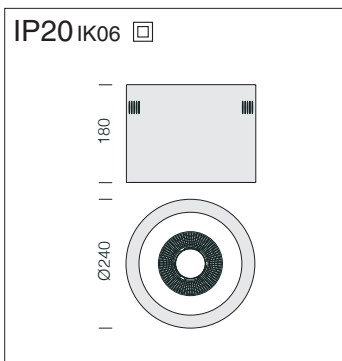


Themis R182 - CCT / DIP SWITCH - fisso con ottica						
CLD				LUMEN USCENTI (tq= 25 °C)		
LED	colore	peso	codice	prezzo €	I out	W tot
LED	bianco	0,70	22070310-00	69,00	400	17
K - ølm - CRI - gradi						
3000K - 1728lm - CRI>80 - 66°						
4000K - 1819lm - CRI>80 - 66°						
6000K - 1733lm - CRI>80 - 66°						

REGOLAZIONE CON DIP SWITCH		LUMEN USCENTI (tq= 25 °C)	
I out	W tot	K - ølm - CRI - gradi	
400	17	3000K - 1728lm - CRI>80 - 66°	
450	19	3000K - 1903lm - CRI>80 - 66°	
500	21	3000K - 2066lm - CRI>80 - 66°	

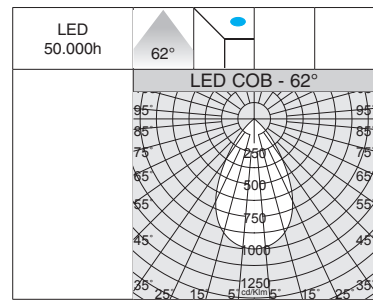
REGOLAZIONE CON DIP SWITCH		LUMEN USCENTI (tq= 25 °C)	
I out	W tot	K - ølm - CRI - gradi	
400	17	4000K - 1819lm - CRI>80 - 66°	
450	19	4000K - 2003lm - CRI>80 - 66°	
500	21	4000K - 2175lm - CRI>80 - 66°	

REGOLAZIONE CON DIP SWITCH		LUMEN USCENTI (tq= 25 °C)	
I out	W tot	K - ølm - CRI - gradi	
400	17	6000K - 1733lm - CRI>80 - 66°	
450	19	6000K - 1953lm - CRI>80 - 66°	
500	21	6000K - 2120lm - CRI>80 - 66°	



Riflettore: in alluminio metallizzato e prismaticizzato.

LED: mantenimento del flusso luminoso al 80%: 50.000h (L80B20).
Fattore di potenza: >0,9.

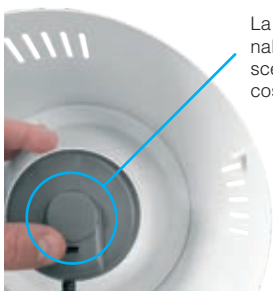


Themis R240 - CCT / DIP SWITCH - fisso con ottica						
CLD				LUMEN USCENTI (tq= 25 °C)		
LED	colore	peso	codice	prezzo €	I out	W tot
LED	bianco	0,90	22070410-00	94,00	800	31
K - ølm - CRI - gradi						
3000K - 3082lm - CRI>80 - 62°						
4000K - 3245lm - CRI>80 - 62°						
6000K - 3163lm - CRI>80 - 62°						

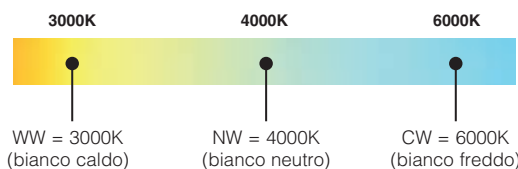
REGOLAZIONE CON DIP SWITCH		LUMEN USCENTI (tq= 25 °C)	
I out	W tot	K - ølm - CRI - gradi	
800	31	3000K - 3082lm - CRI>80 - 62°	
850	33	3000K - 3236lm - CRI>80 - 62°	
900	35	3000K - 3447lm - CRI>80 - 62°	

REGOLAZIONE CON DIP SWITCH		LUMEN USCENTI (tq= 25 °C)	
I out	W tot	K - ølm - CRI - gradi	
800	31	4000K - 3245lm - CRI>80 - 62°	
850	33	4000K - 3406lm - CRI>80 - 62°	
900	35	4000K - 3629lm - CRI>80 - 62°	

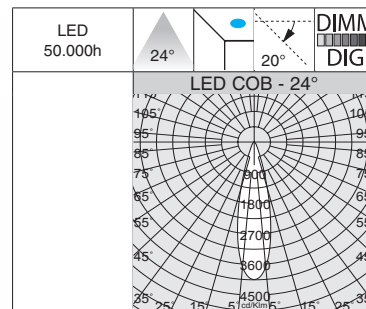
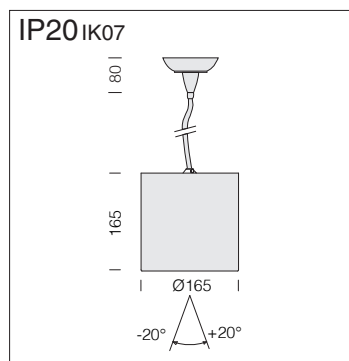
REGOLAZIONE CON DIP SWITCH		LUMEN USCENTI (tq= 25 °C)	
I out	W tot	K - ølm - CRI - gradi	
800	31	6000K - 3163lm - CRI>80 - 62°	
850	33	6000K - 3321lm - CRI>80 - 62°	
900	35	6000K - 3538lm - CRI>80 - 62°	



La caratteristica principale di questo apparecchio è la tecnologia di "cambio tonalità": mediante il selettore integrato di serie posizionato sul corpo è possibile scegliere la temperatura di colore preferita (3000K-4000K-6000K), adattandosi così alla maggior parte delle installazioni.





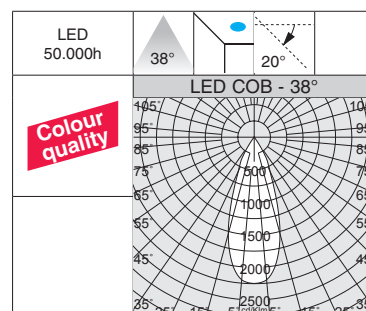
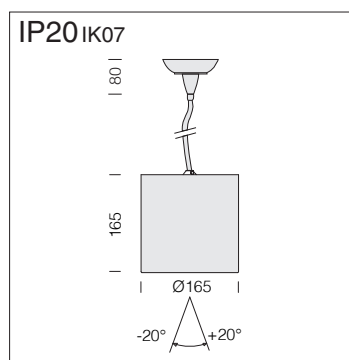


Equipaggiamento: completo di cavo (L=1,70m) e rosone per la sospensione.

LED: mantenimento del flusso luminoso al 80%: 50.000h (L80B20).
Fattore di potenza: ≥0,9.

Themis L165 - orientabile a sospensione con lente

LED	colore	CLD			CLD D-DIG (DALI)			W tot	LUMEN USCENTI (tq= 25 °C) K - ølm - CRI - gradi
		peso	codice	prezzo €	codice	prezzo €			
COB	bianco	1,25	22071410-00	237,00	22071410-1241	279,00	25	3000K - 2442lm - CRI 85 - 24°	
	argento		22071470-00		22071470-1241				
COB	bianco	1,25	22071410-68	237,00	22071410-6841	279,00	25	4000K - 2613lm - CRI 85 - 24°	
	argento		22071470-68		22071470-6841				



Equipaggiamento: completo di cavo (L=1,70m) e rosone per la sospensione.

LED: mantenimento del flusso luminoso al 80%: 50.000h (L80B20).
Fattore di potenza: ≥0,9.

Themis R165 - orientabile a sospensione con ottica

LED	colore	CLD			CLD D-DIG (DALI)			W tot	LUMEN USCENTI (tq= 25 °C) K - ølm - CRI - gradi
		peso	codice	prezzo €	codice	prezzo €			
COB	bianco	1,25	22071610-00	315,00	22071610-1241	357,00	33	3000K - 2515lm - CRI>90 - 38°	
	argento		22071670-00		22071670-1241				
COB	bianco	1,25	22071610-68	315,00	22071610-6841	357,00	33	4000K - 2691lm - CRI>90 - 38°	
	argento		22071670-68		22071670-6841				



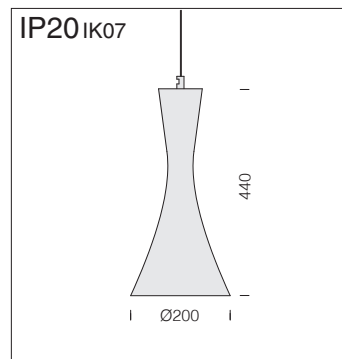
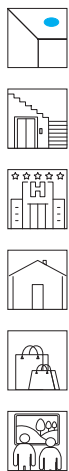
Illumina la tua casa, il tuo locale o il tuo punto vendita con il nostro assortimento di Bell - Decor Line a sospensione in diversi stili e colori. Bell è una sospensione perfetta in qualsiasi ambiente; facile da installare, si dimostra estremamente versatile. Con questi elementi che uniscono stile e praticità, non rimane altro che scegliere quale LED utilizzare.

Di serie predisposto per l'installazione diretta di lampade LED con attacco **E27**.



- Tonalità simili a quelle delle lampade a incandescenza, luce calda da 2200K-2700K.
- Risparmio energetico e lunga durata.
- Luce calda e morbida disponibile in lampadine con le stesse forme e dimensioni di quelle ad incandescenza.
- Senza mercurio e conforme alla Direttiva RoHS.
- **Applicazioni:** per l'illuminazione generale di uffici, sale riunioni, ristoranti, bar, supermercati, alberghi e abitazioni.





Corpo/diffusore: in lamiera d'acciaio.

Dotazione: con basetta e cavo (lunghezza cavo 1,50m max) per la sospensione.

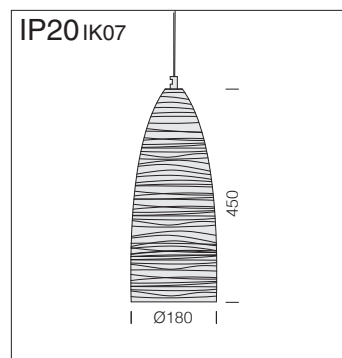
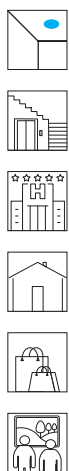


Bell A - DECOR LINE - sospensione				
LED	S			
	colore	attacco	codice	prezzo €
LED	oro	E27	22222690-00	790,00
	rame		22222680-00	584,00
	nero		22222631-00	334,00
	nero/arancione		22222632-00	334,00
	bianco/acqua marina		22222611-00	334,00

Di serie predisposto per l'installazione diretta di lampade LED con attacco E27.



Su richiesta: disponibili versioni con diverse finiture estetiche colorate adattabili ad ogni contesto architettonico (es. bianco cod. 22222610-00, blu zaffiro, arancione, grigio tortora).



Corpo/diffusore: in alluminio.

Dotazione: con basetta e cavo (lunghezza cavo 1,50m max) per la sospensione.

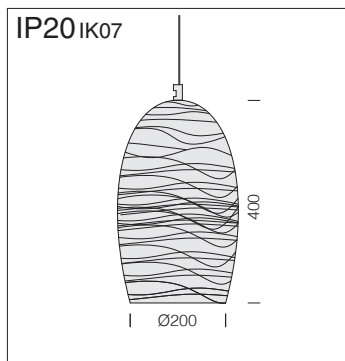


Bell B - DECOR LINE - sospensione				
LED	S			
	colore	attacco	codice	prezzo €
LED	bianco	E27	22222710-00	293,00
	oro		22222790-00	783,00
	rame		22222780-00	578,00
	nero/arancione		22222732-00	293,00
	grigio tortora		22222770-00	293,00

Di serie predisposto per l'installazione diretta di lampade LED con attacco E27.



Su richiesta: disponibili versioni con diverse finiture estetiche colorate adattabili ad ogni contesto architettonico (es. nero cod. 22222731-00, blu zaffiro, bianco/acqua marina, arancione).



Corpo/diffusore: in alluminio.

Dotazione: con basetta e cavo (lunghezza cavo 1,50m max) per la sospensione.

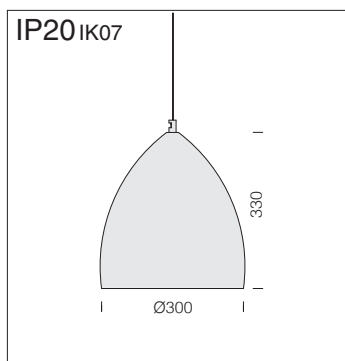
Di serie predisposto per l'installazione diretta di lampade LED con attacco **E27**.



Bell C - DECOR LINE - sospensione				
S				
LED	colore	attacco	codice	prezzo €
LED	bianco	E27	22222810-00	341,00
	oro		22222890-00	811,00
	rame		22222880-00	606,00
	nero/arancione		22222832-00	341,00
	grigio tortora		22222870-00	341,00



Su richiesta: disponibili versioni con diverse finiture estetiche colorate adattabili ad ogni contesto architettonico (es. nero cod. 22222831-00, blu zaffiro, bianco/acqua marina, arancione).



Corpo/diffusore: in lamiera d'acciaio.

Dotazione: con basetta e cavo (lunghezza cavo 1,50m max) per la sospensione.

Di serie predisposto per l'installazione diretta di lampade LED con attacco **E27**.



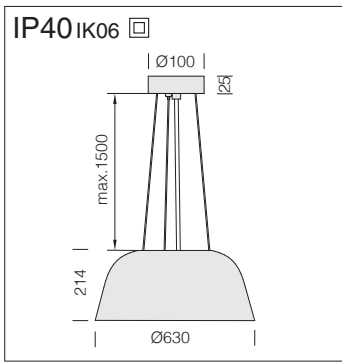
Bell D - DECOR LINE - sospensione				
S				
LED	colore	attacco	codice	prezzo €
LED	oro	E27	22222990-00	760,00
	rame		22222980-00	555,00
	nero		22222931-00	310,00
	nero/arancione		22222932-00	310,00
	bianco/acqua marina		22222911-00	310,00



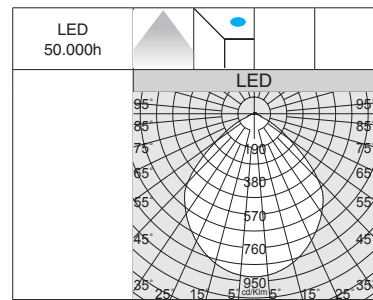
Su richiesta: disponibili versioni con diverse finiture estetiche colorate adattabili ad ogni contesto architettonico (es. bianco cod. 22222910-00, blu zaffiro, arancione, grigio tortora).

Silent, apparecchio per installazioni a sospensione completo di **anello decorativo in tessuto fo-noassorbente**; la forma di questo anello consente l'assorbimento del suono in frequenza, riducendo così la rumorosità nell'ambiente in cui è installato. Inoltre, la regolazione della temperatura colore con il *CCT switch* integrato lo rende un apparecchio ideale a soddisfare diverse esigenze applicative nel settore ricettivo e del retail.





CCT SWITCH



Corpo: in policarbonato predisposto per l'installazione a sospensione con basetta con cavo di serie.

Diffusore: in policarbonato antiabbagliamento infrangibile ed autoestinguente.

Anello: tessuto fonoassorbente colore, resistente alla prova del filo incandescente, di serie colore PANTONE Cool Gray 6C.

LED: mantenimento del flusso luminoso al 80%: 50.000h (L80B50).
Fattore di potenza: $\geq 0,9$.

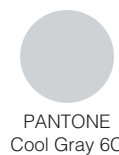
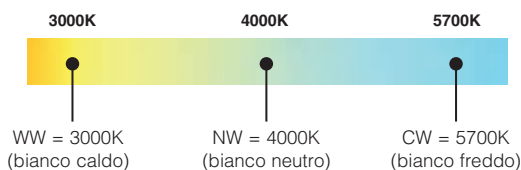
Silent - CCT SWITCH - sospensione con anello fonoassorbente					
CLD			LUMEN USCENTI (tq= 25 °C)		
LED	colore	peso	codice	prezzo €	W tot
SMD	bianco	0,65	22224515-00	450,00	18
K - ølm - CRI					
3000K - 1885lm - CRI 80					
4000K - 1935lm - CRI 80					
5700K - 1927lm - CRI 80					



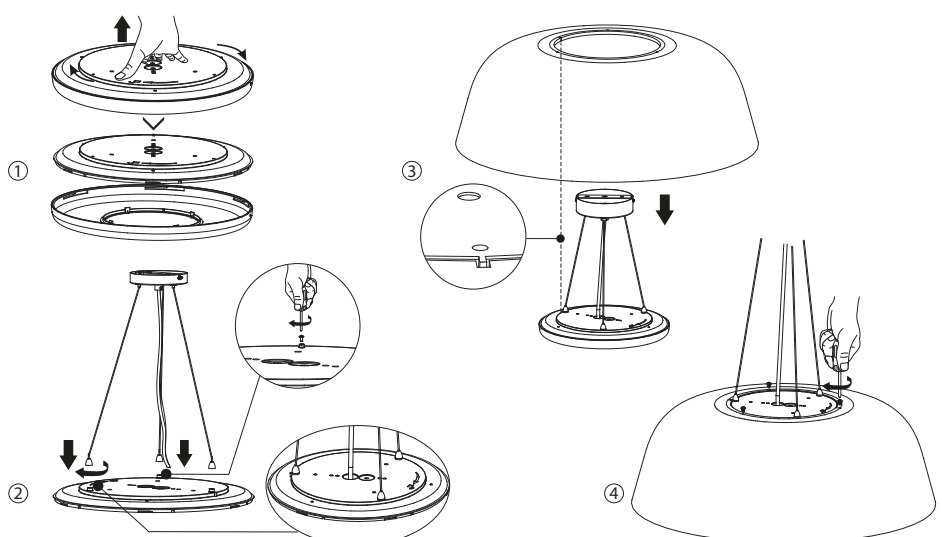
La caratteristica principale di questo apparecchio è la tecnologia di "cambio tonalità": mediante il selettore integrato di serie posizionato sul corpo è possibile scegliere la temperatura di colore preferita (3000K-4000K-5700K), adattandosi così alla maggior parte delle installazioni.



Colorazione anello fonoassorbente di serie:



Sequenza di installazione a sospensione con anello fonoassorbente, tramite basetta con cavo di serie.





Con Slim l'illuminazione a LED compie un passo in avanti. Forma semplice, frutto di studi complessi, Slim è un oggetto ricco di tecnologia. Slim sfrutta al meglio le caratteristiche dei LED con un progetto fortemente innovativo: la loro particolare collocazione all'interno del prodotto genera una luce riflessa in grado di assicurare il massimo livello di comfort e funzionalità. Fascio di luce concentrato sul posto di lavoro. Accensione immediata con assenza di tremolio e assoluta silenziosità di funzionamento.

Corpo: In alluminio pressofuso.

Lastra interna: in PMMA.

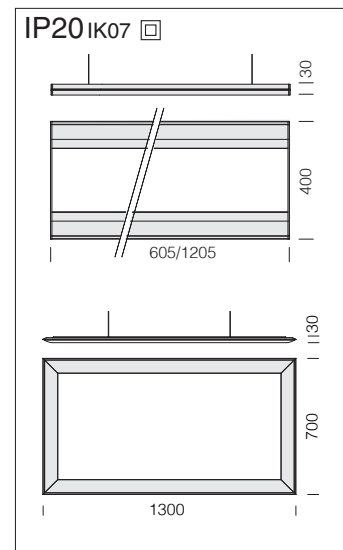
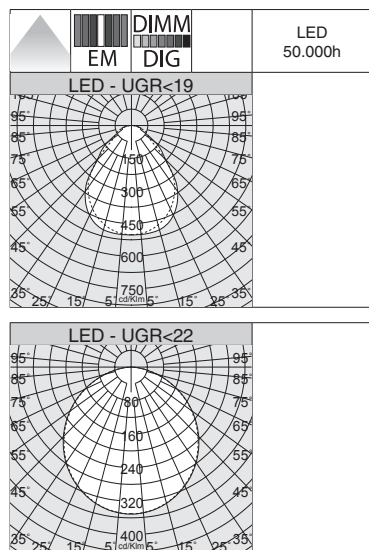
Diffusore: in tecnopolimero prisma-tizzato ad alta trasmittanza.

UGR<19 (in ogni situazione). Secondo le norme EN 12464.

LED: mantenimento del flusso luminoso al 80%: 50.000h (L80B20). Fattore di potenza: $\geq 0,95$.

A richiesta: versione CAM.

A richiesta: versione con sistema avanzato di controllo domotico dell'illuminazione CASAMBI. Per maggiori info vedi capitolo *Componenti tecnici*.



Slim 3 - UGR<19 - sospensione

LED	colore	L (mm)	peso	CLD		CLD-E		CLD D-DIG (DALI)		W tot	LUMEN USCENTI (tq= 25 °C)	
				codice	prezzo €	codice	prezzo €	codice	prezzo €		K - ølm - CRI	
LED	bianco	605	5,70	22182818-39	303,00	22182818-0928	a richiesta	22182818-3941	345,00	20	3000K - 1953lm - CRI>80	
				22182818-00		22182818-09		22182818-1241			4000K - 2100lm - CRI>80	
LED	bianco	1205	6,70	22182814-39	332,00	22182814-0928	a richiesta	22182814-3941	374,00	34	3000K - 3353lm - CRI>80	
				22182814-00		22182814-09		22182814-1241			4000K - 3470lm - CRI>80	

A richiesta: versione con luce diretta-indiretta a 3000K.

Slim 3 - UGR<22 - 1300x700 sospensione

LED	colore	L (mm)	peso	CLD		LUMEN USCENTI (tq= 25 °C)	
				codice	prezzo €	W tot	K - ølm - CRI
LED	bianco	1300	11,50	22182815-00	503,00	73	4000K - 6880lm - CRI 83

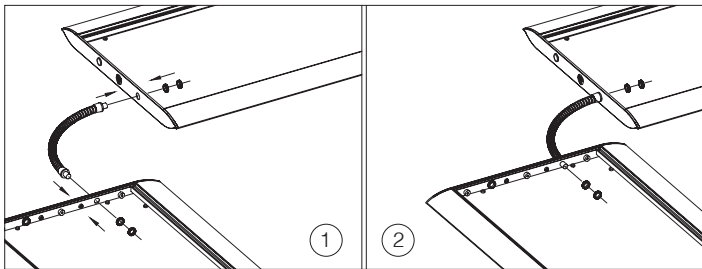
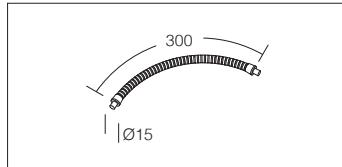
A richiesta: versione con luce diretta-indiretta a 3000K.

LED: mantenimento del flusso luminoso al 80%: 50.000h (L80B20). Fattore di potenza: $\geq 0,95$.

GUNTI DI CONNESSIONE

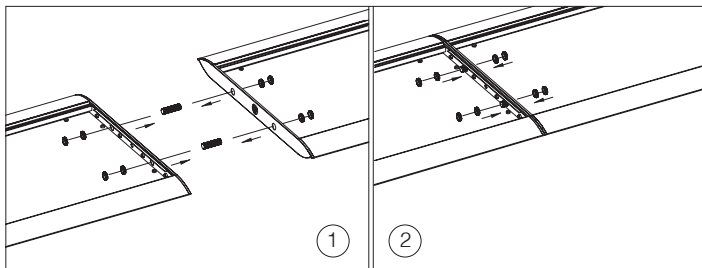
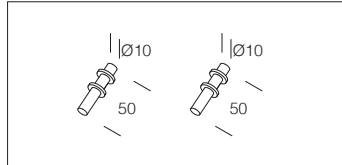
Giunto angolare Flex

30 cm | 22022890-00 | a richiesta
Consente la giunzione in fila continua ad angolo di due apparecchi.

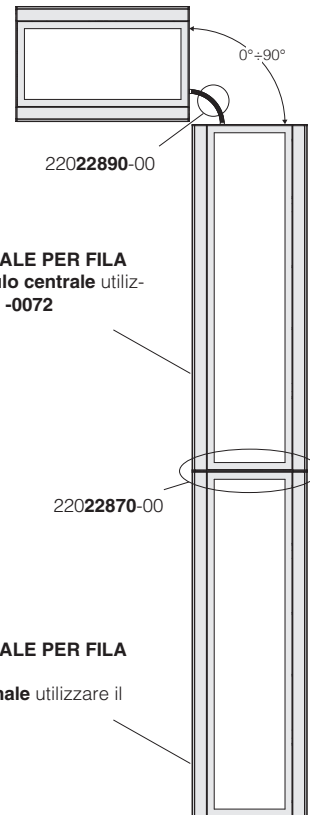


Giunto lineare

acciaio | 22022870-00 | a richiesta
Consente la giunzione in fila continua di due apparecchi.



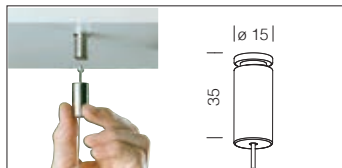
VERSIONE SPECIALE



ACCESSORI PER SOSPENSIONE

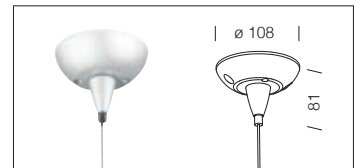
Sospensione semplice

nichelato | 22003166-00 | € 15,80
Sospensione completa di cavetto in acciaio (L=1,75m) con regolazione millimetrica. Carico max: 20 Kg.



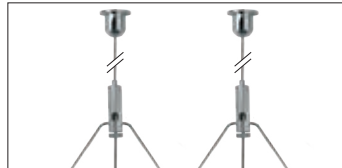
Sospensione semplice

bianco | 22003112-00 | € 36,00
Completa di cavetto in acciaio (L = 100 cm) con dispositivo per regolazione millimetrica. Carico max: 20 Kg.



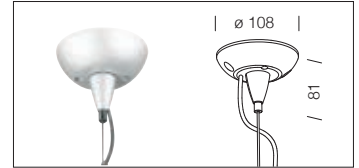
Sospensione con cavo a Y

1pcs acciaio | 22003410-00 | € 33,00
2pcs acciaio | 22003411-00 | € 44,00
Kit con cavo in acciaio Ø 1,5 mm. L standard 2 m. Carico massimo 15 kg. Prezzo alla confezione.



Sospensione elettrificata

bianco | 22003113-00 | € 59,00
Completa di cavetto in acciaio (L = 100 cm) con dispositivo per regolazione millimetrica e cavo di alimentazione. Carico max.20Kg.



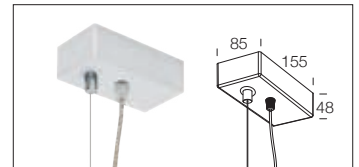
Sospensione semplice con cavo a Y

bianco | 22003140-00 | € 47,00
Completa di cavetto in acciaio Ø 1,5 mm. L standard 2 m. Carico massimo 15 kg.



Sospensione elettrificata - 5 poli

bianco | 22003120-00 | € 67,00
Completa di cavetto in acciaio (L = 100 cm) e cavo di alimentazione. Carico max.20Kg. Per cablaggio EM e DIMM DALI.



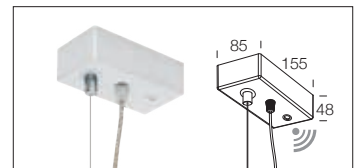
Sospensione elettrificata con cavo a Y

bianco | 22003149-00 | € 70,00
Completa di cavetto in acciaio Ø 1,5 mm. L standard 2 m e cavo di alimentazione. Carico max. 15Kg.

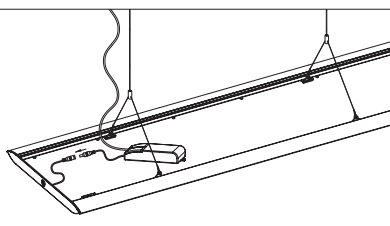


Sospensione elettr. WIRELESS - 5 poli

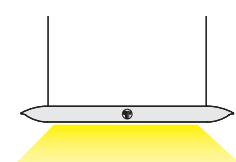
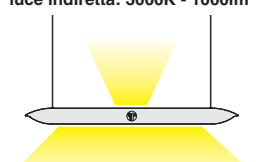
bianco | 22003125-00 | a richiesta
Completa di cavetto in acciaio (L = 100 cm) e cavo di alimentazione. Carico max.20Kg. Per la gestione WIRELESS delle versioni DIMM DALI (Out DALI : Max 7mA).



Sospensioni con cavo a Y: ideali per sospendere apparecchi con 2 punti di fissaggio. Il cavo a Y garantisce il bilanciamento dell'apparecchio. La sospensione dell'elemento può essere effettuata con precisione tramite l'efficace pulsante di sblocco e di regolazione posto sul lato del morsetto.



Versione standard

A richiesta
luce indiretta: 3000K - 1000lm



"Venere" è una lampada a sospensione o a soffitto di grandi dimensioni realizzata in materiale plastico, nata per utilizzare le nuove tecnologie Led. È proposta in materiale semi-trasparente per le versioni con illuminazione interna.

"Venere" è un sistema illuminotecnico innovativo, con svariati campi di applicazione, tra cui gli utilizzi "cromoterapici".

"Venere" con il suo forte impatto estetico e l'elevata efficienza luminosa trova la sua ideale collocazione nei locali pubblici dove ad una luce bianca, adatta ad atmosfere della quotidianità, può aggiungere l'ampia gamma di colorazioni offerta dai Led e dai Led RGB che si prestano a creare atmosfere sofisticate adatte alle diverse ore del giorno e della notte.



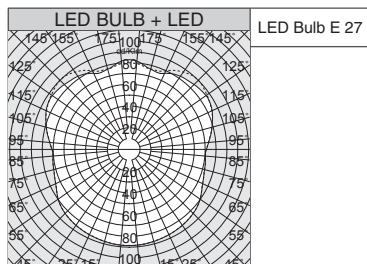
Corpo esterno: realizzato in polietilene semiopalino.

Riflettore interno: in policarbonato trasparente con micro satinatura antiabbagliamento. Internamente prismaticizzato per un maggiore controllo luminoso. Infrangibile ed autoestinguente V2.

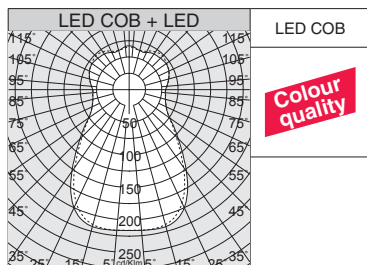
Equipaggiamento: predisposto per l'installazione direttamente a plafone.

A richiesta: fornibile con doppia morsettiere presa spina per doppia accensione.

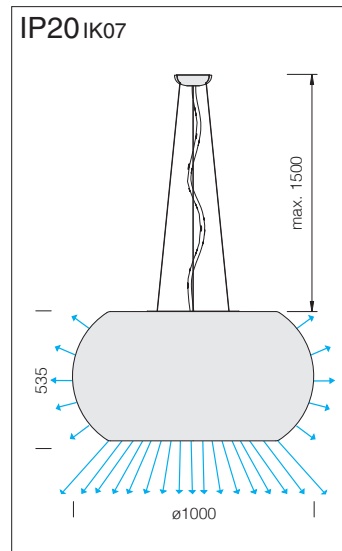
Di serie: versione con sistema avanzato di controllo domotico dell'illuminazione CASAMBI.
Per maggiori info vedi capitolo *Componenti tecnici*.



LED Bulb E 27

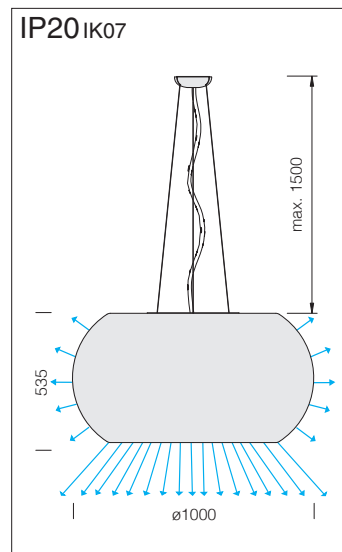
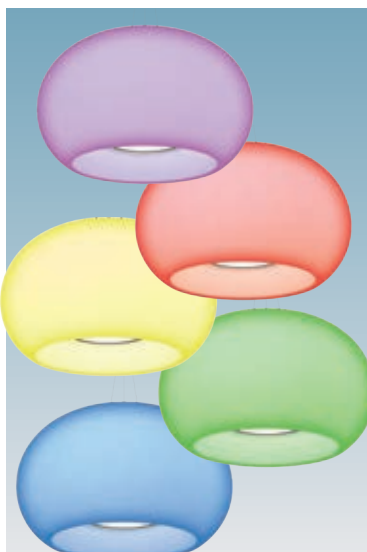


Colour quality



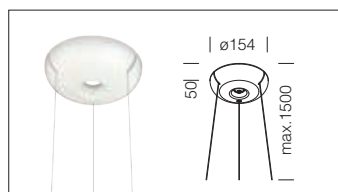
Venere - LED + Strip LED bianco cambiabile

		CLD CASAMBI			LUMEN USCENTI (tq= 25 °C)	
LED	colore	peso	codice	prezzo €	W tot	K - ølm - CRI
LED Bulb + Strip LED	bianco	15,00	22212911-00	1.566,00	65	LED Bulb 3000K - 1055lm - CRI>80
						Strip LED 3000K - 1650lm - CRI>80
						Strip LED 4000K - 1375lm - CRI>80 6000K - 1350lm - CRI>80
LED COB + Strip LED	bianco	15,00	22212712-00	1.925,00	94	LED COB 3000K - 5000lm - CRI>90
						Strip LED 3000K - 1650lm - CRI>80
						Strip LED 4000K - 1375lm - CRI>80 6000K - 1350lm - CRI>80



Venere - LED + LED RGBW

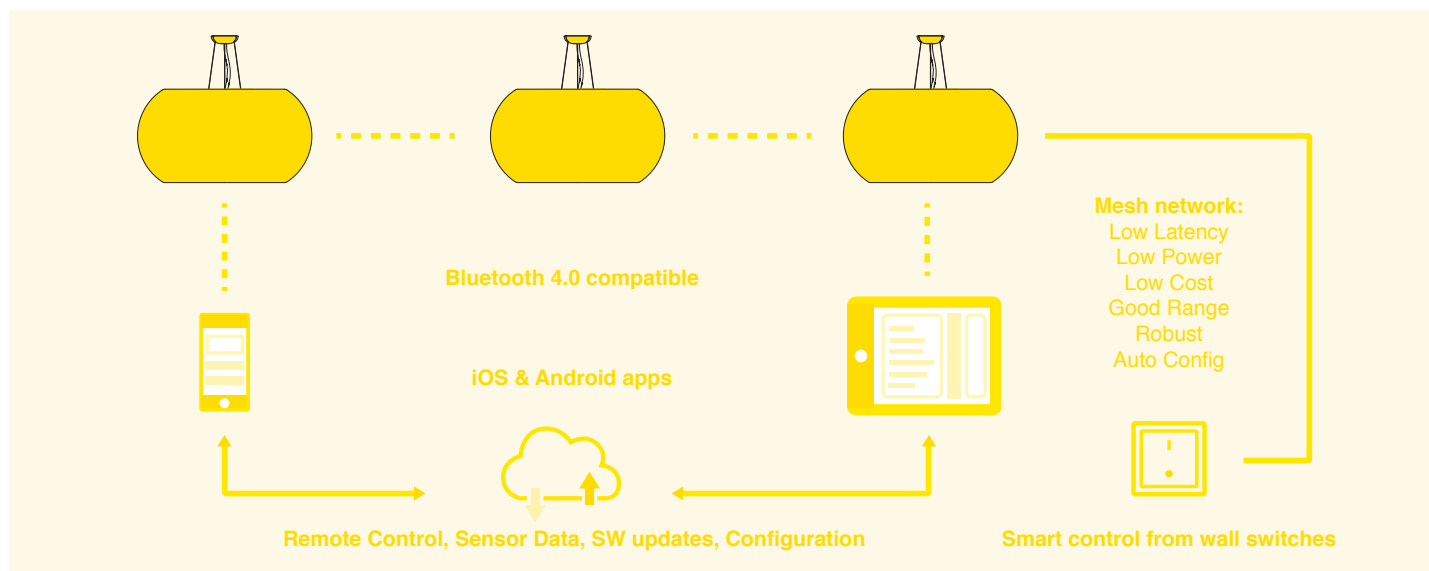
		CLD CASAMBI			LUMEN USCENTI (tq= 25 °C)	
LED	colore	peso	codice	prezzo €	W tot	K - ølm - CRI
LED Bulb + LED RGBW	bianco	14,20	22212910-00	2.048,00	67	LED Bulb 3000K - 1055lm - CRI>80
						LED RGBW RGB+W (4000K - 1100lm)
LED COB + LED RGBW	bianco	14,20	22212710-00	a richiesta	96	LED COB 3000K - 5000lm - CRI>90
						LED RGBW RGB+W (4000K - 1100lm)



Sospensione		
bianco	22003265-00	€ 98,00
Con tre cavi in acciaio.		

SISTEMA CASAMBI

Casambi è un sistema avanzato di controllo domotico dell'illuminazione, il modo più semplice e naturale per controllare le proprie lampade. È una soluzione basata su **Bluetooth Low Energy (BLE)**. BLE è un wireless di ultima generazione tecnologica e l'unico wireless a bassa potenza tecnologia presente in tutti gli smartphone moderni. Grazie alla semplicità intuitiva dell'applicazione, attraverso uno smartphone o un qualunque altro dispositivo mobile, chiunque potrà creare e gestire in autonomia la propria rete di illuminazione controllando ogni apparecchio, singolarmente oppure in gruppo, a seconda delle esigenze e delle funzioni richieste. Questa tecnologia rappresenta una soluzione ideale in termini di facilità d'installazione e funzionalità con costi minimi di implementazione e acquisto di hardware.



CARATTERISTICHE PRINCIPALI

INTELLIGENTE

I dispositivi *Casambi* sono dotati di un'intelligenza propria. L'intelligenza viene replicata in ciascun nodo affinché in nessun punto del percorso vi siano possibilità che si verifichino errori. Il sistema stesso è in costante sincronizzazione basata su consensi.

CONNESSO

I dispositivi *Casambi* si connettono quando necessario. Non è richiesta una connessione ad Internet per il funzionamento generale e la funzionalità ordinaria. La tecnologia Bluetooth Low Energy è già implementata in smartphone e tablet, perciò è possibile stabilire connessioni senza gateway aggiuntivi.

INTUITIVO

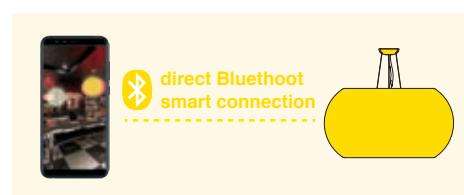
Questo sistema è intuitivo: alla prima connessione i nodi si associano automaticamente e può essere utilizzato e personalizzato da chiunque, senza bisogno di coinvolgere esperti per la messa in servizio.

WIRELESS & BLUETOOTH LOW ENERGY

La rete *Casambi* si basa sul protocollo **Bluetooth Low Energy**, la migliore tecnologia wireless ad alta efficienza energetica e pronta alle sfide del futuro. La funzionalità a basso consumo energetico della **BLE** (conosciuta anche come *Bluetooth 4.0+*, *Bluetooth Smart*) la rende il miglior protocollo da utilizzare in applicazioni di controllo dell'illuminazione wireless.

NESSUN GATEWAY

La BLE è stata concepita per l'Internet delle Cose (IoT) ed è stata implementata in tutti i moderni smartphone e tablet, e smart watch, a partire dal 2012. Ciò significa che non sono necessari né gateway né dongle per controllare l'illuminazione tramite BLE, rendendo questo sistema più conveniente rispetto ad altre soluzioni basate su altre tecnologie wireless.



STRUTTURA DI RETE

La soluzione *Casambi* si basa su una struttura di rete. È possibile associare 127 unità a una sola rete. Tutte le unità che sono fisicamente presenti nella stessa area alla quale l'utente desidera accedere contemporaneamente, o che dovranno svolgere le stesse funzioni simultaneamente, devono essere associate alla stessa rete. Ogni rete deve coprire un'area che tutti gli utenti presenti in quell'area sono autorizzati a controllare, poiché i diritti di accesso vengono definiti per l'intera rete.

COMUNICAZIONE

Tutte le unità *Casambi* costituiscono una rete mesh wireless. La rete mesh contiene un algoritmo che conduce al raggiungimento del consenso tra ciascun elemento. Una volta raggiunto il consenso, la comunicazione si interrompe. Se un'unità va offline, non è più considerata parte del gruppo di consenso, ma una volta tornata online entrerà nuovamente nel gruppo e si riconetterà alle altre. Il raggio di comunicazione tra due unità *Casambi* è strettamente dipendente dall'ambiente circostante e dagli ostacoli, come pareti e materiali da costruzione. In ambienti interni il raggio può raggiungere fino a 30 m e all'esterno fino a 50 m. **È altresì importante considerare che sia i dispositivi smart sia i dispositivi di illuminazione che si trovano adiacenti e che contengono unità Casambi devono trovarsi da 5 a 10 metri distanti l'uno dall'altro per garantire un'eccellente affidabilità della rete di comunicazione.**

APP E FUNZIONI

Con *Casambi* l'illuminazione può essere controllata tramite smartphone, tablet, smart watch, pulsanti, interruttori o gli interruttori wireless. Per accedere a tutte le funzionalità della rete Casambi è necessaria un'applicazione. L'app *Casambi* può essere scaricata gratuitamente da *Apple App Store* o *Google Play Store*. L'app *Casambi* viene continuamente aggiornata per mantenere la compatibilità con i sistemi operativi.

- Accendere e spegnere gli apparecchi di illuminazione
- Dimmerare la luce
- Raggruppare i dispositivi di illuminazione e accenderli, spegnerli o dimmerarli in gruppo
- Configurare, memorizzare e richiamare gli scenari
- Configurare, memorizzare e richiamare le animazioni
- Regolare i tempi di dissolvenza per gli scenari e le animazioni
- Utilizzare il timer per accendere e spegnere gli scenari o le animazioni in base a data e ora
- Regolare i colori
- Regolare la temperatura del colore
- Utilizzare sensori di movimento
- Regolare la potenza del segnale Bluetooth per la geolocalizzazione
- Scattare foto degli spazi o caricare i layout di illuminazione e aggiungere il controllo dell'illuminazione direttamente sull'immagine
- Tenere conto dell'alba e del tramonto durante la definizione dei timer
- Ottenere informazioni sullo stato dal sistema
- Aggiornare il firmware via etere
- Aggiornare le funzionalità del sistema via etere
- Ottenere supporto nella messa in servizio tramite l'app





Serie di apparecchi per interni a parete. Il loro design raffinato e la resa luminosa, creano suggestivi effetti di luce ideali per essere utilizzati in uffici, hall, open space.

Slimcover: prodotto da parete caratterizzato da un effetto luminoso capace di dissolvere la profondità dell'ambiente. La luce dei prodotti Slimcover rende possibile giocare con le dimensioni degli spazi, creando una profondità ottica diversa dalle vere dimensioni dell'ambiente, plasmando un nuovo effetto differente da quello reale. Sobrio nella forma, pregiato nei materiali. Adatto in ambienti come ville o uffici di lusso.

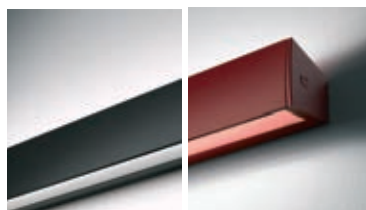
Corpo: in estruso d'alluminio.

LED: mantenimento del flusso luminoso al 80%: 50.000h (L80B20). Fattore di potenza: >0,95.

A richiesta: versione con sistema avanzato di controllo domotico dell'illuminazione CASAMBI. Per maggiori info vedi capitolo *Componenti tecnici*.



LED
50.000h



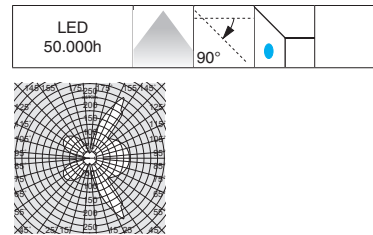
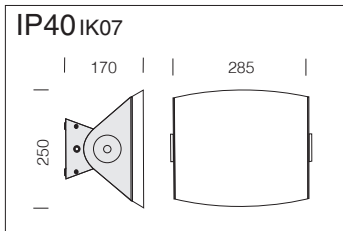
IP40IK07



A richiesta: in versioni colorate (con sovrapprezzo)

Slimcover White

		CLD		CLD D-E (1h)		CLD D-DIG (DALI)		LUMEN USCENTI (tq= 25 °C)	
LED (700mA)	colore	codice	prezzo €	codice	prezzo €	codice	prezzo €	W tot	K - ølm (700mA) - CRI
LED 4 moduli	bianco	22183710-00	294,00			22183710-1241	336,00	27	3000K - 1856lm - CRI>80
LED 6 moduli		22183810-00	336,00			22183810-1241	378,00	41	3000K - 2784lm - CRI>80
LED 8 moduli		22183910-00	399,00	22183910-94	504,00	22183910-1241	441,00	55	3000K - 3713lm - CRI>80



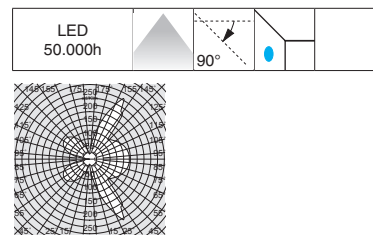
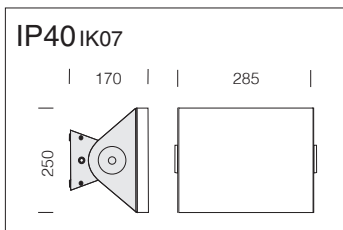
IP40 IK07

Corpo: in estruso d'alluminio.

Riflettore: orientabile in lastra di policarbonato opalino satinato.

LED: mantenimento del flusso luminoso al 80%: 50.000h (L80B20). Fattore di potenza: >0,95.

Cover light 1 - tondo						
CLD					LUMEN USCENTI (tq= 25 °C)	
LED	colore	peso	codice	prezzo €	W tot	K - ølm - CRI
LED 2 moduli	bianco	1.50	22182011-00	241,00	10	3000K - 643lm - CRI>80
	argento		22182071-00			



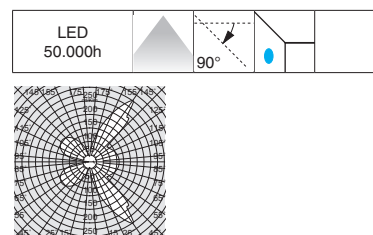
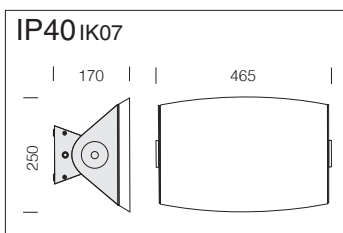
IP40 IK07

Corpo: in estruso d'alluminio.

Riflettore: orientabile in lastra di policarbonato opalino satinato.

LED: mantenimento del flusso luminoso al 80%: 50.000h (L80B20). Fattore di potenza: >0,95.

Cover light 2 - quadro						
CLD					LUMEN USCENTI (tq= 25 °C)	
LED	colore	peso	codice	prezzo €	W tot	K - ølm - CRI
LED 2 moduli	bianco	1.50	22182112-00	241,00	10	3000K - 643lm - CRI>80
	argento		22182172-00			



IP40 IK07

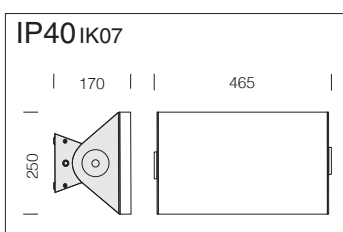
Corpo: in estruso d'alluminio.

Riflettore: orientabile in lastra di policarbonato opalino satinato.

LED: mantenimento del flusso luminoso al 80%: 50.000h (L80B20). Fattore di potenza: >0,95.

Cover light 3 - tondo lungo						
CLD					LUMEN USCENTI (tq= 25 °C)	
LED	colore	peso	codice	prezzo €	W tot	K - ølm - CRI
LED 2 moduli	argento	1.50	22182273-00	246,00	15	3000K - 1134lm - CRI>80

A richiesta: versione in emergenza (3 ore).



IP40 IK07

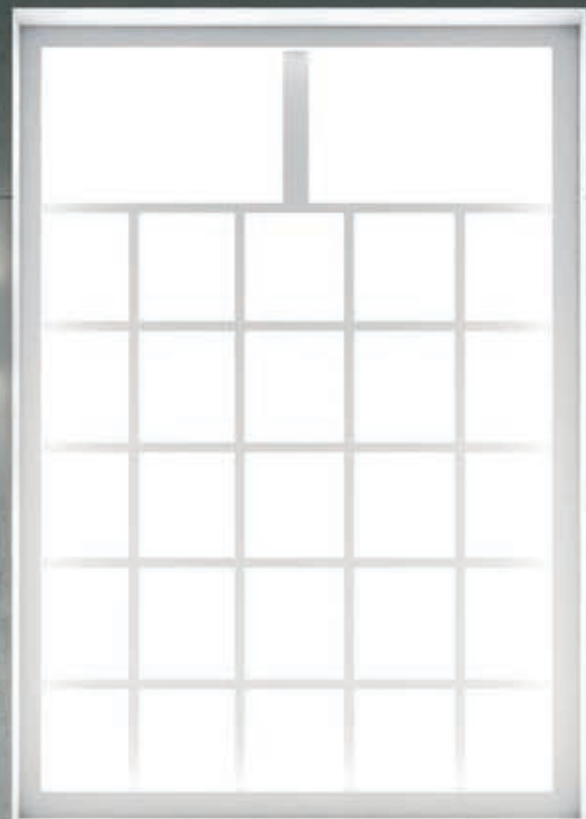
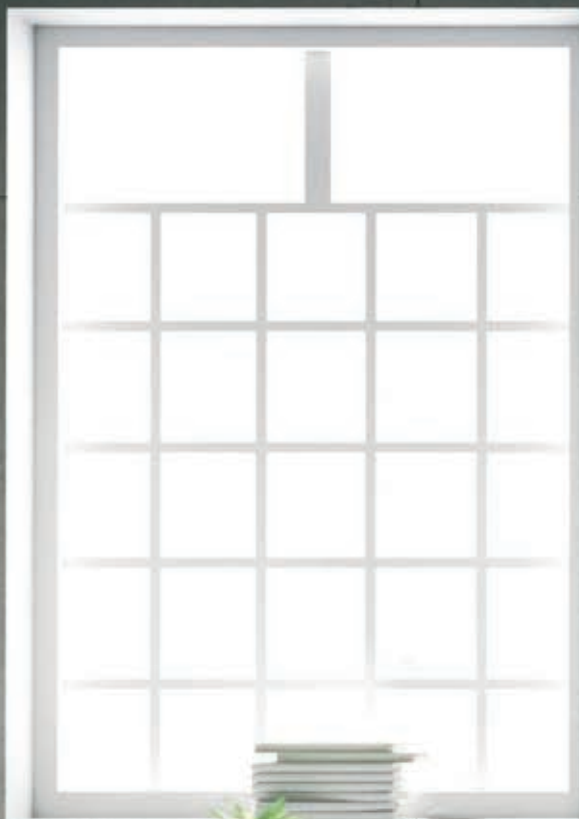
Corpo: in estruso d'alluminio.

Riflettore: orientabile in lastra di policarbonato opalino satinato.

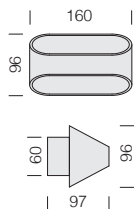
LED: mantenimento del flusso luminoso al 80%: 50.000h (L80B20). Fattore di potenza: >0,95.

Cover light 4 - quadro lungo						
CLD					LUMEN USCENTI (tq= 25 °C)	
LED	colore	peso	codice	prezzo €	W tot	K - ølm - CRI
LED 2 moduli	argento	1.50	22182274-00	246,00	15	3000K - 1134lm - CRI>80

A richiesta: versione in emergenza (3 ore).



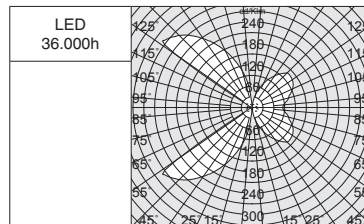
IP40 IK07



Curve è un'appliche da parete dalla forma ovale completo di LED ad alta efficienza; il suo design consente un'emissione luminosa diretta/indiretta morbida e uniforme.

Corpo: in alluminio verniciato, predisposto per l'installazione a parete.

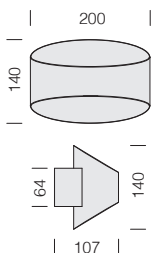
LED: mantenimento del flusso luminoso al 70%: 36.000h (L70B50). Fattore di potenza: >0,9.



Curve						
CLD				LUMEN USCENTI (tq= 25 °C)		
LED	colore	peso	codice	prezzo €	W tot	K - ølm - CRI
COB	bianco	0,45	22084811-00	73,00	6	3000K - 351lm - CRI>80

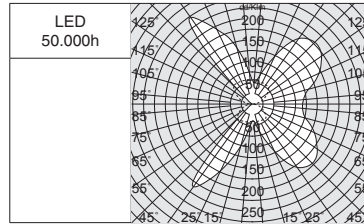


IP40 IK06



Corpo: in alluminio verniciato, predisposto per l'installazione a parete.

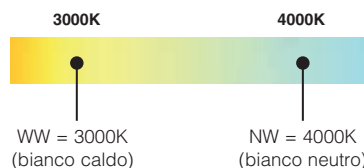
LED: mantenimento del flusso luminoso al 80%: 50.000h (L80B50). Fattore di potenza: >0,9.

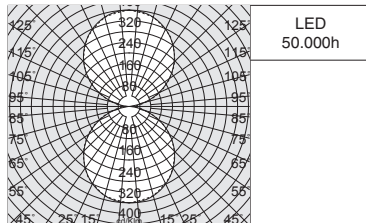


Curve BICOLOR - CCT SWITCH						
CLD				LUMEN USCENTI (tq= 25 °C)		
LED	colore	peso	codice	prezzo €	W tot	K - ølm - CRI
SMD	nero/bianco	0,60	22084832-00	94,00	8	3000K - 390lm - CRI>80 4000K - 430lm - CRI>80

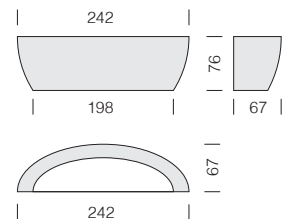


La caratteristica principale di questo apparecchio è la tecnologia di "cambio tonalità": mediante il selettore integrato di serie posizionato sul corpo è possibile scegliere la temperatura di colore preferita (3000K-4000K), adattandosi così alla maggior parte delle installazioni.





IP40 IK06



CurveLine è un'applicare da parete dalle dimensioni ridotte; il suo design liscio e compatto lo rende adatto per l'illuminazione decorativa.

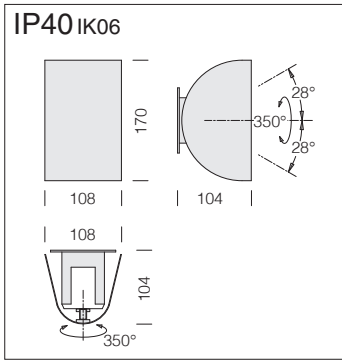
Corpo: in alluminio verniciato con diffusore in policarbonato opale, predisposto per l'installazione a parete.

LED: mantenimento del flusso luminoso al 80%: 50.000h (L80B50). Fattore di potenza: >0,9.

CurveLine					
LED	colore	peso	codice	prezzo €	W tot
SMD	bianco	0,70	22036210-00	66,00	8

CLD		LUMEN USCENTI (tq= 25 °C)	
colore	prezzo €	K - ølm - CRI	
bianco	66,00	3000K - 750lm - CRI>80	

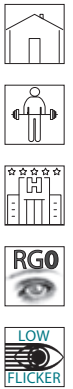
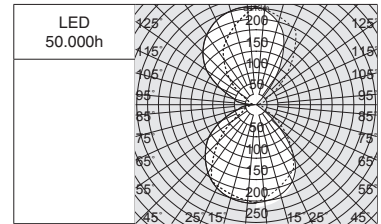




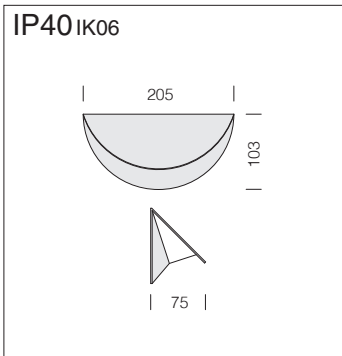
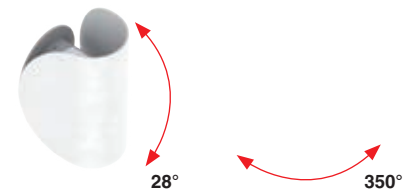
Taco è un'applicque da parete di piccole dimensioni ideale per l'illuminazione diretta/indiretta; facile da installare, è dotato di un doppio albero rotante che consente di ruotare il corpo illuminante di 350° sull'asse orizzontale e di 28° sull'asse verticale per schermare la luce e creare suggestivi effetti di luce.

Corpo: in lamiera d'acciaio con diffusore in policarbonato opale, predisposto per l'installazione a parete.

LED: mantenimento del flusso luminoso al 80%: 50.000h (L80B50). Fattore di potenza: >0,9.



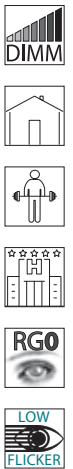
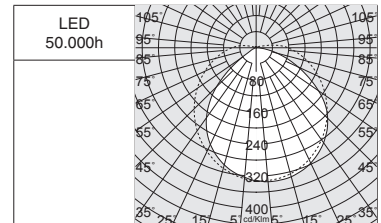
Taco - orientabile						
CLD				LUMEN USCENTI (tq= 25 °C)		
LED	colore	peso	codice	prezzo €	W tot	K - ølm - CRI
SMD	bianco	0,80	22036110-00	62,00	8	4000K - 700lm - CRI>80



V Moon è un'applicque da parete moderna ed elegante ideale per essere installata in ogni ambiente che necessita un'illuminazione diffusa e confortevole.

Corpo: in alluminio verniciato con diffusore in policarbonato opale, predisposto per l'installazione a parete.

LED: mantenimento del flusso luminoso al 80%: 50.000h (L80B50). Fattore di potenza: >0,9.

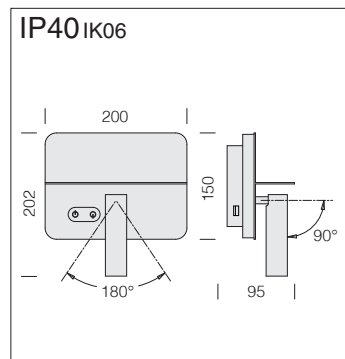


V Moon						
CLD D				LUMEN USCENTI (tq= 25 °C)		
LED	colore	peso	codice	prezzo €	W tot	K - ølm - CRI
SMD	bianco	0,50	22036010-00	62,00	10	4000K - 700lm - CRI>80





Versione di serie con: interruttore touch per l'accensione e la dimmerazione separata sia dello spot che della retroilluminazione, ripiano d'appoggio per cellulare in ricarica e interfaccia USB 5V 1500mA (una per lato).



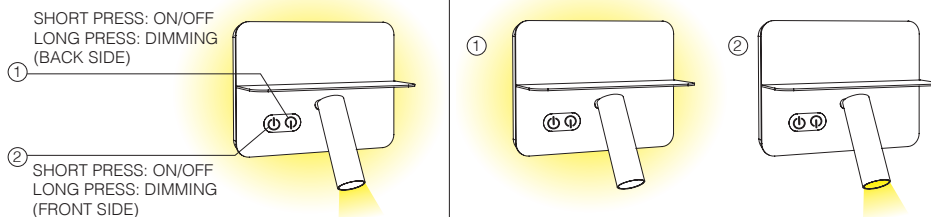
Buddy è un'appliche a parete ideale per camere da letto, composta nella parte anteriore da uno spot orientabile con ottica comfort da 30° e nella parte posteriore da un diffusore con luce soft indiretta ideale come uso notturno.

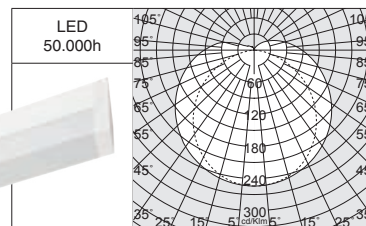
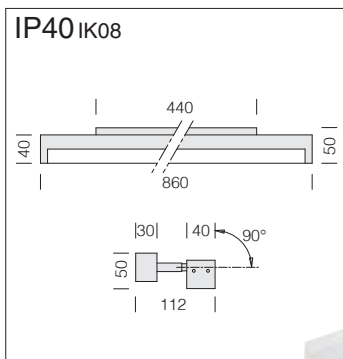
Buddy - orientabile					
CLD D (TOUCH DIMM)					LUMEN USCENTI (tq= 25 °C)
LED	colore	peso	codice	prezzo €	W tot
LED	bianco	0,90	22036310-00	137,00	9
					K - ølm - CRI
					BACKLIGHT: 4000K - 280lm - CRI>80
					SPOT: 4000K - 340lm - CRI>90 - 30°

Corpo: in alluminio verniciato con spot frontale orientabile (su entrambi gli assi) e diffusore in policarbonato opale per la luce indiretta, ripiano di appoggio per cellulari/tablet in ricarica, predisposto per l'installazione a parete.

LED: mantenimento del flusso luminoso al 80%: 50.000h (L80B50). Fattore di potenza: >0,9.

L'accensione separata e dimmerata, grazie ai comodi tasti touch, consente di avere una retroilluminazione indiretta ideale come luce notturna mentre lo spot orientabile grazie all'ottica antiabbagliante, garantisce una piacevole luce per la lettura.





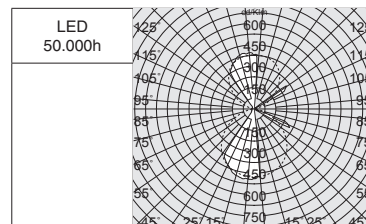
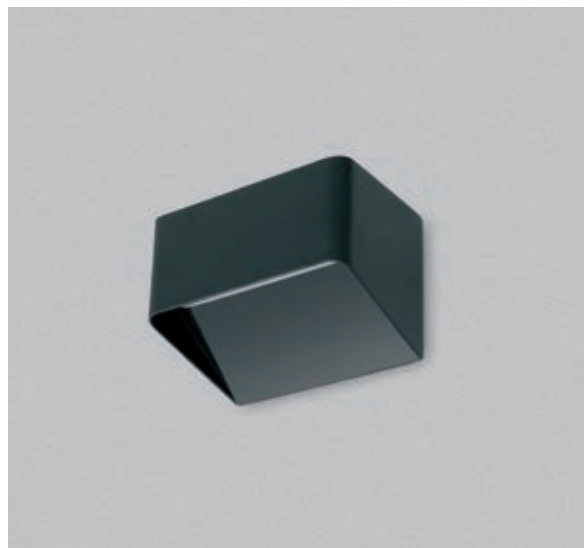
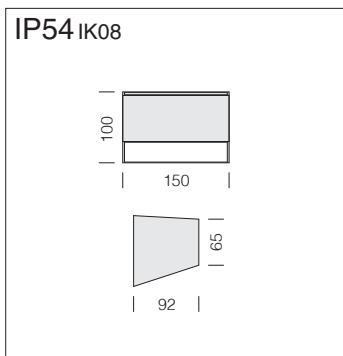
Roby 2.0, applique da parete dal design moderno ed elegante, perfetto per creare un senso di stile; ideale per l'illuminazione dello specchio da bagno o utilizzabile come luce d'accento per gli elementi d'arredo verticali.

Corpo: in alluminio verniciato con diffusore in policarbonato opale, predisposto per l'installazione a parete.

LED: mantenimento del flusso luminoso al 80%: 50.000h (L80B50). Fattore di potenza: >0,9.

Roby 2.0 - orientabile						
CLD				LUMEN USCENTI (tq= 25 °C)		
LED	colore	peso	codice	prezzo €	W tot	K - ølm - CRI
SMD	bianco	1,10	22085710-00	63,00	15	4000K - 1733lm - CRI>80

Possibilità di orientare il corpo luminoso sull'asse verticale per una illuminazione più diffusa.



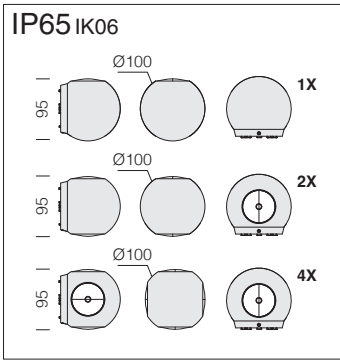
Solus è un'applique da parete dal design lineare e dalle dimensioni compatte; l'alto grado di protezione (IP54) lo rende ideale per applicazioni di illuminazione per interni ed esterni riparati.

Corpo: in alluminio verniciato con diffusore in policarbonato opale, predisposto per l'installazione a parete.

LED: mantenimento del flusso luminoso al 80%: 50.000h (L80B50). Fattore di potenza: >0,9.

Solus						
CLD				LUMEN USCENTI (tq= 25 °C)		
LED	colore	peso	codice	prezzo €	W tot	K - ølm - CRI
SMD	nero	0,65	22036430-00	79,00	10	3000K - 900lm - CRI>80

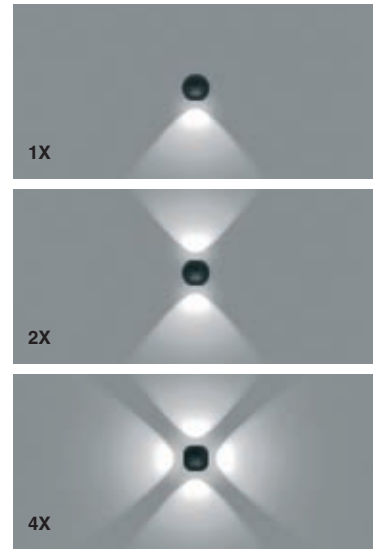




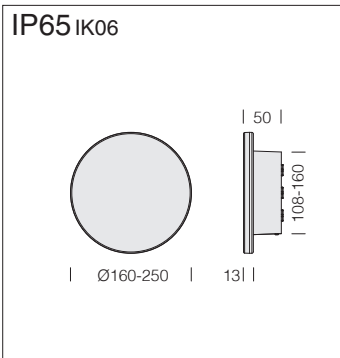
Light ball è un'applicare da parete progettata come elemento decorativo; le lenti "posizionate strategicamente intorno alla sua superficie" creano suggestivi giochi di luce. L'alto grado di protezione (IP65) lo rende ideale per applicazioni di illuminazione per interni ed esterni.

Corpo: in alluminio verniciato con lenti in policarbonato trasparente, predisposto per l'installazione a parete.

LED: mantenimento del flusso luminoso al 80%: 50.000h (L80B50). Fattore di potenza: >0,9.



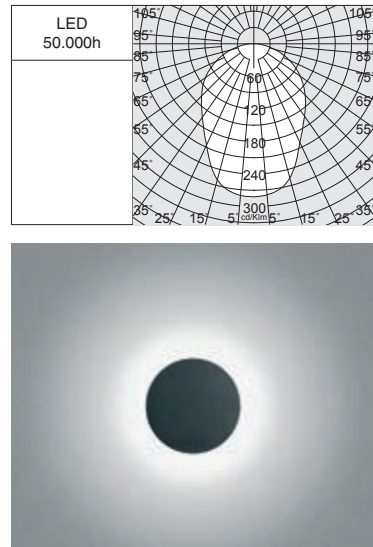
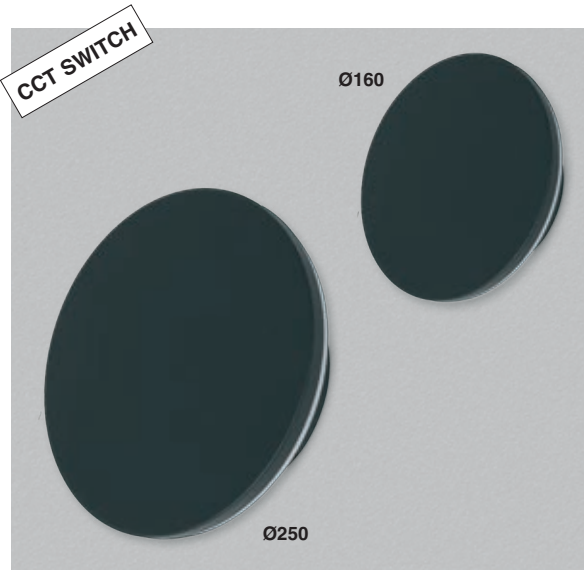
Light ball - CCT SWITCH						
		CLD			LUMEN USCENTI (tq= 25 °C)	
LED	colore	peso	codice	prezzo €	W tot	K - ølm - CRI
COB 1X	nero	0,55	22033130-00	59,00	3	3000K - 267lm - CRI>80
						4000K - 296lm - CRI>80
						5700K - 307lm - CRI>80
COB 2X	nero	0,55	22033131-00	69,00	6	3000K - 625lm - CRI>80
						4000K - 720lm - CRI>80
						5700K - 718lm - CRI>80
COB 4X	nero	0,55	22033132-00	79,00	8	3000K - 753lm - CRI>80
						4000K - 844lm - CRI>80
						5700K - 870lm - CRI>80



Button è un'applicare da parete caratterizzato da un design elegante e contemporaneo ideale per adattarsi armoniosamente in ogni contesto architettonico, grazie anche alla sua distribuzione luminosa brillante e uniforme; l'alto grado di protezione (IP65) lo rende ideale per applicazioni di illuminazione per interni ed esterni.

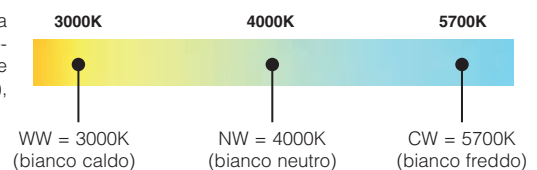
Corpo: in alluminio verniciato, con diffusore in policarbonato opale, predisposto per l'installazione a parete.

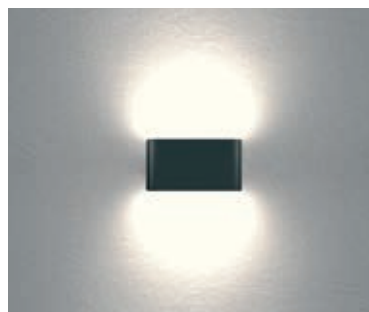
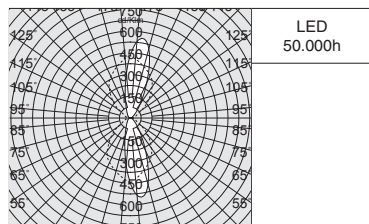
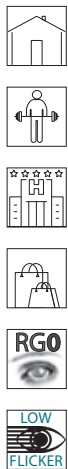
LED: mantenimento del flusso luminoso al 80%: 50.000h (L80B50). Fattore di potenza: >0,9.



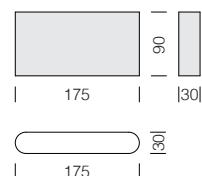
Button - CCT SWITCH							
		CLD			LUMEN USCENTI (tq= 25 °C)		
LED	colore	peso	Ø	codice	prezzo €	W tot	
SMD	nero	0,50	160	22033030-00	65,00	8	3000K - 532lm - CRI>80
							4000K - 594lm - CRI>80
							5700K - 589lm - CRI>80
SMD	nero	1,00	250	22033031-00	95,00	15	3000K - 1086lm - CRI>80
							4000K - 1196lm - CRI>80
							5700K - 1131lm - CRI>80

La caratteristica principale di questo apparecchio è la tecnologia di "cambio tonalità": mediante il selettore integrato di serie posizionato sul corpo è possibile scegliere la temperatura di colore preferita (3000K-4000K-5700K), adattandosi così alla maggior parte delle installazioni.





IP65 IK08



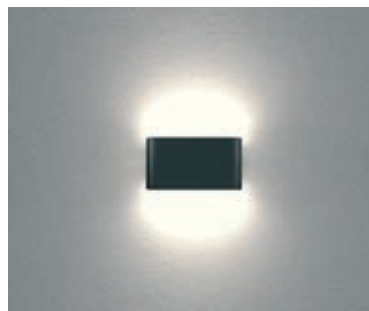
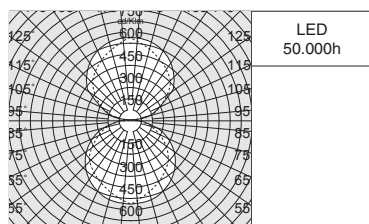
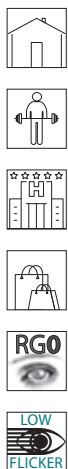
Flat è un'applicare a parete dal design ultrasottile e grazie alle sue dimensioni ridotte risulta facilmente inseribile in ogni contesto architettonico; l'alto grado di protezione (IP65) lo rende ideale per applicazioni di illuminazione per interni ed esterni.

Corpo: in alluminio verniciato, versione con lente wallwasher in policarbonato trasparente, predisposto per l'installazione a parete.

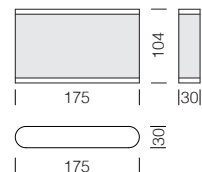
LED: mantenimento del flusso luminoso al 80%: 50.000h (L80B50). Fattore di potenza: >0,9.

Flat 1 - con lente WALLWASHER

		CLD			LUMEN USCENTI (tq= 25 °C)	
LED	colore	peso	codice	prezzo €	W tot	K - ølm - CRI
SMD	nero	0,70	22036530-00	72,00	10	3000K - 940lm - CRI>80



IP65 IK08



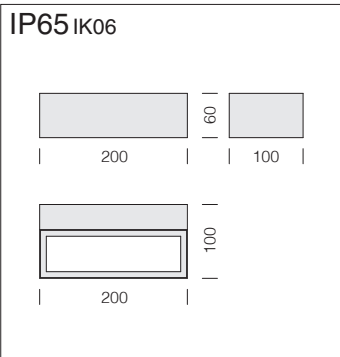
Corpo: in alluminio verniciato, versione con diffusore in policarbonato opale, predisposto per l'installazione a parete.

LED: mantenimento del flusso luminoso al 80%: 50.000h (L80B50). Fattore di potenza: >0,9.

Flat 2 - con diffusore

		CLD			LUMEN USCENTI (tq= 25 °C)	
LED	colore	peso	codice	prezzo €	W tot	K - ølm - CRI
SMD	nero	0,70	22036630-00	79,00	10	3000K - 730lm - CRI>80

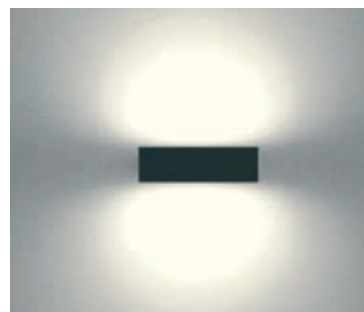
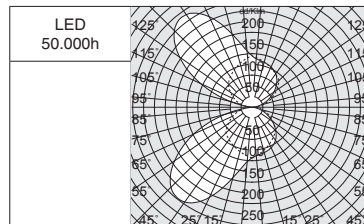




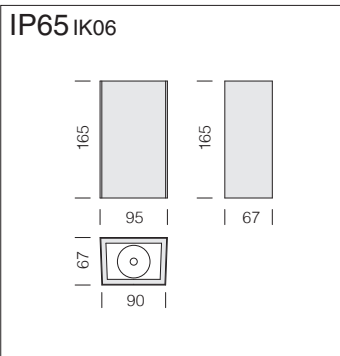
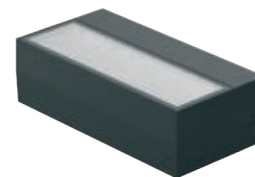
Tile è un'applicare da parete dal design lineare e dalle dimensioni compatte completo di riflettore speciale per effetti di luce "wallwasher"; l'alto grado di protezione (IP65) lo rende ideale per applicazioni di illuminazione per interni ed esterni.

Corpo: in alluminio verniciato con diffusore in vetro opale, predisposto per l'installazione a parete.

LED: mantenimento del flusso luminoso al 80%: 50.000h (L80B50). Fattore di potenza: >0,9.



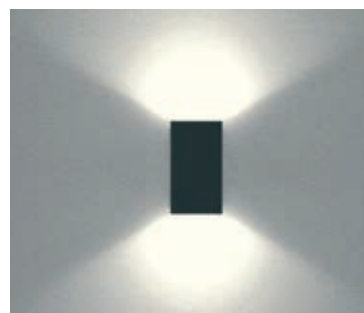
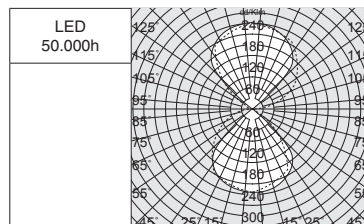
Tile - WALLWASHER						
			CLD		LUMEN USCENTI (tq= 25 °C)	
LED	colore	peso	codice	prezzo €	W tot	K - ølm - CRI
SMD	nero	0,85	22036730-00	93,00	10	3000K - 670lm - CRI>80



Vertical Line è un'applicare da parete dalle dimensioni compatte e il suo design consente un'emissione luminosa diretta/indiretta morbida e uniforme; l'alto grado di protezione (IP65) lo rende ideale per applicazioni di illuminazione per interni ed esterni.

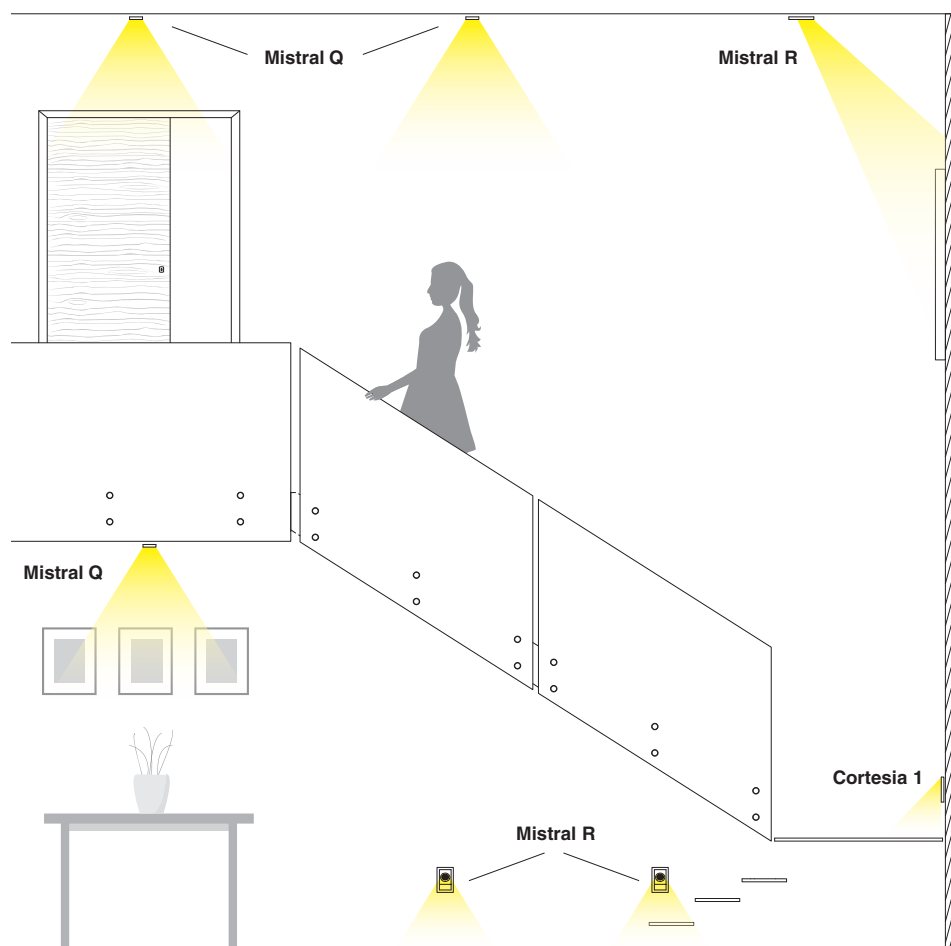
Corpo: in alluminio verniciato con diffusore in vetro, predisposto per l'installazione a parete.

LED: mantenimento del flusso luminoso al 80%: 50.000h (L80B50). Fattore di potenza: >0,9.



Vertical Line						
			CLD		LUMEN USCENTI (tq= 25 °C)	
LED	colore	peso	codice	prezzo €	W tot	K - ølm - CRI
COB	bianco	0,75	22036910-00	103,00	10	3000K - 940lm - CRI>80
	nero		22036930-00			





I faretti da incasso **Cortesia e Mistral**, sono ideali per l'illuminazione di zone di passaggio, come luce di cortesia o ambientazione. Ognuna di queste zone necessita di una luce adeguata, che la valorizzi e che al tempo stesso ne assicuri sicurezza e comodità.

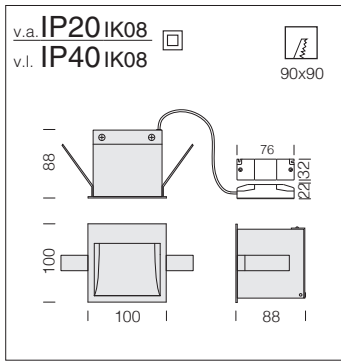
Mistral, esempi di installazione:

- le **versioni Q** incassate a soffitto, valorizzano gli ambienti e gli elementi d'arredo in esso posizionati.
- le **versioni R** installate a parete, sono ideali per illuminare corridoi, zone di passaggio e scalinate, creando un ambiente elegante e sicuro; installate a soffitto, sono ideali come illuminazione d'accento per gli elementi d'arredo verticali grazie alla possibilità di orientare il fascio luminoso.

➤ facile da installare su pareti/soffitti anche in cartongesso grazie alle molle da incasso.

➤ equipaggiato con LED CRI 90 - 3000K ad alta efficienza, basso consumo che garantisce luce calda e accogliente.

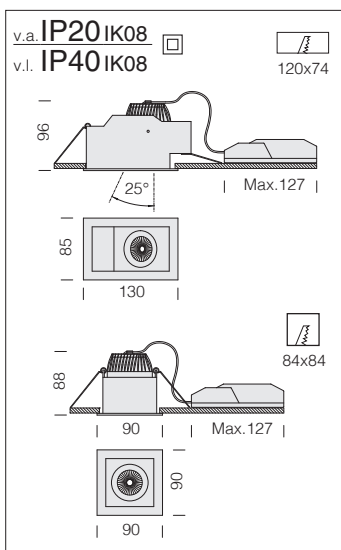
➤ ideale per essere installato in case, uffici, negozi, supermercati, bar, caffè, sale espositive, sale, musei, ristoranti, ecc. Adatto anche per camere da letto, hotel, corridoi, scale.



Corpo: in lamiera d'acciaio verniciata.



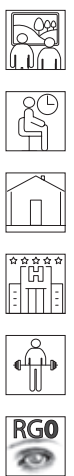
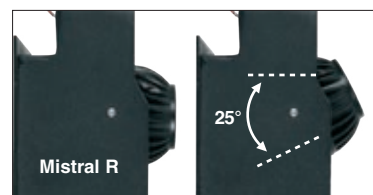
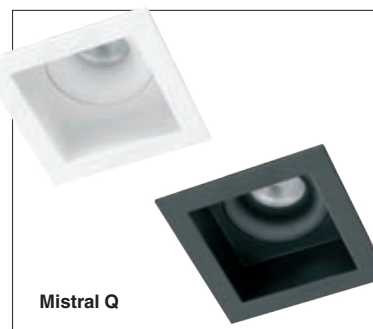
Cortesia 1 - AMBRA						
		CLD			LUMEN USCENTI (tq= 25 °C)	
LED	colore	peso	codice	prezzo €	W tot	K - ølm - CRI
LED	nero	0,50	22084511-73	69,00	2	AMBRA



Corpo: in alluminio con molle per incasso, Mistral R con modulo LED orientabile fino a 25°.

Lente: in PMMA ad alta efficienza con bassissimo coefficiente di abbagliamento.

LED: mantenimento del flusso luminoso al 80%: 50.000h (L80B20). Fattore di potenza: >0,9.

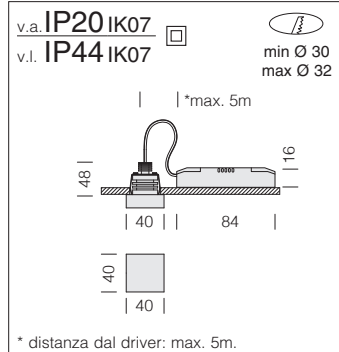
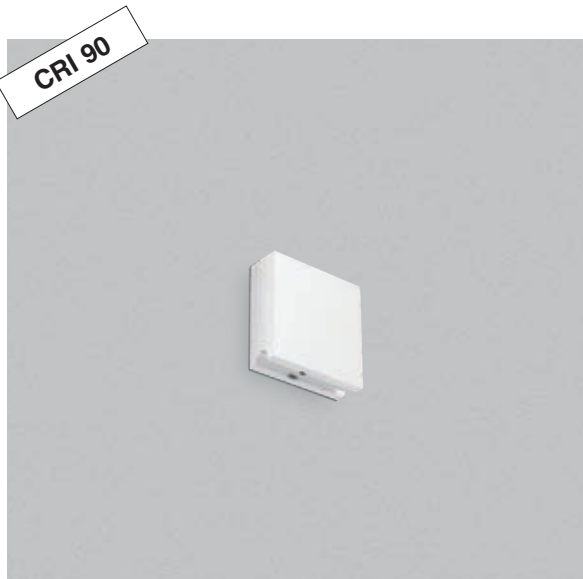
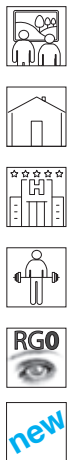


Mistral R - orientabile						
		CLD			LUMEN USCENTI (tq= 25 °C)	
LED	colore	peso	codice	prezzo €	W tot	K - ølm - CRI - gradi
LED	bianco	0,75	22084513-00	100,00	10	3000K - 800lm - CRI>90 - 40°
	nero		22084533-00			

Installabile direttamente su pareti/soffitti in cartongesso.

Mistral Q - fisso						
		CLD			LUMEN USCENTI (tq= 25 °C)	
LED	colore	peso	codice	prezzo €	W tot	K - ølm - CRI - gradi
LED	bianco	0,55	22084514-00	88,00	10	3000K - 800lm - CRI>90 - 40°
	nero		22084534-00			

Installabile direttamente su pareti/soffitti in cartongesso.



Incasso dalle dimensioni ridotte, ideale per l'illuminazione decorativa di zone di passaggio.

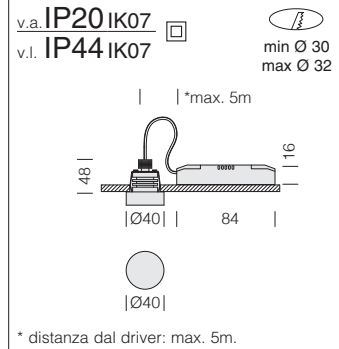
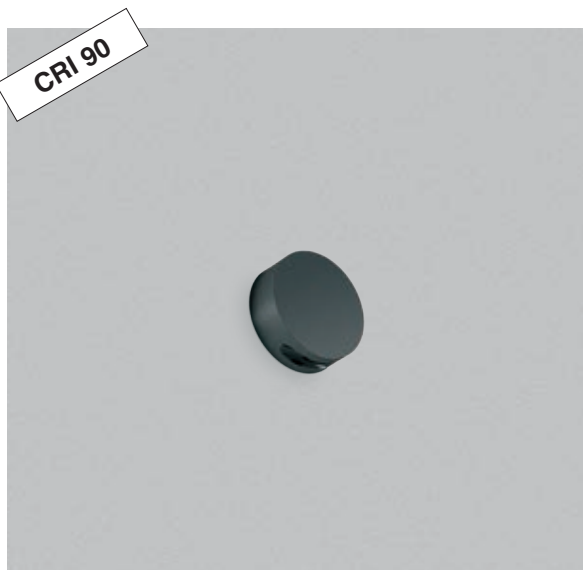
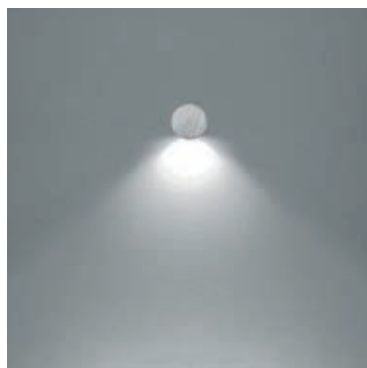
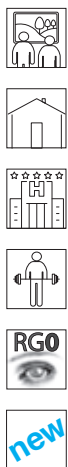
Corpo: in alluminio con molle per incasso.

Lente: direzionale, ad alta efficienza con bassissimo coefficiente di abbagliamento.

LED: mantenimento del flusso luminoso al 80%: 50.000h (L80B20).

A richiesta: versione da 2700K-6500K.

Pathway Q						
LED	colore	peso	codice	prezzo €	W tot	LUMEN USCENTI (tq= 25 °C) K - ølm - CRI
LED	bianco	0,15	22035310-00	35,00	3	4000K - 125lm - CRI 90
	nero		22035330-00			
	all. sat. nat.		22035370-00			
LED	bianco	0,15	22035310-39	35,00	3	3000K - 120lm - CRI 90
	nero		22035330-39			
	all. sat. nat.		22035370-39			



Incasso dalle dimensioni ridotte, ideale per l'illuminazione decorativa di zone di passaggio.

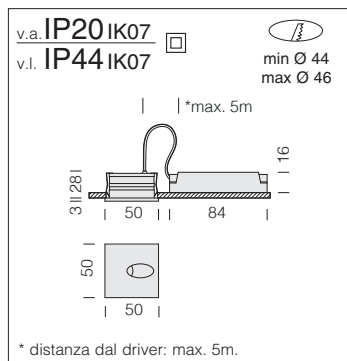
Corpo: in alluminio con molle per incasso.

Lente: direzionale, ad alta efficienza con bassissimo coefficiente di abbagliamento.

LED: mantenimento del flusso luminoso al 80%: 50.000h (L80B20).

A richiesta: versione da 2700K-6500K.

Pathway R						
LED	colore	peso	codice	prezzo €	W tot	LUMEN USCENTI (tq= 25 °C) K - ølm - CRI
LED	bianco	0,15	22035410-00	35,00	3	4000K - 125lm - CRI 90
	nero		22035430-00			
	all. sat. nat.		22035470-00			
LED	bianco	0,15	22035410-39	35,00	3	3000K - 120lm - CRI 90
	nero		22035430-39			
	all. sat. nat.		22035470-39			



CRI 90



Incasso dalle dimensioni ridotte, ideale per l'illuminazione decorativa di zone di passaggio.

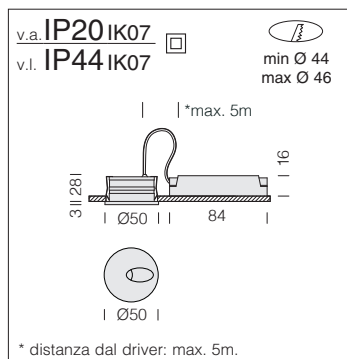
Corpo: in alluminio con molle per incasso.

Lente: direzionale, ad alta efficienza con bassissimo coefficiente di abbagliamento.

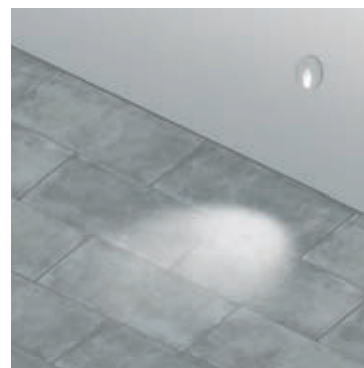
LED: mantenimento del flusso luminoso al 80%: 50.000h (L80B20).

A richiesta: versione da 2700K-6500K.

Pathway Q1						
LED	colore	CLD			W tot	LUMEN USCENTI (tq= 25 °C)
		peso	codice	prezzo €		K - ølm - CRI
LED	bianco	0,15	22035311-00	35,00	3	4000K - 125lm - CRI 90
	nero		22035331-00			
	all. sat. nat.		22035371-00			
LED	bianco	0,15	22035311-39	35,00	3	3000K - 120lm - CRI 90
	nero		22035331-39			
	all. sat. nat.		22035371-39			



CRI 90



Incasso dalle dimensioni ridotte, ideale per l'illuminazione decorativa di zone di passaggio.

Corpo: in alluminio con molle per incasso.

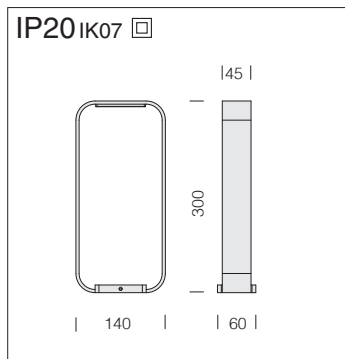
Lente: direzionale, ad alta efficienza con bassissimo coefficiente di abbagliamento.

LED: mantenimento del flusso luminoso al 80%: 50.000h (L80B20).

A richiesta: versione da 2700K-6500K.

Pathway R1						
LED	colore	CLD			W tot	LUMEN USCENTI (tq= 25 °C)
		peso	codice	prezzo €		K - ølm - CRI
LED	bianco	0,15	22035411-00	35,00	3	4000K - 125lm - CRI 90
	nero		22035431-00			
	all. sat. nat.		22035471-00			
LED	bianco	0,15	22035411-39	35,00	3	3000K - 120lm - CRI 90
	nero		22035431-39			
	all. sat. nat.		22035471-39			

Tra le piantane da tavolo, spiccano le Anello e Domitilla, apparecchi molto eleganti e particolari, con design e finiture di prestigio. La stanza dedicata allo studio, il comodino o la scrivania di un hotel necessitano di un'ottima illuminazione per favorire la concentrazione ed evitare di affaticare la vista. Le piantane Anello e Domitilla forniscono le migliori caratteristiche per soddisfare tali esigenze. Il design e la tipologia di illuminazione che offrono permettono di individuare sempre la soluzione ideale, studiata in base alle specifiche richieste progettuali, aggiungendo quel tocco in più di stile e personalità a ogni arredamento.



CRI>90



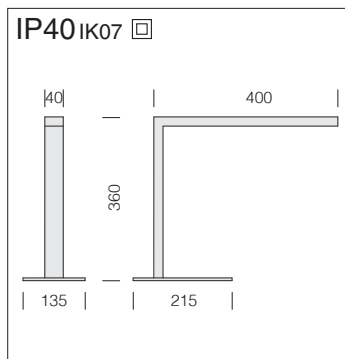
Corpo: in acciaio, completo di cavo di alimentazione DIMM.

Diffusore: in policarbonato opale.

Equipaggiamento: completo di pulsante di regolazione sul cavo e alimentatore a spina da collegare direttamente alla presa d'alimentazione.

LED: mantenimento del flusso luminoso al 80%: 50.000h (L80B20).

Anello						
CLD					LUMEN USCENTI (tq= 25 °C)	
LED	colore	peso	codice	prezzo €	W tot	K - ølm - CRI
LED	bianco	1,00	22051110-00	a richiesta	6	3000K - 290lm - CRI>90
	nero		22051130-00			
	grafite		22051170-00			



CRI>90



Corpo: in acciaio, completo di cavo di alimentazione DIMM.

Diffusore: in policarbonato opale.

Equipaggiamento: completo di pulsante di regolazione sul cavo e alimentatore a spina da collegare direttamente alla presa d'alimentazione.

LED: mantenimento del flusso luminoso al 80%: 50.000h (L80B20).

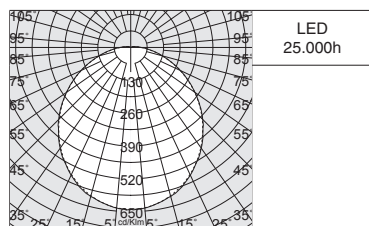
Domitilla						
CLD					LUMEN USCENTI (tq= 25 °C)	
LED	colore	peso	codice	prezzo €	W tot	K - ølm - CRI
LED	bianco	2,00	22051010-00	620,00	8	4000K - 630lm - CRI>90
			22051010-39			3000K - 588lm - CRI>90
LED	nero	2,00	22051030-00	620,00	8	4000K - 630lm - CRI>90
			22051030-39			3000K - 588lm - CRI>90
LED	grafite	2,00	22051070-00	620,00	8	4000K - 630lm - CRI>90
			22051070-39			3000K - 588lm - CRI>90

ARREDI

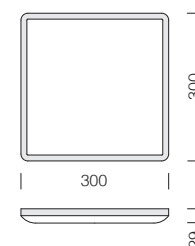


Appliche LED a plafone, dal design moderno ed ultra sottile, di forma rotonda e quadrata, installabile facilmente a parete/soffitto.

Grazie ad un'illuminazione morbida e diffondente ed alla retroilluminazione ideale per creare effetti di luce decorativi, Cosmic risulta una soluzione d'arredo perfettamente inseribile in sale d'aspetto di alberghi, zone di passaggio di centri commerciali, ingressi di ristoranti o di uffici direzionali.



IP40 IK04 □



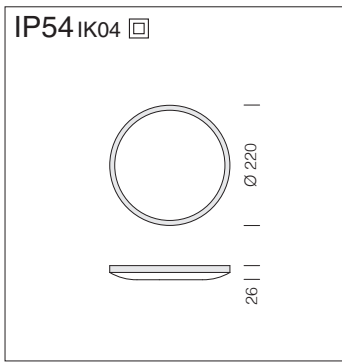
Corpo/diffusore: in materiale termoplastico resistente a piccoli urti; predisposto per l'installazione a parete/soffitto.

LED: mantenimento del flusso luminoso al 80%: 25.000h (L80B20).

Fattore di potenza: >0,9.

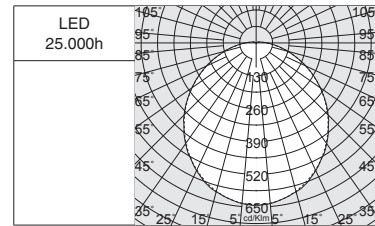
Classificazione rischio fotobiologico: Gruppo esente.

Cosmic Q - DECOR LINE						
		CLD			LUMEN USCENTI (tq= 25 °C)	
LED	colore	peso	mm	codice	prezzo €	W tot
LED	bianco	0.65	300x300	22046210-00	25,00	18
					K - ølm - CRI	
					4000K - 1620lm - CRI>80	



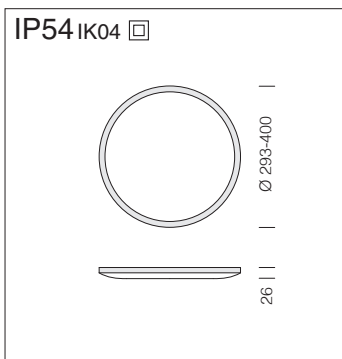
Corpo/diffusore: in materiale termoplastico resistente a piccoli urti; predisposto per l'installazione a parete/soffitto.

LED: mantenimento del flusso luminoso al 80%: 25.000h (L80B20).
Fattore di potenza: >0,9.
Classificazione rischio fotobiologico: Gruppo esente.



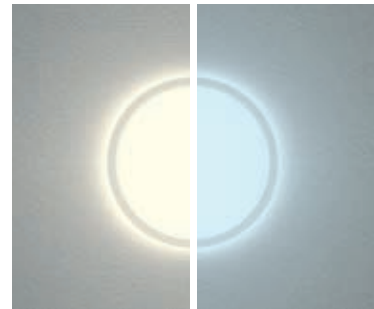
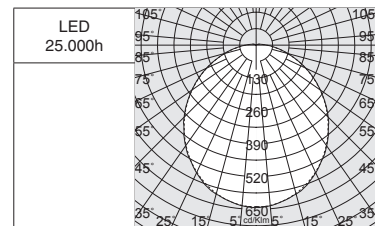
new

Cosmic R - CCT SWITCH - DECOR LINE							
		CLD			LUMEN USCENTI (tq= 25 °C)		
LED	colore	peso	Ø mm	codice	prezzo €	W tot	
LED	bianco	0.45	220	22046313-00	20,00	18	K - olm - CRI
							3000K - 1539lm - CRI>80
							4000K - 1620lm - CRI>80
							5700K - 1620lm - CRI>80



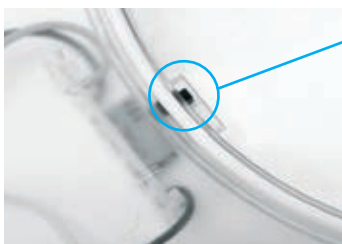
Corpo/diffusore: in materiale termoplastico resistente a piccoli urti; predisposto per l'installazione a parete/soffitto.

LED: mantenimento del flusso luminoso al 80%: 25.000h (L80B20).
Fattore di potenza: >0,9.
Classificazione rischio fotobiologico: Gruppo esente.

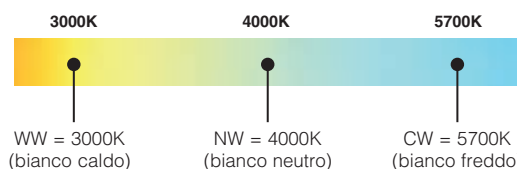


new

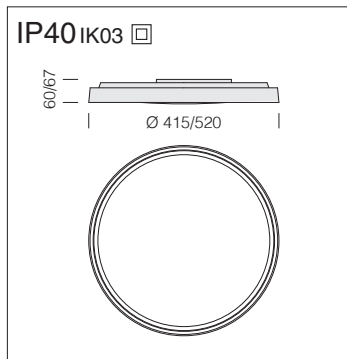
Cosmic R - CCT SWITCH - DECOR LINE							
		CLD			LUMEN USCENTI (tq= 25 °C)		
LED	colore	peso	Ø mm	codice	prezzo €	W tot	
LED	bianco	0.65	293	22046311-00	25,00	24	K - olm - CRI
							3000K - 2052lm - CRI>80
							4000K - 2160lm - CRI>80
							5700K - 2160lm - CRI>80
LED	bianco	0.90	400	22046312-00	35,00	36	3000K - 3078lm - CRI>80
							4000K - 3240lm - CRI>80
							5700K - 3240lm - CRI>80



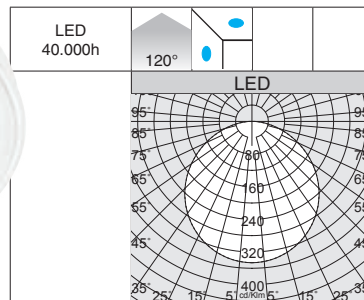
La caratteristica principale di questo apparecchio è la tecnologia di "cambio tonalità": mediante il selettore integrato di serie posizionato sul corpo è possibile scegliere la temperatura di colore preferita (3000K-4000K-5700K), adattandosi così alla maggior parte delle installazioni.







CCT MULTICOLOR



Rond apparecchio a plafone dalle molteplici possibilità decorative, ideale per creare effetti di luce nel settore hospitality.

Corpo: in ABS; predisposto per l'installazione a parete/soffitto.

Diffusore: policarbonato antiabbagliamento infrangibile ed autoestinguente.

LED: mantenimento del flusso luminoso al 80%: 40.000h (L80B20). Fattore di potenza: >0,9.

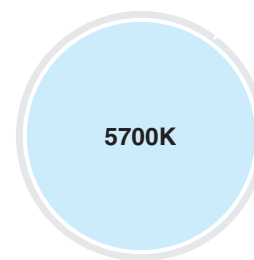
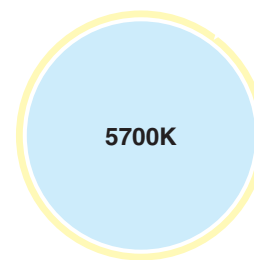
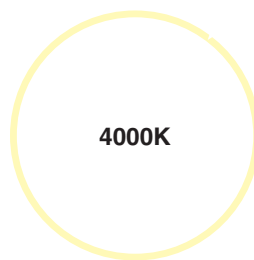
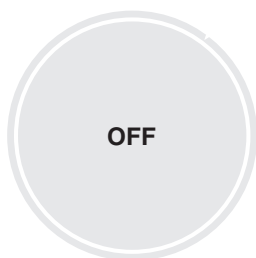
Rond 415 - CCT MULTICOLOR						
		CLD			LUMEN USCENTI (tq= 25 °C)	
LED	colore	peso	Ø mm	codice	prezzo €	W tot
LED	bianco	1,00	415	22046410-00	59,00	24+8
K - ølm - CRI						
3000K - 1425lm - CRI>80						
4000K - 1500lm - CRI>80						
5700K - 1500lm - CRI>80						

Rond 520 - CCT MULTICOLOR						
		CLD			LUMEN USCENTI (tq= 25 °C)	
LED	colore	peso	Ø mm	codice	prezzo €	W tot
LED	bianco	1,70	520	22046411-00	69,00	45+12
K - ølm - CRI						
3000K - 2565m - CRI>80						
4000K - 2700lm - CRI>80						
5700K - 2700lm - CRI>80						

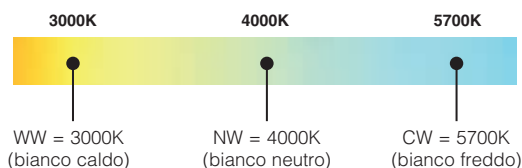


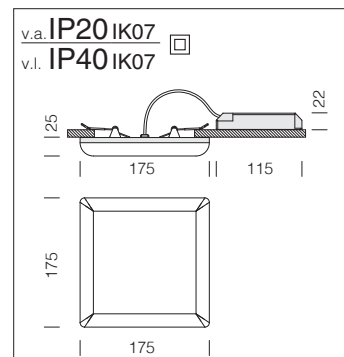
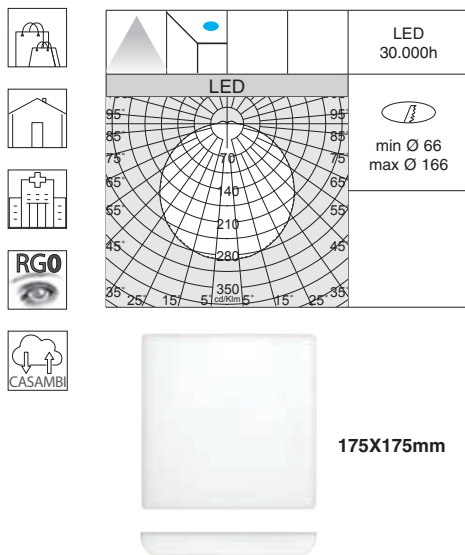
Tramite il telecomando di serie compreso nella confezione è possibile:

- **accendere o spegnere** la luce perimetrale (solo 3000K)
- **selezionare la tonalità di luce**, da luce calda (3000K) a luce neutra (4000K) o fredda (5700K)
- **dimmerare l'intensità** della luce (luce perimetrale non dimmerabile)



La caratteristica principale di questo apparecchio è la tecnologia di "cambio tonalità": mediante il telecomando di serie compreso nella confezione è possibile scegliere la temperatura di colore preferita (3000K-4000K-5700K), adattandosi così alla maggior parte delle installazioni.





Corpo/dissipatore: in alluminio pressofuso.

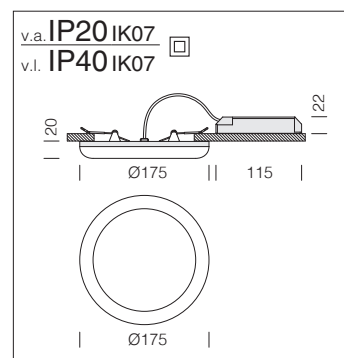
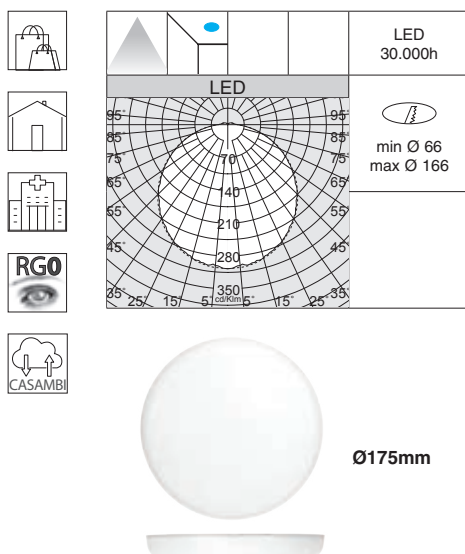
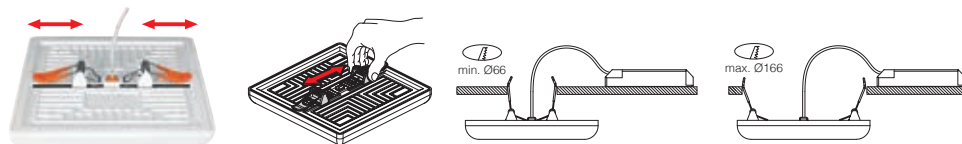
Diffusore: policarbonato antiabbagliamento infrangibile ed autoestinguente.

Equipaggiamento: completo di staffa di fissaggio regolabile per l'installazione ad incasso.

LED: mantenimento del flusso luminoso al 80%: 30.000h (L80B20).
Fattore di potenza: >0,9.
Classificazione rischio fotobiologico: Gruppo esente.

Mini Pastilla Q						
CLD				LUMEN USCENTI (tq= 25 °C)		
LED	colore	peso	mm	codice	prezzo €	W tot
LED	bianco	0.40	175x175	22046010-00	45,00	24
K - ølm - CRI						
3000K - 2210lm - CRI>80						

Mini Pastilla è un apparecchio LED ad alta efficienza, ideale per la sostituzione di prodotti con lampade tradizionali progettato per tutte le tipologie di applicazioni; grazie alla staffa di fissaggio regolabile è possibile installarlo ad incasso in fori con diametro da 66 mm a 166 mm.



Corpo/dissipatore: in alluminio pressofuso.

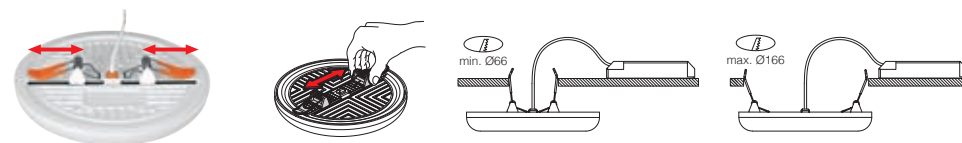
Diffusore: policarbonato antiabbagliamento infrangibile ed autoestinguente.

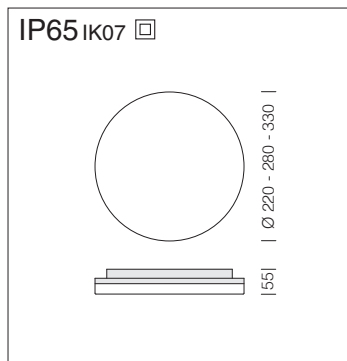
Equipaggiamento: completo di staffa di fissaggio regolabile per l'installazione ad incasso.

LED: mantenimento del flusso luminoso al 80%: 30.000h (L80B20).
Fattore di potenza: >0,9.
Classificazione rischio fotobiologico: Gruppo esente.

Mini Pastilla						
CLD				LUMEN USCENTI (tq= 25 °C)		
LED	colore	peso	Ø mm	codice	prezzo €	W tot
LED	bianco	0.40	175	22046110-00	45,00	24
K - ølm - CRI						
3000K - 2308lm - CRI>80						

Mini Pastilla è un apparecchio LED ad alta efficienza, ideale per la sostituzione di prodotti con lampade tradizionali progettato per tutte le tipologie di applicazioni; grazie alla staffa di fissaggio regolabile è possibile installarlo ad incasso in fori con diametro da 66 mm a 166 mm.



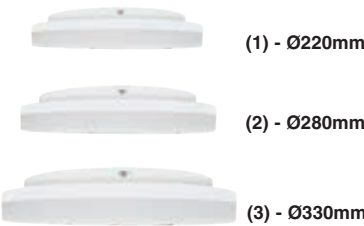
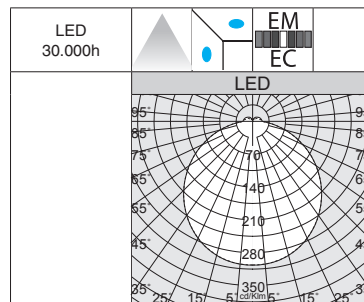


Corpo: in policarbonato infrangibile ed autoestingente.

Diffusore: policarbonato antiabbagliamento infrangibile ed autoestingente.

LED: mantenimento del flusso luminoso al 80%: 30.000h (L80B20). Fattore di potenza: >0,9. Classificazione rischio fotobiologico: Gruppo esente.

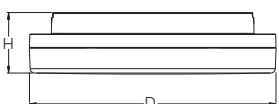
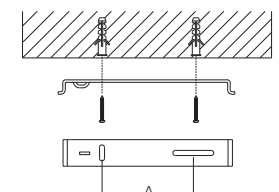
A richiesta: versione con sistema avanzato di controllo domotico dell'illuminazione CASAMB. Per maggiori info vedi capitolo *Componenti tecnici*.



Pastilla									
		CLD			CLD-EC			LUMEN USCENTI (tq= 25 °C)	
LED	colore	peso	Ø mm	codice	prezzo €	codice	prezzo €	W tot	K - ølm - CRI
(1) LED	bianco	0.60	220	22042510-00	40,00	22042510-0050	93,00	15	3000K - 1328lm - CRI>80
				22042511-00		22042511-0050			4000K - 1444lm - CRI>80
(2) LED	bianco	0.80	280	22042512-00	47,00	22042512-0050	100,00	18	3000K - 1651lm - CRI>80
				22042513-00		22042513-0050			4000K - 1796lm - CRI>80
(3) LED	bianco	1.00	330	22042514-00	55,00	22042514-0050	114,00	24	3000K - 2273lm - CRI>80
				22042515-00		22042515-0050			4000K - 2473lm - CRI>80

Pastilla - con sensore luce-presenza (ON-OFF)									
		CLD (sensore ON-OFF)			LUMEN USCENTI (tq= 25 °C)				
LED	colore	peso	Ø mm	codice	prezzo €	W tot	K - ølm - CRI		
(2) LED	bianco	0.80	280	22042512-19	65,00	18	3000K - 1651lm - CRI>80		
				22042513-19			4000K - 1796lm - CRI>80		
(3) LED	bianco	1.00	330	22042514-19	75,00	24	3000K - 2273lm - CRI>80		
				22042515-19			4000K - 2473lm - CRI>80		

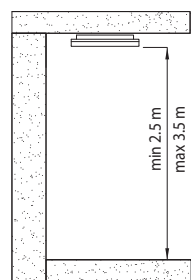
Equipaggiamento: completo di staffa per l'installazione direttamente a plafone/parete.



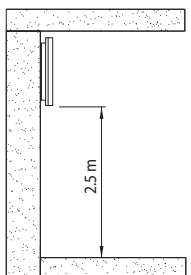
D	H	A
220mm	55mm	76±14mm
280mm	55mm	80±14mm
330mm	55mm	90±20mm

Sensore di luce/presenza ON-OFF (sottocodice -19): è un dispositivo elettronico che rileva immediatamente qualsiasi presenza entri nel suo campo d'azione. Quando il sensore rileva un movimento nell'area di monitoraggio, la luce rimarrà accesa. Quando il sensore non rileva alcun movimento, la luce si spegnerà dopo un tempo pre-impostato.

Installazione a plafone.



Installazione a parete.



●●	100%
●○	75%
○●	50%
○○	25%

●●	5sec
●○	90sec
○●	5min
○○	15min

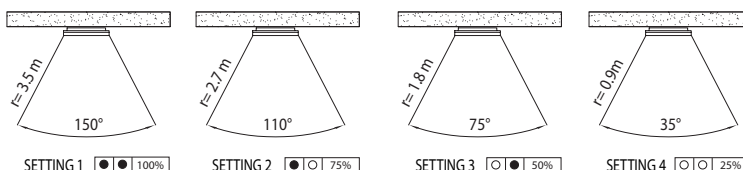
●●	Disable
●○	2lux
○●	10lux
○○	50lux

AREA DI RILEVAMENTO: si intende la copertura di rilevamento che può essere regolata combinando gli interruttori DIP per un'applicazioni specifica.

TEMPO DI ATTESA: si intende il periodo di tempo in cui la luce rimarrà ACCESA (ON) dopo l'ultimo rilevamento.

SOGLIA DI LUCE DIURNA: il sensore di luce diurna precede il sensore di movimento. Impostare la soglia per esigenze specifiche. Se disabilitato (Disable), funziona solo il sensore di movimento.

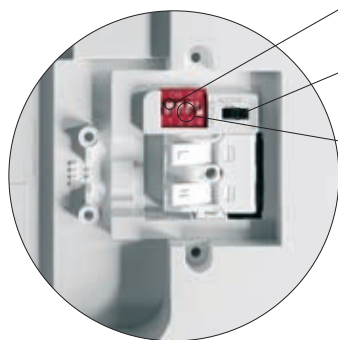
Esempi possibili di settaggio dell'area di rilevamento (150°-110°-75°-35°) e relative distanze di rilevamento (r=3.5m-2.7m-1.8m-0.9m)



SETTING 1 ●● 100% SETTING 2 ●○ 75% SETTING 3 ○● 50% SETTING 4 ○○ 25%



Pastilla CCT / POWER SWITCH: in un unico corpo si ha un apparecchio completo inseribile in ogni contesto architettonico grazie alla possibilità di selezionare la temperatura colore desiderata (3000K-4000K-5700K) in 2 tagli di potenza, mantenendo così la continuità estetica, pur differenziando la quantità di luce.



POWER SWITCH = mediante switch di serie è possibile selezionare la potenza totale dell'apparecchio: 10W/15W - 13W/18W - 17W/24W.

CCT SWITCH = mediante switch di serie è possibile selezionare la colorazione della luce desiderata: 3000K - 4000K - 5700K.

SENSORE DI LUCE/PRESENZA ON-OFF (sottocodice -19): è un dispositivo elettronico che rileva immediatamente qualsiasi presenza entri nel suo campo d'azione. Quando il sensore rileva un movimento nell'area di monitoraggio, la luce rimarrà accesa. Quando il sensore non rileva alcun movimento, la luce si spegnerà dopo un tempo pre-impostato.

DIP	2	3	TIME
I	ON	ON	5sec
II	ON	-	1min
III	-	ON	3min
IV	-	-	10min

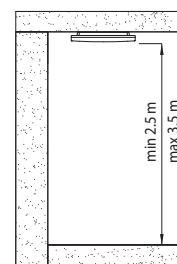
TEMPO DI ATTESA:

si intende il periodo di tempo in cui la luce rimarrà ACCESA (ON) dopo l'ultimo rilevamento.

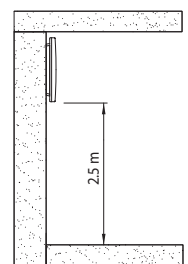
DIP	4	LUX
I	ON	25lux
II	-	*Disabile

SOGLIA DI LUCE DIURNA:

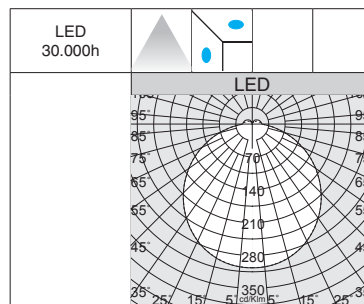
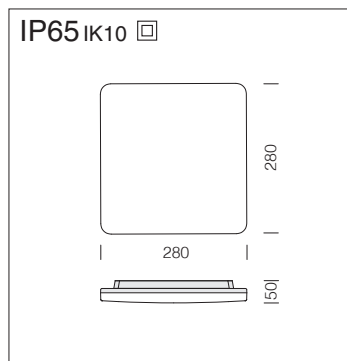
il sensore di luce diurna precede il sensore di movimento. Impostare la soglia per esigenze specifiche. Se disabilitato (*Disabile), funziona solo il sensore di movimento.



Installazione a plafone.

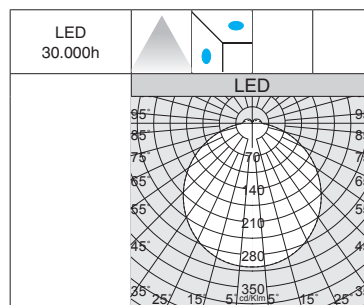
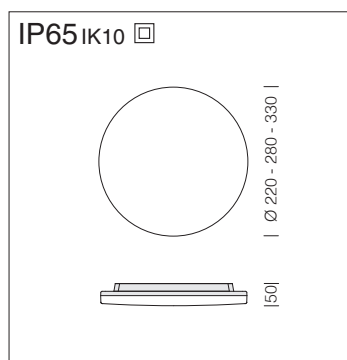


Installazione a parete.



LED: mantenimento del flusso luminoso al 80%: 30.000h (L80B20).
 Fattore di potenza: >0,9.
 Classificazione rischio fotobiologico: Gruppo esente.

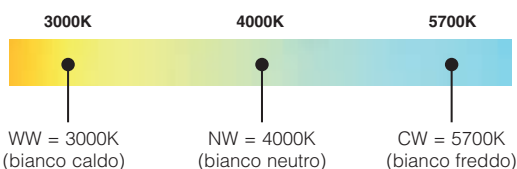
Pastilla Q - CCT/POWER SWITCH										
LED	colore	peso	mm	CLD		CLD (sensor ON-OFF)		W tot	LUMEN USCENTI (tq= 25 °C)	
				codice	prezzo €	codice	prezzo €		K - ølm - CRI	
LED	bianco	0.80	280x280	22042613-00	50,00	22042613-19	65,00	13	3000K - 1359lm - CRI>80	
									4000K - 1482lm - CRI>80	
									5700K - 1420lm - CRI>80	
									18	3000K - 1881lm - CRI>80
										4000K - 2052lm - CRI>80
										5700K - 1967lm - CRI>80



LED: mantenimento del flusso luminoso al 80%: 30.000h (L80B20).
 Fattore di potenza: >0,9.
 Classificazione rischio fotobiologico: Gruppo esente.

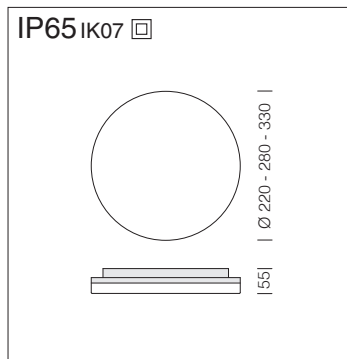
Pastilla - CCT/POWER SWITCH									
LED	colore	peso	Ø mm	CLD		CLD (sensor ON-OFF)		W tot	LUMEN USCENTI (tq= 25 °C)
				codice	prezzo €	codice	prezzo €		K - ølm - CRI
LED	bianco	0.60	220	22042516-00	43,00	22042516-19	55,00	10	3000K - 950lm - CRI>80
									4000K - 1055lm - CRI>80
									5700K - 998lm - CRI>80
LED	bianco	0.80	280	22042517-00	50,00	22042517-19	65,00	13	3000K - 1425lm - CRI>80
									4000K - 1568lm - CRI>80
									5700K - 1496lm - CRI>80
LED	bianco	1.00	330	22042518-00	58,00	22042518-19	75,00	17	3000K - 1359lm - CRI>80
									4000K - 1482lm - CRI>80
									5700K - 1420lm - CRI>80
LED	bianco	1.00	330	22042518-00	58,00	22042518-19	75,00	18	3000K - 1881lm - CRI>80
									4000K - 2052lm - CRI>80
									5700K - 1967lm - CRI>80
LED	bianco	1.00	330	22042518-00	58,00	22042518-19	75,00	24	3000K - 1857lm - CRI>80
									4000K - 2019lm - CRI>80
									5700K - 1938lm - CRI>80
LED	bianco	1.00	330	22042518-00	58,00	22042518-19	75,00	24	3000K - 2622lm - CRI>80
									4000K - 2850lm - CRI>80
									5700K - 2736lm - CRI>80

La caratteristica principale di questo apparecchio è la tecnologia di "cambio tonalità": mediante il selettore integrato di serie posizionato sul corpo è possibile scegliere la temperatura di colore preferita (3000K-4000K-5700K), adattandosi così alla maggior parte delle installazioni.

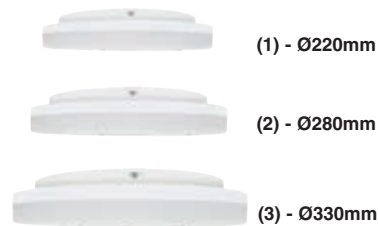
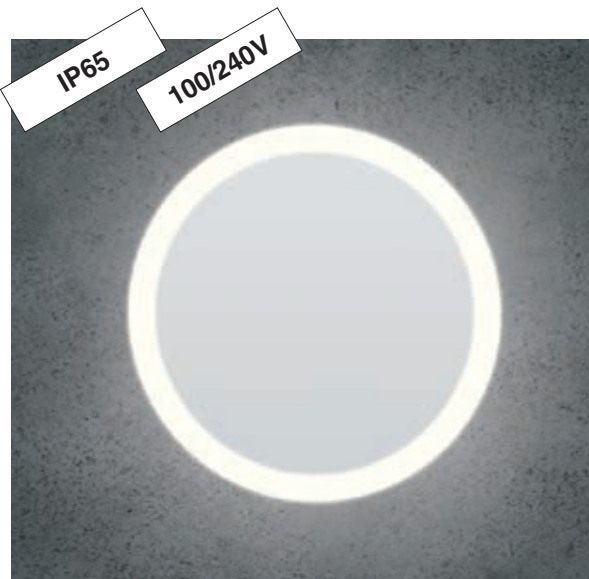


ARREDI

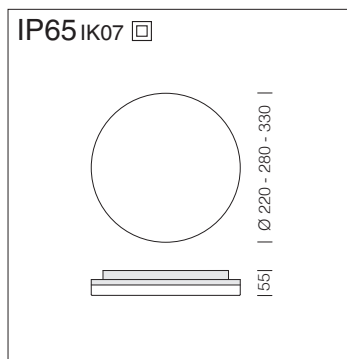




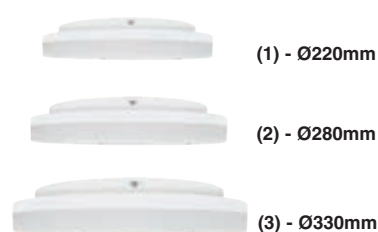
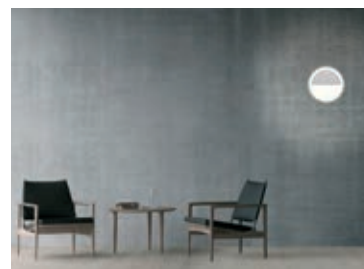
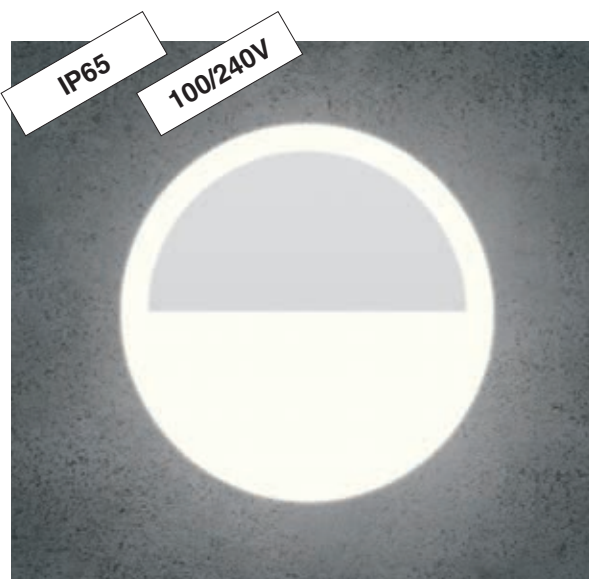
Pastilla con diffusore schermato che permette di ridurre gli effetti dell'abbagliamento diretto e di creare suggestivi effetti di luce.



Pastilla Screen 1							
LED	colore	peso	Ø mm	CLD		W tot	LUMEN USCENTI (tq= 25 °C)
				codice	prezzo €		K - ølm - CRI
(1) LED	bianco	0.60	220	22042810-39	58,00	15	3000K - 1328lm - CRI>80
				22042810-00			4000K - 1444lm - CRI>80
(2) LED	bianco	0.80	280	22042811-39	64,00	18	3000K - 1651lm - CRI>80
				22042811-00			4000K - 1796lm - CRI>80
(3) LED	bianco	1.00	330	22042812-39	73,00	24	3000K - 2273lm - CRI>80
				22042812-00			4000K - 2473lm - CRI>80



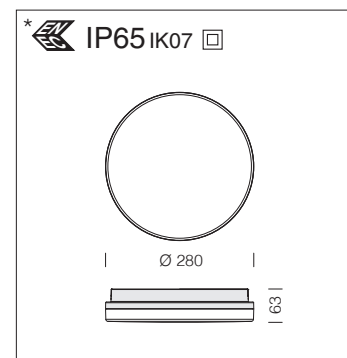
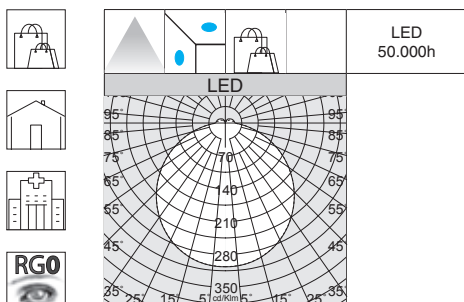
Pastilla con diffusore schermato che permette di ridurre gli effetti dell'abbagliamento diretto e di creare suggestivi effetti di luce.



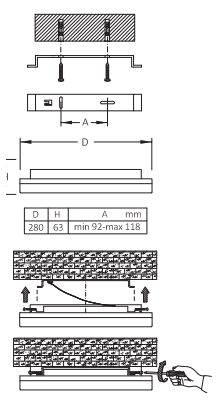
Pastilla Screen 2							
LED	colore	peso	Ø mm	CLD		W tot	LUMEN USCENTI (tq= 25 °C)
				codice	prezzo €		K - ølm - CRI
(1) LED	bianco	0.60	220	22042910-39	58,00	15	3000K - 1328lm - CRI>80
				22042910-00			4000K - 1444lm - CRI>80
(2) LED	bianco	0.80	280	22042911-39	64,00	18	3000K - 1651lm - CRI>80
				22042911-00			4000K - 1796lm - CRI>80
(3) LED	bianco	1.00	330	22042912-39	73,00	24	3000K - 2273lm - CRI>80
				22042912-00			4000K - 2473lm - CRI>80



Pastilla J 2.0, facile da installare a parete/plafone realizzata con un corpo in policarbonato autoestinguente ad alta resistenza (IK07), con un elevato grado di protezione (IP65) e doppio isolamento. L'apparecchio è equipaggiato di LED ad **alta efficienza** che garantiscono un grandissimo **risparmio energetico**.



Equipaggiamento: completo di staffa per l'installazione direttamente a plafone/parete.



Corpo: in policarbonato infrangibile ed autoestinguente.

Diffusore: policarbonato antiabbagliamento infrangibile ed autoestinguente.

LED: mantenimento del flusso luminoso al 80%: 50.000h (L80B20). Fattore di potenza: >0,9. Classificazione rischio fotobiologico: Gruppo esente.

PER UN ULTERIORE RISPARMIO ENERGETICO DISPONIBILI VERSIONI

Disponibili altre versioni con regolazione DIP-SWITCH (solo ON-OFF) e versioni SMART con controllo Wi-Fi o CASAMBI.



Il suo design essenziale e compatto lo rende adatto a qualsiasi installazione da esterni, ideale per balconi, porticati e terrazze, ma anche da interni quali scale condominiali, pianerottoli e locali comuni.

La plafoniera è disponibile con temperature di colore di 3000K e 4000K e un'alta resa cromatica (CRI≥80) garanzia di un'illuminazione efficace, piacevole e sicura.

La versatilità di questo apparecchio è garantita dall'ampia gamma di versioni disponibili in **emergenza 1/3h** e **emergenza 1/3h + sensore di presenza** (CLD E) o **emergenza centralizzata** (CLD EC), **dimmerabile DALI** (CLD D-D).

Pastilla J 2.0 - ON OFF							
CLD						LUMEN USCENTI (tq= 25 °C)	
LED	colore	peso	Ø mm	codice	prezzo €	W tot	K - ølm - CRI
LED	bianco	0.80	280	22042710-39	49,00	16	3000K - 1863lm - CRI≥80
				22042710-00			4000K - 2026lm - CRI≥80
LED	bianco	0.80	280	22042711-39	51,00	21	3000K - 2695lm - CRI≥80
				22042711-00			4000K - 2898lm - CRI≥80



Pastilla J 2.0 - DALI 2							
CLD D-DIG (DALI)						LUMEN USCENTI (tq= 25 °C)	
LED	colore	peso	Ø mm	codice	prezzo €	W tot	K - ølm - CRI
LED	bianco	0.80	280	22042710-3941	114,00	16	3000K - 1863lm - CRI≥80
				22042710-1241			4000K - 2026lm - CRI≥80
LED	bianco	0.80	280	22042711-3941	116,00	21	3000K - 2695lm - CRI≥80
				22042711-1241			4000K - 2898lm - CRI≥80



DRIVER >100.000h

Pastilla J 2.0 - EM EC							
CLD EC						LUMEN USCENTI (tq= 25 °C)	
LED	colore	peso	Ø mm	codice	prezzo €	W tot	K - ølm - CRI
LED	bianco	0.80	280	22042710-3950	56,00	16	3000K - 1863lm - CRI≥80
				22042710-0050			4000K - 2026lm - CRI≥80
LED	bianco	0.80	280	22042711-3950	58,00	21	3000K - 2695lm - CRI≥80
				22042711-0050			4000K - 2898lm - CRI≥80



Pastilla J 2.0 - EM 1h							
CLD E (1h)						LUMEN USCENTI (tq= 25 °C)	
LED	colore	peso	Ø mm	codice	prezzo €	W tot	K - ølm - CRI
LED	bianco	0.80	280	22042710-0928	94,00	19	3000K - 1863lm - CRI≥80
				22042710-09			4000K - 2026lm - CRI≥80
LED	bianco	0.80	280	22042711-0928	96,00	24	3000K - 2695lm - CRI≥80
				22042711-09			4000K - 2898lm - CRI≥80



Pastilla J 2.0 - EM 3h							
CLD E (3h)						LUMEN USCENTI (tq= 25 °C)	
LED	colore	peso	Ø mm	codice	prezzo €	W tot	K - ølm - CRI
LED	bianco	0.80	280	22042710-3128	102,00	19	3000K - 1863lm - CRI≥80
				22042710-31			4000K - 2026lm - CRI≥80
LED	bianco	0.80	280	22042711-3128	104,00	24	3000K - 2695lm - CRI≥80
				22042711-31			4000K - 2898lm - CRI≥80



new

Pastilla J 2.0 - EM 3h + SENSOR							
CLD E (3h) + sensor (ON-OFF)						LUMEN USCENTI (tq= 25 °C)	
LED	colore	peso	Ø mm	codice	prezzo €	W tot	K - ølm - CRI
LED	bianco	0.80	280	22042710-19573000	120,00	19	3000K - 1863lm - CRI≥80
				22042710-1957			4000K - 2026lm - CRI≥80



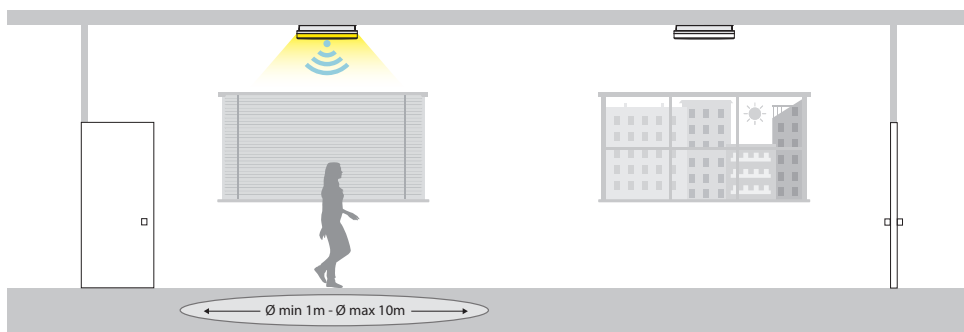
L'uso razionale della luce è ulteriormente incrementato dal **sensore di presenza** che fa funzionare l'apparecchio solo quando la luce serve, incentivando il già cospicuo risparmio energetico.

Pastilla J 2.0 - SENSOR							
CLD sensor (ON-OFF)						LUMEN USCENTI (tq= 25 °C)	
LED	colore	peso	Ø mm	codice	prezzo €	W tot	K - ølm - CRI
LED	bianco	0.80	280	22042710-1928	70,00	16	3000K - 1863lm - CRI≥80
				22042710-19			4000K - 2026lm - CRI≥80
LED	bianco	0.80	280	22042711-1928	72,00	21	3000K - 2695lm - CRI≥80
				22042711-19			4000K - 2898lm - CRI≥80



SPECIFICHE TECNICHE SENSORE	
Area di rilevamento	360°
Distanza di rilevamento	Ø 1-10 m (regolabile)
Hold time	10 sec - 30 min
Luce ambiente	2 - 2000 Lux
Consumo energetico	~ 0,9 W
Frequenza (HF system)	5.8GHz CW radar, ISM band
Temp. di funzionamento	-15°C ÷ 70°C

RADAR SENSOR integrato (sottocodice -19): è un dispositivo elettronico che rileva immediatamente qualsiasi presenza entri nel suo campo d'azione. Quando il sensore rileva un movimento nell'area di monitoraggio, la luce rimarrà accesa. Quando il sensore non rileva alcun movimento e a seconda del livello di luminosità rilevato nell'ambiente, la luce si spegnerà dopo un tempo pre-impostato.





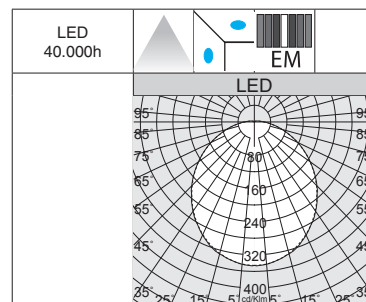
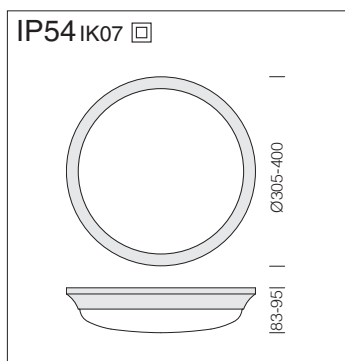
Apparecchio LED a plafone rotondo con diffusore in policarbonato opale, installabile facilmente a soffitto/parete, ideale per zone di ingresso, corridoi, scale, sale d'aspetto, hotel, ristoranti e settore residenziale. Disponibile in due misure ($\varnothing 305/400$ mm) e in versione standard 3000K/4000K, in emergenza 3h o con sensore di luce-presenza (ON-OFF).

Tortuga rappresenta un'alternativa efficiente e moderna ai prodotti con lampade tradizionali.

Corpo: in policarbonato infrangibile ed autoestinguente.

Diffusore: policarbonato antiabbagliamento infrangibile ed autoestinguente.

LED: mantenimento del flusso luminoso al 70%: 40.000h (L70B50).
Fattore di potenza: >0,9.



A richiesta:

- versione dimmerabile DIMM-DALI.
- versione con sistema avanzato di controllo domotico dell'illuminazione CASAMBI. Per maggiori info vedi capitolo *Componenti tecnici*.

Tortuga										
LED	colore	CLD			CLD-EC			W tot	LUMEN USCENTI (tq= 25 °C)	
		peso	Ø mm	codice	prezzo €		codice	prezzo €		K - ølm - CRI
(1) LED	bianco	1.00	305	22042410-00	44,00		22042410-0050	80,00	17	3000K - 1436lm - CRI>80
				22042411-00			22042411-0050			4000K - 1562lm - CRI>80
(2) LED	bianco	1.15	400	22042412-00	62,00		22042412-0050	98,00	28	3000K - 2523lm - CRI>80
				22042413-00			22042413-0050			4000K - 2744lm - CRI>80

Tortuga - Emergenza SA - 220/240V									
LED	colore	CLD-E			W tot	LUMEN USCENTI (tq= 25 °C)			
		peso	Ø mm	codice	prezzo €		K - ølm - CRI		
(1) LED	bianco	1.00	305	22042410-09	133,00	18	3000K - 1436lm - CRI>80		
				22042411-09			4000K - 1562lm - CRI>80		
(2) LED	bianco	1.15	400	22042412-09	157,00	30	3000K - 2523lm - CRI>80		
				22042413-09			4000K - 2744lm - CRI>80		

Versione in EM 3h standard.

Tortuga - con sensore luce-presenza (ON-OFF) - 220/240V									
LED	colore	CLD			W tot	LUMEN USCENTI (tq= 25 °C)			
		peso	Ø mm	codice	prezzo €		K - ølm - CRI		
(1) LED	bianco	1.00	305	22042410-19	97,00	17	3000K - 1436lm - CRI>80		
				22042411-19			4000K - 1562lm - CRI>80		
(2) LED	bianco	1.15	400	22042412-19	109,00	28	3000K - 2523lm - CRI>80		
				22042413-19			4000K - 2744lm - CRI>80		

SPECIFICHE TECNICHE SENSORE	
Area di rilevamento	360°
Distanza di rilevamento	Ø 1-8 m (regolabile)
Altezza di installazione	min. 2,5 - max. 3,5 m
Hold time	10 sec - 12 min
Luce ambiente	10 ~ 2000 Lux
Consumo energetico	~ 0,9 W
Frequenza (HF system)	5,8 GHz
Temp. di funzionamento	-15°C ÷ 70°C

Sensore di luce-presenza (sottocodice -19): è un dispositivo elettronico che rileva immediatamente qualsiasi presenza entri nel suo campo d'azione. Quando il sensore rileva un movimento nell'area di monitoraggio, la luce rimarrà accesa. Quando il sensore non rileva alcun movimento, la luce si spegnerà dopo un tempo pre-impostato.

Installazione a plafone.

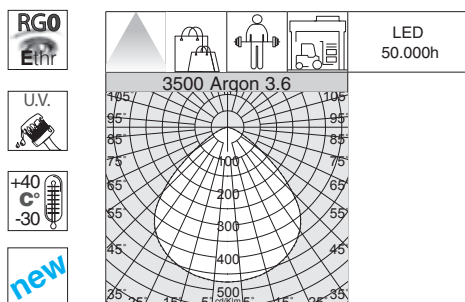
Installazione a parete.



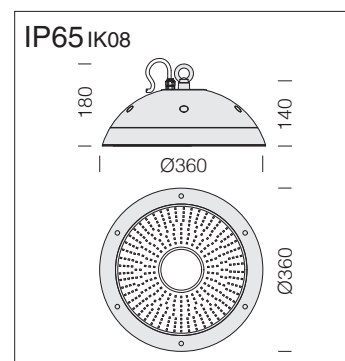
Corpo/Telaio: in alluminio pressofuso con alette di raffreddamento integrate nella copertura.

Diffusore: in policarbonato a dischi concentrici.

Dotazione: completo di connettore per una rapida installazione.



Argon 3.6 nell'elegante colorazione bianca per interni; grazie alla sua finitura estetica e decorativa è ideale per essere utilizzato nell'illuminazione di centri commerciali, spazi espositivi o zone alimentari.



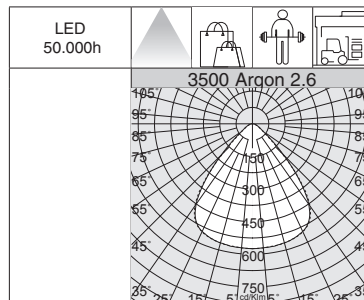
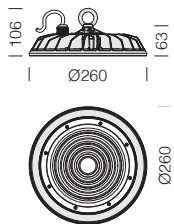
LED: fattore di potenza: $\geq 0,9$. Mantenimento del flusso luminoso al 80%: 50.000h (L80B20). Classificazione rischio fotobiologico: gruppo esente.

3500 Argon 3.6							
		CLD			LUMEN USCENTI (tq= 25 °C)		
LED	colore	peso	Ø	codice	prezzo €	W tot	K - olm - CRI - gradi
LED	bianco	3.10	360	22350001-00	130,00	100	4000K - 16117m - CRI>80

Argon in colore bianco: versione in alluminio pressofuso liscio di facile manutenzione/pulizia, ideale per centri commerciali, spazi espositivi o zone alimentari.



IP65 IK08



LED: fattore di potenza: $\geq 0,9$. Mantenimento del flusso luminoso al 80%: 50.000h (L80B20).
Classificazione rischio fotobiologico: gruppo esente.

3500 Argon 2.6

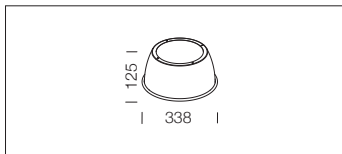
		CLD						LUMEN USCENTI (tq= 25 °C)	
LED	colore	peso	Ø	codice	prezzo €	W tot	K - ølm - CRI - gradi		
LED	grafite	2.10	260	22350037-00	119,00	100	4000K - 18000lm - CRI>80 - 100°		
				22350037-0034			5000K - 18000lm - CRI>80 - 100°		

A richiesta: versioni con fascio 50° e 85°.

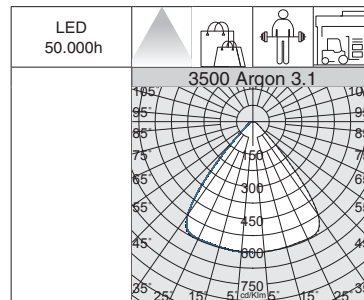
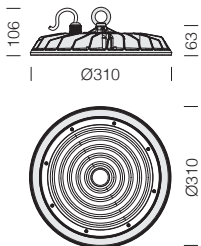
Riflettore Argon 2.6 - UGR<25

22091028-00 € **42,00**

In alluminio stampato prismaticato, ossidato anodicamente con sp. 3 µ e brillantato per un elevato rendimento luminoso.



IP65 IK08



LED: fattore di potenza: $\geq 0,9$. Mantenimento del flusso luminoso al 80%: 50.000h (L80B20).
Classificazione rischio fotobiologico: gruppo esente.

3500 Argon 3.1

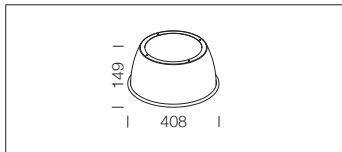
		CLD						LUMEN USCENTI (tq= 25 °C)	
LED	colore	peso	Ø	codice	prezzo €	W tot	K - ølm - CRI - gradi		
LED	grafite	2.60	310	22350038-00	178,00	150	4000K - 27000lm - CRI>80 - 100°		
				22350038-0034			5000K - 27000lm - CRI>80 - 100°		
LED	grafite	2.60	310	22350039-00	237,00	200	4000K - 36000lm - CRI>80 - 100°		
				22350039-0034			5000K - 36000lm - CRI>80 - 100°		

A richiesta: versioni con fascio 50° e 75°.

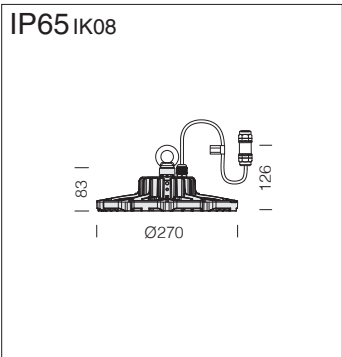
Riflettore Argon 3.1 - UGR<25

22091078-00 € **53,00**

In alluminio stampato prismaticato, ossidato anodicamente con sp. 3 µ e brillantato per un elevato rendimento luminoso.







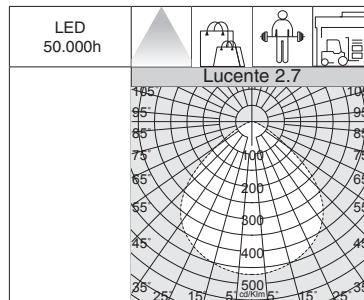
Corpo/Telaio: in alluminio pressofuso con alette di raffreddamento integrate nella copertura.

Diffusore: in policarbonato a dischi concentrici.

Dotazione: completo di connettore per una rapida installazione.

LED: fattore di potenza: $\geq 0,9$. Mantenimento del flusso luminoso al 80%: 50.000h (L80B20).

Classificazione rischio fotobiologico: gruppo esente.

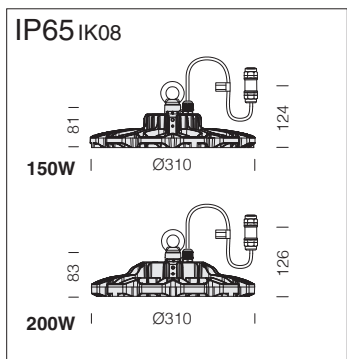


3700 Lucente 2.7						
CLD					LUMEN USCENTI (tq= 25 °C)	
LED	colore	peso	Ø	codice	prezzo €	W tot
LED	grafite	1.55	270	22370030-00	130,00	100
K - ølm - CRI						
4000K - 17083lm - CRI>80						



Riflettore Lucente 2.7 - UGR<25	
22092770-00	€ 32,00

In alluminio stampato, ossidato anodicamente con sp. 3 µ e brillantato per un elevato rendimento luminoso.



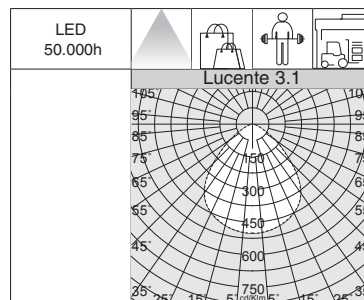
Corpo/Telaio: in alluminio pressofuso con alette di raffreddamento integrate nella copertura.

Diffusore: in policarbonato a dischi concentrici.

Dotazione: completo di connettore per una rapida installazione.

LED: fattore di potenza: $\geq 0,9$. Mantenimento del flusso luminoso al 80%: 50.000h (L80B20).

Classificazione rischio fotobiologico: gruppo esente.



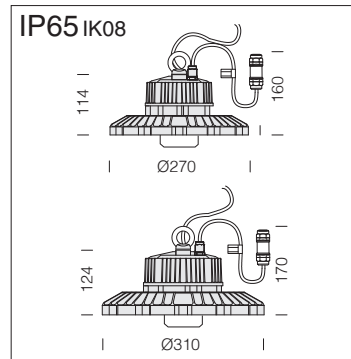
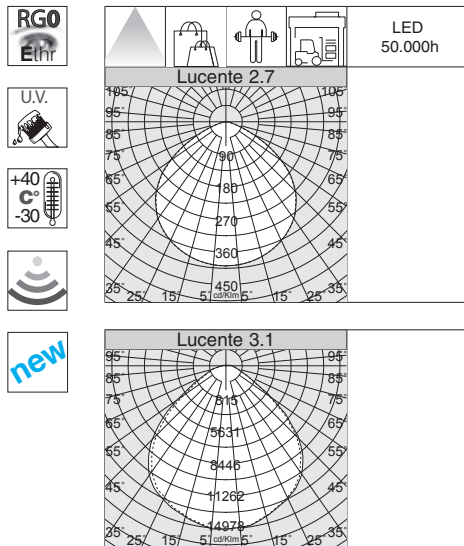
3700 Lucente 3.1						
CLD					LUMEN USCENTI (tq= 25 °C)	
LED	colore	peso	Ø	codice	prezzo €	W tot
LED	grafite	1.95	310	22370031-00	188,00	150
		2.55	310	22370032-00	247,00	200
K - ølm - CRI						
4000K - 24175lm - CRI>80						
4000K - 32461lm - CRI>80						



Riflettore Lucente 3.1 - UGR<25	
22092771-00	€ 36,00

In alluminio stampato, ossidato anodicamente con sp. 3 µ e brillantato per un elevato rendimento luminoso.





Corpo/Telaio: in alluminio pressofuso con alette di raffreddamento integrate nella copertura.

Diffusore: in policarbonato a dischi concentrici.

Dotazione: completo di connettore per una rapida installazione.

LED: fattore di potenza: ≥0,9. Mantenimento del flusso luminoso al 80%: 50.000h (L80B20).

Classificazione rischio fotobiologico: gruppo esente.

3700 Lucente 2.7 - con sensore di presenza e luminosità - STAND-ALONE

		CLD D				LUMEN USCENTI (tq= 25 °C)	
LED	colore	peso	Ø	codice	prezzo €	W tot	K - ølm - CRI
LED	grafite	2.60	270	22370030-1219	179,00	100	4000K - 15823lm - CRI>80

3700 Lucente 3.1 - con sensore di presenza e luminosità - STAND-ALONE

		CLD D				LUMEN USCENTI (tq= 25 °C)	
LED	colore	peso	Ø	codice	prezzo €	W tot	K - ølm - CRI
LED	grafite	3.40	310	22370031-1219	225,00	150	4000K - 22012lm - CRI>80
		3.60	310	22370032-1219	267,00	200	4000K - 29486lm - CRI>80

SENSOR STAND-ALONE

Sensore di luce/presenza (sottocodice -1219): è un dispositivo elettronico che rileva immediatamente qualsiasi presenza entri nel suo campo d'azione. Quando il sensore rileva un movimento nell'area di monitoraggio, la luce rimarrà accesa. Quando il sensore non rileva alcun movimento, la luce si spegnerà dopo un tempo pre-impostato.

Sensore di presenza e luminosità - STAND-ALONE

Lucente completo di sensore di presenza e luminosità **stand-alone** con funzionamento 0/10V.

SPECIFICHE TECNICHE

Tensione di rete	220-240 Vac - 50/60Hz
Frequenza	5.8GHz±75MHz
Angolo di rilevamento	soffitto: 360°
Area di rilevamento	8-16m max (regolabile)
Altezza di installazione	soffitto: 12 m (≤ 15 m max.)
Consumo energetico	≤ 0.6W (standby)
Tecnologia	Microwave
Temperatura di funzionamento sensore	-20 ... +70 °C

Telecomando (opzionale cod. 22099031-00) che permette di modificare i parametri ad installazione avvenuta senza dover accedere direttamente all'apparecchio



1	2	3	4	5	6
I ● 100%	I ●● 30S	I ● OFF	I ● OFF	I ●● OFF	I ●● OFF
II ○ 50%	II ●○ 1min	II ○ 100LUX		II ●○ 30%	II ●○ 30%
	III ○● 5min			III ○● 10%	III ○● 10%
	IV ○○ 10min			IV ○○	IV ○○

SETTAGGIO PARAMETRI

Tecnologia	Dip-switch (di serie)	Telecomando (opzionale)
Area di rilevamento	1 100% / 50%	100% / 75% / 50% / 25%
Hold time (regolabile)	2-3 30s / 1min / 5min / 10min	5s / 30s / 1min / 3min / 5min / 10min / 20min / 30min
Luce ambiente (regolabile)	4 100lux / OFF	2lux / 10lux / 30lux / 50lux / 80lux / 120lux / OFF
Livello di dimmerazione stand-by (regolabile)	5-6 10% / 30% / OFF	



Se il sensore non rileva alcun movimento, l'apparecchio rimane con un livello di luce costante predeterminato per un tempo pre-stabilito (**Funzione Stand-By**).



Quando il sensore rileva un movimento nell'area di monitoraggio, l'apparecchio in automatico si regola al 100% di luce.



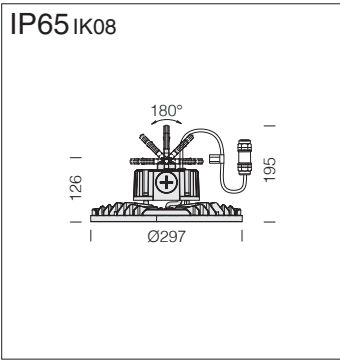
Se non viene rilevato alcun movimento, dopo un tempo di attesa, il sensore ristabilisce il livello di luce predeterminato.



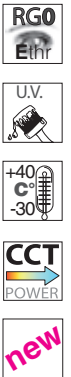
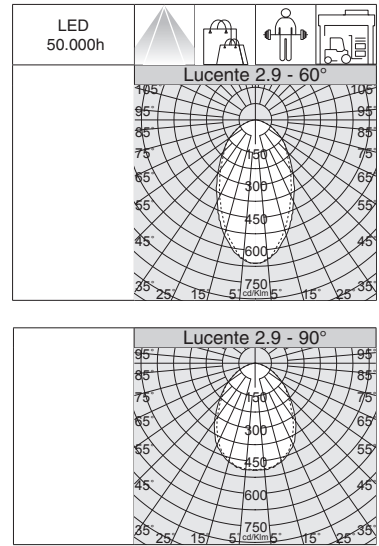
Telecomando

22099031-00 € 45,00

Telecomando che permette di modificare i parametri ad installazione avvenuta senza dover accedere direttamente all'apparecchio.



**CCT-POWER
BEAM ANGLE
SWITCH**



Corpo/Telaio: in alluminio pressofuso con alette di raffreddamento integrate nella copertura.

Diffusore: in policarbonato a dischi concentrici.

Dotazione: completo gancio di sospensione pieghevole e di connettore per una rapida installazione.

LED: fattore di potenza: $\geq 0,9$. Mantenimento del flusso luminoso al 80%: 50.000h (L80B20). Classificazione rischio fotobiologico: gruppo esente.

3700 Lucente 2.9 - CCT / POWER / BEAM ANGLE SWITCH											
		CLD				LUMEN USCENTI (tq= 25 °C)					
LED	colore	peso	Ø	codice	prezzo €	W tot	K - ølm - CRI - gradi		K - ølm - CRI - gradi		
LED	grafite	2.30	297	22370035-00	260,00	150	3000K - 22800lm - CRI>80 - 60°		3000K - 23260lm - CRI>80 - 90°		
							4000K - 24000lm - CRI>80 - 60°		4000K - 24480lm - CRI>80 - 90°		
							6500K - 24000lm - CRI>80 - 60°		6500K - 24480lm - CRI>80 - 90°		
							3000K - 26600lm - CRI>80 - 60°		3000K - 26870lm - CRI>80 - 90°		
							4000K - 28000lm - CRI>80 - 60°		4000K - 28280lm - CRI>80 - 90°		
							6500K - 28000lm - CRI>80 - 60°		6500K - 28280lm - CRI>80 - 90°		
						175	3000K - 30400lm - CRI>80 - 60°		3000K - 30700lm - CRI>80 - 90°		
							4000K - 32000lm - CRI>80 - 60°		4000K - 32320lm - CRI>80 - 90°		
							6500K - 32000lm - CRI>80 - 60°		6500K - 32320lm - CRI>80 - 90°		
							200	3000K - 32000lm - CRI>80 - 60°		3000K - 32320lm - CRI>80 - 90°	
								4000K - 32000lm - CRI>80 - 60°		4000K - 32320lm - CRI>80 - 90°	
								6500K - 32000lm - CRI>80 - 60°		6500K - 32320lm - CRI>80 - 90°	

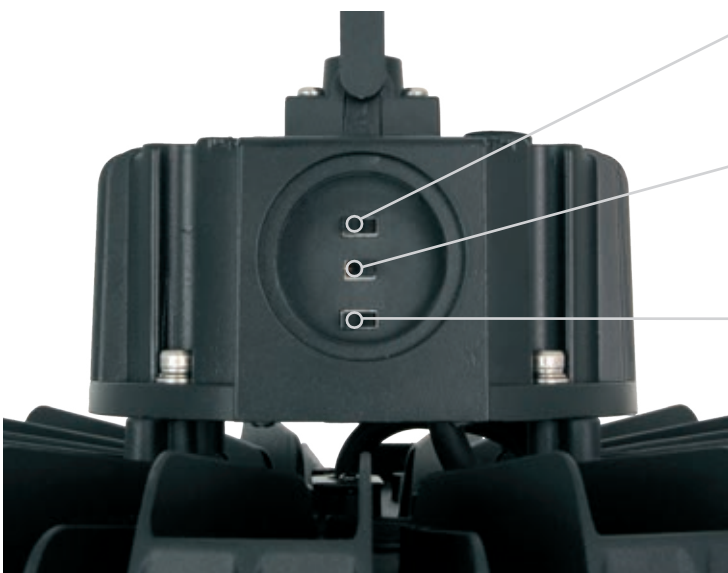
Lucente 2.9 - CCT / POWER / BEAM ANGLE SWITCH - In un unico corpo si ha un apparecchio completo per ogni esigenza grazie alla possibilità di regolare l'apertura del fascio luminoso, con 3 temperature di colore in altrettanti tagli di potenza, mantenendo così la continuità estetica, pur differenziando la quantità di luce: tutti requisiti che lo rendono un apparecchio di eccellenza per l'illuminazione di centri commerciali o spazi espositivi.

CCT SWITCH = mediante switch di serie è possibile selezionare la colorazione della luce desiderata: 3000K - 4000K - 6500K.

POWER SWITCH = mediante switch di serie è possibile selezionare la potenza totale dell'apparecchio: 150W - 175W - 200W.

BEAM ANGLE SWITCH = mediante switch di serie è possibile selezionare l'apertura del fascio luminoso: 60° - 90°.

La caratteristica principale di questo apparecchio è la nuova tecnologia di "cambio tonalità"; mediante i 3 **selettori integrati** posizionati su corpo dell'apparecchio:

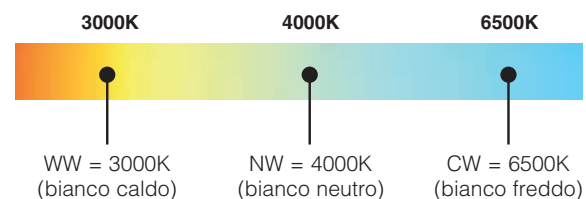


- selezionare il tipo di luminosità con 3 range di potenza in uscita:
Low = 150W Medium = 175W High = 200W

- selezionare il tipo di apertura del fascio luminoso:



- selezionare 3 diverse temperature di colore, adattandosi così alla maggior parte delle installazioni:

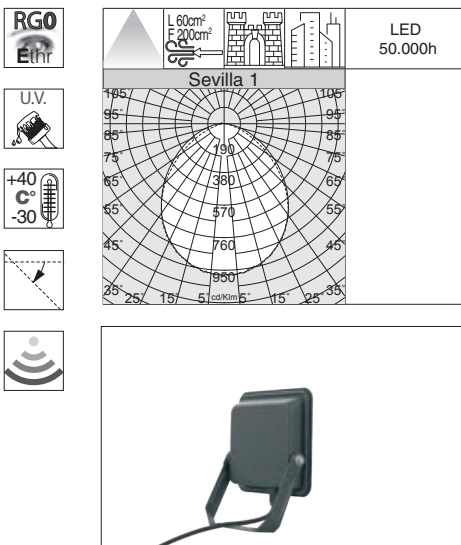




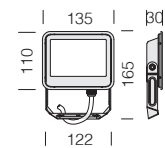
Corpo/Telaio: in alluminio pressofuso.

Diffusore: in vetro temperato sp. 4mm resistente agli shock termici e agli urti.

Dotazione: completo di staffa zincata e verniciata, e di cavo per il collegamento elettrico.



IP65 IK08

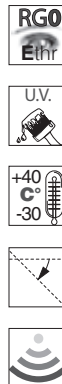
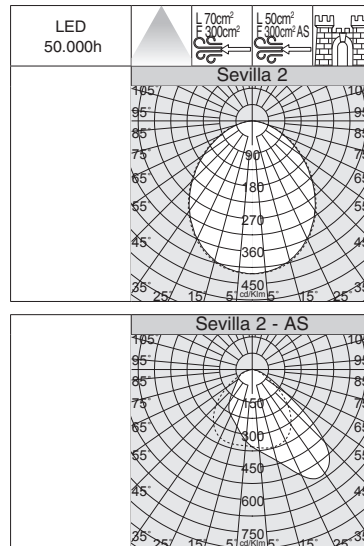
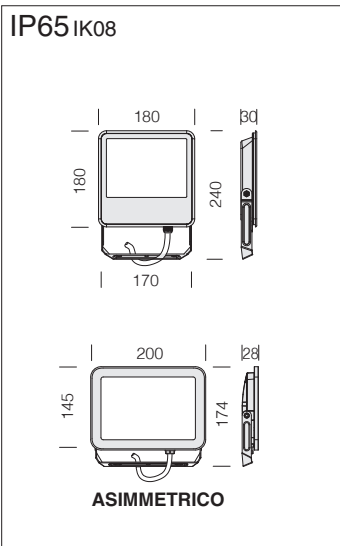


Dotazione: completo di cavo per il collegamento elettrico L=0,3 m.

LED: mantenimento del flusso luminoso al 80%: 50.000h (L80B20). Fattore di potenza: $\geq 0,9$.

Classificazione rischio fotobiologico: gruppo esente.

Sevilla 1						
LED		CLD			LUMEN USCENTI (tq= 25 °C)	
colore	peso	codice	prezzo €	W tot	K - ølm - CRI	
LED	grafite	0.60	22413331-00	18,70	20	3000K - 2100lm - CRI 80
			22413332-00			4000K - 2200lm - CRI 80
			22413333-00			6500K - 2200lm - CRI 80



Dotazione: completo di cavo per il collegamento elettrico L=0,3 m.

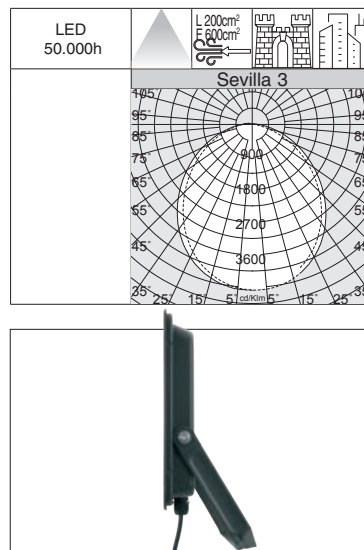
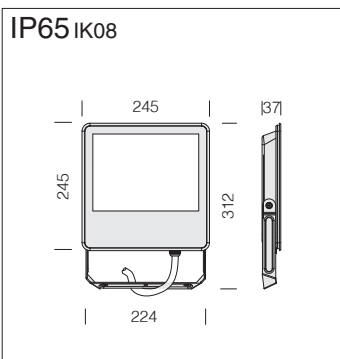
LED: mantenimento del flusso luminoso al 80%: 50.000h (L80B20). Fattore di potenza: ≥0,9. Classificazione rischio fotobiologico: gruppo esente.

Sevilla 2					
LED	colore	peso	codice	prezzo €	W tot
LED	grafite	1.60	22413431-00	35,00	50
			22413432-00		
			22413433-00		

Dotazione: completo di cavo per il collegamento elettrico L=0,5 m.

LED: mantenimento del flusso luminoso al 80%: 50.000h (L80B20). Fattore di potenza: ≥0,9. Classificazione rischio fotobiologico: gruppo esente.

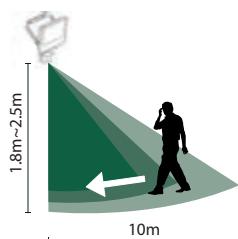
Sevilla 2 - asimmetrico					
LED	colore	peso	codice	prezzo €	W tot
LED	grafite	0.80	22413434-00	38,00	50
			22413435-00		
			22413436-00		



Dotazione: completo di cavo per il collegamento elettrico L=0,3 m.

LED: mantenimento del flusso luminoso al 80%: 50.000h (L80B20). Fattore di potenza: ≥0,9. Classificazione rischio fotobiologico: gruppo esente.

Sevilla 3					
LED	colore	peso	codice	prezzo €	W tot
LED	grafite	2.10	22413531-00	87,00	90
			22413532-00		
			22413533-00		



SPECIFICHE TECNICHE

Alimentazione	220-240V AC
Frequenza	50Hz
Luce ambiente	<10-2000 Lux (regolabile)
Time delay	min: 10sec±3sec max: 7min±3min
Area di rilevamento	120°
Distanza di rilevamento	2-8m
Altezza di installazione	1.8m~2.5m
Velocità di rilevamento movimento	0,6-1-1,5 m/s

Sensore di luce/presenza (sottocodice -19): è un dispositivo elettronico che rileva immediatamente qualsiasi presenza entri nel suo campo d'azione. Quando il sensore rileva un movimento nell'area di monitoraggio, la luce rimarrà accesa. Quando il sensore non rileva alcun movimento, la luce si spegnerà dopo un tempo pre-impostato.

REGOLAZIONE E TEST DEL SENSORE



SENS: sensibilità di rilevamento del movimento da 8m a 2m, da 0,6m/s a 1,5m/s. Ruotare la manopola in senso orario per diminuire o in senso antiorario per aumentare la distanza di rilevamento.

ESEMPIO: il valore minimo significa che il campo di rilevamento è compreso tra 0 e 2m; il valore massimo significa che il campo di rilevamento è compreso tra 8 e 10m.

nb. Altezza di installazione: 1.8m~2.5m



LUX: livello di luce ambiente da 30lux (icona Luna) a 10000lux (icona Sole). Ruotare la manopola in senso orario per aumentare, in senso antiorario per diminuire.

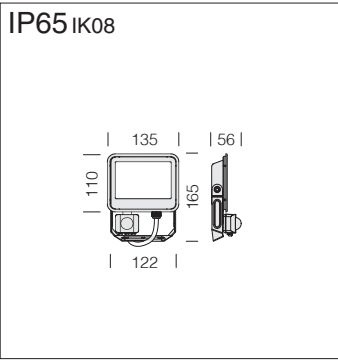
ESEMPIO: il valore minimo (icona Luna) significa che la luce si attiverà solo dal crepuscolo all'alba dopo il rilevamento di un movimento. La luce non si attiverà in presenza della luce diurna.

Il valore massimo significa che la luce si accende quando viene rilevato un movimento, sia di giorno che di notte.



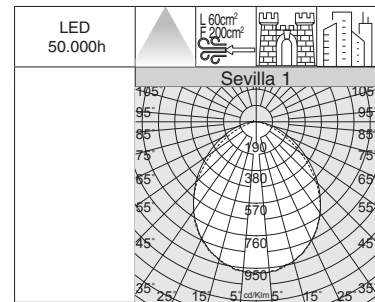
TIME: durata dell'illuminazione dopo il rilevamento del movimento, da 10 s ± 3 s a 8 minuti. Ruotare la manopola in senso orario per diminuire, in senso antiorario per aumentare.

ESEMPIO: il valore minimo significa che la luce si accende per 10 secondi dopo il rilevamento del movimento. Il valore massimo significa che la luce si accenderà per 8 minuti dopo il rilevamento del movimento. La regolazione del TEMPO consente di controllare automaticamente la luce con una durata adeguata e di ridurre direttamente il consumo energetico.

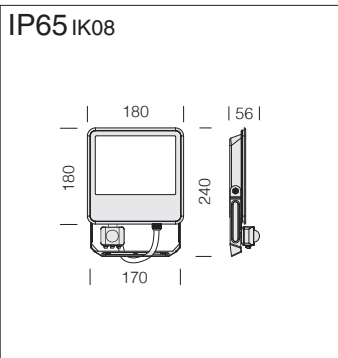


Dotazione: completo di cavo per il collegamento elettrico L=0,3 m.

LED: mantenimento del flusso luminoso al 80%: 50.000h (L80B20). Fattore di potenza: $\geq 0,9$. Classificazione rischio fotobiologico: gruppo esente.

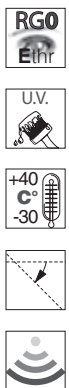
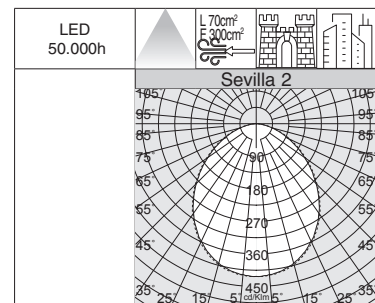


Sevilla 1 - con sensore luce-presenza (ON-OFF)						
		CLD			LUMEN USCENTI (tq= 25 °C)	
LED	colore	peso	codice	prezzo €	W tot	K - ølm - CRI
LED	grafite	0.60	22413331-19	44,00	20	3000K - 2100lm - CRI 80
			22413332-19			4000K - 2200lm - CRI 80
			22413333-19			6500K - 2200lm - CRI 80

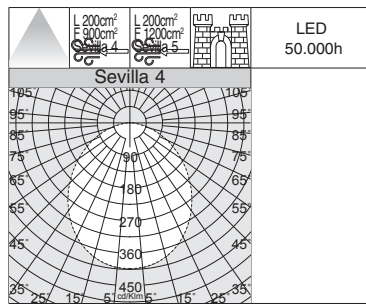


Dotazione: completo di cavo per il collegamento elettrico L=0,3 m.

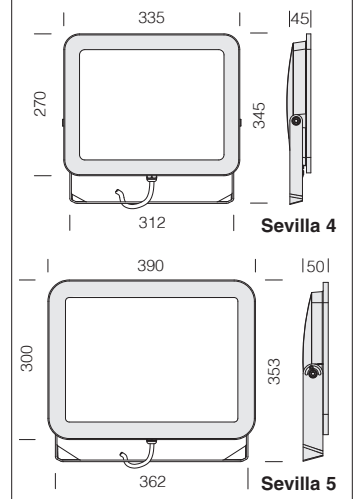
LED: mantenimento del flusso luminoso al 80%: 50.000h (L80B20). Fattore di potenza: $\geq 0,9$. Classificazione rischio fotobiologico: gruppo esente.



Sevilla 2 - con sensore luce-presenza (ON-OFF)						
		CLD			LUMEN USCENTI (tq= 25 °C)	
LED	colore	peso	codice	prezzo €	W tot	K - ølm - CRI
LED	grafite	1.60	22413431-19	55,00	50	3000K - 5200lm - CRI 80
			22413432-19			4000K - 5500lm - CRI 80
			22413433-19			6500K - 5500lm - CRI 80



IP65 IK08



Sevilla 4

		CLD			LUMEN USCENTI (tq= 25 °C)	
LED	colore	peso	codice	prezzo €	W tot	K - ølm - CRI
LED	grafite	2,80	22413632-00	147,00	150	4000K - 16400lm - CRI 80
			22413633-00			6500K - 16400lm - CRI 80

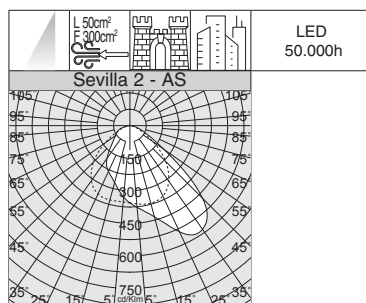
Dotazione: completo di cavo per il collegamento elettrico L=0,5 m.

LED: mantenimento del flusso luminoso al 80%: 50.000h (L80B20). Fattore di potenza: ≥0,9.

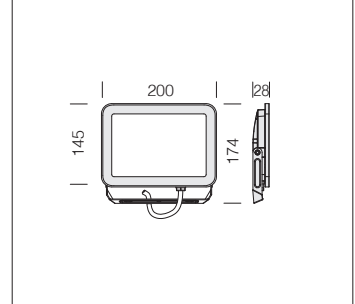
Classificazione rischio fotobiologico: gruppo esente.

Sevilla 5

		CLD			LUMEN USCENTI (tq= 25 °C)	
LED	colore	peso	codice	prezzo €	W tot	K - ølm - CRI
LED	grafite	3,90	22413732-00	184,00	200	4000K - 22200lm - CRI 80
			22413733-00			6500K - 22200lm - CRI 80



IP65 IK08



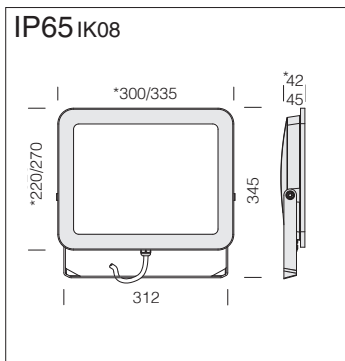
Dotazione: completo di cavo per il collegamento elettrico L=0,5 m.

LED: mantenimento del flusso luminoso al 80%: 50.000h (L80B20). Fattore di potenza: ≥0,9.

Classificazione rischio fotobiologico: gruppo esente.

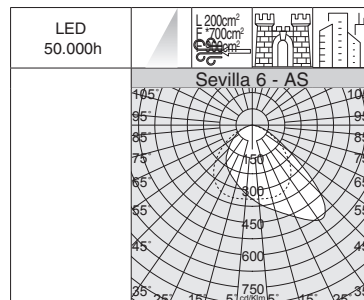
Sevilla 2 - asimmetrico

		CLD			LUMEN USCENTI (tq= 25 °C)	
LED	colore	peso	codice	prezzo €	W tot	K - ølm - CRI
LED	grafite	0.80	22413434-00	38,00	50	3000K - 5000lm - CRI 80
			22413435-00			4000K - 5500lm - CRI 80
			22413436-00			6500K - 5500lm - CRI 80

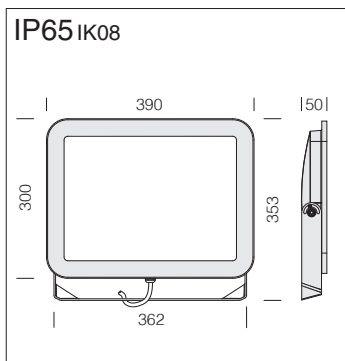


Dotazione: completo di cavo per il collegamento elettrico L=0,5 m.

LED: mantenimento del flusso luminoso al 80%: 50.000h (L80B20).
Fattore di potenza: $\geq 0,9$.
Classificazione rischio fotobiologico: gruppo esente.

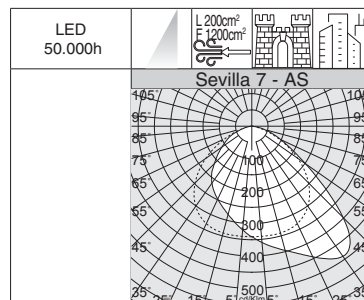


Sevilla 6 - asimmetrico						
LED	colore	peso	CLD		W tot	LUMEN USCENTI (tq= 25 °C)
			codice	prezzo €		K - ølm - CRI
LED	grafite	4,50	* 22413831-00	153,00	100	2700K - 11373lm - CRI 80
			* 22413838-00			3000K - 11373lm - CRI 80
			* 22413835-00			4000K - 12230lm - CRI 80
			* 22413837-00			6500K - 12230lm - CRI 80
LED	grafite	4,60	22413836-00	163,00	150	2700K - 14871lm - CRI 80
			22413834-00			3000K - 14871lm - CRI 80
			22413832-00			4000K - 15990lm - CRI 80
			22413833-00			6500K - 15990lm - CRI 80



Dotazione: completo di cavo per il collegamento elettrico L=0,5 m.

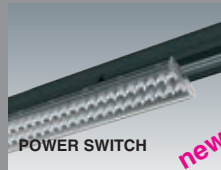
LED: mantenimento del flusso luminoso al 80%: 50.000h (L80B20).
Fattore di potenza: $\geq 0,9$.
Classificazione rischio fotobiologico: gruppo esente.



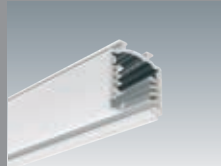
Sevilla 7 - asimmetrico						
LED	colore	peso	CLD		W tot	LUMEN USCENTI (tq= 25 °C)
			codice	prezzo €		K - ølm - CRI
LED	grafite	6,30	22413931-00	205,00	200	2700K - 19156lm - CRI 80
			22413934-00			3000K - 19156lm - CRI 80
			22413932-00			4000K - 20598lm - CRI 80
			22413933-00			6500K - 20598lm - CRI 80

ARREDI



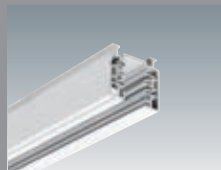
TECHNO TRACK 2.0

Techno Track 2.0 p. 422

OMNITRACK PLUS

Omnitrack PLUS p. 430

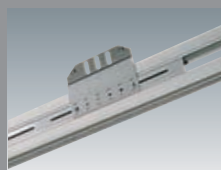
Omnitrack PLUS da incasso p. 434

OMNITRACK 3 ACCENSIONI

Omnitrack 3 accensioni p. 436

OMNITRACK IP40

Omnitrack IP40 p. 436

OMNITRACK IP40 DOPPIO

Omnitrack IP40 binario doppio p. 440



Techno Track 2.0 nuovo sistema modulare installabile direttamente su binario in maniera semplice e soprattutto sicura perché il fissaggio è garantito dal blocco meccanico di sicurezza. **Techno Track 2.0** dispone di un'ampia gamma di ottiche con LED di ultima generazione che lo rendono il prodotto ideale per rispondere alle diverse esigenze di illuminazione nel settore dello shop e del retail.

Il sistema si compone di versioni singole, doppie e triple, sviluppate in due misure da 600mm e 1493mm, con la grande peculiarità di poter essere orientate con un tilt di 30° grazie allo snodo meccanico integrato direttamente sull'adattatore. Altra importante caratteristica è la possibilità di selezionare, mediante switch di serie, la potenza totale dell'apparecchio, mantenendo così la continuità estetica, pur differenziando la quantità di luce.

Questa grande flessibilità contribuisce a fare di **Techno Track 2.0** un sistema perfettamente integrabile in ogni contesto architettonico rendendolo un apparecchio di eccellenza.

A richiesta: versione con sistema avanzato di controllo domotico dell'illuminazione CASAMBI.
Per maggiori info vedi capitolo *Componenti tecnici*.



Classificazione valori UGR in funzione delle applicazioni

UGR	≤ 16	Applicazioni molto impegnative (disegni tecnici)
	≤ 19	Uffici e scuole (lettura, scrittura, riunioni, lavoro al computer)
	≤ 22	Applicazioni industriali, artigianato
	> 28	Abbagliamento elevato

L'**UGR** (*unified glare rating*) è un indice unificato in campo internazionale, sviluppato dalla CIE (Commission International de l'Eclairage), per la valutazione dell'abbagliamento diretto derivante dall'impianto di illuminazione. La norma europea per l'illuminazione dei posti di lavoro in interni **UNI-EN 12464-1** richiede un valore UGR specifico per ogni applicazione, compreso tra **10 e 30: più basso è il valore, minore è l'abbagliamento**. Il valore esatto di tale indice è da calcolare su progetto in quanto dipende dalla disposizione degli apparecchi illuminanti, dalle caratteristiche dell'ambiente (dimensioni, riflessioni) e dal punto di osservazione.

chi illuminanti, dalle caratteristiche dell'ambiente (dimensioni, riflessioni) e dal punto di osservazione.

**FLESSIBILE:**

Techno Track 2.0 comprende versioni con ottiche di precisione che lo rendono il prodotto più completo per rispondere alle diverse esigenze di illuminazione nel caso di nuovi impianti, o nel caso di relamping in impianti esistenti.

**ECONOMICO:**

Techno Track 2.0 utilizza tecnologia a LED di ultima generazione, con un'efficienza luminosa molto alta che consente di ridurre in maniera decisamente notevole i costi di gestione, permettendo un rapido ammortamento dei costi.

**VELOCE e FACILE:**

bastano pochissimi secondi per installare **Techno Track 2.0**; grazie al sistema di bloccaggio esterno, il corpo illuminante si aggancia con facilità direttamente al binario elettrificato senza l'utilizzo di attrezzi.

**MANUTENZIONE RIDOTTA:**

i LED a lunga durata, le ottiche ed il design lineare sono tutti studiati per ridurre al minimo gli eventuali interventi di manutenzione e di pulizia, in modo da abbassare notevolmente i costi di gestione, garantendo in ogni caso un'illuminazione efficiente.

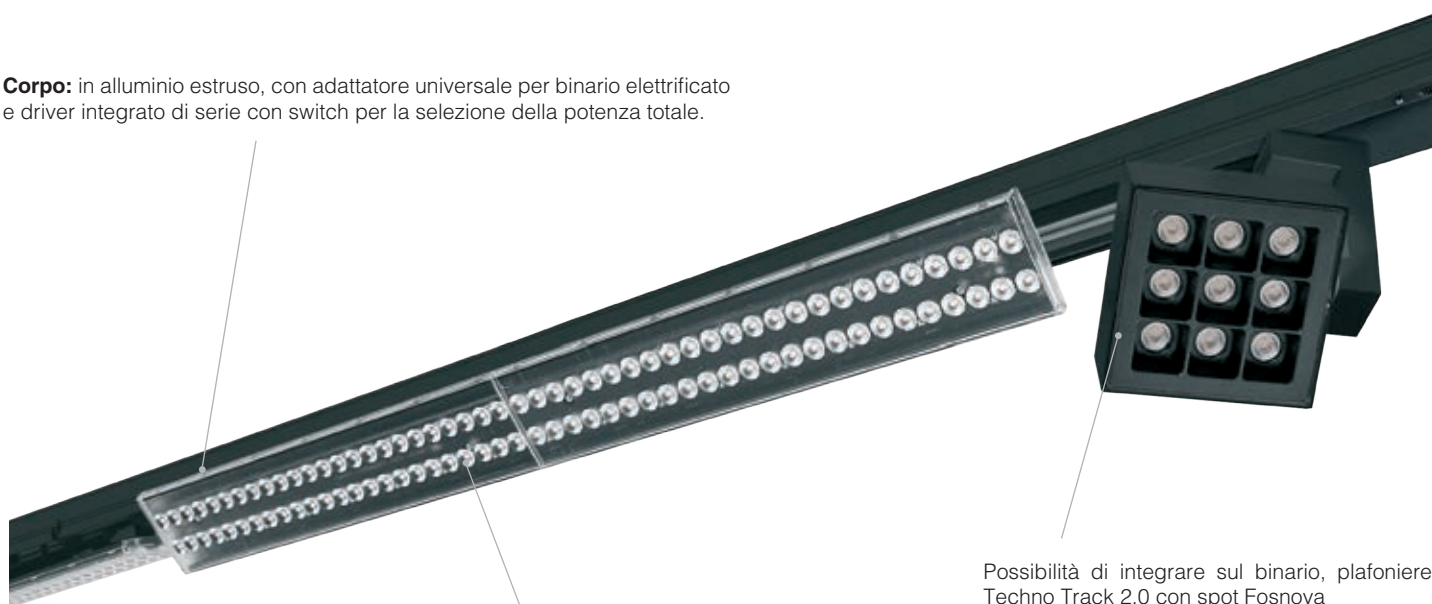
**VERSATILE:**

Techno Track 2.0 è il prodotto più completo per rispondere alle diverse esigenze di illuminazione per spazi commerciali; grazie alla forma estremamente compatta del suo corpo è possibile creare file continue che risultano facilmente adattabili ad ogni contesto illuminotecnico.

**QUALITÀ:**

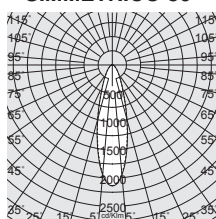
Techno Track 2.0 si impone come prodotto leader del settore. Non solo materiali accuratamente selezionati, ma anche una componentistica elettronica altamente performante che, assieme a sorgenti LED di ultimissima generazione, consente un'emissione luminosa di elevata qualità.

Corpo: in alluminio estruso, con adattatore universale per binario elettrificato e driver integrato di serie con switch per la selezione della potenza totale.

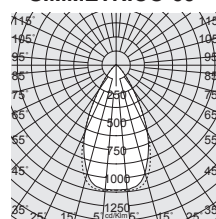


Possibilità di integrare sul binario, plafoniere Techno Track 2.0 con spot Fosnova

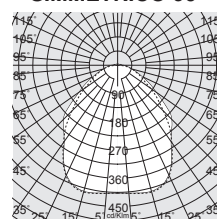
Ottiche: lenticolari in PMMA ad alto rendimento. **Techno Track 2.0** comprende versioni singole con ottiche simmetriche da 30° - 60° - 90°, doppia con ottiche 30°x90°, triple con ottiche da 30°x30° e 30°x90° che lo rendono il prodotto più completo per rispondere alle diverse esigenze di illuminazione.

SIMMETRICO 30°

Altezza di installazione consigliata: 6-16m

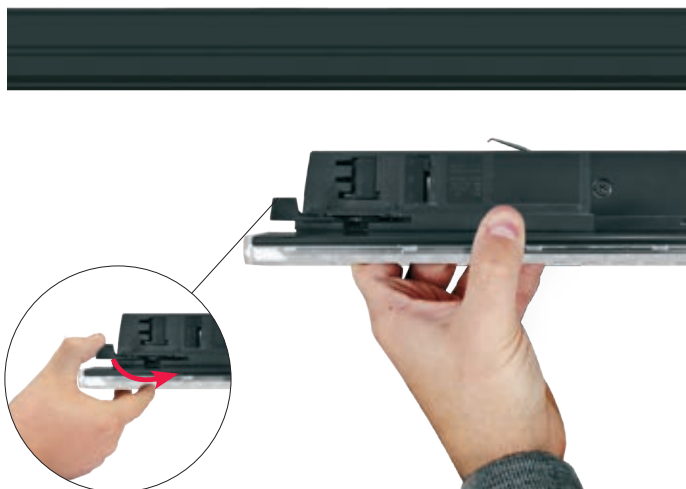
SIMMETRICO 60°

Altezza di installazione consigliata: 3-5m

SIMMETRICO 90°

Altezza di installazione consigliata: 6-16m

L'apparecchio e il binario si collegano direttamente con un aggancio a scatto, in maniera semplice e soprattutto sicura perché il fissaggio è garantito dal blocco meccanico di sicurezza.



L'adattatore permette, oltre al fissaggio, anche la connessione elettrica e consente l'installazione di Techno Track 2.0 su binari elettrificati.



Possibilità di scegliere manualmente la linea di accensione, grazie al "selettore" integrato nell'apparecchio.



POWER SWITCH: l'apparecchio di serie dispone di un driver con switch per la selezione della potenza totale (4 tagli di potenza). In un unico corpo si ha un apparecchio completo per soddisfare ogni esigenza progettuale.

versione da 600mm = 14W-16W-18W-20W
versione da 1493mm = 35W-40W-45W-60W



La particolare tecnologia utilizzata nello sviluppo dell'adattatore consente in fase di installazione il perfetto affiancamento degli apparecchi grazie all'assenza di qualsiasi sporgenza laterale. Questo permette di poter intervenire sui singoli moduli garantendo un effetto finale di "luce continua".



Altra funzione importante è lo snodo meccanico presente sul corpo dell'apparecchio che permette ai singoli moduli di inclinarsi in maniera indipendente con un tilt di 30°; in questo modo, è possibile orientare il fascio luminoso illuminando a piacimento la zona di interesse.



Techno Track 2.0 - 1M



Techno Track 2.0 - 2M



Techno Track 2.0 - 3M



versione singola - tilt range 30°



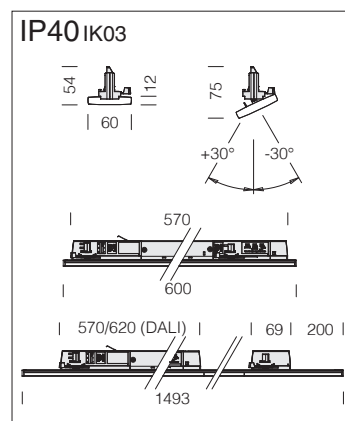
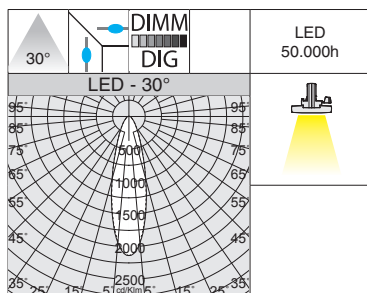
versione doppia - i moduli laterali possono essere inclinati singolarmente o simultaneamente di 30°



versione tripla - i moduli laterali possono essere inclinati singolarmente o simultaneamente di 30°, mentre il modulo lineare centrale è fisso



-
-
-
- POWER SWITCH**
-
- RG1**
-
- LOW FLICKER**
-
- CASAMB**



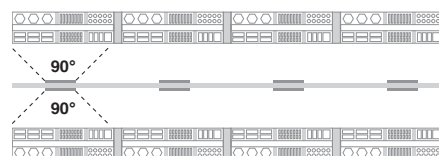
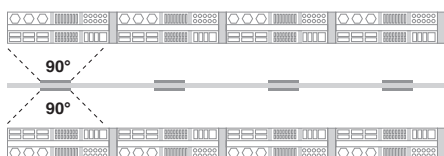
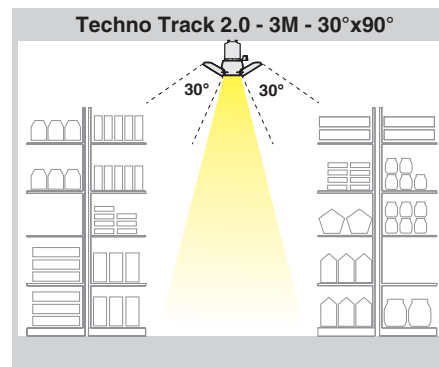
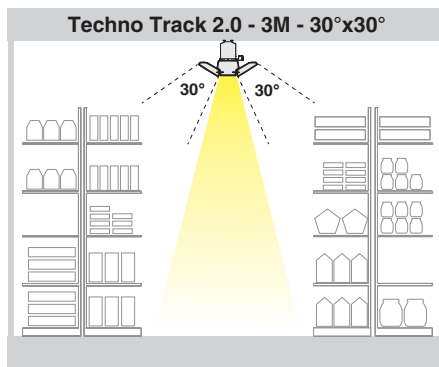
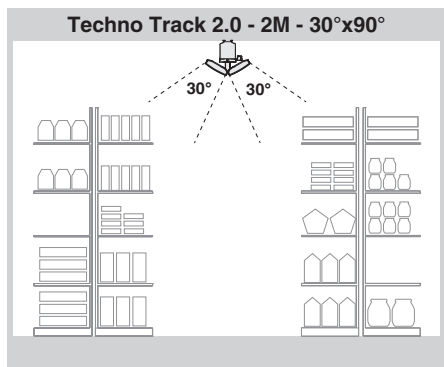
LED: mantenimento del flusso luminoso al 80%: 50.000h (L80B20).
 Fattore di potenza: >0,9.

new

Techno Track 2.0 - 1M - POWER SWITCH - simmetrico 30°									
		CLD			CLD D-DIG (DALI)			LUMEN USCENTI (tq= 25 °C)	
LED	colore	peso	L	codice	prezzo €	codice	prezzo €	W tot min ÷ max	K - ølm - CRI - gradi
LED	nero	0.55	600	22301130-00	a richiesta			14 ÷ 20	4000K - 2079lm ÷ 2824lm - CRI 80 - 30°
				22301130-39					3000K - 1975lm ÷ 2683lm - CRI 80 - 30°
LED	nero	1.10	1493	22301131-00	a richiesta	22301131-1241	a richiesta	35 ÷ 50	4000K - 5117lm ÷ 7077lm - CRI 80 - 30°
				22301131-39					22301131-3941

Versione completa di adattatore universale utilizzabile su binario OMNITRACK, versione dimmerabile DALI da utilizzare con binario OMNITRACK PLUS (binario da acquistare a parte).

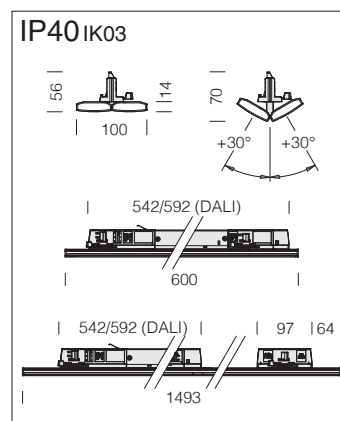
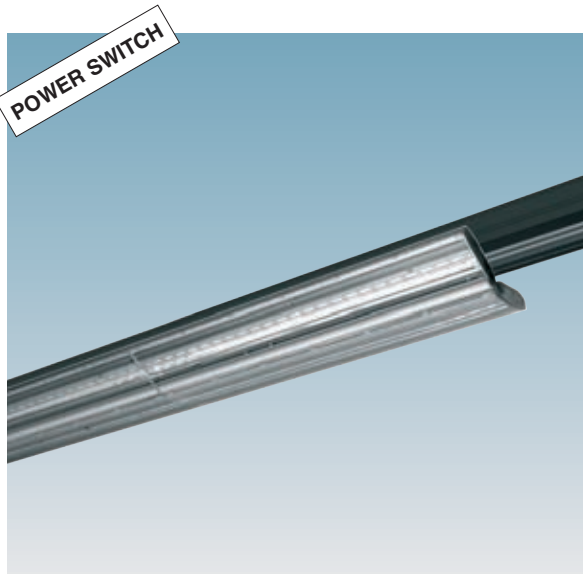
Tecno Track 2.0 : comprende versioni con ottiche di precisione che lo rendono il prodotto più completo per rispondere alle diverse esigenze di illuminazione nel caso di nuovi impianti, o nel caso di relamping in impianti esistenti.



Techno Track 2.0 - 2M: dotato di moduli con lenti 30°x90°, che dirigono perfettamente la luce sugli scaffali di grandi dimensioni, garantendo così l'assenza di aree scure, anche con distanze tra apparecchi di 3m max.

Techno Track 2.0 - 3M: dotato di moduli laterali da 30°x30°, che dirigono perfettamente la luce sugli scaffali ravvicinati o di dimensioni ridotte, garantendo così l'assenza di aree scure; il modulo centrale illumina perfettamente la zona di passaggio in maniera uniforme.

Techno Track 2.0 - 3M: dotato di moduli laterali con lenti da 30°x90°, che dirigono perfettamente la luce sugli scaffali di grandi dimensioni, garantendo così l'assenza di aree scure, anche con distanze tra apparecchi di 3m max; il modulo centrale illumina perfettamente la zona di passaggio in maniera uniforme.

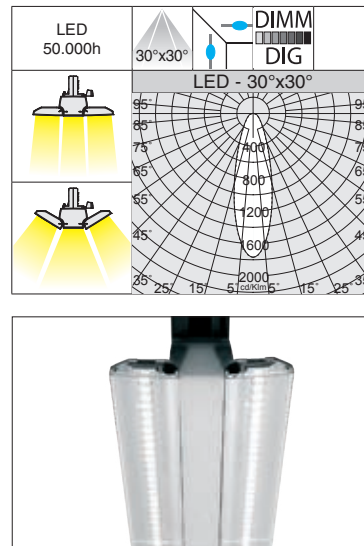
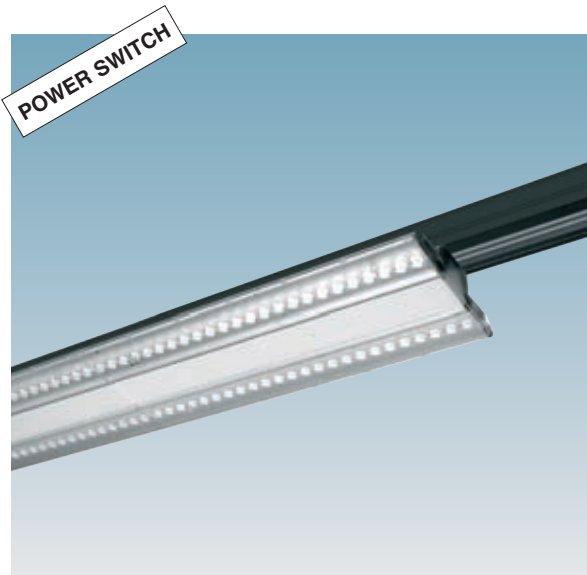
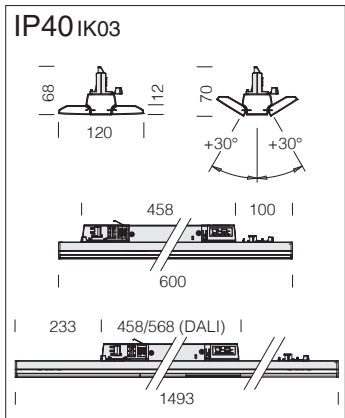


LED: mantenimento del flusso luminoso al 80%: 50.000h (L80B20).
Fattore di potenza: >0,9.

new

Techno Track 2.0 - 2M - POWER SWITCH - simmetrico 30°x90°							
		CLD		CLD D-DIG (DALI)		LUMEN USCENTI (tq= 25 °C)	
LED	colore	peso	L	codice	prezzo €	codice	prezzo €
LED	nero	0.95	600	22301430-00	a richiesta	22301430-1241	a richiesta
				22301430-39		22301430-3941	
LED	nero	1.80	1493	22301431-00	a richiesta	22301431-1241	a richiesta
				22301431-39		22301431-3941	
						W tot	K - ølm - CRI - gradi
						min ÷ max	
						14 ÷ 20	4000K - 1941lm ÷ 2771lm - CRI 80 - 30°x90°
						35 ÷ 50	3000K - 1844lm ÷ 2633lm - CRI 80 - 30°x90°
							4000K - 5162lm ÷ 7100lm - CRI 80 - 30°x90°
							3000K - 4904lm ÷ 6745lm - CRI 80 - 30°x90°

Versione completa di adattatore universale utilizzabile su binario OMNITRACK, versione dimmerabile DALI da utilizzare con binario OMNITRACK PLUS (binario da acquistare a parte).

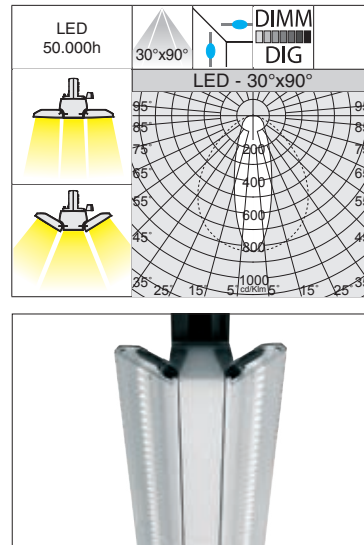
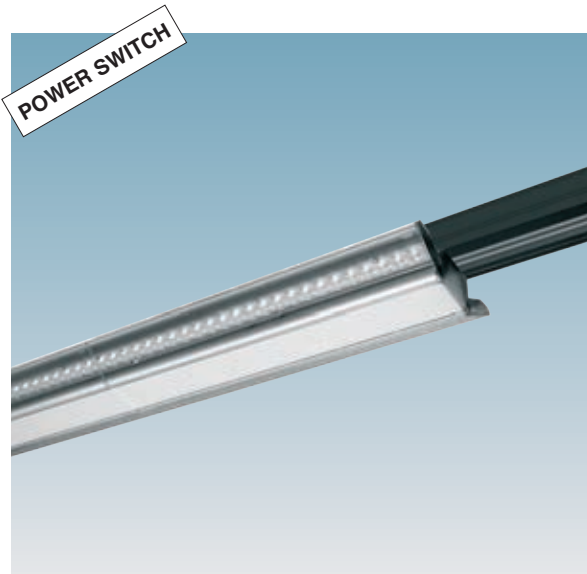
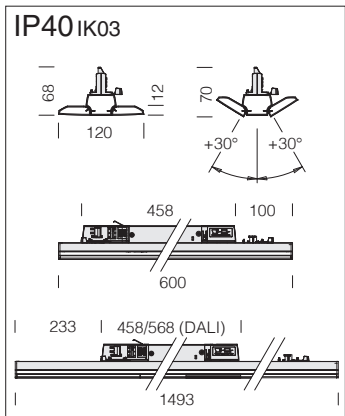


LED: mantenimento del flusso luminoso al 80%: 50.000h (L80B20).
Fattore di potenza: >0,9.

Techno Track 2.0 - 3M - POWER SWITCH - simmetrico 30°x30°

		CLD		CLD D-DIG (DALI)		LUMEN USCENTI (tq= 25 °C)	
LED	colore	peso	L	codice	prezzo €	W tot min ÷ max	K - ølm - CRI - gradi
LED	nero	1.10	600	22301530-00	a richiesta	14 ÷ 20	4000K - 1990lm ÷ 2800lm - CRI 80 - 30°x30° 3000K - 1890lm ÷ 2660lm - CRI 80 - 30°x30°
				22301530-39			
LED	nero	2.10	1493	22301531-00	a richiesta	35 ÷ 50	4000K - 4976lm ÷ 6739lm - CRI 80 - 30°x30° 3000K - 4727lm ÷ 6402lm - CRI 80 - 30°x30°
				22301531-39			

Versione completa di adattatore universale utilizzabile su binario OMNITRACK, versione dimmerabile DALI da utilizzare con binario OMNITRACK PLUS (binario da acquistare a parte).



LED: mantenimento del flusso luminoso al 80%: 50.000h (L80B20).
Fattore di potenza: >0,9.

Techno Track 2.0 - 3M - POWER SWITCH - simmetrico 30°x90°

		CLD		CLD D-DIG (DALI)		LUMEN USCENTI (tq= 25 °C)	
LED	colore	peso	L	codice	prezzo €	W tot min ÷ max	K - ølm - CRI - gradi
LED	nero	1.10	600	22301630-00	a richiesta	14 ÷ 20	4000K - 1960lm ÷ 2720lm - CRI 80 - 30°x90° 3000K - 1862lm ÷ 2584lm - CRI 80 - 30°x90°
				22301630-39			
LED	nero	2.10	1493	22301631-00	a richiesta	35 ÷ 50	4000K - 4900lm ÷ 6807lm - CRI 80 - 30°x90° 3000K - 4655lm ÷ 6467lm - CRI 80 - 30°x90°
				22301631-39			

Versione completa di adattatore universale utilizzabile su binario OMNITRACK, versione dimmerabile DALI da utilizzare con binario OMNITRACK PLUS (binario da acquistare a parte).





16 **A**



DIMM
DIG

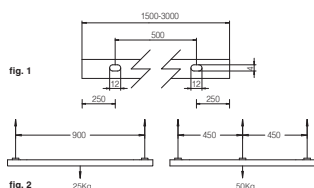
EM



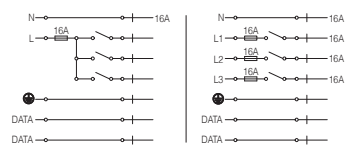
new

Per l'installazione direttamente a plafone o a parete, utilizzare le asole già previste del binario (fig.1)

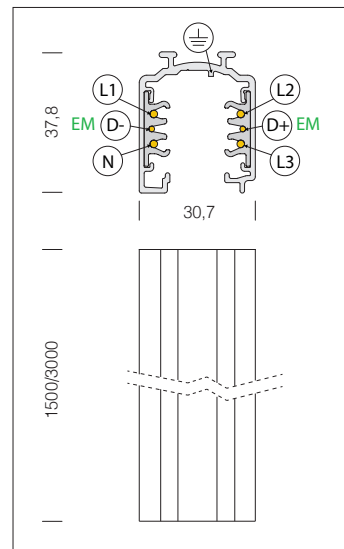
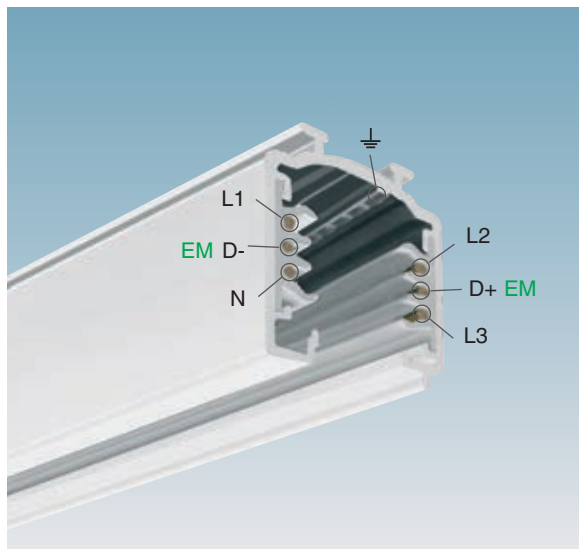
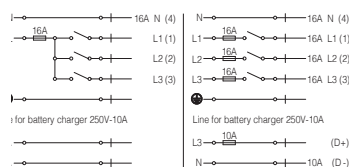
Per l'installazione a sospensione tramite accessori, non superare i carichi massimi indicati (fig.2).



Durante il cablaggio bisogna rispettare gli schemi elettrici come indicato di seguito:



La lampada in emergenza e la batteria **DEVONO** essere collegate sulla stessa fase L3:

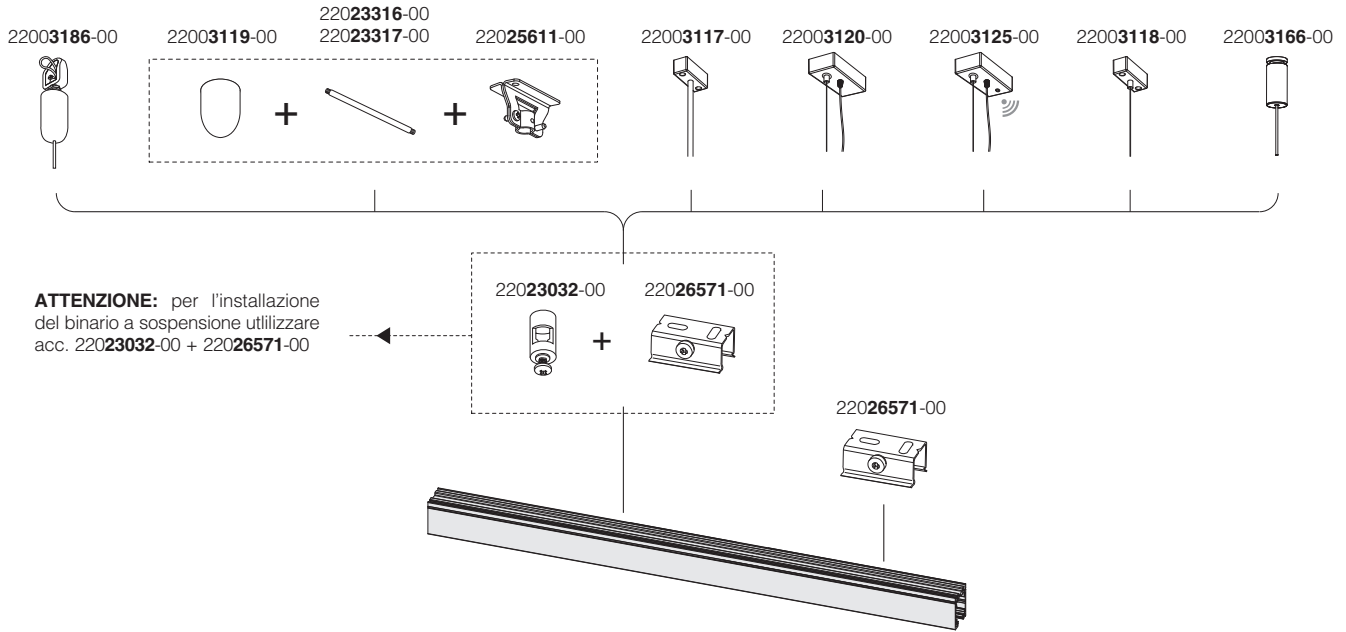


Omnitrack PLUS - 6 conduttori			
	L	S	
colore		codice	prezzo €
bianco	1500	22013310-00	58,00
	3000	22013313-00	97,00
nero	1500	22013330-00	58,00
	3000	22013333-00	97,00

A richiesta: versione L= 2000.

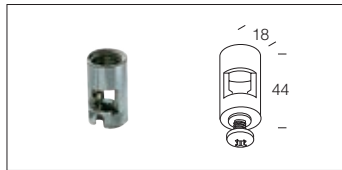
Omnitrack PLUS 6 conduttori: Il sistema binario Omnitrack PLUS è un sistema misto trifase con due conduttori aggiuntivi per la gestione di un qualsiasi segnale (per esempio DALI, DMX, ecc).

Accessori con possibili combinazioni per attacco a sospensione / plafone



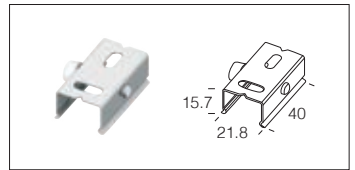
Attacco a sospensione	
22023032-00	€ 8,00

Con dispositivo per regolazione millimetrica. Per l'installazione del binario a sospensione utilizzare con acc. 22026571-00



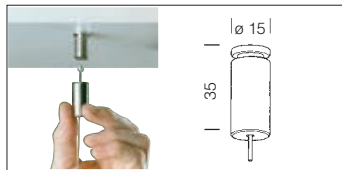
Attacco a plafone	
acciaio	22026571-00 a richiesta

Dispositivo di fissaggio a plafone o a parete con possibilità di scorrimento lungo l'asse del binario.



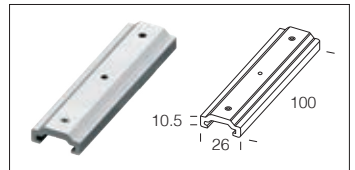
Sospensione semplice	
nichelato	22003166-00 € 15,80

Sospensione completa di cavetto in acciaio (l=1,75m) con regolazione millimetrica. Carico max: 20 Kg.



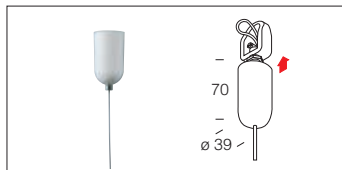
Staffa di allineamento	
alluminio	22026619-00 € 17,40

Permette l'allineamento meccanico del binario. Da Utilizzare con acc. 22026218-00.



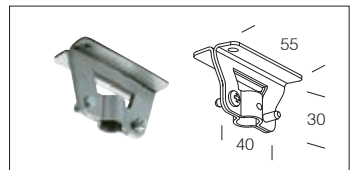
Sospensione semplice	
bianco	22003186-00 € 13,40
nero	22003106-00

Con cavetto in acciaio (l = 1.5 m) con dispositivo per regolazione. Carico max: Kg 20.



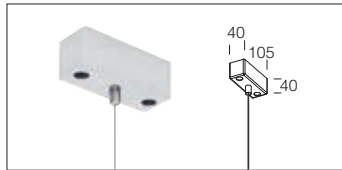
Attacco a sospensione per Tiges Ø 10	
acciaio	22025611-00 € 4,70

Consente l'installazione a sospensione mediante tiges Ø10. Carico max. 30 Kg. Da utilizzare con acc. 22003119-00.



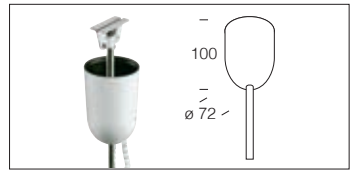
Sospensione semplice con cavo	
bianco	22003118-00 € 27,00
nero	22003138-00

Completa di cavetto (l = 100 cm) in acciaio con dispositivo per regolazione millimetrica. Carico max: 20 Kg.



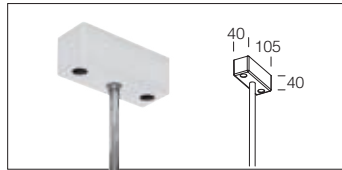
Rosone per tiges	
bianco	22003119-00 € 8,60
nero	22003139-00

Bicchieri di finitura da applicare insieme alle tiges Ø 10. Da utilizzare con acc. 22025611-00.

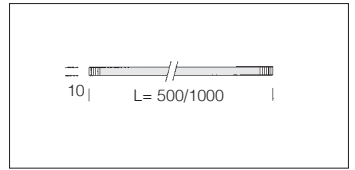


Sospensione semplice con tiges	
bianco	22003117-00 € 29,00
nero	22003137-00

Completa di tiges. Carico max.: 30Kg. Lunghezza 50cm - ø10 mm.

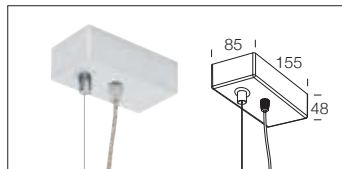


Tiges Ø 10 - bianco	
L=500	22023316-00 € 12,60
L=1000	22023317-00 € 26,00
Tiges Ø 10 - nero	
L=500	22023336-00 € 12,60
L=1000	22023337-00 € 26,00



Sospensione elettrificata - 5 poli	
bianco	22003120-00 € 67,00
nero	22003121-00

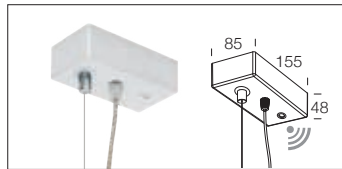
Completa di cavetto in acciaio (L = 100 cm) e cavo di alimentazione. Carico max.20Kg. Per cablaggio EM e DIMM DALI.



Consente l'installazione a sospensione in abbinamento all' acc. 22025611-00 o con l' acc. 22023032-00.

Sospensione elettr. WIRELESS - 5 poli	
bianco	22003125-00 a richiesta
nero	22003135-00

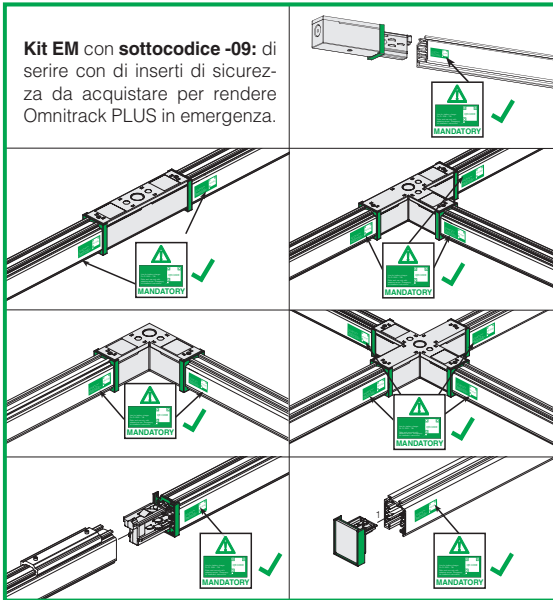
Completa di cavetto in acciaio (L = 100 cm) e cavo di alimentazione. Carico max. 20Kg. Per la gestione WIRELESS delle versioni DIMM DALI (Out DALI : Max 7mA).



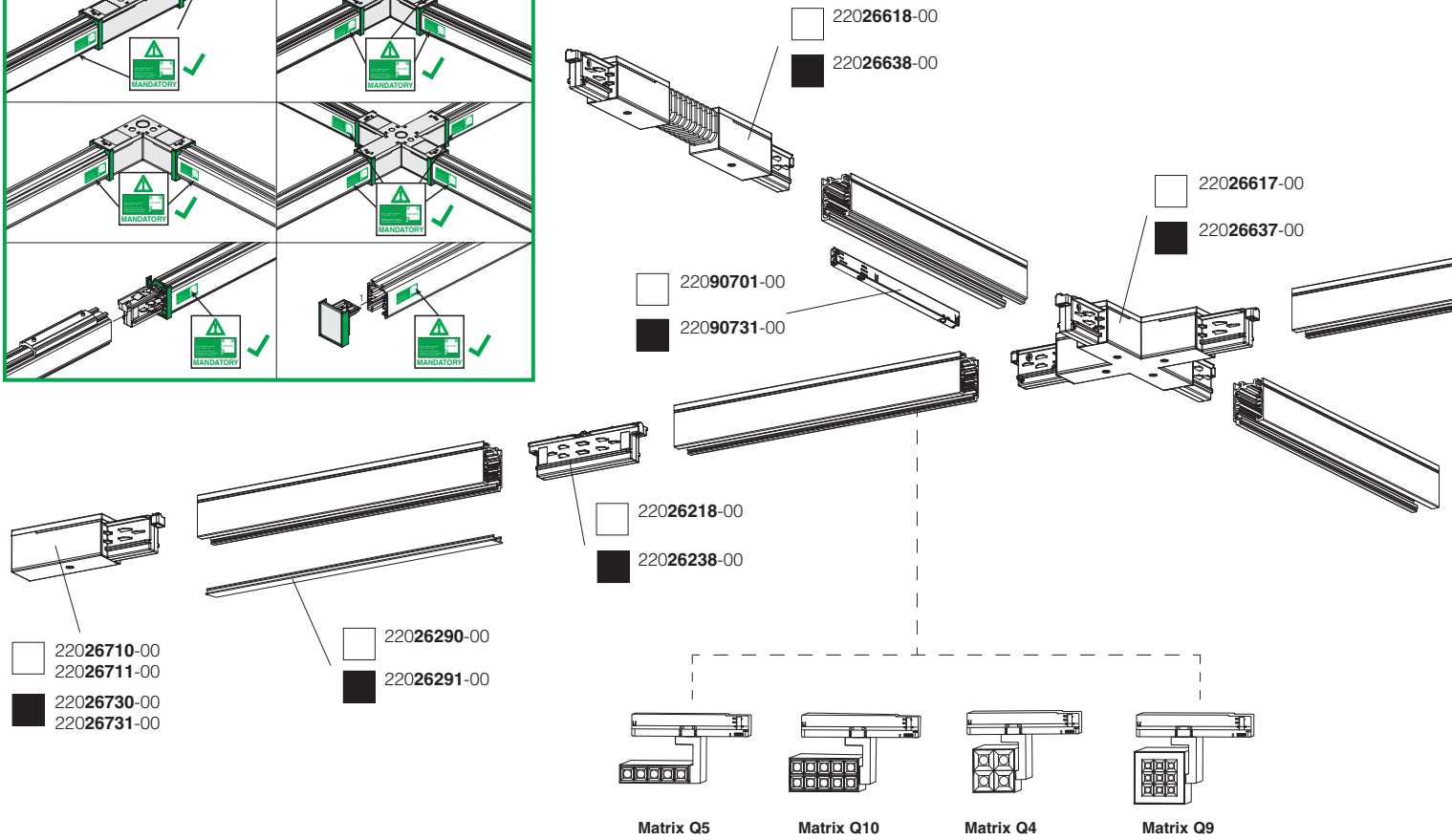
Cavo per sospensione	
acciaio	22005226-00 € 42,00

Matassa da 100 metri.

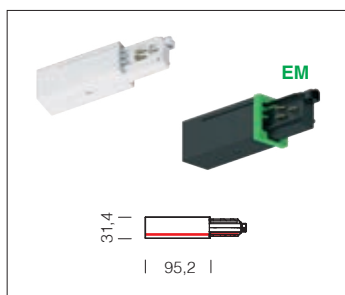




Tramite l'utilizzo degli appositi **KIT EM** e l'arretramento dei conduttori centrali, il binario Omnitrack PLUS diventa idoneo per l'utilizzo 250V/10A per una linea ordinaria di ricarica batteria per apparecchi autonomi in emergenza.

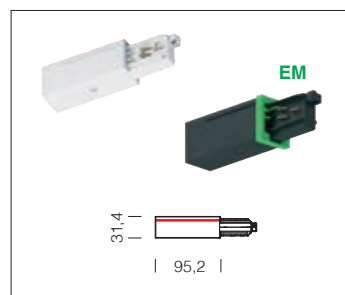


— Linea rossa: polarità - vista dall'alto



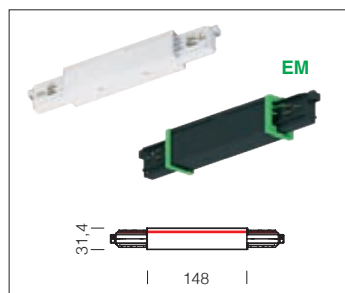
Testata alimentatore - sx		
bianco	22026710-00	€ 24,00
nero	22026730-00	
Permette l'alimentazione del binario.		

Testata alimentatore EM - sx		
bianco	22026710-09	€ 25,00
nero	22026730-09	
Permette l'alimentazione del binario.		



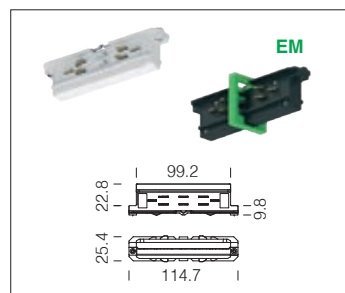
Testata alimentatore - dx		
bianco	22026711-00	€ 24,00
nero	22026731-00	
Permette l'alimentazione del binario.		

Testata alimentatore EM - dx		
bianco	22026711-09	€ 25,00
nero	22026731-09	
Permette l'alimentazione del binario.		



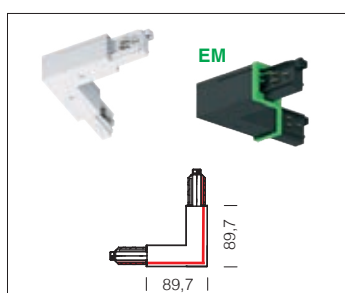
Giunto diretto		
bianco	22026612-00	€ 54,00
nero	22026632-00	
Consente la connessione elettrica e meccanica.		

Giunto diretto EM		
bianco	22026612-09	€ 55,00
nero	22026632-09	
Consente la connessione elettrica e meccanica.		



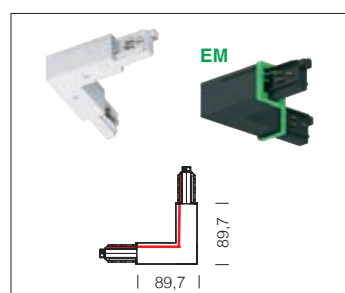
Giunto passante		
bianco	22026218-00	€ 54,00
nero	22026238-00	
Permette l'allineamento e la connessione elettrica del binario. Da utilizzare con acc. 22026619-00.		

Giunto passante EM		
bianco	22026218-09	€ 55,00
nero	22026238-09	
Permette l'allineamento e la connessione elettrica del binario. Da utilizzare con acc. 22026619-00.		



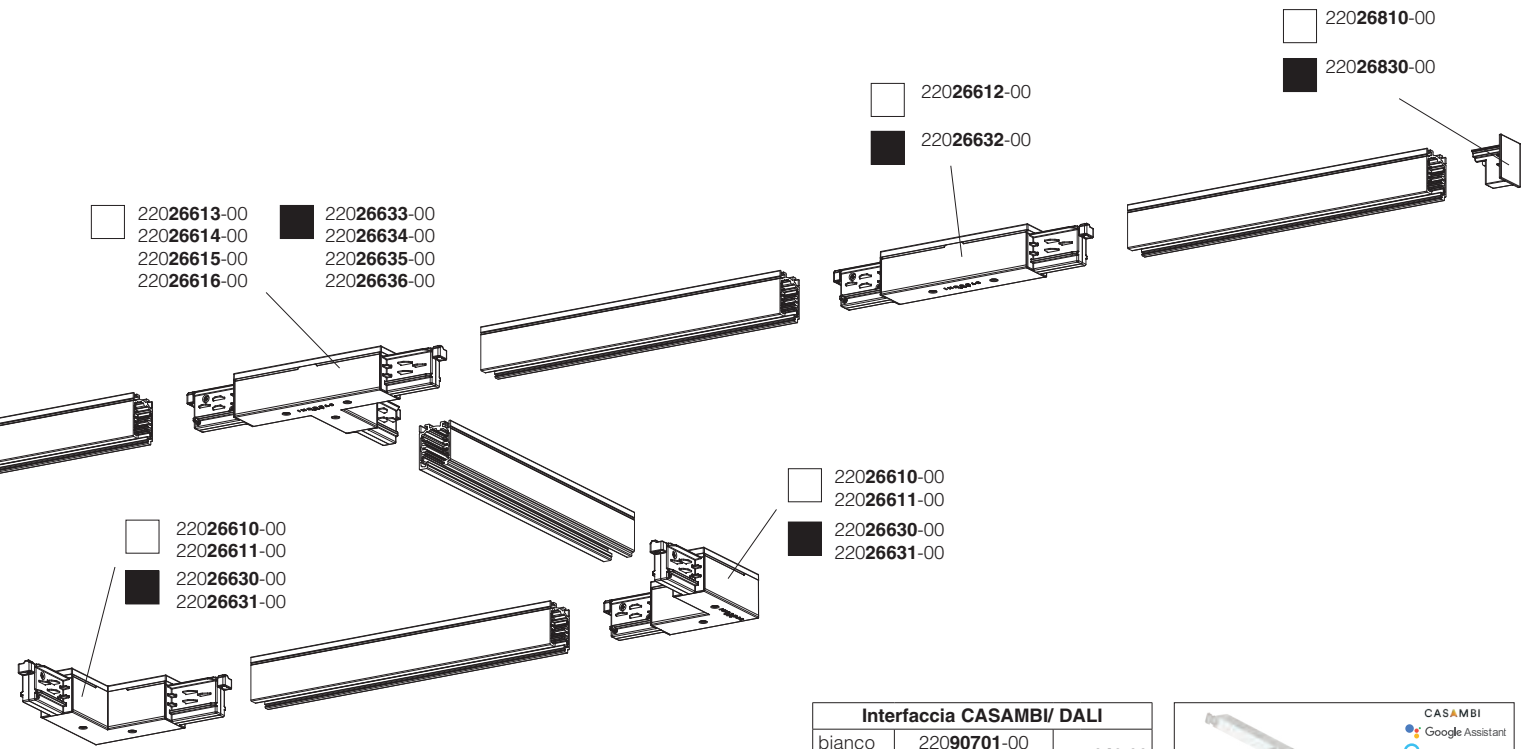
Giunto a "L" - esterno		
bianco	22026610-00	€ 55,00
nero	22026630-00	
Consente la connessione elettrica e meccanica.		

Giunto a "L" EM - esterno		
bianco	22026610-09	€ 56,00
nero	22026630-09	
Consente la connessione elettrica e meccanica.		



Giunto a "L" - interno		
bianco	22026611-00	€ 55,00
nero	22026631-00	
Consente la connessione elettrica e meccanica.		

Giunto a "L" EM - interno		
bianco	22026611-09	€ 56,00
nero	22026631-09	
Consente la connessione elettrica e meccanica.		



Tappo di chiusura per binario		
bianco	22026810-00	€ 6,00
nero	22026830-00	

Tappo di chiusura con vite di blocco.

Tappo di chiusura per binario EM		
bianco	22026810-09	€ 7,00
nero	22026830-09	

Tappo di chiusura con vite di blocco.

Giunto a "T" esterno - dx		
bianco	22026613-00	€ 77,00
nero	22026633-00	

Consente la connessione elettrica esterna "destra" e meccanica.

Giunto a "T" esterno EM - dx		
bianco	22026613-09	€ 78,00
nero	22026633-09	

Consente la connessione elettrica esterna "destra" e meccanica.

Giunto a "T" esterno - sx		
bianco	22026616-00	€ 77,00
nero	22026636-00	

Consente la connessione elettrica esterna "sinistra" e meccanica.

Giunto a "T" esterno EM - sx		
bianco	22026616-09	€ 78,00
nero	22026636-09	

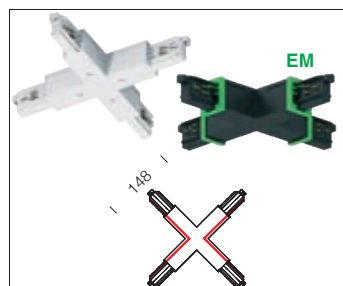
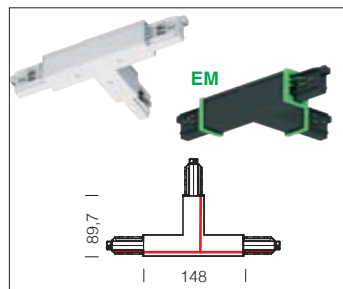
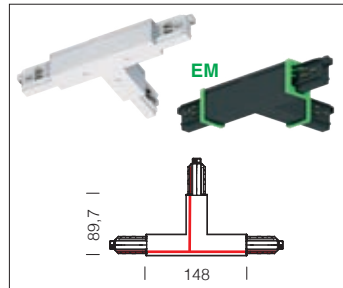
Consente la connessione elettrica esterna "sinistra" e meccanica.

Giunto a "X"		
bianco	22026617-00	€ 77,00
nero	22026637-00	

Consente la connessione elettrica "a croce" e meccanica.

Giunto a "X" EM		
bianco	22026617-09	€ 78,00
nero	22026637-09	

Consente la connessione elettrica "a croce" e meccanica.



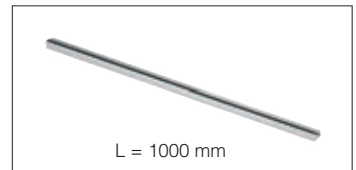
22026610-00	22026611-00
22026630-00	22026631-00

Interfaccia CASAMBI/ DALI		
bianco	22090701-00	€ 648,00
nero	22090731-00	

Interfaccia master CASAMBI per il controllo di spot DALI (max 64spot DALI / 8 gruppi) su binario. A richiesta versione VOICE con integrazione vocale per Alexa, Google Home (WiFi) e Matter.

Guaina di protezione supplementare		
bianco	22026290-00	€ 11,80
nero	22026291-00	

Da installare sul binario come copertura supplementare.

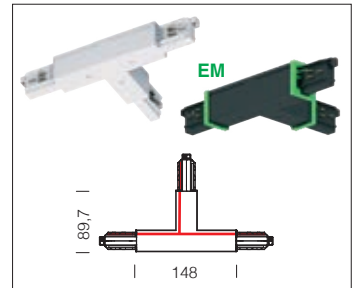


Giunto a "T" interno - dx		
bianco	22026614-00	€ 77,00
nero	22026634-00	

Consente la connessione elettrica interna "destra" e meccanica.

Giunto a "T" interno EM - dx		
bianco	22026614-09	€ 78,00
nero	22026634-09	

Consente la connessione elettrica interna "destra" e meccanica.

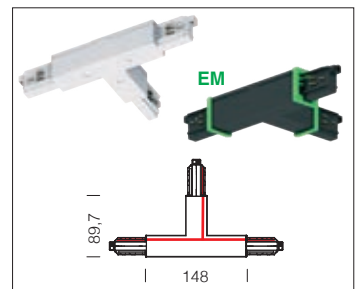


Giunto a "T" interno - sx		
bianco	22026615-00	€ 77,00
nero	22026635-00	

Consente la connessione elettrica interna "sinistra" e meccanica.

Giunto a "T" interno EM - sx		
bianco	22026615-09	€ 78,00
nero	22026635-09	

Consente la connessione elettrica interna "sinistra" e meccanica.

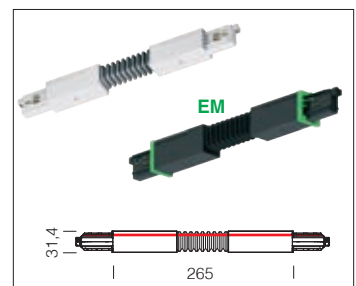


Giunto flessibile		
bianco	22026618-00	€ 71,00
nero	22026638-00	

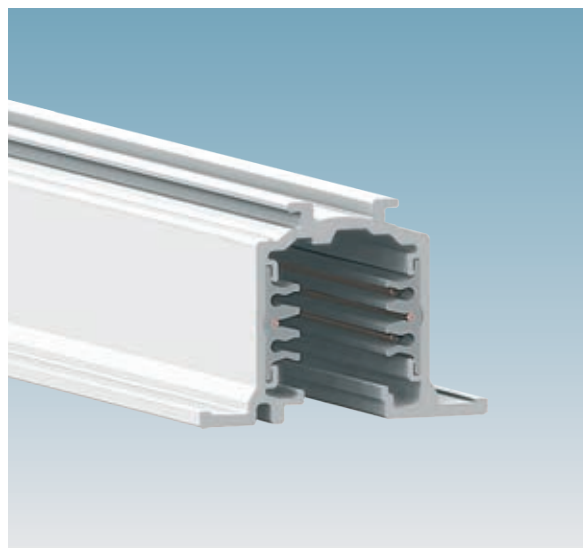
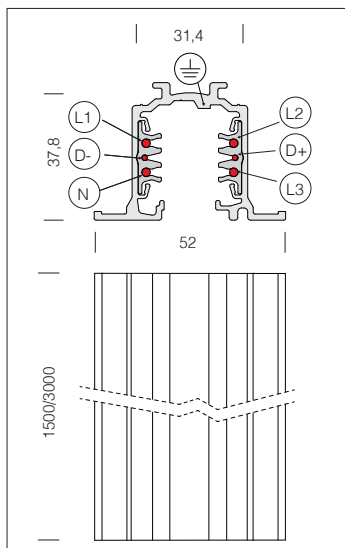
Consente la connessione elettrica e meccanica.

Giunto flessibile EM		
bianco	22026618-09	€ 72,00
nero	22026638-09	

Consente la connessione elettrica e meccanica.





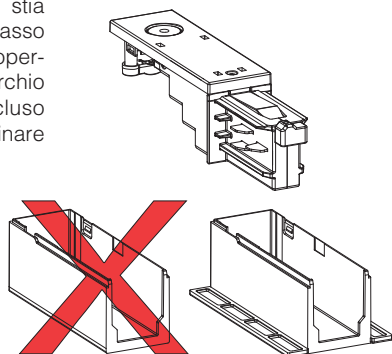


Omnitrack PLUS 6 conduttori ad incasso: Il sistema binario Omnitrack PLUS è un sistema misto trifase con due conduttori aggiuntivi per la gestione di un qualsiasi segnale (per esempio DALI e DMX).

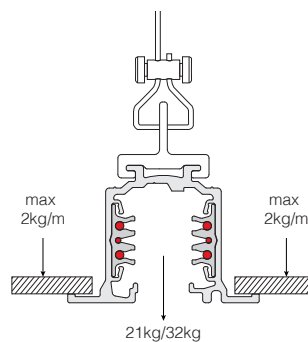
Omnitrack PLUS da incasso - DIMM - 6 conduttori

colore	L	S	prezzo €
bianco	1500	22013410-00	a richiesta
	3000	22013411-00	

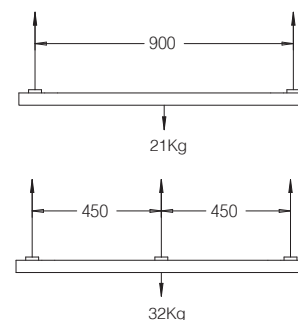
ATTENZIONE: nel caso si stia installando la versione ad incasso è necessario sostituire il coperchio standard con il coperchio per controsoffitti (non incluso nella confezione e da ordinare separatamente).



Sistema di fissaggio con staffa di allineamento a sospensione



Per l'installazione ad incasso non superare i carichi massimi indicati



Copertura da controsoffitto per testata		
bianco	22020510-00	a richiesta



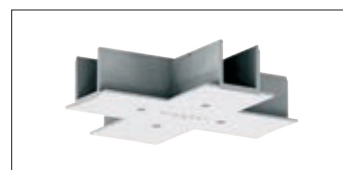
Staffa di allineamento a sospensione		
alluminio	22026572-00	a richiesta
Permette l'allineamento meccanico e la sospensione del binario.		



Copertura da controsoffitto per giunto diretto		
bianco	22020511-00	a richiesta



Copertura da controsoffitto per giunto a "X"		
bianco	22020514-00	a richiesta



Copertura da controsoffitto per giunto a "L"		
bianco	22020512-00	a richiesta



Guaina di protezione supplementare		
bianco	22026290-00	a richiesta
Da installare sul binario come copertura supplementare.		



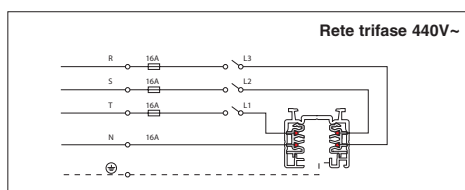
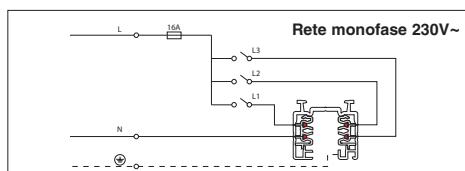
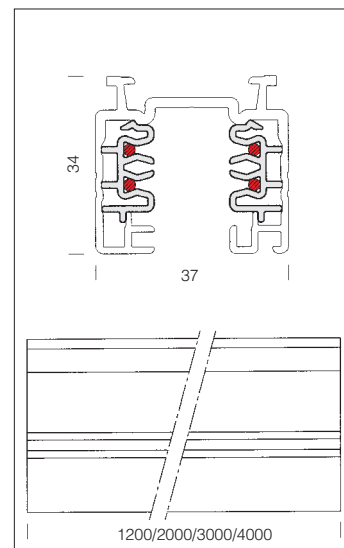
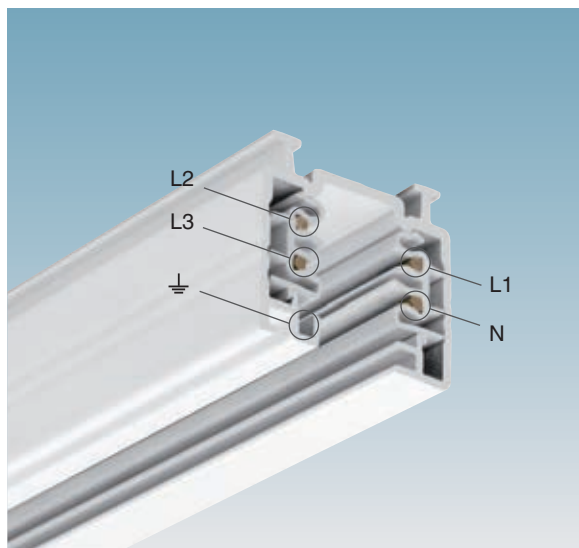
Copertura da controsoffitto per giunto a "T"		
bianco	22020513-00	a richiesta



Tappo di chiusura		
bianco	22026811-00	a richiesta
Tappo di chiusura per binario con vite di blocco.		



BINARI

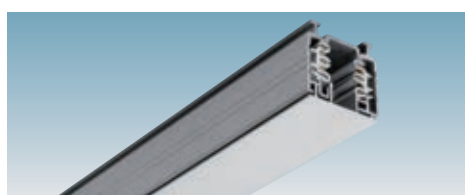


OmniTrack - 3 accensioni				
S				
mt	colore	peso	codice	prezzo €
1,20	Al.laccato bianco	1,30	22015011-00	48,00
2,00		2,00	22015112-00	70,00
3,00		3,00	22015213-00	100,00
1,20	Al.laccato nero	1,30	22015031-00	48,00
2,00		2,00	22015132-00	70,00
3,00		3,00	22015233-00	100,00
1,20	Al.ossidato naturale	1,30	22015071-00	48,00
2,00		2,00	22015172-00	70,00
3,00		3,00	22015273-00	100,00
4,00		4,00	22015374-00	123,00

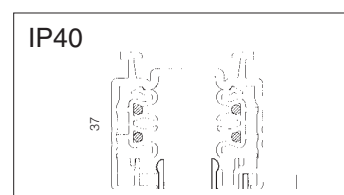
Completo di una testatina di chiusura.

Corpo: binario trifase per 3 circuiti elettrici separati. In alluminio estruso, contiene un profilo sagomato in PVC isolante dotato di 4 conduttori in rame, mentre il profilo stesso realizza la messa a terra del sistema. Portata max 16A per ogni conduttore.

Dotazione: nella parte superiore sono previste asole per il fissaggio o cave per l'attacco di accessori. Su OmniTrack si possono montare la maggior parte degli adattatori in commercio.

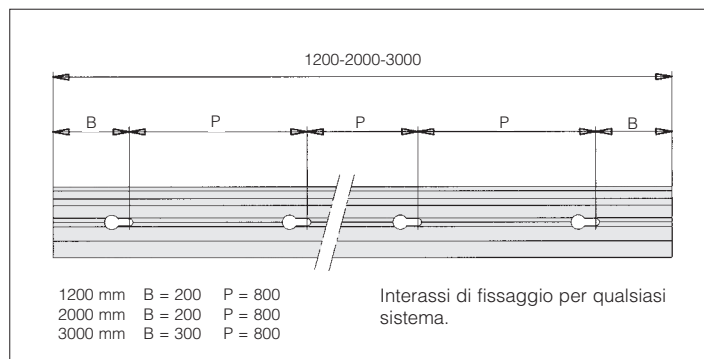


OmniTrack - completo di copertura IP40				
S				
mt	colore	peso	codice	prezzo €
1,20	Al.ossidato naturale	0,60	22015072-00	56,00
2,00		2,40	22015173-00	90,00
3,00		3,60	22015274-00	126,00
4,00		4,80	22015375-00	174,00



Consente l'ingresso del cavo elettrico sia in testata che nella parte superiore.

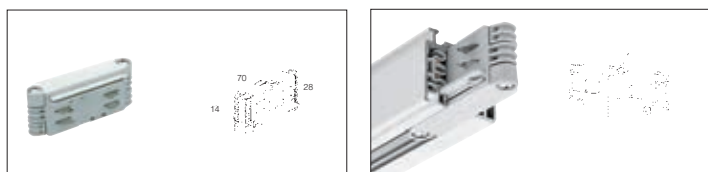
L'alimentatore è completo di accessorio per la selezione diversa di contatto di fasi e di terra.



Alimentatore			
materiale	colore	peso	prezzo €
polycarbonato	bianco	0,09	22025102-00
	grigio		22025110-00
	nero		22025131-00

23,00

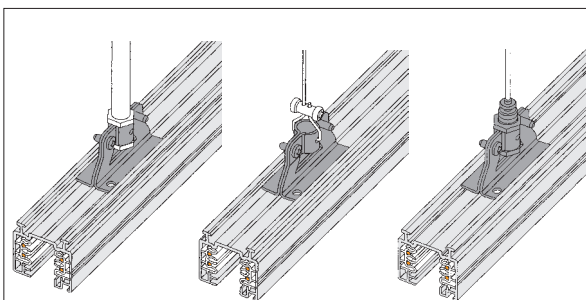
Permette l'alimentazione del binario. Ad innesto rapido con dentino di guida e accessorio per la selezione della posizione fase-neutro



Giunto lineare			
materiale	colore	peso	prezzo €
polycarbonato	bianco	0,08	22025404-00
	grigio		22025410-00
	nero		22025435-00

13,40

Permette l'allineamento e la connessione elettrica del binario. Ad innesto rapido con dentino di guida.

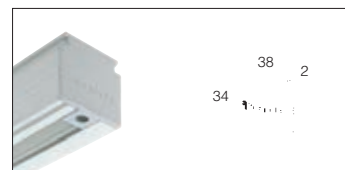


Il binario è provvisto di asola per l'installazione direttamente a plafone senza accessori o a sospensione. Tramite l'asola si può realizzare:

- la sospensione con tiges Ø13
- la sospensione con cavetto in acciaio
- il montaggio diretto a plafone tramite viti fisher.

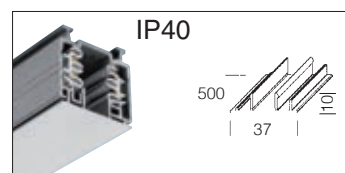
Testatina di chiusura		
bianco	22025505-00	€ 3,70
grigio	22025510-00	
nero	22025536-00	

In policarbonato. Per la chiusura dell'estremità del binario nel caso venga tagliato in più pezzi.



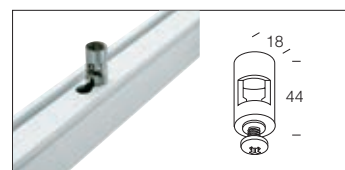
Copertura per IP40		
Al.bianco	22025515-00	€ 8,60
Al.nero	22025533-00	
Al.naturale	22025572-00	

Da installare sul binario Omnitrack come copertura, in questo caso il binario diventa IP40, in riferimento alla norma CEI EN 60529.



Attacco a sospensione per tiges Ø13		
acciaio	22023031-00	€ 8,00

Usare con tiges Ø13. Carico max 20 Kg ogni 35 cm.

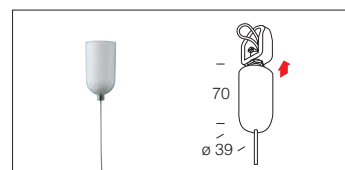


Attacco a sospensione		
	22023032-00	€ 8,00

Con dispositivo per regolazione utilizzare con acc. 22003106/86/07/87/66-00.

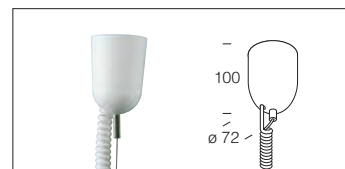
Sospensione semplice		
bianco	22003186-00	€ 13,40
nero	22003106-00	

Con cavetto in acciaio (l = 1.5 m) con dispositivo per regolazione. Carico max: Kg 20.



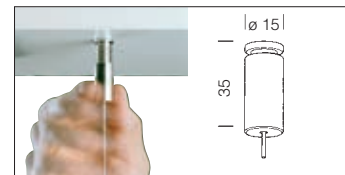
Sospensione elettrificata - 3 poli		
bianco	22003187-00	€ 25,00
nero	22003107-00	

Con cavetto in acciaio (l = 1.5m) dispositivo per regolazione, cavo di alimentazione. Carico max:Kg 20.



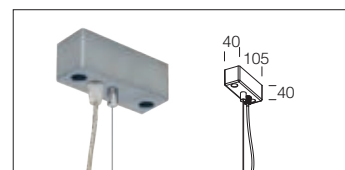
Sospensione semplice		
nicelato	22003166-00	€ 15,80

Sospensione completa di cavetto in acciaio (l = 1,75m) con regolazione millimetrica. Carico max: 20 Kg.



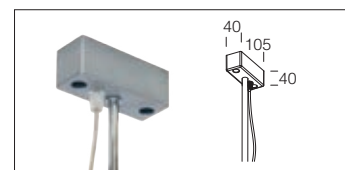
Sospensione elettrificata con cavo - 3 poli		
argento	22003174-00	€ 50,00
bianco	22003190-00	

Completa di cavetto in acciaio (L = 100 cm) con dispositivo per regolazione millimetrica e cavo di alimentazione. Carico max.20Kg.



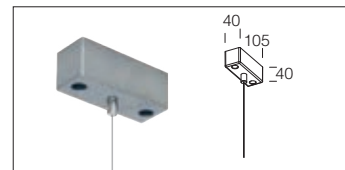
Sospensione elettrificata con tiges		
argento	22003175-00	€ 40,00
bianco	22003116-00	

Completa di cavo di alimentazione e di tiges. Carico max.: 30Kg. Lunghezza cm 50 - ø10 mm.



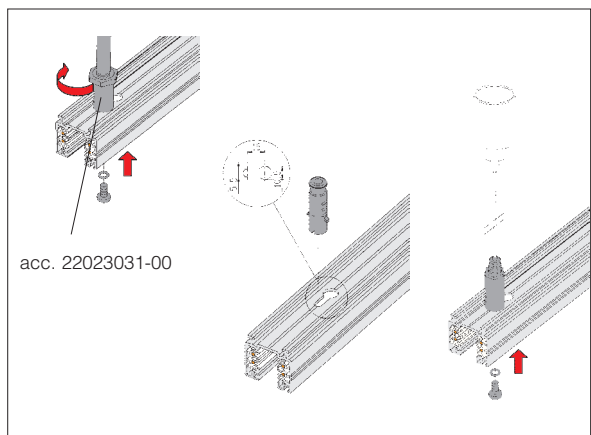
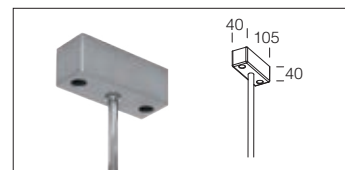
Sospensione semplice con cavo		
argento	22003176-00	€ 27,00
bianco	22003118-00	

Completa di cavetto in acciaio (L = 100 cm) con dispositivo per regolazione millimetrica. Carico max: 20 Kg.



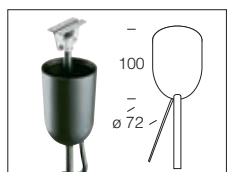
Sospensione semplice con tiges		
argento	22003177-00	€ 29,00
bianco	22003117-00	

Completa di tiges. Carico max.: 30Kg. Lunghezza 50cm - ø10 mm.



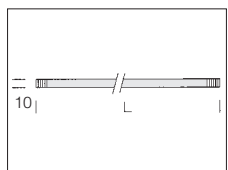
Rosone per tiges		
bianco	22003119-00	€ 8,60
nero	22003139-00	

Bicchieri di finitura da applicare insieme alle tiges Ø 10.



Tiges Ø 10 - bianco		
L=500	22023316-00	€ 12,60
L=1000	22023317-00	€ 26,00

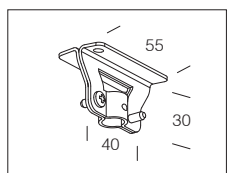
Tiges Ø 10 - nero		
L=500	22023336-00	€ 12,60
L=1000	22023337-00	€ 26,00



Consente l'installazione a sospensione in abbinamento all' acc. 22025611-00 o con l' acc. 22023032-00.

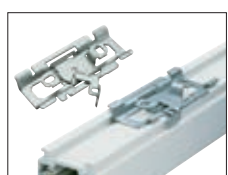
Attacco a sospensione		
acciaio	22025611-00	€ 4,70

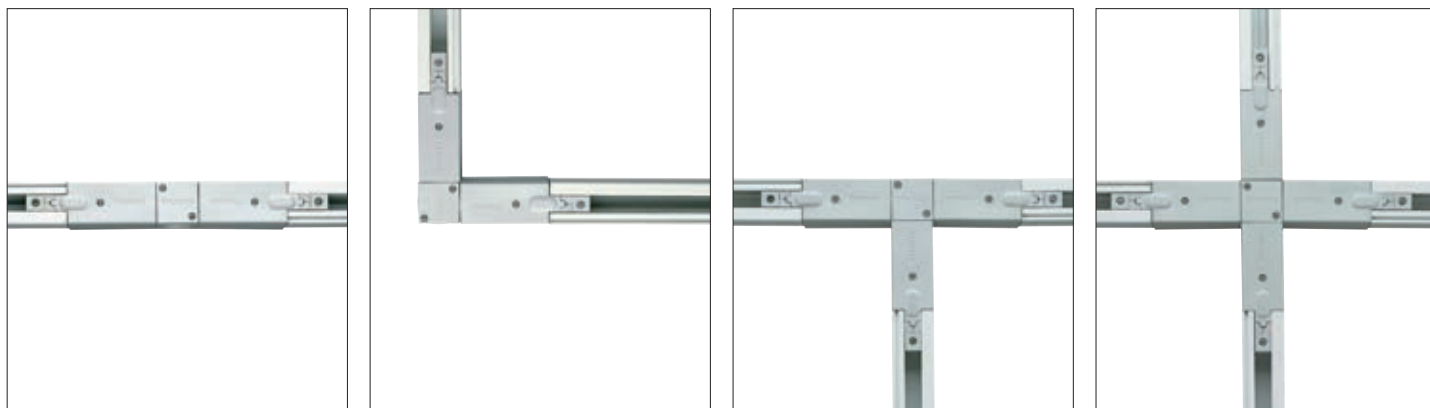
Consente l'installazione a sospensione mediante tiges Ø10 o con cavetto in acciaio. Possibilità di scorrimento lungo l'asse del binario. Carico max 20 Kg con cavo in acciaio e 30 Kg con tiges.



Attacco a plafone		
acciaio	22025610-00	€ 4,40

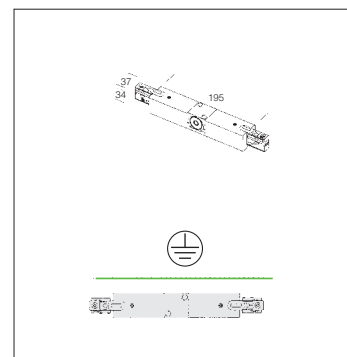
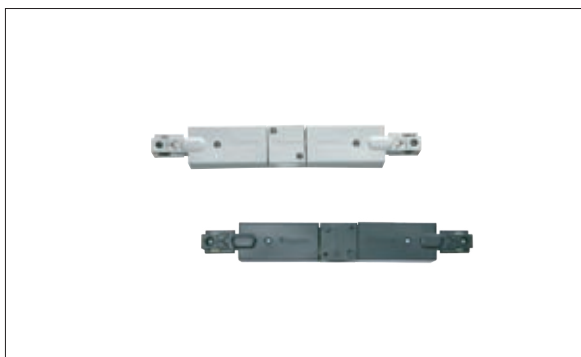
Dispositivo di fissaggio a plafone o a parete con possibilità di scorrimento lungo l'asse del binario. Carico max 20 Kg ogni 35 cm.





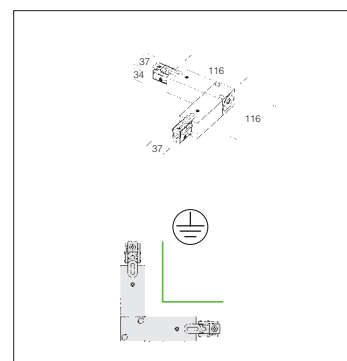
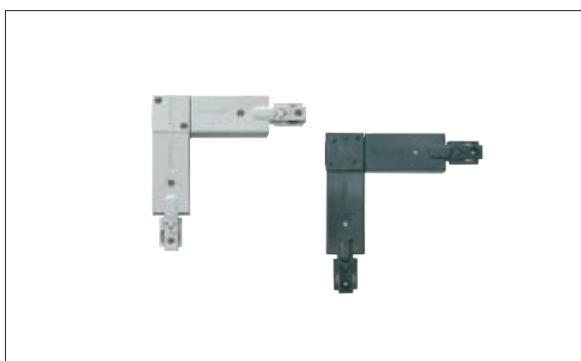
In policarbonato. Elemento già assemblato, di immediato utilizzo. Consente la connessione elettrica e meccanica. Corredato di tre tappi di chiusura e di cavo elettrico.

Giunzione lineare			
colore	peso	codice	prezzo €
bianco	0.20	22025104-00	54,00
grigio		22025111-00	
nero		22025132-00	



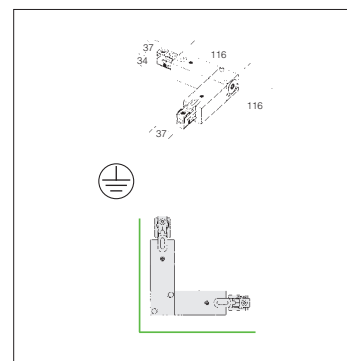
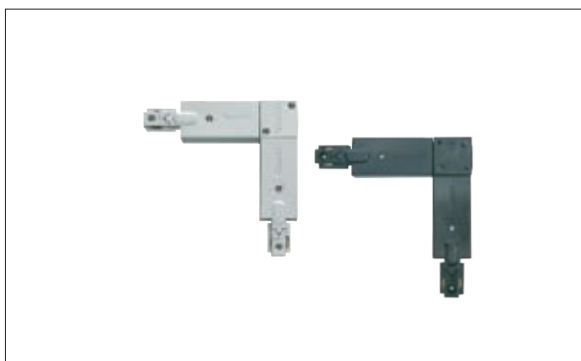
In policarbonato. Elemento già assemblato, di immediato utilizzo. Consente la connessione elettrica "interna" e meccanica. per la giunzione a "L". Corredato di tre tappi di chiusura e di cavo elettrico.

Giunzione a "L" interno			
colore	peso	codice	prezzo €
bianco	0.20	22025106-00	55,00
grigio		22025113-00	
nero		22025134-00	



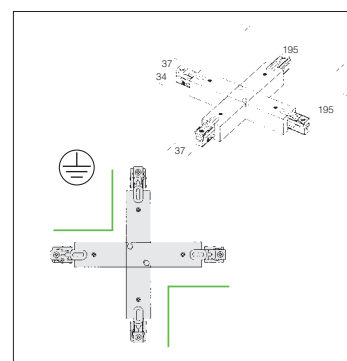
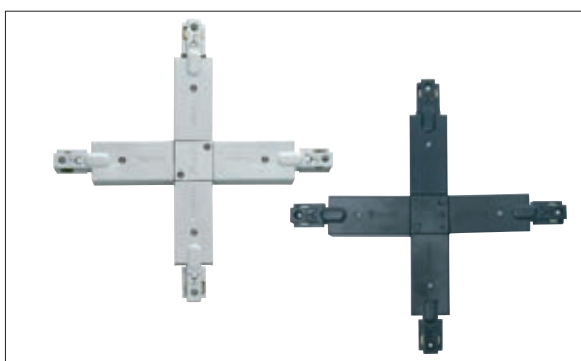
In policarbonato. Elemento già assemblato, di immediato utilizzo. Consente la connessione elettrica "esterna" e meccanica per la giunzione a "L". Corredato di tre tappi di chiusura e di cavo elettrico.

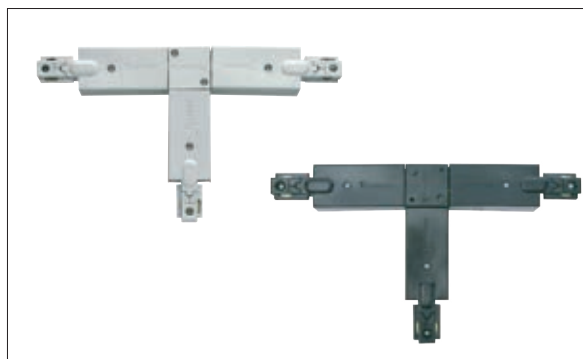
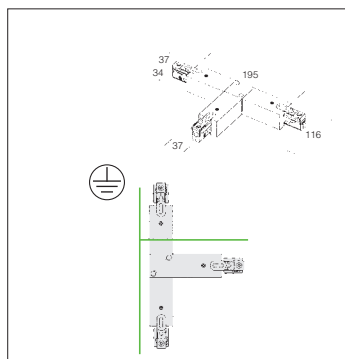
Giunzione a "L" esterno			
colore	peso	codice	prezzo €
bianco	0.20	22025105-00	55,00
grigio		22025112-00	
nero		22025133-00	



In policarbonato. Elemento già assemblato, di immediato utilizzo. Consente la connessione elettrica "a croce" e meccanica. Corredato di un tappo di chiusura e di cavo elettrico.

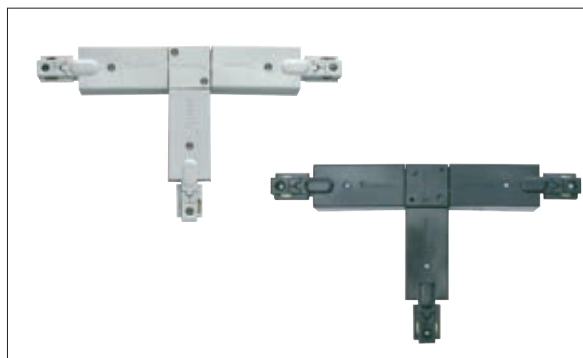
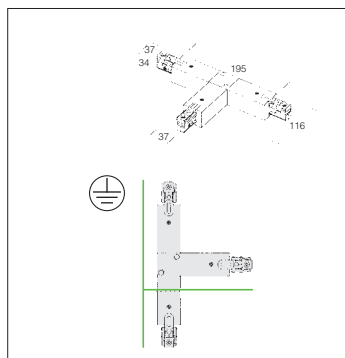
Giunzione a "X"			
colore	peso	codice	prezzo €
bianco	0.40	22025109-00	100,00
grigio		22025116-00	
nero		22025137-00	





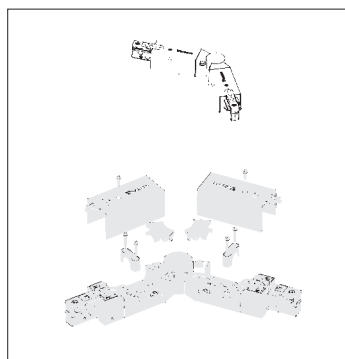
In policarbonato. Elemento già assemblato, di immediato utilizzo. Consente la connessione elettrica "sinistra" e meccanica per la giunzione a "T". Corredato di 2 tappi di chiusura e di cavo elettrico.

Giunzione a "T" SX			
colore	peso	codice	prezzo €
bianco	0.30	22025108-00	81,00
grigio		22025115-00	
nero		22025136-00	



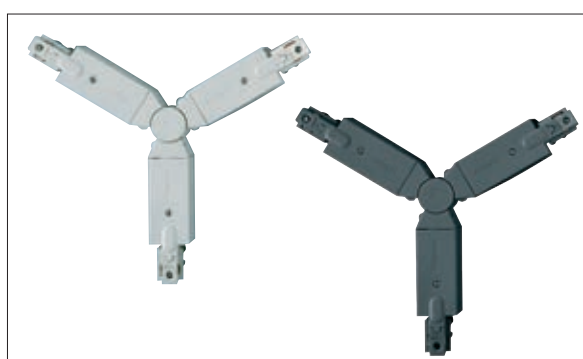
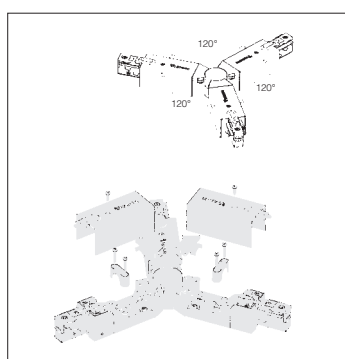
Elemento già assemblato, di immediato utilizzo. Consente la connessione elettrica "destra" e meccanica per la giunzione a "T". Corredato di 2 tappi di chiusura e di cavo elettrico.

Giunzione a "T" DX			
colore	peso	codice	prezzo €
bianco	0.30	22025107-00	81,00
grigio		22025114-00	
nero		22025135-00	



Consente la connessione elettrica e la giunzione con angoli variabili.

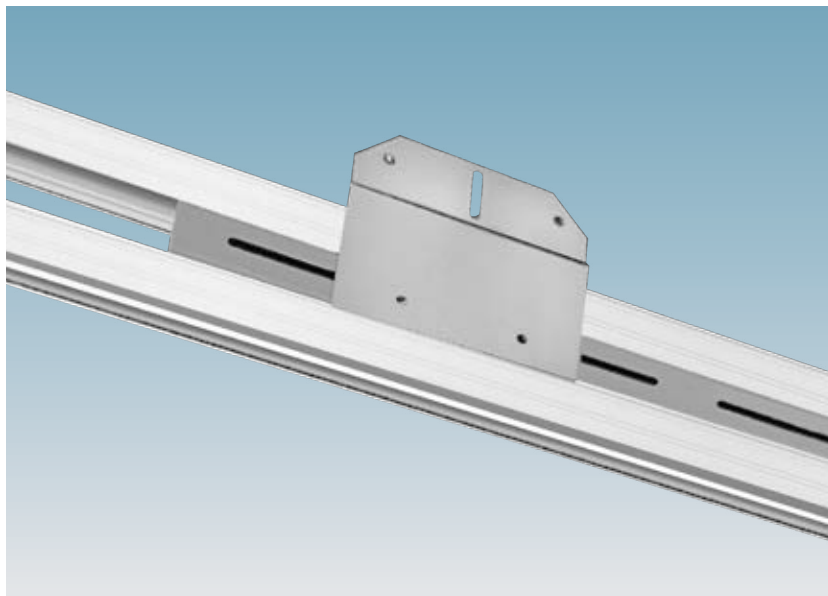
Giunto circolare 2 vie			
colore	peso	codice	prezzo €
bianco	0.20	22025117-00	68,00
grigio		22025171-00	
nero		22025138-00	



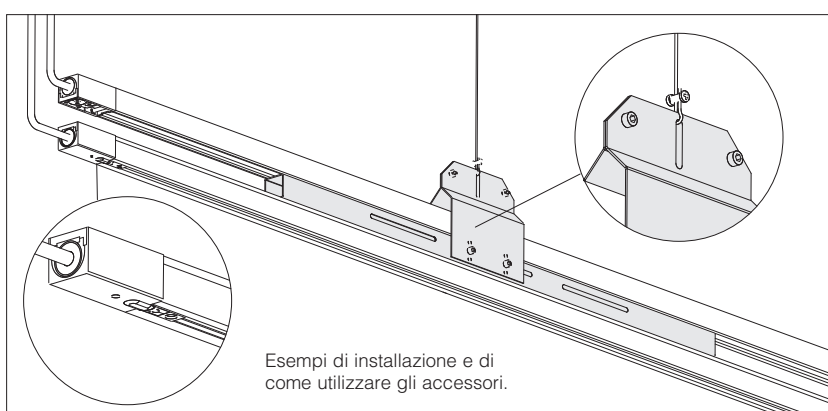
Consente la connessione elettrica e la giunzione con angoli fissi a 120°.

Giunto circolare 3 vie			
colore	peso	codice	prezzo €
bianco	0.30	22025118-00	81,00
grigio		22025173-00	
nero		22025139-00	



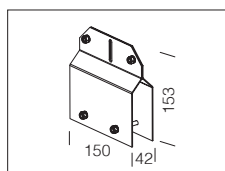


Questa struttura si ottiene utilizzando appositi accessori con il binario OMNITRACK. Il binario doppio ha la caratteristica principale di poter essere utilizzato come binario elettrificato nella parte bassa, per proiettori a luce d'accento e come sistema portante per appoggiare una plafoniera, che possa fare luce generale nell'ambiente.

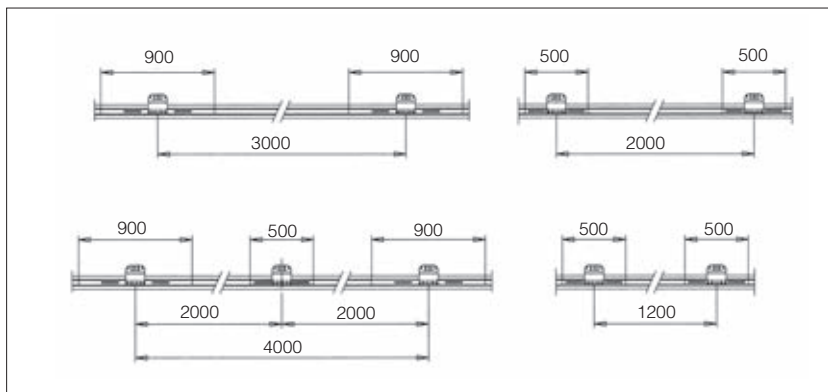
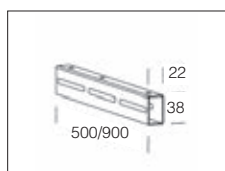


Esempi di installazione e di come utilizzare gli accessori.

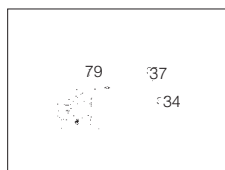
Staffa sospensione		
acciaio	22024870-00	€ 27,00
Permette la sospensione e il montaggio di due binari Omnitrack.		



Staffa supporto binari			
acc.	L=500	22024875-00	a richiesta
	L=900	22024879-00	
Tubolare in acciaio permette di unire i due Omnitrack e di fissare la staffa acc. 22024870-00.			



Alimentatore		
bianco	22025102-00	€ 23,00
grigio	22025110-00	
nero	22025131-00	
Permette l'alimentazione del binario. Ad innesto rapido con dentino di guida e accessorio per la selezione della posizione fase-neutro		





Per interni come uffici pubblici o privati, per aree commerciali o industriali, Fosnova offre un'ampia gamma di **SOLUZIONI PER LA GESTIONE DELLA LUCE** che contribuisce ad aumentare il risparmio energetico, il comfort visivo e la sicurezza.

SOLUZIONI LIGHTING INDOOR

SOLUZIONE ELEMENTARY

Apparecchi PLUG&PLAY con sensoristica a bordo:

ON/OFF



- Soluzione con sensori incorporati
- Sensori fissati solidalmente al corpo illuminante e visibili
- Programmazione tramite APP o telecomando dei sensori o trimmer a bordo
- Non sono richieste competenze particolari da parte dell'installatore e dell'utilizzatore finale in quanto la configurazione dei corpi illuminanti modifica autonomamente i livelli di illuminazione.
- Non è richiesto ulteriore cablaggio

DIMM 0/10V - 1/10V



- Non vi sono controlli centralizzati
- Nessuna programmazione e commissioning da personale tecnico specifico
- Nessuna comunicazione a distanza

SOLUZIONE MEDIUM

Soluzioni CABLATE applicabili ad apparecchi dimmerabili DALI:

PUSH DIMM



SENSORE DI PRESENZA



SENSORE DI PRESENZA



ALTEZZE ELEVATE

- Il corpo illuminante è dotato di un driver led DALI PUSH DIM
- Cablaggio ulteriore semplice e possibilità di utilizzo di un pulsante N.A. standard civile.

SOLUZIONE ADVANCED

Soluzioni WIRELESS ad alto contenuto tecnologico gestibili con APP:

BASIC DIM



ActiveAhead



CASAMBI



- Sistema dotato di sensoristica intelligente con alto livello di automazione.
- L'utilizzo di APP e software è di semplice gestione e non richiede competenze professionali di specialisti (es. Ing. di Commissioning DALI o Software in generale)
- Sensori incorporati o esterni e se richiesto ulteriore cablaggio non implica circuiti complessi

SOLUZIONE SMART (IoT)

Soluzioni COMPLESSE che richiedono hardware e software per la gestione:

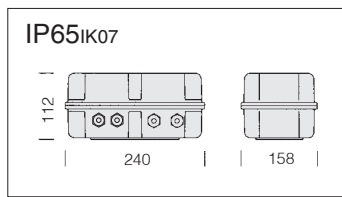


Soluzione **SMART**:

- Soluzioni wired e wireless
- Gestione dell'impianto con tutti gli apparecchi e sensori su BUS (o etere) con possibilità di gestione limitata ma estremamente semplice
- Possibilità di configurazione tramite app/cellulare/tablet
- Adatto per impianti medio-piccoli: complessità variabile, sino a situazioni che richiedono intervento di personale specializzato
- Scalabile

Soluzione **IoT**:

- apparecchio completo di intelligenza a bordo e infrastruttura hardware con software per la telegestione

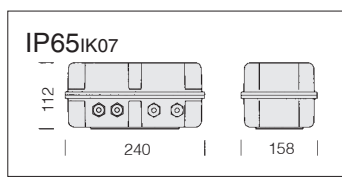
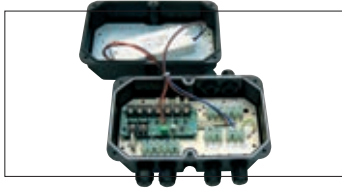


Per max 12 faretti FULLCOLOR con interfaccia DMX

KIT 3 bis - Casseta stagna con alimentatore LED FULLCOLOR e interfaccia DMX

potenza/W	h	colore	codice	prezzo €
60	1	nero	22092051-00	549,00

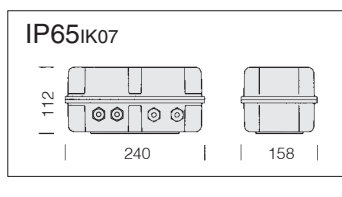
Cassetta IP65 con alimentatore 48V 60W per FULLCOLOR Power LED - **max 12 LED**. Fornita di scheda elettronica con controller / interfaccia DMX. Equipaggiata con quattro pressacavi diam. est. 9/12mm. Dopo il ventesimo acc. 22092051-00, utilizzare acc. cod. 22092052-00.



Amplificatore / rimodulatore di segnale DMX

potenza/W	h	colore	codice	prezzo €
20	1	nero	22092052-00	478,00

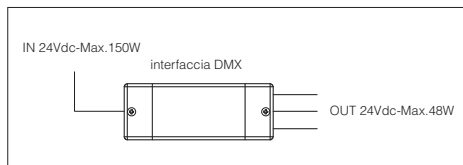
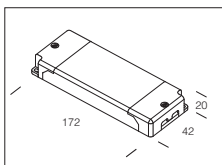
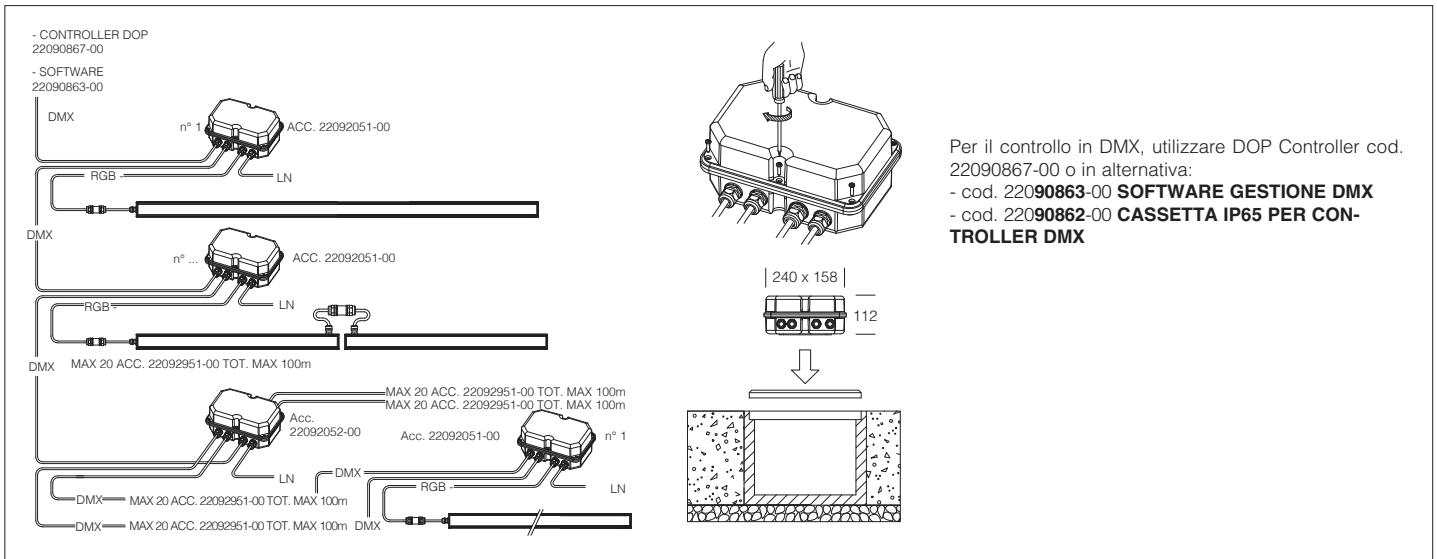
Rigeneratore di segnale DMX in cassetta stagna con alimentatore 20W a 24V. Equipaggiata con morsetto DMX in entrata e quattro in uscita. Da utilizzare dopo il ventesimo acc. 22092051-00 e dopo il decimo KIT3.



Cassetta stagna con alimentatore LED FULLCOLOR e interfaccia DMX

potenza/W	h	colore	codice	prezzo €
100	1	nero	22092054-00	449,00

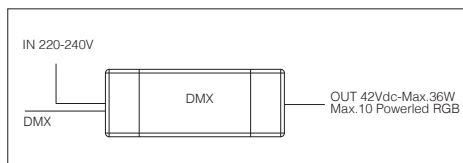
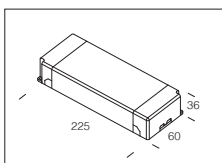
Cassetta IP65 con alimentatore 24V 100W per LED FULLCOLOR. Fornita di scheda elettronica con controller / interfaccia DMX. Equipaggiata con 6 pressacavi diam. est. 9/12mm. Dopo il ventesimo acc. 22092054-00, utilizzare acc. cod. 22092052-00.



Controllo DMX 24V dc

potenza/W	codice	prezzo €
150W	22090780-00	a richiesta

Controllo DMX 24V dc max 48W/canale. Prevedere alimentazione di adeguata potenza 24V dc



Controllo DMX con alimentatore

potenza/W	codice	prezzo €
36W	22090781-00	a richiesta

Controllo DMX 350mA/canale con alimentazione integrata per max 10 moduli FULLCOLOR. Rispettare il collegamento in serie.

Con questa innovativa tecnologia tutti i prodotti Fosnova FULLCOLOR possono utilizzare l'interfaccia **DMX** che è di fatto in grado di trasformare i segnali del protocollo standard **DMX** in segnali **PWM**. In questo modo fino a **20 INTERFACCIE DMX/FULLCOLOR** possono essere connesse ad una centralina **DMX**. Per ogni singola interfaccia del sistema è possibile fissare lo specifico indirizzo grazie ad un normale **DIP-SWITCH** e ciascuna unità è in grado di controllare fino a **99 SLAVE**. (vedi schema)

Interfaccia DMX

codice	prezzo €
22090782-00	a richiesta

Da utilizzarsi in abbinamento con modulo SLAVE 22090871-00.

Serie alimentatore 350mA Dc 220-240V 50/60Hz

Modello	potenza uscita nominale Max (W)	n°. LED*	peso (Kg)	Dimensioni (mm) B - H - L	codice	prezzo €
6W/350mA	5,6W	1-4	0,045	32 - 22 - 76	22090832-00	30,00
8W/350mA	8,4W	1-6	0,050	38 - 22 - 75	22090894-00	34,00
12W/350mA	12W	2-9	0,080	52 - 22 - 111	22090886-00	a richiesta
16,8W/350mA	16,8W	2-12	0,080	52 - 22 - 111	22090837-00	35,00
20W/350mA	20W	1-15	0,150	52 - 22 - 111	22090880-00	36,00
40W/350mA	3x15W	3x12..14	0,240	60 - 36 - 224	22090899-00	a richiesta

Serie alimentatore 500mA Dc 220-240V 50/60Hz

6W/500mA	6W	1-3	0,045	32 - 22 - 76	22090883-00	23,00
8W/500mA	8W	1-4	0,050	38 - 22 - 75	22090895-00	a richiesta
16,8W/500mA	16,8W	2-9	0,080	38 - 23 - 125	22090890-00	28,00
20W/500mA	20W	1-11	0,150	44 - 22 - 147	22090881-00	32,00

Serie alimentatore 700mA Dc 220-240V 50/60Hz

6W/700mA	7,7W	1-3	0,045	32 - 22 - 76	22090884-00	23,00
8W/700mA	9,8W	1-3	0,050	38 - 22 - 75	22090896-00	a richiesta
9W/700mA	9W	1	0,050	38 - 22 - 75	22090835-00	32,00
16,8W/700mA	16,8W	1-6	0,080	38 - 23 - 125	22090891-00	32,00
20W/700mA	20W	1-8	0,150	44 - 22 - 147	22090882-00	32,00

Serie alimentatore 1A Dc 220-240V 50/60Hz

20W/1A	20W	1-6	0,150	40 - 25 - 165	22090898-00	37,00
--------	-----	-----	-------	---------------	-------------	-------

Serie alimentatore 12V Dc 220-240V 50/60Hz

Modello	potenza uscita nominale Max (W)	n°. LED*	peso (Kg)	Dimensioni (mm) B - H - L	codice	prezzo €
6W/12V	6W	-	0,045	32 - 22 - 76	22090885-00	23,00
8W/12V	8,4W	-	0,050	38 - 22 - 75	22090897-00	a richiesta
16,8W/12V	16,8W	-	0,080	38 - 23 - 125	22090892-00	34,00
20W/12V	20W	-	0,150	40 - 25 - 165	22090838-00	44,00

Serie alimentatore 24V Dc 220-240V 50/60Hz

16,8W/24V	16,8W	-	0,080	38 - 23 - 125	22090893-00	33,00
20W/24V	20W	-	0,150	55 - 19 - 145	22090839-00	50,00
70W/24V	70W	-		60 - 35 - 225	22092022-00	110,00

Driver IP67 per LED 24V

potenza/W	codice	prezzo €
220-240V 50-60Hz/24V Dc 75W	22092030-00	65,00
220-240V 50-60Hz/24V Dc 100W	22092036-00	75,00
220-240V 50-60Hz/24V Dc 150W	22092038-00	79,00

Uscita in tensione per alimentare MASTER/SLAVE versione 24V.

Cassetta stagna con alimentatore LED 24V dimmerabile 1-10V / DALI

potenza/W	colore	codice	prezzo €
220-240V 50-60Hz/24V Dc 100W (1-10V)	nero	22092081-00	200,00
220-240V 50-60Hz/24V Dc 100W (DALI)	nero	22092081-1241	a richiesta

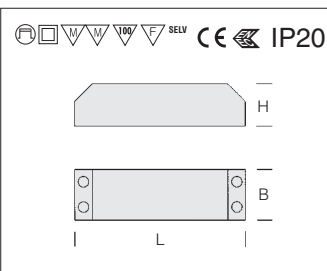
Cassetta IP65 con alimentatore 24V - 100W per LED 24V. Fornita con **interfaccia dimmerabile** 1-10V / DALI e con 4 pressacavi diam. esterno 9/12mm. Consente di alimentare e dimmerare 2 canali 50W max per un totale di 100W.

Interfaccia 1-10V / Interfaccia DALI per LED

Vin/Vout 24V Dc 120W 1-10V	interfaccia DIM 1-10V	codice	prezzo €
Vin/Vout 24V Dc 120W DALI	interfaccia DIM DALI	22090841-1241	166,00

Alimentatori LED Dimmerabili

Modello	potenza uscita nominale Max (W)	Tipo di regolazione	peso (Kg)	Dimensioni (mm) B - H - L	codice	prezzo €
ALD 8	15W (Ibc: 0.350 A)	1-10V / PUSH	0.110	67-21-103	22090837-12	63,00
ALD 1	16,8W (Ibc: 0.350 A) 16,8W (Ibc: 0.500 A) 16,8W (Ibc: 0.700 A) 16,8W (Vdc: 24V) 8,4W (Vdc: 12V)	DALI	0.050	51-26-155	22090837-1241	80,00
ALD 2	15,0W (Ibc: 0.350 A) 25,0W (Ibc: 0.700 A) 22,0W (Ibc: 0.500 A) 20,0W (Vdc: 24V)	1-10V / PUSH	0.110	67-21-103	22090840-00	72,00
ALD 3	25,0W (Ibc: 0.350 A) 35,0W (Ibc: 0.500 A) 50,0W (Ibc: 0.700 A) 50,0W (Ibc: 1.050 A)	1-10V / PUSH	0.150	67-22-125	22090845-12	108,00
ALD 4	25,0W (Ibc: 0.350 A) 35,0W (Ibc: 0.500 A) 50,0W (Ibc: 0.700 A) 50,0W (Ibc: 1.050 A)	DALI	0.150	67-22-125	22090845-1241	111,00
ALD 5	6,0W (Ibc: 0.350 A)	1-10V / PUSH	0.060	50-22-67	22090849-00	a richiesta
ALD 6	18,0W (Ibc: 0.700 A)	1-10V	0.150	52-33-109	22090834-00	67,00
ALD 7	35,0W (Vdc: 24V)	DALI / PUSH	0.150	43-30-195	22090846-00	237,00



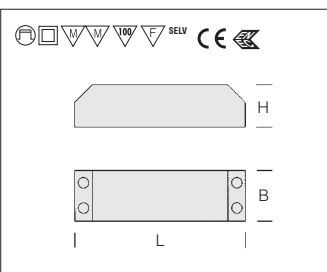
- Versione a corrente costante per power LED

- Morsetti a vite 1,5mmq
- Protezione al cortocircuito, sovraccarico, circuito aperto e termica
- Elevato rendimento con minima dispersione di calore ed assoluta affidabilità nel tempo
- Conformità alle norme EN61347-2-13, EN61347-1, EN62384, EN55015, EN61000-3-2, EN61547

* Valori indicativi

- Versione a tensione costante per moduli LED

- Morsetti a vite 1,5mmq
- Protezione al cortocircuito, sovraccarico, circuito aperto e termica
- Elevato rendimento con minima dispersione di calore ed assoluta affidabilità nel tempo
- Conformità alle norme EN61347-2-13, EN61347-1, EN62384, EN55015, EN61000-3-2, EN61547



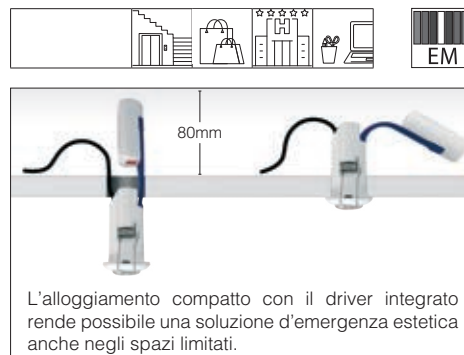
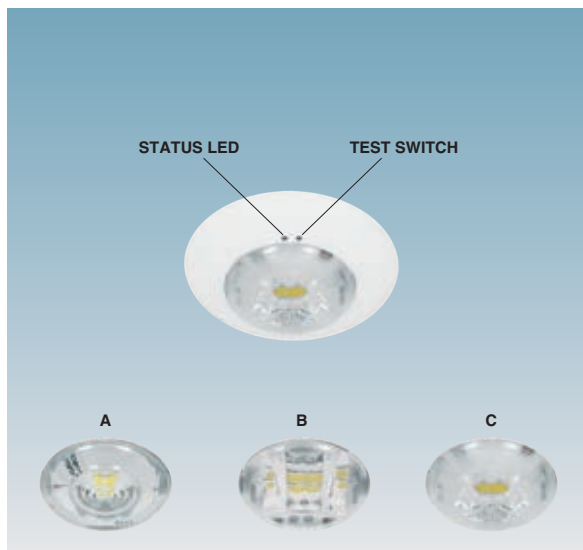
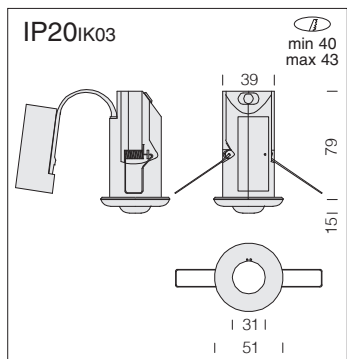
- Morsetti a vite 1,5mmq
- Protezione al cortocircuito, sovraccarico, circuito aperto e termica
- Elevato rendimento con minima dispersione di calore ed assoluta affidabilità nel tempo
- Conformità alle norme EN61347-2-13, EN61347-1, EN62384, EN55015, EN61000-3-2, EN61547

Per garantire la sicurezza in situazioni di pericolo l'illuminazione d'emergenza è uno degli strumenti indispensabili.

Quando la luce viene a mancare, il black-out mette a disagio le persone, soprattutto in situazioni d'affollamento o in concomitanza con eventi catastrofici: aumentano i rischi per l'incolumità delle persone perchè il disagio si trasforma facilmente in panico. Per garantire un ordinato e rapido allontanamento dai locali, è necessario un efficiente impianto d'illuminazione d'emergenza.

Se realizzato secondo quanto le leggi e le normative vigenti prescrivono, fornisce la necessaria illuminazione ausiliaria che, insieme ad una corretta segnalazione di sicurezza, agevola lo sfollamento.





Modulo LED per luce di emergenza, installazione diretta in soffitti

- Set completo di elettronica, modulo LED, dissipatore, ottica e accumulatore
- Contiene ottica multi-lenti click-in per illuminazione antipanico, di vie di fuga e presidi
- Funzione luce di emergenza per test manuale

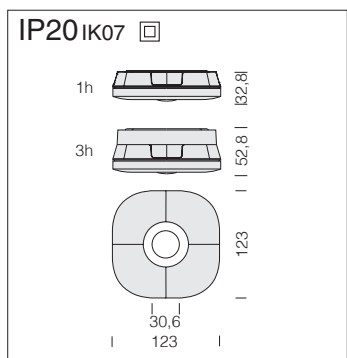


Di serie disponibili tre ottiche facilmente intercambiabili, che equipaggiano lo spot per:
A) illuminazione antipanico
B) l'illuminazione delle vie di fuga
C) zone del compito visivo ad alto rischio.

Emergency 1 B - controsoffitto

		CLD-E			Input Voltage	Durata di scarica	Batteria	W tot	K - CRI
LED	colore	peso	codice	prezzo €					
LED	bianco	0.20	22170901-00	128,00	220-240V, 50Hz	1h	3,2V - 1500mA/h	2	6500K - CRI>80
			22170901-31	141,00	220-240V, 50Hz	3h	3,2V - 1500mA/h	2	6500K - CRI>80

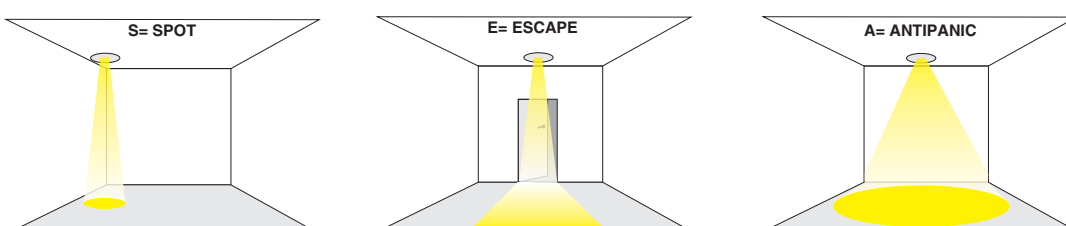
Soluzione ideale per una vasta gamma di costruzioni del soffitto, con altezze libere ridotte fino a 80mm.



Emergency 2 B

		CLD-E			Input Voltage	Durata di scarica	Batteria	W tot	K - CRI
LED	colore	peso	codice	prezzo €					
LED	bianco	0.20	22170820-00	162,00	220-240V, 50Hz	1h	2V - 126mA	2	6500K - CRI>80
			22170820-31	176,00	220-240V, 50Hz	3h	2V - 126mA	2	6500K - CRI>80

Di serie disponibili tre ottiche facilmente intercambiabili, che equipaggiano lo spot per:
S) spot
E) l'illuminazione delle vie di fuga
A) illuminazione antipanico





LED A FILAMENTO

Codice	Codice EAN 13	Potenza (W)	Lumen 2700 K	Tensione di ingresso	Fattore di potenza	CRI	Attacco	Dimensioni (mm)	DIMM
22486502-00	8016535089665	4	470 lm	AC220-240 V	0,5	80	E14	Ø45X78	NO
22486500-00	8016535089658	4	470 lm				E27	Ø45X73	NO
22487003-00	8016535154653	4,5	470 lm				E14	Ø45X78	YES
22487004-00	8016535154660	4,5	470 lm				E27	Ø45X73	YES
22487005-00	8016535154677	6,5	806 lm				E14	Ø45X78	NO
22487006-00	8016535154684	6,5	806 lm				E27	Ø45X73	NO

Tipo di LED	COB
Apertura fascio (°)	300
Vita utile (ore)	15.000



LED A FILAMENTO

Codice	Codice EAN 13	Potenza (W)	Lumen 2700 K	Tensione di ingresso	Fattore di potenza	CRI	Attacco	Dimensioni (mm)	DIMM
22486504-00	8016535089672	4	470 lm	AC220-240 V	0,5	80	E14	Ø35X98	NO
22487001-00	8016535154639	4,5	470 lm						YES
22487002-00	8016535154646	6,5	806 lm						NO

Tipo di LED	COB
Apertura fascio (°)	300
Vita utile (ore)	15.000



LED A FILAMENTO

Codice	Codice EAN 13	Potenza (W)	Lumen 2700 K	Tensione di ingresso	Fattore di potenza	CRI	Attacco	Dimensioni (mm)	DIMM
22486507-00	8016535089863	6,5	806 lm	AC220-240 V	0,5	80	E27	Ø60X108	NO
22486511-00	8016535089818	8	806 lm					Ø60X108	YES
22487014-00	8016535154776	8,5	1055 lm					Ø60X108	NO
22487015-00	8016535154783	12	1521 lm					Ø60X128	YES
22487016-00	8016535154790	12	1521 lm					Ø60X128	NO

Codice	Codice EAN 13	Potenza (W)	Lumen 4000 K	Tensione di ingresso	Fattore di potenza	CRI	Attacco	Dimensioni (mm)	DIMM
22486568-00	8016535116088	6,5	806 lm	AC220-240 V	0,5	80	E27	Ø60X108	NO
22487017-00	8016535154806	8	806 lm					Ø60X108	YES
22487018-00	8016535154813	8,5	1055 lm					Ø60X108	NO
22487019-00	8016535154820	12	1521 lm					Ø60X128	YES
22487020-00	8016535154837	12	1521 lm					Ø60X128	NO

Tipo di LED	COB
Apertura fascio (°)	300
Vita utile (ore)	15.000

Codice	Codice EAN 13	Potenza (W)	Lumen 5000 K	Tensione di ingresso	Fattore di potenza	CRI	Attacco	Dimensioni (mm)	DIMM
22486569-00	8016535116095	6,5	806 lm	AC220-240 V	0,5	80	E27	Ø60X108	NO
22487021-00	8016535154844	8	806 lm					Ø60X108	YES
22487022-00	8016535154851	8,5	1055 lm					Ø60X108	NO
22487023-00	8016535154868	12	1521 lm					Ø60X128	YES
22487024-00	8016535154875	12	1521 lm					Ø60X128	NO

LED A FILAMENTO

Codice	Codice EAN 13	Potenza (W)	Lumen 2700 K	Tensione di ingresso	Fattore di potenza	CRI	Attacco	Dimensioni (mm)	DIMM
22486528-00	8016535099251	4	470 lm	AC220-240 V	0,5	80	E27	Ø80X115	NO
22486529-00	8016535099268	4	470 lm					Ø95X133	NO
22486530-00	8016535099275	4	470 lm					Ø125X176	NO
22486541-00	8016535099626	6,5	806 lm					Ø80X115	NO
22486542-00	8016535099633	6,5	806 lm					Ø95X133	NO
22486543-00	8016535099640	6,5	806 lm					Ø125X176	NO
22487007-00	8016535154691	8,5	1055 lm					Ø80X115	NO
22487008-00	8016535154707	8,5	1055 lm					Ø95X133	NO
22487009-00	8016535154714	8,5	1055 lm					Ø125X176	NO



Apertura fascio (°)	300
Vita utile (ore)	15.000

LED A FILAMENTO

Codice	Codice EAN 13	Potenza (W)	Lumen 2700 K	Tensione di ingresso	Fattore di potenza	CRI	Attacco	Dimensioni (mm)	DIMM
22486531-00	8016535092214	4	470 lm	AC220-240 V	0,5	80	E27	Ø56X126	NO
22486532-00	8016535092207	4	470 lm					Ø64X138	NO
22486544-00	8016535099657	6,5	806 lm					Ø56X138	NO
22486545-00	8016535099664	6,5	806 lm					Ø62X140	NO
22487010-00	8016535154721	8	806 lm					Ø56X126	YES
22487011-00	8016535154738	8	806 lm					Ø64X138	YES
22487012-00	8016535154745	8,5	1055 lm					Ø56X126	NO
22487013-00	8016535154752	8,5	1055 lm					Ø64X138	NO



Apertura fascio (°)	300
Vita utile (ore)	15.000

LED A FILAMENTO - "VINTAGE STYLE"

Codice	Codice EAN 13	Potenza (W)	Lumen 2200 K	Tensione di ingresso	Fattore di potenza	CRI	Attacco	Dimensioni (mm)	DIMM
22486521-00	8016535099282	4	360 lm	AC220-240 V	0,5	80	E27	Ø80X115	NO
22486519-00	8016535099299	4	360 lm					Ø95X133	NO
22486517-00	8016535099305	4	360 lm					Ø125X176	NO
22486546-00	8016535099671	6,5	650 lm					Ø80X115	NO
22486547-00	8016535099688	6,5	650 lm					Ø95X133	NO
22486548-00	8016535099695	6,5	650 lm					Ø125X176	NO
22486907-00	8016535154561	8	720 lm					Ø80X115	NO
22486908-00	8016535154578	8,5	806 lm					Ø80X115	YES



Apertura fascio (°)	300
Vita utile (ore)	15.000

LED A FILAMENTO - "VINTAGE STYLE"

Codice	Codice EAN 13	Potenza (W)	Lumen 2200 K	Tensione di ingresso	Fattore di potenza	CRI	Attacco	Dimensioni (mm)	DIMM
22486522-00	8016535099312	4	470 lm	AC220-240 V	0,5	80	E27	Ø56X126	NO
22486523-00	8016535099329	4	360 lm					Ø62X138	NO
22486549-00	8016535099701	6,5	650 lm					Ø56X138	NO
22486550-00	8016535099718	6,5	650 lm					Ø62X140	NO
22486909-00	8016535154585	8	720 lm					Ø56X126	NO
22486910-00	8016535154592	8	720 lm					Ø56X126	YES
22486911-00	8016535154608	8,5	806 lm					Ø64X138	YES



Apertura fascio (°)	300
Vita utile (ore)	15.000



LED PAR 20

Codice	Codice EAN 13	Potenza (W)	Lumen 3000 K	Tensione di ingresso	Fattore di potenza	CRI	Dimensioni (mm)	DIMM
22486551-00	8016535106201	6	525 lm	AC220-240 V	0,5	80	Ø 63X79	NO
22486525-00	8016535092146	7	525 lm		0,9		Ø 63X79	YES

Apertura fascio (°)	40
Vita utile (ore)	25.000

Tipo di LED	SMD
Attacco	E27

LED PAR 30

Codice	Codice EAN 13	Potenza (W)	Lumen 3000 K	Tensione di ingresso	Fattore di potenza	CRI	Dimensioni (mm)	DIMM
22486552-00	8016535106218	12	1050 lm	AC220-240 V	0,5	80	Ø 95X119	NO
22486524-00	8016535092139	13	1050 lm		0,9		Ø 95X119	YES

Apertura fascio (°)	40
Vita utile (ore)	25.000

Tipo di LED	SMD
Attacco	E27

LED PAR 38

Codice	Codice EAN 13	Potenza (W)	Lumen 3000 K	Tensione di ingresso	Fattore di potenza	CRI	Dimensioni (mm)	DIMM
22486559-00	8016535106225	17	1470 lm	AC220-240 V	0,5	80	Ø 122X134	NO
22486518-00	8016535089856	18	1470 lm		0,9		Ø 122X134	YES
Codice	Codice EAN 13	Potenza (W)	Lumen 4000 K	Tensione di ingresso	Fattore di potenza	CRI	Dimensioni (mm)	DIMM
22486555-00	8016535099749	17	1470 lm	AC220-240 V	0,5	80	Ø 122X134	NO
22486558-00	8016535099947	18	1470 lm		0,9		Ø 122X134	YES

Apertura fascio (°)	38
Vita utile (ore)	25.000

Tipo di LED	SMD
Attacco	E27



LED GU10 - SMD - 38°

Codice	Codice EAN 13	Potenza (W)	Lumen 3000 K	Tensione di ingresso	Fattore di potenza	CRI	dimensioni (mm)	DIMM
22486301-00	8016535092108	5	400 lm	AC220-240 V	0,5	80	Ø50X56	NO
22486311-00	8016535092122	7	655 lm	AC220-240 V				YES
22486314-00	8016535092115	6	600 lm	AC220-240 V				NO
Codice	Codice EAN 13	Potenza (W)	Lumen 4000 K	Tensione di ingresso	Fattore di potenza	CRI	dimensioni (mm)	DIMM
22486322-00	8016535116002	5	400 lm	AC220-240 V	0,5	80	Ø50X56	NO
22486324-00	8016535116026	7	655 lm	AC220-240 V				YES
22486321-00	8016535115715	6	600 lm	AC220-240 V				NO
Codice	Codice EAN 13	Potenza (W)	Lumen 5000 K	Tensione di ingresso	Fattore di potenza	CRI	dimensioni (mm)	DIMM
22486325-00	8016535116033	7	655 lm	AC220-240 V	0,5	80	Ø50X56	YES
22486323-00	8016535116019	6	600 lm	AC220-240 V				NO

Apertura fascio (°)	38
Vita utile (ore)	15.000 (6W) 25.000 (7W)



LED GU10 - SMD - 38°

Codice	Codice EAN 13	Potenza (W)	Lumen 3000 K	Tensione di ingresso	Fattore di potenza	CRI	dimensioni (mm)	DIMM
22486309-00	8016535106607	9	700 lm	AC220-240 V	0,5	80	Ø50X74	NO
Codice	Codice EAN 13	Potenza (W)	Lumen 4000 K	Tensione di ingresso	Fattore di potenza	CRI	dimensioni (mm)	DIMM
22486326-00	8016535116040	9	700 lm	AC220-240 V	0,5	80	Ø50X74	NO
Codice	Codice EAN 13	Potenza (W)	Lumen 5000 K	Tensione di ingresso	Fattore di potenza	CRI	dimensioni (mm)	DIMM
22486327-00	8016535116057	9	700 lm	AC220-240 V	0,5	80	Ø50X74	NO

Apertura fascio (°)	38 (a richiesta 100)
Vita utile (ore)	15.000



LED GU10 - SMD FROSTED - 100°

Codice	Codice EAN 13	Potenza (W)	Lumen 3000 K	Tensione di ingresso	Fattore di potenza	CRI	dimensioni (mm)	DIMM
22486310-00	8016535092252	6	450 lm	AC220-240 V	0,5	80	Ø50X56	NO
Codice	Codice EAN 13	Potenza (W)	Lumen 4000 K	Tensione di ingresso	Fattore di potenza	CRI	dimensioni (mm)	DIMM
22486320-00	8016535115708	6	450 lm	AC220-240 V	0,5	80	Ø50X56	NO
Codice	Codice EAN 13	Potenza (W)	Lumen 5000 K	Tensione di ingresso	Fattore di potenza	CRI	dimensioni (mm)	DIMM
22486328-00	8016535116064	6	450 lm	AC220-240 V	0,5	80	Ø50X56	NO

Apertura fascio (°)	100
Vita utile (ore)	15.000



LED GU5,3 - MR16 SMD - 38°

Codice	Codice EAN 13	Potenza (W)	Lumen 3000 K	Tensione di ingresso	Fattore di potenza	CRI	dimensioni (mm)	DIMM
22486317-00	8016535099206	6	500 lm	DC12V	0,9	80	Ø50X52	NO
Codice	Codice EAN 13	Potenza (W)	Lumen 4000 K	Tensione di ingresso	Fattore di potenza	CRI	dimensioni (mm)	DIMM
22486329-00	8016535116071	6	500 lm	DC12V	0,9	80	Ø50X52	NO

Apertura fascio (°)	38 (a richiesta 100)
Vita utile (ore)	25.000



new

NUOVO PRODOTTO

new

PERFORMANCE
Tecniche - Illuminotecniche - Fotometriche± 10%
input
VOLTAGE

La lampada a LED può funzionare ad una tensione d'ingresso con un range variabile del ± 10% del valore indicato

ESEMPIO: LED GU10 SMD 6W

Tensione in ingresso

AC100-240 V ±10% AC90-265 V

32
A

Portata massima conduttori binario 32A.

16
A

Portata massima conduttori binario 16A.

DIMM

Alimentazione elettronica dimmerabile.

DIMM
DIG

Alimentazione elettronica dimmerabile digitale.

PUSH
DIG

Apparecchi cablati con alimentatore elettronico dimmerabile PUSH DALI.

EM

Alimentazione in emergenza. versione SA

EM
EC

Apparecchio permanente, con alimentatore funzionante in AC/DC, alimentato da un sistema di emergenza centralizzato, cioè non incorporato nell'apparecchio.

S

Apparecchio senza cablaggio con portalampada

S+L

Apparecchio senza cablaggio + LED.

CLD

Alimentazione elettronica 230/240V - 50/60Hz + LED

CLD-D

Alimentazione elettronica dimmerabile digitale 230/240V - 50/60Hz (IGBT) + LED

CLD
D-DIG

Alimentazione elettronica dimmerabile digitale 230/240V - 50/60Hz (DALI) + LED

CLD
DW
(HCL)

Alimentazione elettronica dimmerabile wireless - HCL

CLD-E

Alimentazione elettronica 230/240V - 50/60Hz + emergenza + LED

CLD
D-E

Alimentazione elettronica dimmerabile 230/240V - 50/60Hz + emergenza + LED.

CLD
EC

Apparecchio con cablaggio in emergenza ad alimentazione centralizzata.

In tutto il catalogo si possono trovare alcuni articoli, generalmente i più recenti, con un doppio numero (sottocodice) alla fine del classico codice. Questi sottocodici indicano l'equipaggiamento del prodotto. Quindi è molto importante nella stesura dell'ordine scrivere per esteso il codice completo di sottocodice che ha il seguente significato:



Orientabilità sull'asse orizzontale in 0°.



Orientabilità sull'asse verticale in 0°.



U.V. Verniciatura stabilizzata ai raggi UV, anti-giallimento. Apparecchio fabbricato con materiali stabilizzati



Dimensione del foro d'incasso tondo



Dimensione del foro d'incasso



Fascio stretto



Fascio medio



Fascio largo



Fascio extra largo



Fascio asimmetrico



Luce diretta e indiretta contemporaneamente



Apparecchi da installare solo a parete o soffitto con basetta.



Apparecchi da installare su binario a parete, soffitto o sospensione.



Apparecchi da installare a soffitto o parete per mezzo di staffe in dotazione



Superficie di un apparecchio all'esposizione al vento.



Temperatura minima e massima di funzionamento. Richiedere in sede le temperature specifiche di prodotto.

**AMBIENTI MEDICI:**

camere di degenza, sale operatorie, ambulatori, pronto soccorso, corsie, camere asettiche UNI EN 12464

**SCUOLE:**

aule, locali didattici, laboratori, sale riunioni UNI EN 12464

**OPEN SPACE:**

uffici, grandi aree, ambienti pubblici, sale d'attesa UNI EN 12464

**ARTE E CULTURA:** cinema, teatri, musei, gallerie, chiese, biblioteche, auditori, monumenti UNI EN 12464**AMBIENTI COMUNI :**

corridoi, giro scale, ascensori UNI EN 12464

**CENTRI COMMERCIALI:**

negozi in genere, sale esposizioni, vetrine, supermercati, aeroporti, facciate di negozi UNI EN 12464

**LOCALI SECONDARI:**

sale macchine, cantine, guardaroba, depositi, box, spogliatoi, cucine, bagni UNI EN 12464

**LOCALI GENERALI:**

abitazioni, alberghi, camere, bar, ristoranti, mense UNI EN 12464

**GRANDE DISTRIBUZIONE:**

Centri commerciali, supermercati, ipermercati

**PALESTRE, ZONE FITNESS, CURA PERSONALE****LUOGHI RELIGIOSI****BARCHE, YATCH ed IMBARCAZIONI VARIE****HOTEL****PISCINE****UFFICI CON VIDEOTERMINALI:**

ced, ufficio progettazione e disegnatori, sale riunioni, banche locali con attività video compresa tra le 3 e le 6 ore. Ottiche + UNI EN 12464.

**UFFICI CON VIDEOTERMINALI:**

con attività a video superiore alle 6 ore continuative. Ottiche + UNI EN 12464.

**FACCIAE****ILLUMINAZIONE CLASSICA:** Ideale per l'applicazione in centri storici e l'illuminazione di facciate storiche.**MAGAZZINI:** capannoni, sale magazzino, depositi, produzione, hangar. UNI EN 12464.

L'apparecchio è equipaggiato di driver con DIP SWITCH integrato per il settaggio della corrente in uscita.



Apparecchi con CCT switch: mediante switch di serie è possibile selezionare la colorazione della luce desiderata dell'apparecchio.



Apparecchi CCT/POWER switch: mediante switch di serie è possibile selezionare la colorazione della luce desiderata e la potenza totale dell'apparecchio.



Apparecchi POWER switch: mediante switch di serie è possibile selezionare la potenza totale dell'apparecchio.

- 00= articolo di base
- 07= articolo con gruppo di EMergenza
- 08= articolo con cablaggio ELettronico
- 09= articolo con cablaggio ELettronico+EMergenza
- 12= articolo con cablaggio DIMMerabile 1-10V
- 15= articolo con accensioni separate
- 19= articolo con sensore di luce / presenza integrato
- 31= articolo con cablaggio EMergenza (3h)
- 39= articolo con LED 3000K
- 68= articolo con LED 4000K
- 88= apparecchi completi di telaio per incasso in controsoffitti di cartongesso
- 89= apparecchi completi di tecnologia HCL
- 0024= apparecchi completi di tecnologia Tunable White
- 0050= articolo con cablaggio in emergenza ad alimentazione centralizzata
- 0072= apparecchi in fila continua
- 0092= articoli con multisensore integrato
- 0928= articolo con LED 3000K + cablaggio EMergenza (1h)
- 1213= articolo con LED 4000K + cablaggio DIMMerabile

- 1228= articolo con LED 3000K + cablaggio DIMMerabile
- 1241= articolo con cablaggio DIMMerabile DIGitale DALI
- 1245= articolo con cablaggio DIMMerabile DIGitale - PUSH DALI
- 1928= articolo con LED 3000K + sensore di luce / presenza integrato
- 1957= articolo con sensore di luce / presenza integrato + cablaggio EMergenza (3h)
- 3113= articolo con LED 4000K + cablaggio EMergenza (3h)
- 3128= articolo con LED 3000K + cablaggio EMergenza (3h)
- 3941= articolo con LED 3000K + cablaggio DIMMerabile DIGitale DALI
- 3945= articolo con LED 3000K + cablaggio PUSH DALI
- 3957= articolo con LED 3000K + cablaggio EMergenza (3h)
- 6809= articolo con LED 4000K + cablaggio EMergenza (1h)
- 6841= articolo con LED 4000K + cablaggio DIMMerabile DIGitale DALI

Versioni complete di LED dedicati alla categoria **FOOD** (*Red Meat, Marbled Meat, Fish, Bread & Pastries e Produce*).

- 00000034 = BREAD -00000035 = FRUIT/VEGETABLE -00000036 = MEAT
- 00000037 = FISH -00000049 = CHEESE

International Protection

Il prefisso IP seguito da due cifre significative indica la resistenza dell'apparecchio alla penetrazione di solidi e liquidi. Grado di protezione (public. EN60529)

1ª cifra: contro la penetrazione dei corpi solidi e il contatto con elementi in tensione

2ª cifra: contro la penetrazione dei liquidi

3ª cifra: resistenza meccanica IK

IP20 Protetto contro la penetrazione di corpi solidi Ø > 12 mm e non protetto ai liquidi

IP23 Protetto contro la penetrazione di corpi solidi e contro la pioggia

IP40 Protetto contro la penetrazione di corpi solidi Ø > 1 mm e non contro i liquidi

IP43 Protetto contro la penetrazione di corpi solidi Ø > 1 mm e contro la pioggia

IP44 Protetto contro la penetrazione di corpi solidi Ø > 1 mm e contro gli spruzzi d'acqua

IP54 Protetto contro la penetrazione della polvere e contro gli spruzzi d'acqua

IP55 Protetto contro la penetrazione della polvere e contro i getti d'acqua

IP65 Stagno alla penetrazione della polvere e protetto contro i getti d'acqua

IP67 Stagno alla penetrazione della polvere e protetto contro gli effetti delle immersioni.

IK Protetto contro l'energia d'urto.



APPARECCHI IP65

I prodotti in materiale plastico hanno un grado di tenuta stagna IP65/66 se installati in ambienti con temperature non superiori a 45°C. L'esposizione diretta ai raggi solari porta facilmente al superamento dei 45°C compromettendo il grado di protezione. Si consiglia comunque di utilizzarle in modo appropriato senza alterarne le qualità meccaniche e di protezione (IP65/66) e di **non installarle su superfici soggette a forti vibrazioni, all'esterno su funi o paline**, in caso contrario utilizzare le armature stagne in acciaio.

In molti casi si sente parlare di sicurezza fotobiologica. Questo è molto importante, dato che essa è determinata dalla quantità delle radiazioni emesse da tutte le sorgenti con una lunghezza d'onda compresa tra 200nm e 3000nm. Se l'esposizione è eccessiva, le radiazioni possono essere dannose per l'uomo. La norma EN 62471 definisce una classificazione delle sorgenti in gruppi di rischio.

RG0 **RG0:** Apparecchi che non presentano rischio fotobiologico ai fini della Norma EN 62471.

RG0 **RG0 Ethr:** Apparecchi che non presentano rischio fotobiologico ai fini della Norma EN 62471 - IEC/TR 62778. Richiedere in sede la distanza dal punto di osservazione, se necessaria.

RG1 **RG1 (gruppo di rischio basso):** apparecchi che non presentano rischio dovuto alla normale limitazione comportamentale di una persona all'esposizione ad una sorgente luminosa.

RG2 **RG2 (gruppo di rischio moderato):** gli apparecchi non presentano rischio dovuto all'istintiva reazione di distogliere lo sguardo da una sorgente di luce molto luminosa o dovuto a disagio termico.



L'**UGR (unified glare rating)** è un indice unificato in campo internazionale per la valutazione dell'abbagliamento diretto derivante dall'impianto di illuminazione. La norma europea per l'illuminazione dei posti di lavoro in interni **UNI-EN 12464-1** richiede un valore UGR specifico per ogni applicazione, compreso tra **10 e 30: più basso è il valore, minore è l'abbagliamento.**



Low Flicker: apparecchio con Flicker molto contenuto; luce uniforme per maggiore sicurezza visiva.



L'indice di resa cromatica o Color Rendering Index (**CRI**) indica in che modo una sorgente artificiale è in grado di riprodurre il colore di un oggetto da essa illuminato. Varia in una scala da **0 a 100**, dove **0** rappresenta il minimo e **100** indica il massimo.



Possibilità di gestione del punto-luce centralizzata o con sensori di presenza/luminosità esterni (vedi capitolo *componenti tecnici*).



RADAR SENSOR integrato (sottocodice -19): è un dispositivo elettronico che rileva immediatamente qualsiasi presenza entri nel suo campo d'azione.



Possibilità di gestione del punto-luce mediante tecnologia Casambi, sistema avanzato di controllo domotico dell'illuminazione basata su Bluetooth Low Energy (BLE).



Per **Fosnova** la certificazione di Sistema di Qualità (CSQ-IQNET) secondo la norma UNI EN ISO 9001:2015 è una tappa importante nel percorso di miglioramento dei processi aziendali, finalizzato al perseguimento della soddisfazione dei clienti.



Indica che un prodotto può circolare liberamente all'interno dell'Unione Europea. Certifica che il prodotto risponde ai requisiti essenziali di sicurezza. Tutti i prodotti Fosnova rispettano le direttive di "compatibilità elettromagnetica" (2014/30/EU) e "materiale elettrico bassa tensione" (2014/35/EU). La società non risponde di eventuali modifiche apportate da terzi sui propri prodotti.



Certificazione di conformità europea ENEC: sostituisce tutte le omologazioni **normative nazionali della CEE**, in base alla Norma Europea EN60598



Certificazione di conformità europea ENEC: IN FASE DI APPROVAZIONE



Approvazione I.M.Q. per apparecchio cablato. Tutti gli apparecchi sono conformi alle **norme italiane CEI** di sicurezza corrispondenti alle norme europee EN60598.



Apparecchio in classe II (doppio isolamento). Non necessita di messa a terra



V0: Il provino si spegne senza gocciolare, entro 5"
V2: Il provino si spegne entro 25" (anche con goccia)



DURATA E ASPETTATIVA (proiezione) DI VITA

Il calo del flusso del LED, definito come vita utile, è rappresentato dalla sigla "L.." (ad esempio L70 che significa flusso al 70%). Il valore "B", seguito da un valore compreso tra 10 e 50, indica la qualità del componente utilizzato, definendo la percentuale di LED che allo scadere delle ore non mantiene le caratteristiche dichiarate.

GRADO DI PROTEZIONE CONTRO GLI IMPATTI MECCANICI		
classificazione secondo norma: EN 50102 o NF C 20-015		
Energia d'urto	NF C 20-010	Terza cifra nostro catalogo
IK	J	IP
00	0	0
01	0,15	-
02	0,20	1
03	0,35	-
04	0,50	3
05	0,70	-
06	1	-
07	2	5
08	5	-
-	6	7
09	10	-
10	20	9

codice ifosneva	conf. pezzi	pagina	codice ifosneva	conf. pezzi	pagina	codice ifosneva	conf. pezzi	pagina	codice ifosneva	conf. pezzi	pagina
22001491-00	1	239	22010018-1241	1	323	22010216-3941	1	325	22020510-00	1	435
22001492-00	1	239	22010018-3941	1	323	22010217-00	1	325	22020511-00	1	435
22003106-00	1	431, 437	22010110-00	1	320	22010217-09	1	325	22020512-00	1	435
22003107-00	1	437	22010110-09	1	320	22010217-39	1	325	22020513-00	1	435
22003112-00	1	239, 328, 371	22010110-39	1	320	22010217-0928	1	325	22020514-00	1	435
22003113-00	1	239, 328, 371	22010110-0928	1	320	22010217-1241	1	325	22022870-00	1	371
22003116-00	1	328, 437	22010110-1241	1	320	22010217-3941	1	325	22022890-00	1	371
22003117-00	1	328, 431, 437	22010110-3941	1	320	22010218-00	1	325	22023031-00	1	437
22003118-00	1	239, 285, 328, 431, 437	22010111-00	1	320	22010218-09	1	325	22023032-00	1	431, 437
22003119-00	1	431, 437	22010111-09	1	320	22010218-39	1	325	22023316-00	1	431, 437
22003120-00	1	239, 275, 285, 328, 371, 431	22010111-39	1	320	22010218-0928	1	325	22023317-00	1	431, 437
22003121-00	1	275, 285, 319, 431	22010111-0928	1	320	22010218-1241	1	325	22023336-00	1	431, 437
22003125-00	1	239, 285, 328, 371, 431	22010111-1241	1	320	22010218-3941	1	325	22023337-00	1	431, 437
22003130-00	1	51, 275, 285, 319	22010111-3941	1	320	22011610-00	1	329	22024301-00	1	218
22003135-00	1	285, 431	22010112-00	1	320	22011619-00	1	329	22024870-00	1	439
22003137-00	1	431	22010112-09	1	320	22011730-0072	1	318	22024875-00	1	439
22003138-00	1	285, 431	22010112-39	1	320	22011730-3972	1	318	22024879-00	1	441
22003139-00	1	431, 437	22010112-0928	1	320	22011731-0072	1	318	22025102-00	1	436, 441
22003140-00	1	371	22010112-1241	1	320	22011731-3972	1	318	22025104-00	1	438
22003149-00	1	371	22010112-3941	1	320	22012210-00	1	339	22025105-00	1	438
22003166-00	1	51, 239, 275, 285, 319, 328, 332, 335, 371, 431, 437	22010113-00	1	321	22012211-00	1	339	22025106-00	1	438
22003171-00	1	239	22010113-09	1	321	22012212-00	1	339	22025107-00	1	439
22003173-00	1	239	22010113-39	1	321	22012213-00	1	339	22025108-00	1	439
22003174-00	1	239, 437	22010113-0928	1	321	22013070-00	1	333	22025109-00	1	438
22003175-00	1	437	22010113-1241	1	321	22013070-68	1	333	22025110-00	1	436, 441
22003176-00	1	239, 437	22010113-3941	1	321	22013070-1241	1	333	22025111-00	1	438
22003177-00	1	437	22010114-00	1	321	22013070-6841	1	333	22025112-00	1	438
22003186-00	1	431, 437	22010114-09	1	321	22013071-00	1	333	22025113-00	1	438
22003187-00	1	437	22010114-39	1	321	22013071-68	1	333	22025114-00	1	439
22003189-00	1	319	22010114-0928	1	321	22013071-1241	1	333	22025115-00	1	439
22003190-00	1	51, 239, 275, 285, 328, 437	22010114-1241	1	321	22013071-6841	1	333	22025116-00	1	438
22003410-00	1	371	22010114-3941	1	321	22013072-00	1	333	22025117-00	1	439
22003411-00	1	239, 371	22010115-00	1	321	22013072-68	1	333	22025118-00	1	439
22005130-00	1	78, 81, 82, 83, 352, 353, 355	22010115-09	1	321	22013072-1241	1	333	22025131-00	1	436, 441
22005131-00	1	78, 81, 82, 83, 352, 353, 355	22010115-39	1	321	22013072-6841	1	333	22025132-00	1	438
22005132-00	1	166	22010115-0928	1	321	22013073-00	1	333	22025133-00	1	438
22005226-00	1	431	22010115-1241	1	321	22013073-68	1	333	22025134-00	1	438
22010010-00	1	322	22010115-3941	1	321	22013073-1241	1	333	22025135-00	1	439
22010010-09	1	322	22010116-00	1	321	22013073-6841	1	333	22025136-00	1	439
22010010-39	1	322	22010116-39	1	321	22013074-00	1	333	22025137-00	1	438
22010010-0928	1	322	22010116-1241	1	321	22013074-68	1	333	22025138-00	1	439
22010010-1241	1	322	22010116-3941	1	321	22013074-1241	1	333	22025139-00	1	439
22010010-3941	1	322	22010117-00	1	321	22013074-6841	1	333	22025171-00	1	439
22010011-00	1	322	22010117-09	1	321	22013075-00	1	333	22025173-00	1	439
22010011-09	1	322	22010117-39	1	321	22013075-68	1	333	22025404-00	1	436
22010011-39	1	322	22010117-0928	1	321	22013075-1241	1	333	22025410-00	1	436
22010011-0928	1	322	22010117-1241	1	321	22013075-6841	1	333	22025435-00	1	436
22010011-1241	1	322	22010117-3941	1	321	22013076-00	1	333	22025505-00	1	437
22010011-3941	1	322	22010118-00	1	321	22013076-68	1	333	22025510-00	1	437
22010012-00	1	322	22010118-09	1	321	22013076-1241	1	333	22025515-00	1	437
22010012-09	1	322	22010118-39	1	321	22013076-6841	1	333	22025533-00	1	437
22010012-39	1	322	22010118-0928	1	321	22013077-00	1	333	22025536-00	1	437
22010012-0928	1	322	22010118-1241	1	321	22013077-68	1	333	22025572-00	1	437
22010012-1241	1	322	22010118-3941	1	321	22013077-1241	1	333	22025610-00	1	437
22010012-3941	1	322	22010210-00	1	324	22013077-6841	1	333	22025611-00	1	431, 437
22010013-00	1	323	22010210-09	1	324	22013078-00	1	335	22025812-00	1	328
22010013-09	1	323	22010210-39	1	324	22013078-68	1	335	22025813-00	1	328
22010013-39	1	323	22010210-0928	1	324	22013078-1241	1	335	22025820-00	1	347
22010013-0928	1	323	22010210-1241	1	324	22013078-6841	1	335	22025843-00	1	275
22010013-1241	1	323	22010210-3941	1	324	22013079-00	1	335	22025844-00	1	319
22010013-3941	1	323	22010211-00	1	324	22013079-68	1	335	22025876-00	1	328
22010014-00	1	323	22010211-09	1	324	22013079-1241	1	335	22025877-00	1	275, 284
22010014-09	1	323	22010211-39	1	324	22013079-6841	1	335	22025879-00	1	319
22010014-39	1	323	22010211-0928	1	324	22013310-00	1	430	22025961-00	1	332, 335
22010014-0928	1	323	22010211-1241	1	324	22013313-00	1	430	22025979-00	1	335
22010014-1241	1	323	22010211-3941	1	324	22013330-00	1	430	22026218-00	1	432
22010014-3941	1	323	22010212-00	1	324	22013333-00	1	430	22026218-09	1	432
22010015-00	1	323	22010212-09	1	324	22013410-00	1	435	22026238-00	1	432
22010015-09	1	323	22010212-39	1	324	22013411-00	1	435	22026238-09	1	432
22010015-39	1	323	22010212-0928	1	324	22013610-00	1	336	22026290-00	1	433, 435
22010015-0928	1	323	22010212-1241	1	324	22013610-1241	1	336	22026291-00	1	433
22010015-1241	1	323	22010212-3941	1	324	22013611-00	1	336	22026571-00	1	431
22010015-3941	1	323	22010213-00	1	325	22013611-1241	1	336	22026572-00	1	435
22010016-00	1	323	22010213-09	1	325	22013612-00	1	336	22026610-00	1	432
22010016-39	1	323	22010213-39	1	325	22013612-1241	1	336	22026610-09	1	432
22010016-1241	1	323	22010213-0928	1	325	22013710-00	1	337	22026611-00	1	432
22010016-3941	1	323	22010213-1241	1	325	22013710-68	1	337	22026611-09	1	432
22010017-00	1	323	22010213-3941	1	325	22013711-00	1	337	22026612-00	1	432
22010017-09	1	323	22010214-00	1	325	22013711-68	1	337	22026612-09	1	432
22010017-39	1	323	22010214-09	1	325	22015011-00	1	436	22026613-00	1	433
22010017-0928	1	323	22010214-39	1	325	22015031-00	1	436	22026613-09	1	433
22010017-1241	1	323	22010214-0928	1	325	22015071-00	1	436	22026614-00	1	433
22010017-3941	1	323	22010214-1241	1	325	22015072-00	1	436	22026614-09	1	433
22010018-00	1	323	22010214-3941	1	325	22015112-00	1	436	22026615-00	1	433
22010018-09	1	323	22010215-00	1	325	22015132-00	1	436	22026615-09	1	433
22010018-39	1	323	22010215-09	1	325	22015172-00	1	436	22026616-00	1	433
22010018-0928	1	323	22010215-39	1	325	22015173-00	1	436	22026616-09	1	433
22010018-1241	1	323	22010215-0928	1	325	22015213-00	1	436	22026617-00	1	433
22010018-3941	1	323	22010215-1241	1	325	22015233-00	1	436	22026617-09	1	433
22010018-0928	1	323	22010215-3941	1	325	22015273-00	1	436	22026618-00	1	433
			22010216-00	1	325	22015274-00	1	436	22026618-09	1	433
			22010216-39	1	325	22015374-00	1	436	22026619-00	1	431
			22010216-1241	1	325	22015375-00	1	436	22026630-00	1	

codice ifosnova	conf. pezzi	pagina	codice ifosnova	conf. pezzi	pagina	codice ifosnova	conf. pezzi	pagina	codice ifosnova	conf. pezzi	pagina
22026630-09	1	432	22036430-00	1	383	22042710-			22043614-6841	1	71
22026631-00	1	432	22036530-00	1	386	19573000	1	405	22043630-00	1	71
22026631-09	1	432	22036630-00	1	386	22042711-00	1	405	22043630-68	1	71
22026632-00	1	432	22036730-00	1	387	22042711-09	1	405	22043630-1241	1	71
22026632-09	1	432	22036830-00	1	384	22042711-19	1	405	22043630-6841	1	71
22026633-00	1	433	22036910-00	1	387	22042711-31	1	405	22043632-00	1	71
22026633-09	1	433	22036930-00	1	387	22042711-39	1	405	22043632-68	1	71
22026634-00	1	433	22040810-00	1	65	22042711-0050	1	405	22043632-1241	1	71
22026634-09	1	433	22040810-68	1	65	22042711-0928	1	405	22043632-6841	1	71
22026635-00	1	433	22040812-00	1	65	22042711-1241	1	405	22043634-00	1	71
22026635-09	1	433	22040812-68	1	65	22042711-1928	1	405	22043634-68	1	71
22026636-00	1	433	22040814-00	1	65	22042711-3128	1	405	22043634-1241	1	71
22026636-09	1	433	22040814-68	1	65	22042711-3941	1	405	22043634-6841	1	71
22026637-00	1	433	22040816-00	1	65	22042711-3950	1	405	22043710-00	1	71
22026637-09	1	433	22040816-68	1	65	22042810-00	1	403	22043710-68	1	71
22026638-00	1	433	22040830-00	1	65	22042810-39	1	403	22043710-1241	1	71
22026638-09	1	433	22040830-68	1	65	22042811-00	1	403	22043710-6841	1	71
22026710-00	1	432	22040832-00	1	65	22042811-39	1	403	22043712-00	1	71
22026710-09	1	432	22040832-68	1	65	22042812-00	1	403	22043712-68	1	71
22026711-00	1	432	22040834-00	1	65	22042812-39	1	403	22043712-1241	1	71
22026711-09	1	432	22040834-68	1	65	22042910-00	1	403	22043712-6841	1	71
22026730-00	1	432	22040836-00	1	65	22042910-39	1	403	22043714-00	1	71
22026730-09	1	432	22040836-68	1	65	22042911-00	1	403	22043714-68	1	71
22026731-00	1	432	22040910-1241	1	31	22042911-39	1	403	22043714-1241	1	71
22026731-09	1	432	22040910-6841	1	31	22042912-00	1	403	22043714-6841	1	71
22026810-00	1	433	22040911-1241	1	31	22042912-39	1	403	22043730-00	1	71
22026810-09	1	433	22040911-6841	1	31	22043310-00	1	66	22043730-68	1	71
22026811-00	1	435	22040912-1241	1	31	22043310-68	1	66	22043730-1241	1	71
22026830-00	1	433	22040912-6841	1	31	22043312-00	1	66	22043730-6841	1	71
22026830-09	1	433	22040913-1241	1	31	22043312-68	1	66	22043732-00	1	71
22026960-00	1	239	22040913-6841	1	31	22043314-00	1	66	22043732-68	1	71
22028010-00	1	275	22040930-1241	1	31	22043314-68	1	66	22043732-1241	1	71
22028030-00	1	275	22040930-6841	1	31	22043330-00	1	66	22043732-6841	1	71
22028212-00	1	343, 345	22040931-1241	1	31	22043330-68	1	66	22043734-00	1	71
22028213-00	1	343, 345	22040931-6841	1	31	22043332-00	1	66	22043734-68	1	71
22028314-00	1	347	22040932-1241	1	31	22043332-68	1	66	22043734-1241	1	71
22028315-00	1	347	22040932-6841	1	31	22043334-00	1	66	22043734-6841	1	71
22028316-00	1	347	22040933-1241	1	31	22043334-68	1	66	22043810-00	1	70
22028318-00	1	347	22040933-6841	1	31	22043410-00	1	67	22043810-68	1	70
22028412-00	1	347, 348, 349	22042410-00	1	407	22043410-68	1	67	22043810-1241	1	70
22028510-00	1	349	22042410-09	1	407	22043412-00	1	67	22043810-6841	1	70
22028511-00	1	349	22042410-19	1	407	22043412-68	1	67	22043811-00	1	70
22028512-00	1	348	22042410-0050	1	407	22043414-00	1	67	22043811-68	1	70
22028513-00	1	348	22042411-00	1	407	22043414-68	1	67	22043811-1241	1	70
22028514-00	1	348	22042411-09	1	407	22043430-00	1	67	22043811-6841	1	70
22028515-00	1	348	22042411-19	1	407	22043430-68	1	67	22043812-00	1	70
22028516-00	1	348	22042411-0050	1	407	22043432-00	1	67	22043812-68	1	70
22028517-00	1	348	22042412-00	1	407	22043432-68	1	67	22043812-1241	1	70
22028610-00	1	349	22042412-09	1	407	22043434-00	1	67	22043812-6841	1	70
22028611-00	1	348	22042412-19	1	407	22043434-68	1	67	22043830-00	1	70
22028612-00	1	348	22042412-0050	1	407	22043510-00	1	70	22043830-68	1	70
22028613-00	1	348	22042413-00	1	407	22043510-68	1	70	22043830-1241	1	70
22028614-00	1	349	22042413-09	1	407	22043510-1241	1	70	22043830-6841	1	70
22028615-00	1	349	22042413-19	1	407	22043510-6841	1	70	22043831-00	1	70
22028616-00	1	348	22042413-0050	1	407	22043512-00	1	70	22043831-68	1	70
22029020-00	1	176, 202, 208, 360	22042510-00	1	399	22043512-68	1	70	22043831-1241	1	70
22029026-00	1	176, 202, 208, 360	22042510-0050	1	399	22043512-1241	1	70	22043831-6841	1	70
22029060-00	1	176, 202, 208, 360	22042511-00	1	399	22043512-6841	1	70	22043832-00	1	70
22029070-00	1	176, 202, 208, 360	22042511-0050	1	399	22043514-00	1	70	22043832-68	1	70
22029080-00	1	176, 202, 208, 360	22042512-00	1	399	22043514-68	1	70	22043832-1241	1	70
22033030-00	1	385	22042512-19	1	399	22043514-1241	1	70	22043832-6841	1	70
22033031-00	1	385	22042512-0050	1	399	22043514-6841	1	70	22043910-00	1	72
22033130-00	1	385	22042513-00	1	399	22043516-00	1	70	22043910-68	1	72
22033131-00	1	385	22042513-19	1	399	22043516-68	1	70	22043911-00	1	72
22033132-00	1	385	22042513-0050	1	399	22043516-1241	1	70	22043911-68	1	72
22035310-00	1	390	22042514-00	1	399	22043516-6841	1	70	22043912-00	1	72
22035310-39	1	390	22042514-19	1	399	22043530-00	1	70	22043912-68	1	72
22035311-00	1	391	22042514-0050	1	399	22043530-68	1	70	22043930-00	1	72
22035311-39	1	391	22042515-00	1	399	22043530-1241	1	70	22043930-68	1	72
22035330-00	1	390	22042515-19	1	399	22043530-6841	1	70	22043931-00	1	72
22035330-39	1	390	22042515-0050	1	399	22043532-00	1	70	22043931-68	1	72
22035331-00	1	391	22042516-00	1	401	22043532-68	1	70	22043932-00	1	72
22035331-39	1	391	22042516-19	1	401	22043532-1241	1	70	22043932-68	1	72
22035370-00	1	390	22042517-00	1	401	22043532-6841	1	70	22044010-00	1	69
22035370-39	1	390	22042517-19	1	401	22043534-00	1	70	22044030-00	1	69
22035371-00	1	391	22042518-00	1	401	22043534-68	1	70	22044110-1241	1	30
22035371-39	1	391	22042518-19	1	401	22043534-1241	1	70	22044111-1241	1	30
22035410-00	1	390	22042613-00	1	401	22043534-6841	1	70	22044112-1241	1	30
22035410-39	1	390	22042613-19	1	401	22043536-00	1	70	22044130-1241	1	30
22035411-00	1	391	22042710-00	1	405	22043536-68	1	70	22044131-1241	1	30
22035411-39	1	391	22042710-09	1	405	22043536-1241	1	70	22044132-1241	1	30
22035430-00	1	390	22042710-19	1	405	22043536-6841	1	70	22046010-00	1	398
22035430-39	1	390	22042710-31	1	405	22043610-00	1	71	22046110-00	1	398
22035431-00	1	391	22042710-39	1	405	22043610-68	1	71	22046210-00	1	394
22035431-39	1	391	22042710-0050	1	405	22043610-1241	1	71	22046311-00	1	395
22035470-00	1	390	22042710-0928	1	405	22043610-6841	1	71	22046312-00	1	395
22035470-39	1	390	22042710-1241	1	405	22043612-00	1	71	22046313-00	1	395
22035471-00	1	391	22042710-1928	1	405	22043612-68	1	71	22046410-00	1	397
22035471-39	1	391	22042710-1957	1	405	22043612-1241	1	71	22046411-00	1	397
22036010-00	1	381	22042710-3128	1	405	22043612-6841	1	71	22047010-00	1	154
22036110-00	1	381	22042710-3941	1	405	22043614-00	1	71	22047030-00	1	154
22036210-00	1	380	22042710-3950	1	405	22043614-68	1	71	22047110-00	1	154
22036310-00	1	382				22043614-1241	1	71	22047130-00	1	154

codice ifosneva	conf. pezzi	pagina	codice ifosneva	conf. pezzi	pagina	codice ifosneva	conf. pezzi	pagina	codice ifosneva	conf. pezzi	pagina
22047210-00	1	154	22065618-1241	1	131	22067311-00	1	166	22071270-00	1	357
22047230-00	1	154	22065618-3941	1	131	22067330-00	1	166	22071270-68	1	357
22047310-00	1	154	22065710-00	1	132	22067331-00	1	166	22071270-1241	1	357
22047330-00	1	154	22065710-39	1	132	22067370-00	1	166	22071270-6841	1	357
22061410-00	1	181	22065712-00	1	130	22067371-00	1	166	22071310-00	1	359
22061414-00	1	181	22065712-39	1	130	22067460-00	1	167	22071310-68	1	359
22061417-00	1	181	22065712-1241	1	130	22067510-00	1	167	22071310-1241	1	359
22061419-00	1	181	22065712-3941	1	130	22067511-00	1	167	22071310-6841	1	359
22061470-00	1	181	22065713-00	1	131	22067710-00	1	168	22071370-00	1	359
22061472-00	1	181	22065713-39	1	131	22067711-00	1	168	22071370-68	1	359
22061474-00	1	181	22065713-1241	1	131	22067712-00	1	168	22071370-1241	1	359
22061475-00	1	181	22065713-3941	1	131	22067713-00	1	168	22071370-6841	1	359
22061477-00	1	181	22065714-00	1	133	22067730-00	1	168	22071410-00	1	363
22061479-00	1	181	22065714-39	1	133	22067730-68	1	168	22071410-68	1	363
22061801-00	1	187	22065716-00	1	131	22067732-00	1	168	22071410-1241	1	363
22061801-68	1	187	22065716-09	1	131	22067732-68	1	168	22071410-6841	1	363
22061802-00	1	187	22065716-39	1	131	22067910-00	1	169	22071470-00	1	363
22061802-68	1	187	22065716-0928	1	131	22067911-00	1	169	22071470-68	1	363
22061804-00	1	192	22065716-1241	1	131	22067912-00	1	169	22071470-1241	1	363
22061804-68	1	192	22065716-3941	1	131	22067913-00	1	169	22071470-6841	1	363
22061808-00	1	188	22065717-00	1	133	22067930-00	1	169	22071510-00	1	359
22061809-00	1	190	22065717-39	1	133	22067930-68	1	169	22071570-00	1	359
22061810-00	1	189	22065810-00	1	185	22067932-00	1	169	22071610-00	1	363
22061810-68	1	189	22065810-12	1	185	22067932-68	1	169	22071610-68	1	363
22061811-00	1	189	22065811-00	1	185	22068110-00	1	199	22071610-1241	1	363
22061811-68	1	189	22065811-12	1	185	22068115-00	1	199	22071610-6841	1	363
22061813-00	1	190	22065812-12	1	185	22068130-00	1	199	22071670-00	1	363
22061813-68	1	190	22065813-12	1	185	22068135-00	1	199	22071670-68	1	363
22061814-00	1	191	22065814-12	1	185	22068160-00	1	199	22071670-1241	1	363
22061814-68	1	191	22065815-00	1	185	22068165-00	1	199	22071670-6841	1	363
22061818-00	1	186	22065815-12	1	185	22068170-00	1	199	22071710-68	1	358
22061818-68	1	186	22065860-00	1	185	22068175-00	1	199	22071770-68	1	358
22061819-00	1	191	22065860-12	1	185	22068190-00	1	199	22072110-00	1	50
22061819-68	1	191	22065861-12	1	185	22068195-00	1	199	22072110-68	1	50
22062410-00	1	139	22065862-12	1	185	22068210-00	1	201	22072111-00	1	50
22062411-00	1	139	22065863-12	1	185	22068211-00	1	201	22072111-68	1	50
22063212-00	1	199	22065864-00	1	185	22068214-00	1	201	22072112-00	1	50
22063213-00	1	198	22065864-12	1	185	22068215-00	1	201	22072112-68	1	50
22063233-00	1	199	22065865-00	1	185	22068216-00	1	201	22072130-00	1	50
22063234-00	1	198	22065865-12	1	185	22068217-00	1	201	22072130-68	1	50
22063264-00	1	199	22065910-00	1	136	22068270-00	1	201	22072131-00	1	50
22063271-00	1	199	22065910-39	1	136	22068271-00	1	201	22072131-68	1	50
22063291-00	1	199	22065910-1241	1	136	22068274-00	1	201	22072132-00	1	50
22065510-00	1	184	22065910-3941	1	136	22068275-00	1	201	22072132-68	1	50
22065510-12	1	184	22065912-00	1	137	22068276-00	1	201	22072210-00	1	51
22065511-00	1	184	22065912-39	1	137	22068277-00	1	201	22072210-68	1	51
22065511-12	1	184	22065912-1241	1	137	22068310-00	1	197	22072211-00	1	51
22065512-00	1	184	22065912-3941	1	137	22068311-12	1	197	22072211-68	1	51
22065512-12	1	184	22065914-00	1	137	22068315-00	1	197	22072212-00	1	51
22065513-00	1	184	22065914-39	1	137	22068330-00	1	197	22072212-68	1	51
22065513-12	1	184	22065914-1241	1	137	22068331-12	1	197	22072230-00	1	51
22065514-00	1	184	22065914-3941	1	137	22068335-00	1	197	22072230-68	1	51
22065514-12	1	184	22065916-00	1	137	22068360-00	1	197	22072231-00	1	51
22065515-00	1	184	22065916-39	1	137	22068361-12	1	197	22072231-68	1	51
22065515-12	1	184	22065916-1241	1	137	22068365-00	1	197	22072232-00	1	51
22065560-00	1	184	22065916-3941	1	137	22068370-00	1	197	22072232-68	1	51
22065560-12	1	184	22066301-00	1	184	22068371-12	1	197	22081361-00	1	124
22065561-00	1	184	22066301-12	1	184	22068375-00	1	197	22081363-00	1	125
22065561-12	1	184	22066306-00	1	184	22068390-00	1	197	22081364-00	1	125
22065562-00	1	184	22066306-12	1	184	22068391-12	1	197	22081366-00	1	124
22065562-12	1	184	22066318-00	1	184	22068395-00	1	197	22081371-00	1	125
22065563-00	1	184	22066318-12	1	184	22068413-00	1	194	22081372-00	1	125
22065563-12	1	184	22066319-00	1	184	22068414-00	1	194	22082319-00	1	126
22065564-00	1	184	22066319-12	1	184	22068433-00	1	194	22082319-0034	1	126
22065564-12	1	184	22066365-00	1	184	22068433-39	1	194	22082319-36	1	126
22065565-00	1	184	22066365-12	1	184	22068513-00	1	195	22082319-39	1	126
22065565-12	1	184	22066366-00	1	184	22068514-00	1	195	22082419-00	1	126
22065610-00	1	134	22066366-12	1	184	22068613-00	1	195	22082419-0034	1	126
22065610-39	1	134	22066615-00	1	185	22068614-00	1	195	22082419-36	1	126
22065612-00	1	130	22066615-12	1	185	22068715-00	1	196	22082419-39	1	126
22065612-39	1	130	22066616-00	1	185	22070210-00	1	360	22082519-00	1	126
22065612-1241	1	130	22066616-12	1	185	22070310-00	1	361	22082519-0034	1	126
22065612-3941	1	130	22066617-00	1	185	22070410-00	1	361	22082519-36	1	126
22065613-00	1	131	22066617-12	1	185	22071010-00	1	356	22082519-39	1	126
22065613-39	1	131	22066665-00	1	185	22071010-68	1	356	22082610-00	1	158
22065613-1241	1	131	22066665-12	1	185	22071010-1241	1	356	22082610-68	1	158
22065613-3941	1	131	22066666-00	1	185	22071010-6841	1	356	22082611-00	1	162
22065614-00	1	134	22066666-12	1	185	22071070-00	1	356	22082612-00	1	162
22065614-39	1	134	22066667-00	1	185	22071070-68	1	356	22082613-00	1	159
22065615-00	1	135	22066667-12	1	185	22071070-1241	1	356	22082614-00	1	159
22065615-39	1	135	22066717-00	1	181	22071070-6841	1	356	22082615-00	1	160
22065616-00	1	131	22066777-00	1	181	22071110-00	1	357	22082616-00	1	160
22065616-09	1	131	22067210-00	1	166	22071110-68	1	357	22082633-00	1	159
22065616-39	1	131	22067211-00	1	166	22071110-1241	1	357	22082634-00	1	159
22065616-0928	1	131	22067213-00	1	171	22071110-6841	1	357	22082635-00	1	160
22065616-1241	1	131	22067214-00	1	171	22071170-00	1	357	22082636-00	1	160
22065616-3941	1	131	22067230-00	1	166	22071170-68	1	357	22082660-00	1	162
22065617-00	1	135	22067231-00	1	166	22071170-1241	1	357	22082660-68	1	162
22065617-39	1	135	22067260-00	1	166	22071170-6841	1	357	22082663-00	1	159
22065618-00	1	131	22067261-00	1	166	22071210-00	1	357	22082664-00	1	159
22065618-09	1	131	22067270-00	1	166	22071210-68	1	357	22082670-00	1	158
22065618-39	1	131	22067271-00	1	166	22071210-1241	1	357	22082670-68	1	158
22065618-0928	1	131	22067310-00	1	166	22071210-6841	1	357	22082710-00	1	158

codice ifosnova	conf. pezzi	pagina	codice ifosnova	conf. pezzi	pagina	codice ifosnova	conf. pezzi	pagina	codice ifosnova	conf. pezzi	pagina
22082710-68	1	158	22090780-00	1	444			92, 93, 94, 95, 96, 97,	22106411-00	1	54
22082713-00	1	159	22090781-00	1	444			104, 105, 113, 114,	22106411-68	1	54
22082714-00	1	159	22090782-00	1	444			115, 132, 133, 134,	22106412-00	1	54
22082715-00	1	161	22090790-00	1	347			135, 136, 137, 150,	22106412-68	1	54
22082716-00	1	161	22090812-00	1	313			151, 159, 160, 161,	22106430-00	1	54
22082733-00	1	159	22090813-1241	1	313			162, 166, 167, 168,	22106430-68	1	54
22082734-00	1	159	22090832-00	1	445	22096015-00	1	169, 171, 173, 174,	22106431-00	1	54
22082735-00	1	161	22090834-00	1	445			175, 176, 177, 178,	22106431-68	1	54
22082736-00	1	161	22090835-00	1	445			179, 181, 184, 185,	22106432-00	1	54
22082760-00	1	159	22090837-00	1	445			186, 187, 189, 190,	22106432-68	1	54
22082760-39	1	159	22090837-12	1	445			191, 194, 195, 201,	22106510-00	1	55
22082770-00	1	158	22090837-1241	1	445			202, 203, 204, 205,	22106510-68	1	55
22082770-68	1	158	22090838-00	1	445			206, 207, 208, 209,	22106511-00	1	55
22082815-00	1	161	22090839-00	1	445			210, 211, 212, 213,	22106511-68	1	55
22082816-00	1	161	22090840-00	1	445			309, 310, 311	22106512-00	1	55
22082835-00	1	161	22090841-00	1	445			104, 105, 113, 114,	22106512-68	1	55
22082836-00	1	161	22090841-1241	1	445			115, 132, 133, 134,	22106530-00	1	55
22083001-00	1	123	22090845-12	1	445			135, 136, 137, 150,	22106530-68	1	55
22083002-00	1	123	22090845-1241	1	445			151, 159, 160, 161,	22106532-00	1	55
22083101-00	1	122	22090846-00	1	445			162, 166, 167, 168,	22106532-68	1	55
22083113-00	1	127	22090849-00	1	445			169, 171, 173, 174,	22106610-00	1	56
22083114-00	1	127	22090880-00	1	445			175, 176, 177, 178,	22106610-68	1	56
22083114-68	1	127	22090881-00	1	445			179, 181, 184, 185,	22106611-00	1	56
22083163-00	1	127	22090882-00	1	445			186, 187, 189, 190,	22106611-68	1	56
22083164-00	1	127	22090883-00	1	445			191, 194, 195, 201,	22106612-00	1	56
22083164-68	1	127	22090884-00	1	445			202, 203, 204, 205,	22106612-68	1	56
22083173-00	1	127	22090885-00	1	445			206, 207, 208, 209,	22106630-00	1	56
22083174-00	1	127	22090886-00	1	445			210, 211, 212, 213,	22106630-68	1	56
22083174-68	1	127	22090890-00	1	445			309, 310, 311	22106631-00	1	56
22083213-00	1	127	22090891-00	1	445			100, 101, 108, 109,	22106631-68	1	56
22083214-00	1	127	22090892-00	1	445			118, 119, 122, 123,	22106632-00	1	56
22083214-68	1	127	22090893-00	1	445			124, 125, 146, 147,	22106632-68	1	56
22083263-00	1	127	22090894-00	1	445			215, 219, 221, 222,	22106633-00	1	56
22083264-00	1	127	22090895-00	1	445			223, 227, 229, 231,	22106633-68	1	56
22083264-68	1	127	22090896-00	1	445			233, 234, 235, 236,	22106637-00	1	57
22083273-00	1	127	22090897-00	1	445			237	22106637-68	1	57
22083274-00	1	127	22090898-00	1	445	22096038-00	1	142, 143	22106711-00	1	57
22083274-68	1	127	22090899-00	1	445	22097001-00	1	239	22106711-68	1	57
22083518-00	1	122	22091028-00	1	409	22097002-00	1	239	22106712-00	1	57
22083519-00	1	122	22091078-00	1	409	22097003-00	1	218	22106712-68	1	57
22083578-00	1	122	22091412-00	1	273, 285	22097004-00	1	218	22106730-00	1	57
22083579-00	1	122	22091432-00	1	273, 285	22097005-00	1	218	22106730-68	1	57
22084410-00	1	146	22091610-00	1	80	22097010-00	1	218, 239	22106731-00	1	57
22084411-00	1	146	22091630-00	1	80	22097014-00	1	218, 239	22106731-68	1	57
22084413-00	1	147	22091670-00	1	80	22097015-00	1	218, 239	22106732-00	1	57
22084415-00	1	146	22092019-00	1	39	22103010-00	1	13	22106732-68	1	57
22084416-00	1	146	22092022-00	1	445	22103011-00	1	13	22106810-00	1	58
22084418-00	1	147	22092030-00	1	347, 348, 445	22103014-00	1	13	22106810-68	1	58
22084511-73	1	389	22092036-00	1	332, 347, 348, 445	22103015-00	1	13	22106811-00	1	58
22084513-00	1	389	22092038-00	1	332, 347, 348, 445	22103030-00	1	13	22106811-68	1	58
22084514-00	1	389	22092051-00	1	444	22103031-00	1	13	22106812-00	1	58
22084533-00	1	389	22092052-00	1	444	22103034-00	1	13	22106812-68	1	58
22084534-00	1	389	22092054-00	1	444	22103035-00	1	13	22106830-00	1	58
22084710-00	1	146	22092055-00	1	332	22103311-00	1	8	22106830-68	1	58
22084711-00	1	146	22092057-00	1	335	22103311-39	1	8	22106831-00	1	58
22084811-00	1	379	22092081-00	1	445	22103611-00	1	9	22106831-68	1	58
22084832-00	1	379	22092081-1241	1	445	22103611-39	1	9	22106832-00	1	58
22085710-00	1	383	22092092-00	1	39	22103711-00	1	10	22106832-68	1	58
22085910-00	1	151	22092100-00	1	39	22103711-39	1	10	22106910-00	1	59
22085910-39	1	151	22092610-00	1	80	22103712-00	1	10	22106910-68	1	59
22085912-00	1	151	22092630-00	1	80	22103712-39	1	10	22106911-00	1	59
22085912-39	1	151	22092670-00	1	80	22104310-00	1	84	22106911-68	1	59
22085930-00	1	151	22092770-00	1	411	22104311-00	1	84	22106912-00	1	59
22085930-39	1	151	22092771-00	1	411	22104330-00	1	84	22106912-68	1	59
22085932-00	1	151	22093011-00	1	108	22104331-00	1	84	22106930-00	1	59
22085932-39	1	151	22093012-00	1	108	22104410-00	1	85	22106930-68	1	59
22087808-00	1	150	22093014-00	1	108	22104411-00	1	85	22106931-00	1	59
22087808-39	1	150	22093015-00	1	108	22104430-00	1	85	22106931-68	1	59
22087809-00	1	150	22093017-00	1	108	22104431-00	1	85	22106932-00	1	59
22087809-39	1	150	22093018-00	1	108	22104510-00	1	85	22106932-68	1	59
22087831-00	1	150	22093030-00	1	108	22104511-00	1	85	22107110-00	1	210
22087831-39	1	150	22093031-00	1	108	22104530-00	1	85	22107110-1241	1	210
22087832-00	1	150	22093032-00	1	108	22104531-00	1	85	22107111-00	1	210
22087832-39	1	150	22093033-00	1	108	22105115-00	1	208	22107111-1241	1	210
22089411-00	1	201	22093034-00	1	108	22105135-00	1	202	22107112-00	1	210
22089412-00	1	201	22093035-00	1	108	22105215-00	1	209	22107112-1241	1	210
22090210-1241	1	343, 345	22093036-00	1	108	22105235-00	1	203	22107113-00	1	210
22090215-1241	1	343, 345	22093037-00	1	108	22105315-00	1	209	22107113-1241	1	210
22090218-00	1	343, 345	22093038-00	1	108	22105335-00	1	203	22107114-00	1	210
22090235-00	1	343, 345	22093910-00	1	39	22106013-00	1	87	22107114-1241	1	210
22090235-1241	1	343, 345	22093930-00	1	39	22106014-00	1	87	22107115-00	1	210
22090260-00	1	343, 345	22095130-00	1	166, 181	22106033-00	1	87	22107115-1241	1	210
22090260-1241	1	343, 345				22106034-00	1	87	22107130-00	1	204
22090296-00	1	343, 345				22106073-00	1	87	22107130-1241	1	204
22090701-00	1	433				22106074-00	1	87	22107131-00	1	204
22090713-00	1	347				22106110-00	1	86	22107131-1241	1	204
22090718-00	1	347				22106111-00	1	86	22107132-00	1	204
22090723-00	1	337				22106130-00	1	86	22107132-1241	1	204
22090723-1241	1	337				22106131-00	1	86	22107133-00	1	204
22090724-00	1	337				22106170-00	1	86	22107133-1241	1	204
22090724-1241	1	337				22106171-00	1	86	22107134-00	1	204
22090731-00	1	433				22106410-00	1	54	22107134-1241	1	204
22090775-00	1	347				22106410-68	1	54	22107135-00	1	204

codice ifosnova	conf. pezzi	pagina	codice ifosnova	conf. pezzi	pagina	codice ifosnova	conf. pezzi	pagina	codice ifosnova	conf. pezzi	pagina
22107135-1241	1	204	22108713-6841	1	28	22109411-6841	1	28	22111310-00	1	213
22107210-00	1	211	22108713-1241	1	28	22109412-1241	1	28	22111310-1241	1	213
22107210-1241	1	211	22108714-1241	1	28	22109412-6841	1	28	22111311-00	1	213
22107211-00	1	211	22108714-6841	1	28	22109430-1241	1	28	22111311-1241	1	213
22107211-1241	1	211	22108715-1241	1	28	22109430-6841	1	28	22111312-00	1	213
22107212-00	1	211	22108715-6841	1	28	22109431-1241	1	28	22111312-1241	1	213
22107212-1241	1	211	22108730-00	1	43	22109431-6841	1	28	22111313-00	1	213
22107213-00	1	211	22108730-68	1	43	22109432-1241	1	28	22111313-1241	1	213
22107213-1241	1	211	22108731-00	1	43	22109432-6841	1	28	22111314-00	1	213
22107214-00	1	211	22108731-68	1	43	22109510-1241	1	29	22111314-1241	1	213
22107214-1241	1	211	22108732-00	1	43	22109510-6841	1	29	22111315-00	1	213
22107215-00	1	211	22108732-68	1	43	22109511-1241	1	29	22111315-1241	1	213
22107215-1241	1	211	22108733-1241	1	28	22109511-6841	1	29	22111330-00	1	207
22107230-00	1	205	22108733-6841	1	28	22109512-1241	1	29	22111330-1241	1	207
22107230-1241	1	205	22108734-1241	1	28	22109512-6841	1	29	22111331-00	1	207
22107231-00	1	205	22108734-6841	1	28	22109530-1241	1	29	22111331-1241	1	207
22107231-1241	1	205	22108735-1241	1	28	22109530-6841	1	29	22111332-00	1	207
22107232-00	1	205	22108735-6841	1	28	22109531-1241	1	29	22111332-1241	1	207
22107232-1241	1	205	22108810-00	1	45	22109531-6841	1	29	22111333-00	1	207
22107233-00	1	205	22108810-68	1	45	22109532-1241	1	29	22111333-1241	1	207
22107233-1241	1	205	22108811-00	1	45	22109532-6841	1	29	22111334-00	1	207
22107234-00	1	205	22108811-68	1	45	22109610-00	1	60	22111334-1241	1	207
22107234-1241	1	205	22108812-00	1	45	22109610-68	1	60	22111335-00	1	207
22107235-00	1	205	22108812-68	1	45	22109611-00	1	60	22111335-1241	1	207
22107235-1241	1	205	22108813-1241	1	29	22109611-68	1	60	22150210-00	1	222
22107310-00	1	211	22108813-6841	1	29	22109612-00	1	60	22150210-39	1	222
22107310-1241	1	211	22108814-1241	1	29	22109612-68	1	60	22150310-00	1	221
22107311-00	1	211	22108814-6841	1	29	22109630-00	1	60	22150310-39	1	221
22107311-1241	1	211	22108815-1241	1	29	22109630-68	1	60	22150311-00	1	219
22107312-00	1	211	22108815-6841	1	29	22109631-00	1	60	22150410-00	1	221
22107312-1241	1	211	22108830-00	1	45	22109631-68	1	60	22150410-39	1	221
22107313-00	1	211	22108830-68	1	45	22109632-00	1	60	22150610-00	1	219
22107313-1241	1	211	22108831-00	1	45	22109632-68	1	60	22150710-00	1	223
22107314-00	1	211	22108831-68	1	45	22109710-00	1	61	22150710-39	1	223
22107314-1241	1	211	22108832-00	1	45	22109710-68	1	61	22150810-00	1	223
22107315-00	1	211	22108832-68	1	45	22109711-00	1	61	22150810-39	1	223
22107315-1241	1	211	22108833-1241	1	29	22109711-68	1	61	22152577-00	1	119
22107330-00	1	205	22108833-6841	1	29	22109712-00	1	61	22152577-39	1	119
22107330-1241	1	205	22108834-1241	1	29	22109712-68	1	61	22152578-00	1	119
22107331-00	1	205	22108834-6841	1	29	22109730-00	1	61	22152578-39	1	119
22107331-1241	1	205	22108835-1241	1	29	22109730-68	1	61	22152972-00	1	118
22107332-00	1	205	22108835-6841	1	29	22109731-00	1	61	22152972-39	1	118
22107332-1241	1	205	22109010-00	1	42	22109731-68	1	61	22152973-00	1	118
22107333-00	1	205	22109010-68	1	42	22109732-00	1	61	22152973-39	1	118
22107333-1241	1	205	22109011-00	1	42	22109732-68	1	61	22159510-00	1	142
22107334-00	1	205	22109011-68	1	42	22111110-00	1	212	22159511-00	1	142
22107334-1241	1	205	22109012-00	1	42	22111110-1241	1	212	22159512-00	1	142
22107335-00	1	205	22109012-68	1	42	22111111-00	1	212	22159513-00	1	142
22107335-1241	1	205	22109030-00	1	42	22111111-1241	1	212	22159514-00	1	143
22108210-00	1	25	22109030-68	1	42	22111112-00	1	212	22159515-00	1	143
22108210-68	1	25	22109031-00	1	42	22111112-1241	1	212	22160811-00	1	114
22108230-00	1	25	22109031-68	1	42	22111113-00	1	212	22160811-39	1	114
22108230-68	1	25	22109032-00	1	42	22111113-1241	1	212	22160911-00	1	114
22108270-00	1	25	22109032-68	1	42	22111114-00	1	212	22160911-39	1	114
22108270-68	1	25	22109110-00	1	44	22111114-1241	1	212	22161010-00	1	113
22108310-00	1	20	22109110-68	1	44	22111115-00	1	212	22161010-39	1	113
22108310-68	1	20	22109111-00	1	44	22111115-1241	1	212	22161011-00	1	115
22108312-00	1	20	22109111-68	1	44	22111130-00	1	206	22161011-39	1	115
22108312-68	1	20	22109112-00	1	44	22111130-1241	1	206	22161110-00	1	113
22108313-00	1	20	22109112-68	1	44	22111131-00	1	206	22161110-39	1	113
22108313-68	1	20	22109130-00	1	44	22111131-1241	1	206	22161111-00	1	115
22108330-00	1	20	22109130-68	1	44	22111132-00	1	206	22161111-39	1	115
22108330-68	1	20	22109131-00	1	44	22111132-1241	1	206	22161610-00	1	176
22108332-00	1	20	22109131-68	1	44	22111133-00	1	206	22161710-00	1	177
22108332-68	1	20	22109132-00	1	44	22111133-1241	1	206	22161711-00	1	177
22108333-00	1	20	22109132-68	1	44	22111134-00	1	206	22161810-00	1	178
22108333-68	1	20	22109210-00	1	46	22111134-1241	1	206	22161910-00	1	178
22108410-00	1	19	22109210-68	1	46	22111135-00	1	206	22161911-00	1	179
22108410-68	1	19	22109211-00	1	46	22111135-1241	1	206	22161912-00	1	179
22108430-00	1	19	22109211-68	1	46	22111210-00	1	213	22163013-00	1	108
22108430-68	1	19	22109212-00	1	46	22111210-1241	1	213	22163113-00	1	109
22108510-00	1	16	22109212-68	1	46	22111211-00	1	213	22163213-00	1	109
22108510-68	1	16	22109230-00	1	46	22111211-1241	1	213	22168010-00	1	173
22108512-00	1	16	22109230-68	1	46	22111212-00	1	213	22168030-00	1	173
22108512-68	1	16	22109231-00	1	46	22111212-1241	1	213	22168110-00	1	174
22108513-00	1	16	22109231-68	1	46	22111213-00	1	213	22168130-00	1	174
22108513-68	1	16	22109232-00	1	46	22111213-1241	1	213	22168210-00	1	175
22108530-00	1	16	22109232-68	1	46	22111214-00	1	213	22168230-00	1	175
22108530-68	1	16	22109310-00	1	47	22111214-1241	1	213	22168310-00	1	175
22108532-00	1	16	22109310-68	1	47	22111215-00	1	213	22168330-00	1	175
22108532-68	1	16	22109311-00	1	47	22111215-1241	1	213	22168410-00	1	174
22108533-00	1	16	22109311-68	1	47	22111230-00	1	207	22168430-00	1	174
22108533-68	1	16	22109312-00	1	47	22111230-1241	1	207	22168510-00	1	173
22108610-00	1	24	22109312-68	1	47	22111231-00	1	207	22168511-00	1	173
22108610-68	1	24	22109330-00	1	47	22111231-1241	1	207	22168530-00	1	173
22108630-00	1	24	22109330-68	1	47	22111232-00	1	207	22169310-00	1	144
22108630-68	1	24	22109331-00	1	47	22111232-1241	1	207	22169310-09	1	144
22108710-00	1	43	22109331-68	1	47	22111233-00	1	207	22169310-0957	1	144
22108710-68	1	43	22109332-00	1	47	22111233-1241	1	207	22169311-00	1	144
22108711-00	1	43	22109332-68	1	47	22111234-00	1	207	22169311-09	1	144
22108711-68	1	43	22109410-1241	1	28	22111234-1241	1	207	22169311-0957	1	144
22108712-00	1	43	22109410-6841	1	28	22111235-00	1	207	22169313-00	1	144
22108712-68	1	43	22109411-1241	1	28	22111235-1241	1	207	22169314-00	1	144

codice iFosnova	conf. pezzi	pagina	codice iFosnova	conf. pezzi	pagina	codice iFosnova	conf. pezzi	pagina	codice iFosnova	conf. pezzi	pagina
22169315-00	1	144	22184802-39	1	233	22190217-00	1	311	22208610-68	1	24
22169315-68	1	144	22184806-00	1	234	22190217-39	1	311	22208630-00	1	24
22169410-00	1	145	22184806-1241	1	234	22190235-00	1	311	22208630-68	1	24
22169410-09	1	145	22184807-00	1	235	22190235-39	1	311	22212710-00	1	374
22169410-0957	1	145	22184810-00	1	231	22202410-00	1	48	22212712-00	1	374
22169411-00	1	145	22184810-1241	1	231	22202410-68	1	48	22212910-00	1	374
22169411-09	1	145	22184811-00	1	231	22202411-00	1	48	22212911-00	1	374
22169411-0957	1	145	22184811-1241	1	231	22202411-68	1	48	22222611-00	1	366
22169413-00	1	145	22184812-00	1	236	22202412-00	1	48	22222631-00	1	366
22169414-00	1	145	22184812-1241	1	236	22202412-68	1	48	22222632-00	1	366
22169415-00	1	145	22184815-00	1	236	22202430-00	1	48	22222680-00	1	366
22169415-68	1	145	22184815-1241	1	236	22202430-68	1	48	22222690-00	1	366
22169510-00	1	141	22185203-00	1	234	22202431-00	1	48	22222710-00	1	366
22169510-39	1	141	22185203-1241	1	234	22202431-68	1	48	22222732-00	1	366
22169610-00	1	141	22185204-00	1	229	22202432-00	1	48	22222770-00	1	366
22169610-39	1	141	22185204-39	1	229	22202432-68	1	48	22222780-00	1	366
22170820-00	1	447	22185205-00	1	233	22202510-00	1	49	22222790-00	1	366
22170820-31	1	447	22185205-39	1	233	22202510-68	1	49	22222810-00	1	367
22170901-00	1	447	22185207-00	1	235	22202511-00	1	49	22222832-00	1	367
22170901-31	1	447	22185210-00	1	231	22202511-68	1	49	22222870-00	1	367
22172201-00	1	101	22185210-1241	1	231	22202512-00	1	49	22222880-00	1	367
22172201-39	1	101	22185211-00	1	231	22202512-68	1	49	22222890-00	1	367
22172202-00	1	101	22185211-1241	1	231	22202530-00	1	49	22222911-00	1	367
22172202-39	1	101	22185212-00	1	236	22202530-68	1	49	22222931-00	1	367
22172314-00	1	100	22185212-1241	1	236	22202531-00	1	49	22222932-00	1	367
22172314-39	1	100	22185216-00	1	227	22202531-68	1	49	22222980-00	1	367
22172515-00	1	100	22185310-00	1	237	22202532-00	1	49	22222990-00	1	367
22172515-39	1	100	22185311-00	1	237	22202532-68	1	49	22224515-00	1	369
22173610-00	1	139	22185318-00	1	237	22203010-00	1	13	22244010-00	1	75
22173611-00	1	139	22185410-00	1	237	22203011-00	1	13	22244010-68	1	75
22173710-00	1	92	22185411-00	1	237	22203014-00	1	13	22244030-00	1	75
22173710-39	1	92	22185810-00	1	215	22203015-00	1	13	22244030-68	1	75
22173711-00	1	93	22185810-12	1	215	22203030-00	1	13	22301130-00	1	426
22173711-39	1	93	22185810-1241	1	215	22203031-00	1	13	22301130-39	1	426
22173712-00	1	93	22185811-00	1	215	22203034-00	1	13	22301131-00	1	426
22173712-39	1	93	22185811-12	1	215	22203035-00	1	13	22301131-39	1	426
22173713-00	1	94	22185811-1241	1	215	22203310-00	1	8	22301131-1241	1	426
22173713-39	1	94	22189210-00	1	193	22203310-39	1	8	22301131-3941	1	426
22173714-00	1	95	22189210-68	1	193	22203610-00	1	9, 10	22301230-00	1	427
22173714-39	1	95	22189212-00	1	193	22203610-39	1	9, 10	22301230-39	1	427
22173716-00	1	95	22189212-68	1	193	22203710-00	1	11	22301231-00	1	427
22173716-39	1	95	22189310-00	1	73	22203710-39	1	11	22301231-39	1	427
22175610-00	1	96	22189310-68	1	73	22203711-00	1	11	22301231-1241	1	427
22175611-00	1	96	22189311-00	1	73	22203711-39	1	11	22301231-3941	1	427
22175710-00	1	96	22189311-68	1	73	22203712-00	1	11	22301330-00	1	427
22175711-00	1	96	22189312-00	1	73	22203712-39	1	11	22301330-39	1	427
22175810-00	1	97	22189312-68	1	73	22206010-00	1	87	22301331-00	1	427
22175811-00	1	97	22189313-00	1	73	22206011-00	1	87	22301331-39	1	427
22175910-00	1	97	22189313-68	1	73	22206013-00	1	87	22301331-1241	1	427
22175911-00	1	97	22189410-00	1	73	22206014-00	1	87	22301331-3941	1	427
22176410-00	1	104	22189410-68	1	73	22206030-00	1	87	22301430-00	1	428
22176411-00	1	104	22189411-00	1	73	22206031-00	1	87	22301430-39	1	428
22176510-00	1	105	22189411-68	1	73	22206033-00	1	87	22301430-1241	1	428
22176511-00	1	105	22189412-00	1	73	22206034-00	1	87	22301430-3941	1	428
22176710-00	1	105	22189412-68	1	73	22206070-00	1	87	22301431-00	1	428
22176711-00	1	105	22189413-00	1	73	22206071-00	1	87	22301431-39	1	428
22180710-00	1	163	22189413-68	1	73	22206073-00	1	87	22301431-1241	1	428
22180711-00	1	163	22190101-00	1	308	22206074-00	1	87	22301431-3941	1	428
22180810-00	1	163	22190101-39	1	308	22208210-00	1	25	22301530-00	1	429
22180811-00	1	163	22190102-00	1	308	22208210-68	1	25	22301530-39	1	429
22182011-00	1	377	22190102-39	1	308	22208230-00	1	25	22301531-00	1	429
22182071-00	1	377	22190103-00	1	309	22208230-68	1	25	22301531-39	1	429
22182112-00	1	377	22190103-39	1	309	22208270-00	1	25	22301531-1241	1	429
22182172-00	1	377	22190105-00	1	309	22208270-68	1	25	22301531-3941	1	429
22182273-00	1	377	22190105-39	1	309	22208310-00	1	21	22301630-00	1	429
22182274-00	1	377	22190108-00	1	310	22208310-68	1	21	22301630-39	1	429
22182814-00	1	370	22190108-39	1	310	22208312-00	1	21	22301631-00	1	429
22182814-09	1	370	22190109-22	1	310	22208312-68	1	21	22301631-39	1	429
22182814-39	1	370	22190109-29	1	310	22208313-00	1	21	22301631-1241	1	429
22182814-0928	1	370	22190109-3931	1	310	22208313-68	1	21	22301631-3941	1	429
22182814-1241	1	370	22190109-3932	1	310	22208330-00	1	21	22302001-00	1	258
22182814-3941	1	370	22190110-00	1	309	22208330-68	1	21	22302001-1241	1	258
22182815-00	1	370	22190110-39	1	309	22208332-00	1	21	22302002-00	1	258
22182818-00	1	370	22190114-00	1	310	22208332-68	1	21	22302002-1241	1	258
22182818-09	1	370	22190114-39	1	310	22208333-00	1	21	22302003-00	1	258
22182818-39	1	370	22190115-00	1	309	22208333-68	1	21	22302003-1241	1	258
22182818-0928	1	370	22190115-39	1	309	22208410-00	1	19	22302004-00	1	258
22182818-1241	1	370	22190116-00	1	310	22208410-68	1	19	22302004-1241	1	258
22182818-3941	1	370	22190116-39	1	310	22208430-00	1	19	22302005-00	1	258
22183710-00	1	376	22190117-00	1	310	22208430-68	1	19	22302005-1241	1	258
22183710-1241	1	376	22190117-39	1	310	22208510-00	1	17	22302006-00	1	259
22183810-00	1	376	22190138-22	1	311	22208510-68	1	17	22302007-00	1	259
22183810-1241	1	376	22190138-29	1	311	22208512-00	1	17	22302008-00	1	259
22183910-00	1	376	22190138-3931	1	311	22208512-68	1	17	22302008-1241	1	259
22183910-94	1	376	22190138-3932	1	311	22208513-00	1	17	22302009-00	1	259
22183910-1241	1	376	22190139-00	1	311	22208513-68	1	17	22302009-1241	1	259
22184301-00	1	229	22190139-39	1	311	22208530-00	1	17	22302010-00	1	259
22184301-39	1	229	22190205-00	1	310	22208530-68	1	17	22302010-1241	1	259
22184371-00	1	227	22190205-39	1	310	22208532-00	1	17	22302011-00	1	259
22184373-00	1	227	22190214-00	1	311	22208532-68	1	17	22302011-1241	1	259
22184418-00	1	215	22190214-39	1	311	22208533-00	1	17	22302012-00	1	259
22184419-00	1	215	22190216-00	1	311	22208533-68	1	17	22302012-1241	1	259
22184802-00	1	233	22190216-39	1	311	22208610-00	1	24	22302030-00	1	259

codice ifosneva	conf. pezzi	pagina	codice ifosneva	conf. pezzi	pagina	codice ifosneva	conf. pezzi	pagina	codice ifosneva	conf. pezzi	pagina
22302030-1241	1	259	22302201-3941	1	264	22302430-1241	1	270	22303039-39	1	249
22302031-00	1	259	22302202-00	1	264	22302431-00	1	270	22303039-1241	1	249
22302031-1241	1	259	22302202-0024	1	280	22302431-1241	1	270	22303039-3941	1	249
22302032-00	1	259	22302202-39	1	264	22302432-00	1	271	22303101-00	1	250
22302032-1241	1	259	22302202-89	1	281	22302432-1241	1	271	22303101-39	1	250
22302033-00	1	258	22302202-1241	1	264	22302433-00	1	271	22303101-1241	1	250
22302033-1241	1	258	22302202-3941	1	264	22302433-1241	1	271	22303101-3941	1	250
22302034-00	1	258	22302203-00	1	264	22302510-00	1	272	22303102-00	1	250
22302034-1241	1	258	22302203-0024	1	280	22302510-1241	1	272	22303102-39	1	250
22302035-00	1	258	22302203-39	1	264	22302511-00	1	272	22303102-1241	1	250
22302035-1241	1	258	22302203-89	1	281	22302511-1241	1	272	22303102-3941	1	250
22302036-00	1	259	22302203-1241	1	264	22302512-00	1	273	22303104-00	1	250
22302037-00	1	259	22302203-3941	1	264	22302512-1241	1	273	22303104-39	1	250
22302038-00	1	259	22302204-00	1	264	22302513-00	1	273	22303104-1241	1	250
22302038-1241	1	259	22302204-0024	1	280	22302513-1241	1	273	22303104-3941	1	250
22302039-00	1	259	22302204-39	1	264	22302530-00	1	272	22303105-00	1	250
22302039-1241	1	259	22302204-89	1	281	22302530-1241	1	272	22303105-39	1	250
22302101-00	1	262	22302204-1241	1	264	22302531-00	1	272	22303105-1241	1	250
22302101-0024	1	278	22302204-3941	1	264	22302531-1241	1	272	22303105-3941	1	250
22302101-89	1	279	22302205-00	1	264	22302532-00	1	273	22303107-00	1	251
22302101-1241	1	262	22302205-39	1	264	22302532-1241	1	273	22303107-39	1	251
22302102-00	1	262	22302205-1241	1	264	22302533-00	1	273	22303110-00	1	251
22302102-0024	1	278	22302205-3941	1	264	22302533-1241	1	273	22303110-39	1	251
22302102-89	1	279	22302206-00	1	265	22302610-00	1	284	22303110-1241	1	251
22302102-1241	1	262	22302206-39	1	265	22302610-03	1	284	22303110-3941	1	251
22302103-00	1	262	22302207-00	1	265	22302611-00	1	284	22303111-00	1	251
22302103-1241	1	262	22302207-39	1	265	22302612-00	1	284	22303111-39	1	251
22302104-00	1	262	22302208-00	1	265	22302612-03	1	284	22303111-1241	1	251
22302104-39	1	262	22302208-0024	1	280	22302613-00	1	284	22303111-3941	1	251
22302104-1241	1	262	22302208-89	1	281	22302614-03	1	284	22303130-00	1	251
22302104-3941	1	262	22302208-1241	1	265	22302615-03	1	284	22303130-39	1	251
22302105-00	1	262	22302209-00	1	265	22302630-00	1	284	22303130-1241	1	251
22302105-0024	1	278	22302209-0024	1	280	22302630-03	1	284	22303130-3941	1	251
22302105-39	1	262	22302209-89	1	281	22302631-00	1	284	22303131-00	1	251
22302105-89	1	279	22302209-1241	1	265	22302632-00	1	284	22303131-39	1	251
22302105-1241	1	262	22302210-00	1	265	22302632-03	1	284	22303131-1241	1	251
22302105-3941	1	262	22302210-1241	1	265	22302633-00	1	284	22303131-3941	1	251
22302106-00	1	262	22302211-00	1	265	22302634-03	1	284	22303134-00	1	250
22302106-39	1	262	22302211-1241	1	265	22302635-03	1	284	22303134-39	1	250
22302106-1241	1	262	22302212-00	1	265	22302710-00	1	288	22303134-1241	1	250
22302106-3941	1	262	22302212-1241	1	265	22302710-39	1	288	22303134-3941	1	250
22302107-00	1	263	22302230-00	1	265	22302730-00	1	288	22303135-00	1	250
22302107-39	1	263	22302230-1241	1	265	22302730-39	1	288	22303135-39	1	250
22302108-00	1	263	22302231-00	1	265	22302810-00	1	289	22303135-1241	1	250
22302108-39	1	263	22302231-1241	1	265	22302810-39	1	289	22303135-3941	1	250
22302109-00	1	263	22302232-00	1	265	22302830-00	1	289	22303137-00	1	251
22302109-39	1	263	22302232-1241	1	265	22302830-39	1	289	22303137-39	1	251
22302110-00	1	263	22302233-00	1	264	22302910-00	1	289	22303201-00	1	252
22302110-1241	1	263	22302233-0024	1	280	22302910-39	1	289	22303201-39	1	252
22302111-00	1	263	22302233-39	1	264	22302930-00	1	289	22303201-1241	1	252
22302111-0024	1	278	22302233-89	1	281	22302930-39	1	289	22303201-3941	1	252
22302111-89	1	279	22302233-1241	1	264	22303001-00	1	248	22303202-00	1	252
22302111-1241	1	263	22302233-3941	1	264	22303001-39	1	248	22303202-39	1	252
22302112-00	1	263	22302234-00	1	264	22303001-1241	1	248	22303202-1241	1	252
22302112-1241	1	263	22302234-0024	1	280	22303001-3941	1	248	22303202-3941	1	252
22302113-00	1	263	22302234-39	1	264	22303002-00	1	248	22303203-00	1	252
22302113-1241	1	263	22302234-89	1	281	22303002-39	1	248	22303203-39	1	252
22302130-00	1	263	22302234-1241	1	264	22303002-1241	1	248	22303203-1241	1	252
22302130-1241	1	263	22302234-3941	1	264	22303002-3941	1	248	22303203-3941	1	252
22302131-00	1	263	22302235-00	1	264	22303003-00	1	248	22303204-00	1	252
22302131-0024	1	278	22302235-39	1	264	22303003-39	1	248	22303204-39	1	252
22302131-89	1	279	22302235-1241	1	264	22303003-1241	1	248	22303204-1241	1	252
22302131-1241	1	263	22302235-3941	1	264	22303003-3941	1	248	22303204-3941	1	252
22302132-00	1	263	22302236-00	1	265	22303004-00	1	248	22303206-00	1	253
22302132-1241	1	263	22302236-39	1	265	22303004-39	1	248	22303206-39	1	253
22302133-00	1	263	22302237-00	1	265	22303004-1241	1	248	22303208-00	1	253
22302133-1241	1	263	22302237-39	1	265	22303004-3941	1	248	22303208-39	1	253
22302134-00	1	262	22302238-00	1	265	22303006-00	1	249	22303208-1241	1	253
22302134-39	1	262	22302238-0024	1	280	22303006-39	1	249	22303208-3941	1	253
22302134-1241	1	262	22302238-89	1	281	22303008-00	1	249	22303209-00	1	253
22302134-3941	1	262	22302238-1241	1	265	22303008-39	1	249	22303209-39	1	253
22302135-00	1	262	22302239-00	1	265	22303008-1241	1	249	22303209-1241	1	253
22302135-0024	1	278	22302239-0024	1	280	22303008-3941	1	249	22303209-3941	1	253
22302135-39	1	262	22302239-89	1	281	22303009-00	1	249	22303233-00	1	252
22302135-89	1	279	22302239-1241	1	265	22303009-39	1	249	22303233-39	1	252
22302135-1241	1	262	22302301-00	1	268	22303009-1241	1	249	22303233-1241	1	252
22302135-3941	1	262	22302301-1241	1	268	22303009-3941	1	249	22303233-3941	1	252
22302136-00	1	262	22302302-00	1	268	22303033-00	1	248	22303234-00	1	252
22302136-39	1	262	22302302-1241	1	268	22303033-39	1	248	22303234-39	1	252
22302136-1241	1	262	22302303-00	1	269	22303033-1241	1	248	22303234-1241	1	252
22302136-3941	1	262	22302303-1241	1	269	22303033-3941	1	248	22303234-3941	1	252
22302137-00	1	263	22302304-00	1	269	22303034-00	1	248	22303236-00	1	253
22302137-39	1	263	22302304-1241	1	269	22303034-39	1	248	22303236-39	1	253
22302138-00	1	263	22302410-00	1	270	22303034-1241	1	248	22303238-00	1	253
22302138-39	1	263	22302410-1241	1	270	22303034-3941	1	248	22303238-39	1	253
22302139-00	1	263	22302411-00	1	270	22303036-00	1	249	22303238-1241	1	253
22302139-39	1	263	22302411-1241	1	270	22303036-39	1	249	22303238-3941	1	253
22302201-00	1	264	22302412-00	1	271	22303038-00	1	249	22303239-00	1	253
22302201-0024	1	280	22302412-1241	1	271	22303038-39	1	249	22303239-39	1	253
22302201-39	1	264	22302413-00	1	271	22303038-1241	1	249	22303239-1241	1	253
22302201-89	1	281	22302413-1241	1	271	22303038-3941	1	249	22303239-3941	1	253
22302201-1241	1	264	22302430-00	1	270	22303039-00	1	249	22303301-00	1	254

codice iFosnova	conf. pezzi	pagina	codice iFosnova	conf. pezzi	pagina	codice iFosnova	conf. pezzi	pagina	codice iFosnova	conf. pezzi	pagina
22303301-39	1	254	22303530-39	1	294	22304930-39	1	296	22321013-39	1	331
22303301-1241	1	254	22303531-00	1	294	22304931-00	1	296	22350001-00	1	408
22303301-3941	1	254	22303531-39	1	294	22304931-39	1	296	22350037-00	1	409
22303302-00	1	254	22303610-00	1	294	22305010-00	1	290	22350037-0034	1	409
22303302-39	1	254	22303610-39	1	294	22305010-39	1	290	22350038-00	1	409
22303302-1241	1	254	22303611-00	1	294	22305030-00	1	290	22350038-0034	1	409
22303302-3941	1	254	22303611-39	1	294	22305030-39	1	290	22350039-00	1	409
22303303-00	1	254	22303630-00	1	294	22305110-00	1	291	22350039-0034	1	409
22303303-39	1	254	22303630-39	1	294	22305110-39	1	291	22370030-00	1	411
22303303-1241	1	254	22303631-00	1	294	22305130-00	1	291	22370030-1219	1	412
22303303-3941	1	254	22303631-39	1	294	22305130-39	1	291	22370031-00	1	411
22303304-00	1	254	22303710-00	1	295	22305210-00	1	291	22370031-1219	1	412
22303304-39	1	254	22303710-39	1	295	22305210-39	1	291	22370032-00	1	411
22303304-1241	1	254	22303711-00	1	295	22305230-00	1	291	22370032-1219	1	412
22303304-3941	1	254	22303711-39	1	295	22305230-39	1	291	22370035-00	1	413
22303305-00	1	255	22303730-00	1	295	22306010-00	1	301	22385610-03	1	284
22303305-39	1	255	22303730-39	1	295	22306010-39	1	301	22385611-03	1	284
22303306-00	1	255	22303731-00	1	295	22306010-1241	1	301	22385612-03	1	284
22303306-39	1	255	22303731-39	1	295	22306010-3941	1	301	22385630-03	1	284
22303306-1241	1	255	22303810-00	1	295	22306030-00	1	301	22385631-03	1	284
22303306-3941	1	255	22303810-39	1	295	22306030-39	1	301	22385632-03	1	284
22303307-00	1	255	22303811-00	1	295	22306030-1241	1	301	22413331-00	1	414
22303307-39	1	255	22303811-39	1	295	22306030-3941	1	301	22413331-19	1	417
22303307-1241	1	255	22303830-00	1	295	22306110-00	1	301	22413332-00	1	414
22303307-3941	1	255	22303830-39	1	295	22306110-39	1	301	22413332-19	1	417
22303333-00	1	254	22303831-00	1	295	22306110-1241	1	301	22413333-00	1	414
22303333-39	1	254	22303831-39	1	295	22306110-3941	1	301	22413333-19	1	417
22303333-1241	1	254	22303901-00	1	260	22306130-00	1	301	22413431-00	1	415
22303333-3941	1	254	22303901-1241	1	260	22306130-39	1	301	22413431-19	1	417
22303334-00	1	254	22303902-00	1	260	22306130-1241	1	301	22413432-00	1	415
22303334-39	1	254	22303902-1241	1	260	22306130-3941	1	301	22413432-19	1	417
22303334-1241	1	254	22303903-00	1	260	22306210-00	1	303	22413433-00	1	415
22303334-3941	1	254	22303903-1241	1	260	22306210-39	1	303	22413433-19	1	417
22303335-00	1	255	22303904-00	1	260	22306210-1241	1	303	22413434-00	1	415, 418
22303335-39	1	255	22303904-1241	1	260	22306210-3941	1	303	22413435-00	1	415, 418
22303336-00	1	255	22303905-00	1	260	22306230-00	1	303	22413436-00	1	415, 418
22303336-39	1	255	22303905-1241	1	260	22306230-39	1	303	22413531-00	1	415
22303336-1241	1	255	22303906-00	1	260	22306230-1241	1	303	22413532-00	1	415
22303336-3941	1	255	22303906-1241	1	260	22306230-3941	1	303	22413533-00	1	415
22303337-00	1	255	22303907-00	1	261	22306310-00	1	303	22413632-00	1	418
22303337-39	1	255	22303908-00	1	261	22306310-39	1	303	22413633-00	1	418
22303337-1241	1	255	22303909-00	1	261	22306310-1241	1	303	22413732-00	1	418
22303337-3941	1	255	22303910-00	1	261	22306310-3941	1	303	22413733-00	1	418
22303401-00	1	256	22303910-1241	1	261	22306330-00	1	303	22413831-00	1	419
22303401-39	1	256	22303911-00	1	261	22306330-39	1	303	22413835-00	1	419
22303401-1241	1	256	22303911-1241	1	261	22306330-1241	1	303	22413837-00	1	419
22303401-3941	1	256	22303912-00	1	261	22306330-3941	1	303	22413838-00	1	419
22303402-00	1	256	22303912-1241	1	261	22307010-00	1	293	22413931-00	1	419
22303402-39	1	256	22303913-00	1	261	22307010-39	1	293	22413932-00	1	419
22303402-1241	1	256	22303913-1241	1	261	22307030-00	1	293	22413933-00	1	419
22303402-3941	1	256	22303930-00	1	261	22307030-39	1	293	22413934-00	1	419
22303403-00	1	256	22303930-1241	1	261	22307110-00	1	293	22485413-00	1	343
22303403-39	1	256	22303931-00	1	261	22307110-39	1	293	22485414-00	1	343
22303403-1241	1	256	22303931-1241	1	261	22307130-00	1	293	22485513-00	1	343
22303403-3941	1	256	22303932-00	1	261	22307130-39	1	293	22485514-00	1	343
22303404-00	1	256	22303932-1241	1	261	22307210-00	1	305	22485613-00	1	343
22303404-39	1	256	22303933-00	1	261	22307210-39	1	305	22485614-00	1	343
22303404-1241	1	256	22303933-1241	1	261	22307230-00	1	305	22485713-00	1	343
22303404-3941	1	256	22303934-00	1	260	22307230-39	1	305	22485714-00	1	343
22303405-00	1	257	22303934-1241	1	260	22307310-00	1	305	22485813-00	1	345
22303405-39	1	257	22303935-00	1	260	22307310-39	1	305	22485814-00	1	345
22303406-00	1	257	22303935-1241	1	260	22307330-00	1	305	22485913-00	1	345
22303406-39	1	257	22303936-00	1	260	22307330-39	1	305	22485914-00	1	345
22303406-1241	1	257	22303936-1241	1	274	22307410-0072	1	274	22486013-00	1	345
22303406-3941	1	257	22303937-00	1	261	22307410-3972	1	274	22486014-00	1	345
22303407-00	1	257	22303938-00	1	261	22307430-0072	1	274	22486020-00	1	347
22303407-39	1	257	22303939-00	1	261	22307430-3972	1	274	22486020-39	1	347
22303407-1241	1	257	22304010-00	1	299	22308010-00	1	267	22486021-00	1	347
22303407-3941	1	257	22304010-39	1	299	22308010-39	1	267	22486021-39	1	347
22303433-00	1	256	22304030-00	1	299	22308011-00	1	267	22486022-00	1	347
22303433-39	1	256	22304030-39	1	299	22308011-39	1	267	22486022-39	1	347
22303433-1241	1	256	22304110-00	1	298	22308012-00	1	267	22486040-00	1	347
22303433-3941	1	256	22304110-39	1	298	22308013-00	1	267	22486040-39	1	347
22303434-00	1	256	22304130-00	1	298	22308014-00	1	267	22486041-00	1	347
22303434-39	1	256	22304130-39	1	298	22308015-00	1	266	22486041-39	1	347
22303434-1241	1	256	22304210-00	1	299	22308016-00	1	266	22486050-00	1	347
22303434-3941	1	256	22304210-39	1	299	22308017-00	1	267	22486050-39	1	347
22303435-00	1	257	22304230-00	1	299	22308018-00	1	267	22486051-00	1	347
22303435-39	1	257	22304230-39	1	299	22308019-00	1	267	22486051-39	1	347
22303436-00	1	257	22304810-00	1	297	22308030-00	1	267	22486052-00	1	347
22303436-39	1	257	22304810-39	1	297	22308030-39	1	267	22486052-39	1	347
22303436-1241	1	257	22304811-00	1	297	22308031-00	1	267	22486053-00	1	347
22303436-3941	1	257	22304811-39	1	297	22308031-39	1	267	22486053-39	1	347
22303437-00	1	257	22304830-00	1	297	22308035-00	1	266	22486301-00	1	451
22303437-39	1	257	22304830-39	1	297	22308036-00	1	266	22486309-00	1	451
22303437-1241	1	257	22304831-00	1	297	22321010-00	1	331	22486310-00	1	451
22303437-3941	1	257	22304831-39	1	297	22321010-39	1	331	22486311-00	1	451
22303510-00	1	294	22304910-00	1	296	22321011-00	1	331	22486314-00	1	451
22303510-39	1	294	22304910-39	1	296	22321011-39	1	331	22486317-00	1	451
22303511-00	1	294	22304911-00	1	296	22321012-00	1	331	22486320-00	1	451
22303511-39	1	294	22304911-39	1	296	22321012-39	1	331	22486321-00	1	451
22303530-00	1	294	22304930-00	1	296	22321013-00	1	331	22486322-00	1	451

codice ifosnova	conf. pezzi	pagina	codice ifosnova	conf. pezzi	pagina	codice ifosnova	conf. pezzi	pagina	codice ifosnova	conf. pezzi	pagina
22486323-00	1	451	22520101-39	1	312	22704010-00	1	78	22960034-00	1	34
22486324-00	1	451	22540102-00	1	315	22704010-68	1	78	22960035-00	1	34
22486325-00	1	451	22702810-1241	1	80	22704030-00	1	78	22960036-00	1	35
22486326-00	1	451	22702810-6841	1	80	22704030-68	1	78	22960037-00	1	35
22486327-00	1	451	22702830-1241	1	80	22704070-00	1	78	22960038-00	1	35
22486328-00	1	451	22702830-6841	1	80	22704070-68	1	78	22960039-00	1	36
22486329-00	1	451	22702870-1241	1	80	22802010-00	1	355	22960091-00	1	37
22486500-00	1	448	22702870-6841	1	80	22802010-68	1	355	22960093-00	1	37
22486502-00	1	448	22702913-00	1	81	22802010-1241	1	355	22960110-00	1	33
22486504-00	1	448	22702913-68	1	81	22802010-6841	1	355	22960111-00	1	34, 35, 36, 37
22486507-00	1	448	22702913-1241	1	81	22802030-00	1	355	22960130-00	1	33
22486511-00	1	448	22702913-6841	1	81	22802030-68	1	355	22960131-00	1	34, 35, 36, 37
22486517-00	1	449	22702933-00	1	81	22802030-1241	1	355	22960310-00	1	33, 34, 35, 36
22486518-00	1	450	22702933-68	1	81	22802030-6841	1	355	22960330-00	1	33, 34, 35, 36
22486519-00	1	449	22702933-1241	1	81	22802070-00	1	355	22960410-00	1	33
22486521-00	1	449	22702933-6841	1	81	22802070-68	1	355	22960411-00	1	34
22486522-00	1	449	22702973-00	1	81	22802070-1241	1	355	22960412-00	1	35
22486523-00	1	449	22702973-68	1	81	22802070-6841	1	355	22960413-00	1	36
22486524-00	1	450	22702973-1241	1	81	22802110-00	1	355	22960430-00	1	33
22486525-00	1	450	22702973-6841	1	81	22802110-68	1	355	22960431-00	1	34
22486528-00	1	449	22703013-00	1	81	22802110-1241	1	355	22960432-00	1	35
22486529-00	1	449	22703013-68	1	81	22802110-6841	1	355	22960433-00	1	36
22486530-00	1	449	22703033-00	1	81	22802130-00	1	355	22960510-00	1	33
22486531-00	1	449	22703033-68	1	81	22802130-68	1	355	22960511-00	1	33
22486532-00	1	449	22703073-00	1	81	22802130-1241	1	355	22960530-00	1	33
22486541-00	1	449	22703073-68	1	81	22802130-6841	1	355	22960531-00	1	33
22486542-00	1	449	22703310-00	1	353	22802170-00	1	355	22960610-00	1	37
22486543-00	1	449	22703310-1241	1	353	22802170-68	1	355	22960630-00	1	37
22486544-00	1	449	22703311-00	1	353	22802170-1241	1	355	22961010-00	1	33, 37
22486545-00	1	449	22703311-1241	1	353	22802170-6841	1	355	22961011-00	1	34, 35, 36
22486546-00	1	449	22703312-00	1	353	22802810-1241	1	82	22961030-00	1	33, 37
22486547-00	1	449	22703312-1241	1	353	22802810-6841	1	82	22961031-00	1	34, 35, 36
22486548-00	1	449	22703313-00	1	353	22802830-1241	1	82	22961110-00	1	33
22486549-00	1	449	22703313-1241	1	353	22802830-6841	1	82	22961130-00	1	33
22486550-00	1	449	22703314-00	1	352	22802870-1241	1	82	22961210-00	1	33
22486551-00	1	450	22703314-1241	1	352	22802870-6841	1	82	22961230-00	1	33
22486552-00	1	450	22703315-00	1	352	22802913-00	1	83	22961810-00	1	33
22486555-00	1	450	22703315-1241	1	352	22802913-68	1	83	22961830-00	1	33
22486558-00	1	450	22703330-00	1	353	22802913-1241	1	83	22962010-00	1	33, 39
22486559-00	1	450	22703330-1241	1	353	22802913-6841	1	83	22962011-00	1	34, 36, 39
22486568-00	1	448	22703331-00	1	353	22802933-00	1	83	22962030-00	1	33, 39
22486569-00	1	448	22703331-1241	1	353	22802933-68	1	83	22962031-00	1	34, 36, 39
22486907-00	1	449	22703332-00	1	353	22802933-1241	1	83	22962330-1241	1	31
22486908-00	1	449	22703332-1241	1	353	22802933-6841	1	83	22962430-1241	1	31
22486909-00	1	449	22703333-00	1	353	22802973-00	1	83	22962530-1241	1	31
22486910-00	1	449	22703333-1241	1	353	22802973-68	1	83	22962531-1241	1	31
22486911-00	1	449	22703334-00	1	352	22802973-1241	1	83	22962532-1241	1	31
22487001-00	1	448	22703334-1241	1	352	22802973-6841	1	83	22962910-00	1	32
22487002-00	1	448	22703335-00	1	352	22803013-00	1	83	22962911-00	1	32
22487003-00	1	448	22703335-1241	1	352	22803013-68	1	83	22962930-00	1	32
22487004-00	1	448	22703370-00	1	353	22803013-1241	1	83	22962931-00	1	32
22487005-00	1	448	22703370-1241	1	353	22803013-6841	1	83	22963111-00	1	34, 36
22487006-00	1	448	22703371-00	1	353	22803033-00	1	83	22963131-00	1	34, 36
22487007-00	1	449	22703371-1241	1	353	22803033-68	1	83	22963210-00	1	34, 36
22487008-00	1	449	22703372-00	1	353	22803033-1241	1	83	22963230-00	1	34, 36
22487009-00	1	449	22703372-1241	1	353	22803033-6841	1	83	22964910-00	1	32
22487010-00	1	449	22703373-00	1	353	22803073-00	1	83	22964930-00	1	32
22487011-00	1	449	22703373-1241	1	353	22803073-68	1	83	22965010-00	1	35
22487012-00	1	449	22703374-00	1	352	22803073-1241	1	83	22965876-00	1	34, 36
22487013-00	1	449	22703374-1241	1	352	22803073-6841	1	83			
22487014-00	1	448	22703375-00	1	352	22803413-00	1	83			
22487015-00	1	448	22703375-1241	1	352	22803413-68	1	83			
22487016-00	1	448	22703413-00	1	81	22803413-1241	1	83			
22487017-00	1	448	22703413-68	1	81	22803413-6841	1	83			
22487018-00	1	448	22703413-1241	1	81	22803433-00	1	83			
22487019-00	1	448	22703413-6841	1	81	22803433-68	1	83			
22487020-00	1	448	22703433-00	1	81	22803433-1241	1	83			
22487021-00	1	448	22703433-68	1	81	22803433-6841	1	83			
22487022-00	1	448	22703433-1241	1	81	22803473-00	1	83			
22487023-00	1	448	22703433-6841	1	81	22803473-68	1	83			
22487024-00	1	448	22703473-00	1	81	22803473-1241	1	83			
22489310-00	1	349	22703473-68	1	81	22803473-6841	1	83			
22489311-00	1	349	22703473-1241	1	81	22803510-00	1	82			
22489312-00	1	349	22703473-6841	1	81	22803510-68	1	82			
22489313-00	1	349	22703510-00	1	80	22803530-00	1	82			
22489314-00	1	349	22703510-68	1	80	22803530-68	1	82			
22489315-00	1	349	22703530-00	1	80	22803570-00	1	82			
22489316-00	1	348	22703530-68	1	80	22803570-68	1	82			
22489317-00	1	348	22703570-00	1	80	22960010-00	1	33			
22489319-00	1	348	22703570-68	1	80	22960011-00	1	33			
22489320-00	1	348	22703610-00	1	79	22960012-00	1	33			
22510101-00	1	313	22703610-68	1	79	22960013-00	1	34			
22510101-39	1	313	22703630-00	1	79	22960014-00	1	34			
22510102-00	1	313	22703630-68	1	79	22960015-00	1	34			
22510102-39	1	313	22703670-00	1	79	22960016-00	1	35			
22510103-00	1	313	22703670-68	1	79	22960017-00	1	35			
22510103-39	1	313	22703810-00	1	79	22960018-00	1	35			
22510104-00	1	313	22703810-68	1	79	22960019-00	1	36			
22510104-39	1	313	22703830-00	1	79	22960030-00	1	33			
22510105-00	1	313	22703830-68	1	79	22960031-00	1	33			
22510105-39	1	313	22703870-00	1	79	22960032-00	1	33			
22520101-00	1	312	22703870-68	1	79	22960033-00	1	34			

- 1- Il presente catalogo sostituisce ed annulla tutte le precedenti edizioni.
- 2- I prezzi di listino I.V.A. esclusa comprensivi di contributo RAEE non sono impegnativi ed eventuali variazioni saranno comunicate dall'azienda.
- 3- La merce viaggia a rischio e pericolo del committente comprese le eventuali rotture anche se spedita in porto franco. Trascorsi 8 giorni dal ricevimento non si accettano reclami.
- 4- Gli ordini saranno evasi secondo le disponibilità e le spedizioni potranno essere fatte anche parzialmente.
- 5- **Le caratteristiche degli articoli dei LED utilizzati e i dati illuminotecnici potranno subire variazioni senza preavviso** ed obbligo di comunicazione secondo le nostre esigenze di fabbricazione e per il perfezionamento degli apparecchi.
- 6- Le spese di trasporto salvo i casi di consegna a mezzo nostro-sono a carico del committente.
- 7- Non si accetta merce di ritorno. In ogni caso il reso dovrà essere da noi autorizzato e sarà accettato in porto franco con accredito solo del materiale in buono stato di conservazione e per quanto usufruibile. (Chiedere circolare dell'anno corrente).
- 8- Consigliamo di controllare i componenti di materiale plastico almeno ad ogni ricambio lampada in modo particolare quelli preposti alla sospensione degli apparecchi.
- 9- Si riconoscono solo i pagamenti fatti direttamente al nostro domicilio o a persone da noi autorizzate.
- 10- E' vietata la riproduzione anche parziale delle descrizioni e figure del nostro catalogo.
- 11- Per qualunque controversia viene riconosciuta la competenza dell'Autorità Giudiziaria di Milano.
- 12- La Fosnova garantisce l'immunità da vizi dei prodotti dalla stessa fabbricati ex art.1490ss c.c.

LE QUANTITÀ SARANNO EVASE SOLO IN CONFEZIONI O RELATIVI MULTIPLI.

SOVRAPPREZZO DEL 10% PER GLI ACCESSORI NON EVASI IN CONFEZIONE.

I PREZZI SONO ESPRESSI IN EURO.

LE DIMENSIONI SONO ESPRESSE IN MM, SALVO INDICAZIONE DIVERSA.

LE VERSIONI CON CABLAGGIO ELETTRONICO E CON GRUPPO DI EMERGENZA NON VARIANO LE MISURE DEL MODULO TRANNE CHE NEI CASI INDICATI

I DATI FOTOMETRICI, I RENDIMENTI E LE INFORMAZIONI ILLUMINOTECNICHE POSSONO ESSERE SOGGETTI A VARIAZIONI E MIGLIORAMENTI A CAUSA DELLA VELOCITA' DELLA LORO EVOLUZIONE TECNOLOGICA. LE TEMPERATURE DI COLORE DEI LED SONO SOGGETTE ALLE TOLLERANZE DEFINITE DAL COSTRUTTORE DEI LED. DURANTE L'ANNO VERRANO RIPORTATE LE VARAZIONI NEI NOSTRI SITI INTERNET.

FLUSSI LUMINOSI E POTENZE USCENTI (tq):

IL FLUSSO LUMINOSO RIPORTATO INDICA IL FLUSSO USCENTE DALL'APPARECCHIO CON UNA TOLLERANZA DI $\pm 10\%$ RISPETTO AL VALORE INDICATO. I W TOT (ESCLUSE LE VERSIONI IN EMERGENZA DA RICHIEDERE IN SEDE) SONO LA POTENZA TOTALE ASSORBITA DAL SISTEMA E NON SUPERA IL 10% DEL VALORE INDICATO.

FLUSSI LUMINOSI E POTENZE NOMINALI (ta):

I VALORI DI FLUSSO E POTENZA SONO NOMINALI. IL FLUSSO PRESENTA UNA TOLLERANZA DI $\pm 10\%$ RISPETTO AL VALORE INDICATO. I W INDICANO LA POTENZA DEL LED.

RISPETTARE LE TEMPERATURE DI FUNZIONAMENTO INDICATE

ALCUNE IMMAGINI DI APPLICAZIONE SONO SIMULAZIONI E/O FOTOMONTAGGI.



DISANO ILLUMINAZIONE s.p.a.
v.le Lombardia, 129 - 20089 Rozzano - MI (Italy)
Tel. +39 02 824771 - Email: info@disano.it
customer service: customerservice@disano.it
web: www.disano.it



FOSNOVA s.r.l.
via Como, 9 - 20089 Rozzano - MI (Italy)
Tel. +39 02 824771 - Email: info@fosnova.it
customer service: customerservice@disano.it
web: www.fosnova.it



ILUMINACIÓN DISANO S.A.
Poligono Industrial L'Avenar,
C/ de la Llum, n°2
43883 Roda de Barà, Tarragona
Tel. +34 977 55 88 90
www.disano.es



**DISANO ILLUMINAZIONE
CZECH REPUBLIC AND SLOVAKIA**
Martin Bukovsky
Head of Representative Office
Mob. +420 602 515 329
Email: martin.bukovsky@disanogroup.cz



DISANO ILLUMINAZIONE FRANCE S.A.
Parc d'activité de la Caille,
1443 Route de l'Army
74350 Allonzier la Caille
Tel. +33 4 50 33 08 10
Email: commercial@disano.fr
www.disano.fr



**DISANO ILLUMINAZIONE ADRIA
(SLOVENIA, CROAZIA, SERBIA,
MONTENEGRO, BOSNIA, KOSOVO)**
Uros Kovac
Head of Representative Office
Mob. + 386 4 152 44 18
Email: uros.kovac@disano.si



DISANO ILLUMINAZIONE PORTUGAL
Julio Guedes
Head of Representative Office
Mob. +351 919 318 510
Email: julio.guedes@disano.pt



DISANO ILLUMINAZIONE RUSSIA
Marina Vasilyeva
Head of Representative Office
Mob. +7 985 179 61 48
Email: marina.vasilyeva@disanogroup.ru



DISANO ILLUMINAZIONE BELUX
Frank Melis
Head of Representative Office
Mob. +32 499 877 305 (BE)
Mob. +352 621 670 322 (LUX)
Email: frank.melis@disano.lu



DISANO ILLUMINAZIONE MIDDLE EAST
Malek Abou Abdo
Head of Representative Office
Office n.1001,10Th Floor
Dusseldorf Business Point,
Al Barsha 1 – DUBAI
Tel. +971 4 4329504
Email: info.dubai@disano.ae



DISANO ILLUMINAZIONE IRELAND
John Walsh
Head of Representative Office
Mob. +353 87 2236251
Email: john.walsh@disano.ie



DISANO ILLUMINAZIONE AFRICA
Mohamed Bencheikroun
Head of the Liaison Office Africa
Mob. +212.661 31 35 32
Email: mohamed.bencheikroun@disano.ma



DISANO ILLUMINAZIONE POLSKA
Paolo Nicoletti
Head of Representative Office
Mob. +48 506 822 198
Email: p.nicoletti@disano.pl



DISANO ILLUMINAZIONE LATAM
Raul Rivera
Representative office latin america
Mob. +34 628 620 722
Email: raul.rivera@disano.es